

**EAN: 3663602894780
GL458WBPIR**

Hampstead

V11117

Sécurité

- Les consignes suivantes visent à assurer votre sécurité. Veuillez les lire attentivement avant de procéder à l'installation et les conserver pour pouvoir vous y référer ultérieurement.
- Toutes les installations doivent être effectuées par une personne compétente conformément aux réglementations sur les branchements électriques IEE (NF C 15 100).
- Assurez-vous de la présence de toutes les pièces répertoriées.
- Retirez le produit de l'emballage.
- Choisissez l'emplacement approprié pour votre produit.
- ATTENTION : IP44 est garanti lorsque le produit est correctement installé et scellé.
- Évitez toujours d'installer le produit dans un environnement corrosif.
- Reportez-vous systématiquement au schéma d'installation.
- Le produit doit être solidement fixé à la surface de montage à l'aide des vis et chevilles fournies. Les chevilles murales et vis fournies sont à fixer uniquement sur des murs pleins. Pour tout autre type de mur, veuillez vous équiper de vis et chevilles adaptées.
- Lors du perçage, veillez à n'endommager aucun tuyau ou câble électrique.
- IMPORTANT : Les points de fixation sélectionnés doivent être capables de supporter le poids total de la lampe.
- Schéma de câblage à titre de référence uniquement. Toujours se référer au domino pour le câblage. Assurez-vous que tous les branchements électriques soient fermes et qu'aucune longueur de fil lâche ne demeure à l'extérieur du branchement.
- Ne placez ni n'accrochez jamais d'objet sur ce produit.
- N'utilisez jamais les câbles d'alimentation pour supporter le poids du produit.
- Si le produit ne s'allume pas après l'installation :
 - > S'assurer qu'il n'y a pas de panne électrique
 - > S'assurer que tous les branchements soient faits
- En cas de doutes concernant le montage ou l'utilisation de ce produit, consultez un électricien professionnel.
- Il est recommandé d'effectuer un nettoyage et un entretien réguliers pour conserver un bon état de surface.

Caractéristiques

Tension d'alimentation :	220-240 V~, 50 Hz
Type d'ampoule :	LED (5,8 W), La source lumineuse de ce luminaire n'est pas remplaçable ; lorsque la source lumineuse atteint sa fin de sa vie, le luminaire entier doit être remplacé. Ne pas fixer la source lumineuse en fonctionnement.
	Conforme à toutes les exigences des directives européennes.
	Produit de classe I, doit être branché à la terre.
IP44	Protégé contre les projections d'eau en tous sens
	Les produits électriques usagés ne doivent pas être jetés avec les ordures ménagères. Veuillez utiliser les aménagements spécifiques prévus pour les traiter. Renseignez-vous auprès des autorités locales ou du revendeur pour obtenir la marche à suivre en matière de recyclage.
	Ce produit n'est pas conçu pour la l'utilisation d'un variateur d'intensité lumineuse.
xxWyy	xx-année ; yy-semaine de l'année

Durée et conditions de garantie

Chez Blooma, nous apportons une attention toute particulière dans le choix de matériaux de haute qualité et utilisons des techniques de fabrication qui nous permettent de créer des gammes de produits design et durable. C'est pourquoi nous vous proposons une garantie de 5 ans contre les défauts de fabrication des composants LED de ce produit. Les termes et conditions de la garantie sont valables en magasin. Ce produit est garanti 5 ans à compter de la date d'achat, dans le cadre d'un usage ménager normal, non professionnel des composants LED contenus dans ce produit. La garantie ne peut s'appliquer que sur présentation du ticket de caisse ou de la facture d'achat. Conservez votre preuve d'achat dans un endroit sûr. La garantie couvre les pannes et dysfonctionnements du produit sous réserve d'une utilisation conforme à la destination du produit et sous réserve d'une installation et d'un entretien conformes aux règles de l'art et aux informations du manuel d'utilisation. Ce produit devra avoir été installé de telle sorte qu'il puisse être retiré ultérieurement sans détérioration. Cette garantie contractuelle ne couvre pas les défauts et détériorations provoqués par l'usure naturelle des pièces, les intempéries, les inondations, les dégagements de chaleur, le gel, les dommages causés par la qualité de l'eau (calcaire, agressivité, corrosion, ...), par la présence de corps étrangers véhiculés ou non par l'eau (sable, limailles, ...) ou le manque d'aération de la pièce et les dommages qui pourraient être la conséquence d'un usage inapproprié, d'une utilisation abusive, d'une négligence, d'un accident ou d'un entretien defectueux ou non conforme aux règles de l'art ou aux informations du manuel d'utilisation. Sont également exclues de la garantie les conséquences néfastes dues à l'emploi d'accessoires et/ou de pièces de rechange non d'origine, ou non adaptées, au démontage ou à la modification du produit. La garantie est limitée aux pièces reconnues defectueuses. Elle ne couvre, en aucun cas, les frais annexes (déplacement, main d'œuvre) et les dommages directs et indirects. Indépendamment de cette garantie commerciale, le vendeur reste tenu de la garantie légale de conformité mentionnée aux articles L. 217-4 à L. 217-12 et de celle relative aux défauts de la chose vendue, dans les conditions prévues aux articles 1641 à 1648 et 2232 du code civil.

Article L217-4 du code de la consommation : Le vendeur livre un bien conforme au contrat et répond des défauts de conformité existant lors de la délivrance. Il répond également des défauts de conformité résultant de l'emballage, des instructions de montage ou de l'installation lorsque celle-ci a été mise à sa charge par le contrat ou a été réalisée sous sa responsabilité.

Article L217-5 du code de la consommation : Le bien est conforme au contrat :

1° S'il est propre à l'usage habituellement attendu d'un bien semblable et, le cas échéant :

- s'il correspond à la description donnée par le vendeur et possède les qualités que celui-ci a présentées à l'acheteur sous forme d'échantillon ou de modèle ;
- s'il présente les qualités qu'un acheteur peut légitimement attendre eu égard aux déclarations publiques faites par le vendeur, par le producteur ou par son représentant, notamment dans la publicité ou l'étiquetage ; 2° Ou s'il présente les caractéristiques définies d'un commun accord par les parties ou est propre à tout usage spécial recherché par l'acheteur, porté à la connaissance du vendeur et que ce dernier a accepté.

Article L217-12 du code de la consommation : L'action résultant du défaut de conformité se prescrit par deux ans à compter de la délivrance du bien.

Article L217-16 du code de la consommation : Cette période court à compter de la demande d'intervention de l'acheteur ou de la mise à disposition pour réparation du bien en cause, si cette mise à disposition est postérieure à la demande d'intervention.

Article 1641 du code civil : Le vendeur est tenu de la garantie à raison des défauts cachés de la chose vendue qui la rendent impropre à l'usage auquel on la destine, ou qui diminuent tellement cet usage que l'acheteur ne l'aurait pas acquise, ou n'en aurait donné qu'un moindre prix, s'il les avait connus.

Article 1648 alinéa 1er du code civil : L'action résultant des vices rédhibitoires doit être intentée par l'acquéreur dans un délai de deux ans à compter de la découverte du vice. Ceci n'affecte pas vos droits légaux. Lorsque l'acheteur demande au vendeur, pendant le cours de la garantie commerciale qui lui a été consentie lors de l'acquisition ou de la réparation d'un bien meuble, une remise en état couverte par la garantie, toute période d'immobilisation d'au moins sept jours vient s'ajouter à la durée de la garantie qui restait à courir. Pour toutes requêtes relatives à la garantie, veuillez-vous adresser à un magasin affilié au distributeur auprès duquel vous avez acheté ce produit.

EN

Manufacturer: Kingfisher International Products Limited,
3 Sheldon Square, London, W2 6PX,
United Kingdom

Distributor: B&Q plc, Chandlers Ford, Hants, SO53 3LE
United Kingdom, www.diy.com
SFD Limited, Trade House, Mead Avenue,
Yeovil, BA22 8RT, United Kingdom

PL

Producent: Kingfisher International Products Limited,
3 Sheldon Square, London, W2 6PX,
United Kingdom

Dystrybutor: Castorama Polska Sp. z o.o.
ul. Krakowiaków
78, 02-255 Warszawa
www.castorama.pl

RUS

Импортер:
ООО "Касторама РУС" Дербеневская наб.,
дом 7, стр 8 Россия, Москва, 115114
www.castorama.ru

Изготовитель для России:
Нинбо Канхой Лэмпс Ко., ЛТД
Адрес: Лэйк Ист Индастриал Истейт, Ляннун Таун, Юйяо Сити,
Юйяо, Чжэцзян, Китай



Соответствует техническим регламентам
Евразийского таможенного союза.

ES

Fabricante: Kingfisher International Products Limited,
3 Sheldon Square, London, W2 6PX,
United Kingdom

Distribuidor: Euro Depot España, S.A.U. c/ La Selva,
10 - Edificio Inblau A 1a Planta
08820-EI Prat de Llobregat
www.bricodepot.es

TR

İthalatçı Firma: KOÇTAŞ YAPI MARKETLERİ TİC. A.Ş.
Taşdelen Mah. Sırrı Çelik Bulvarı No: 5
34788 Taşdelen/Çekmeköy/İSTANBUL
Tel: +90 216 4300300
Faks: +90 216 4844313
www.koctas.com.tr

FR

Fabricant: Kingfisher International Products Limited,
3 Sheldon Square, London, W2 6PX,
United Kingdom

Distributeur: Castorama France C.S. 50101 Templmars
59637 Wattignies CEDEX www.castorama.fr
BRICO DÉPÔT 30-32 rue de la Tourelle
91310 Longpont-sur-Orge France
www.bricodepot.com

DE

Hersteller: Kingfisher International Products Limited,
3 Sheldon Square, London, W2 6PX,
United Kingdom

Screwfix Direct Limited
Mühlheimer Straße 153
63075 Offenbach/Main
www.screwfix.de

RO

Producător: Kingfisher International Products Limited,
3 Sheldon Square, London, W2 6PX,
United Kingdom

Distribuitor: SC Bricostore România SA Calea Giulesti 1-3,
Sector 6, Bucuresti România
www.bricodepot.ro

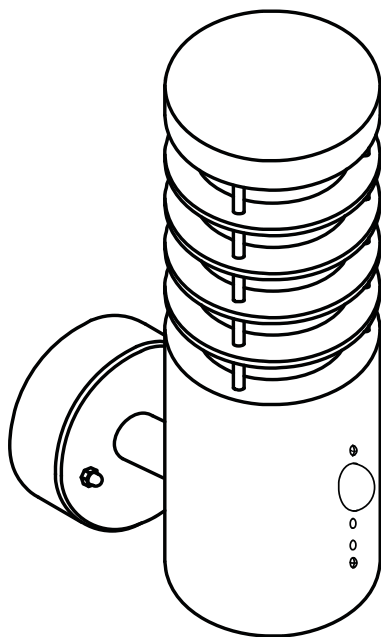
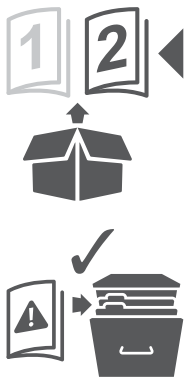
PT

Fabricante: Kingfisher International Products Limited,
3 Sheldon Square, London, W2 6PX,
United Kingdom

Distribuidor: Brico Depot Portugal SA Rua Castilho,
5 - 1 esquerdo, sala 13 1250-066 Lisboa
www.bricodepot.pt

Yetkili servis istasyonları ve yedek parça temini için aşağıda
yer alan Koçtaş Müşteri Hattı ve Koçtaş Genel Müdürlük irtibat
bilgilerinden faydalanınız.

KOÇTAŞ MÜŞTERİ HİZMETLERİ
0850 209 50 50
AEEE Yönetmeliğine Uygundur.
Made in China



EAN: 3663602894780
GL458WBPIR

Hampstead

V11117



EN **IMPORTANT** - Please read carefully the separate safety guide before use.

FR **IMPORTANT** - Lire attentivement le guide de sécurité séparé avant utilisation.

PL **WAŻNE** - Przed użyciem proszę dokładnie zapoznać się z instrukcją bezpieczeństwa.

DE **WICHTIG** - Lesen Sie vor Gebrauch die separaten Sicherheitshinweise.

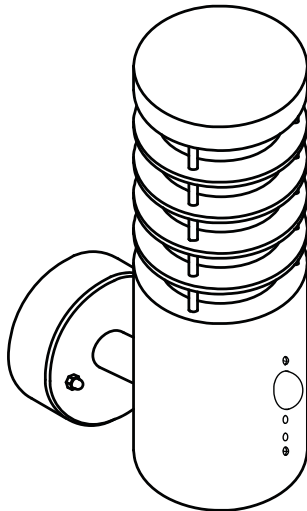
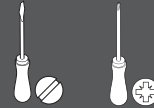
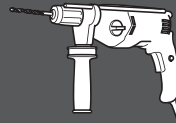
RUS **ВАЖНО** - Пожалуйста, внимательно прочитайте отдельное руководство по технике безопасности перед использованием.

RO **IMPORTANT** - Vă rugăm să citiți cu atenție ghidul de siguranță separat înainte de utilizare.

ES **IMPORTANTE** - Lea atentamente la guía de seguridad separado antes de utilizar.

PT **IMPORTANTE** - Leia atentamente o guia de segurança separado antes de usar.

TR **ÖNEMLİ** - Kullanmadan önce emniyet kurallarını lütfen dikkatle okuyun.



[01] x 1



[A] x 2



[B] x 2

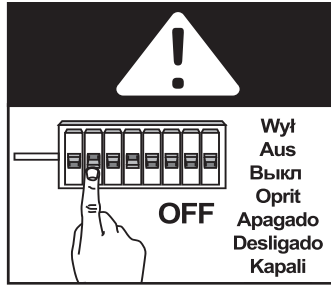


EN Installation
 DE Installation
 ES Instalación

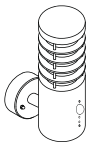
FR Installation
 RUS Установка
 PT Instalação

PL Instalacja
 RO Instalare
 TR Montaj

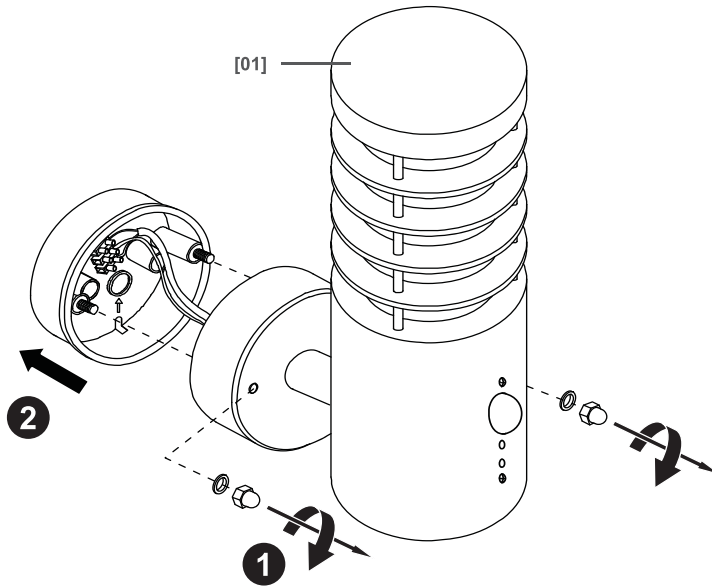
01



02



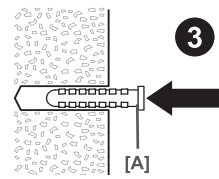
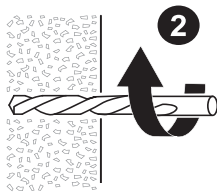
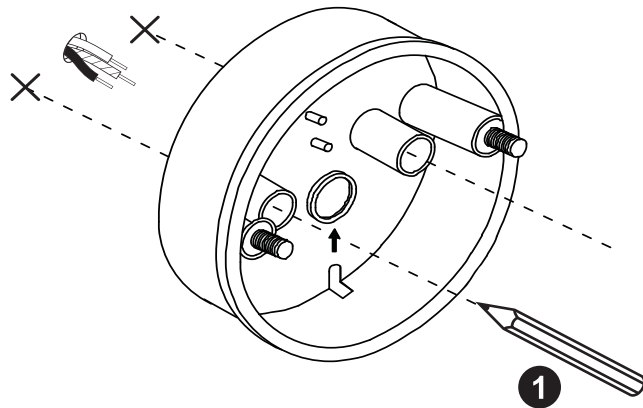
[01] x 1



03



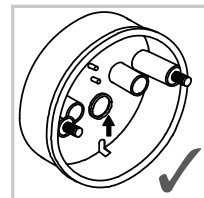
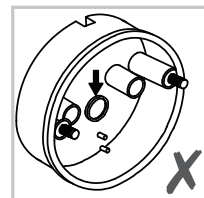
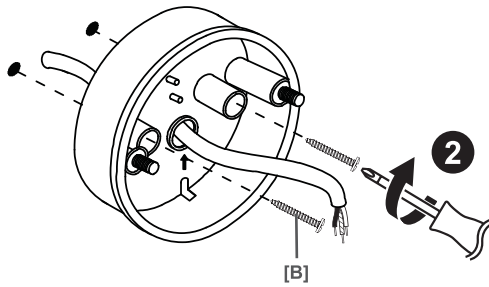
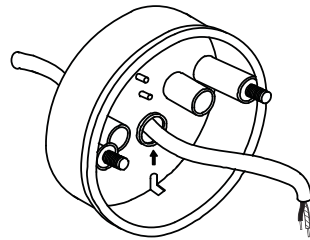
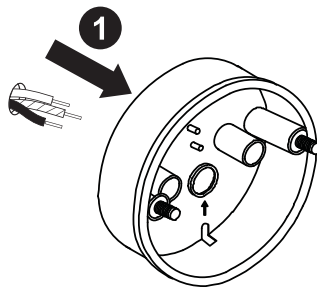
[A] x 2

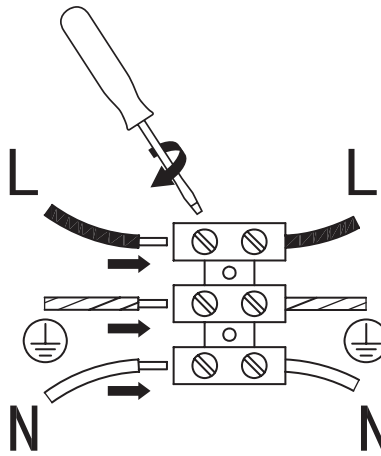


04

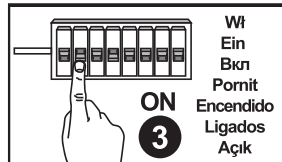
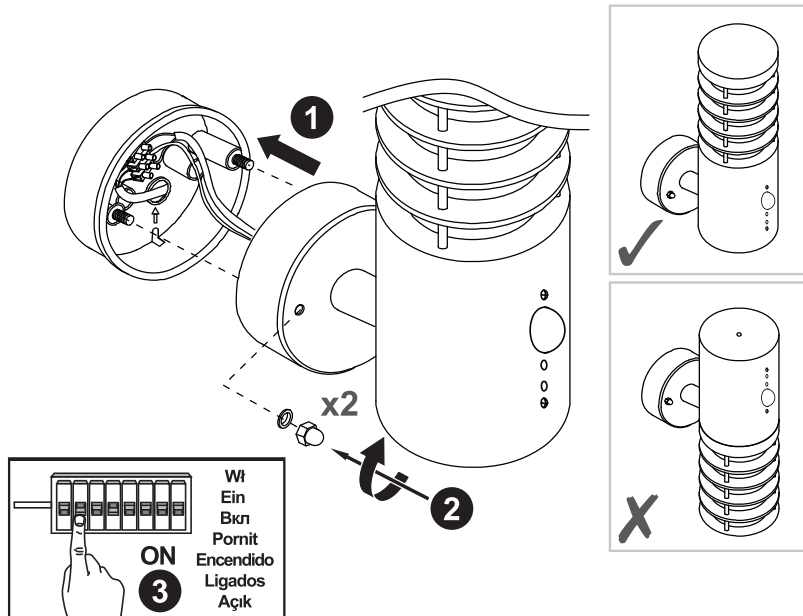


[B] x 2





<p>EN L = Brown or Red N = Blue or Black ⊕ = Green / Yellow</p>	<p>FR L = Marron ou Rouge N = Bleu ⊕ = Vert/Jaune</p>	<p>PL L = Brązowy lub Czerwony N = Niebieski ⊕ = Żółto-Zielony</p>
<p>DE L = Braun oder Rot N = Blau ⊕ = Grün / Gelb</p>	<p>RUS L = Коричневый или красный N = Синий ⊕ = Желтый / Зеленый</p>	<p>RO L = Maro sau rosu N = Albastru ⊕ = Verde / Galben</p>
<p>ES L = Marrón o Rojo o Negro N = Azul ⊕ = Amarillo / Verde</p>	<p>PT L = Castanho ou Vermelho N = Azul ⊕ = Verde / Amarelo</p>	<p>TR L = Kahverengi N = Mavi ⊕ = Sarı-Yeşil</p>

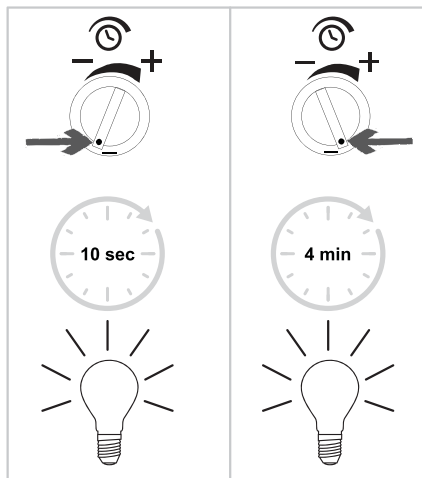
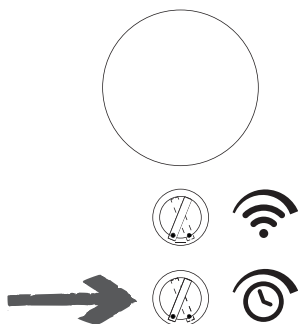




- | | | |
|--------------|-------------------|----------------|
| EN Use | FR Utilisation | PL Użytkowanie |
| DE Benutzung | RUS Использование | RO Utilizare |
| ES Uso | PT Utilização | TR Kullanım |

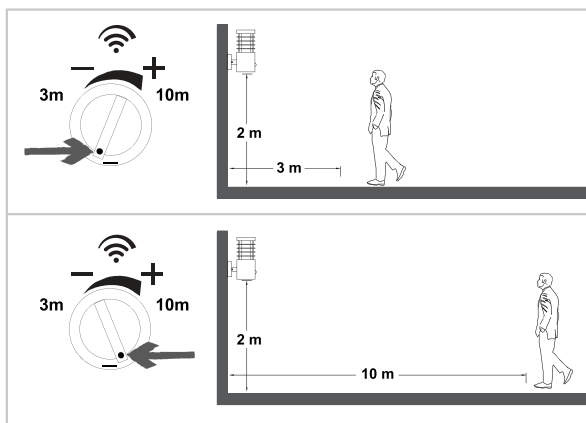
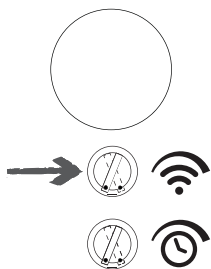
01

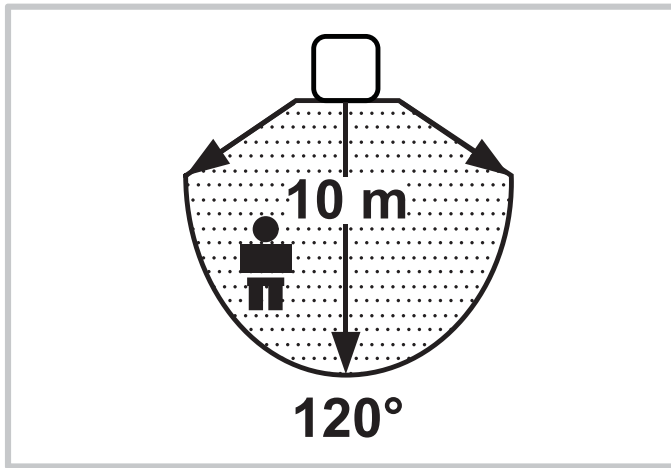
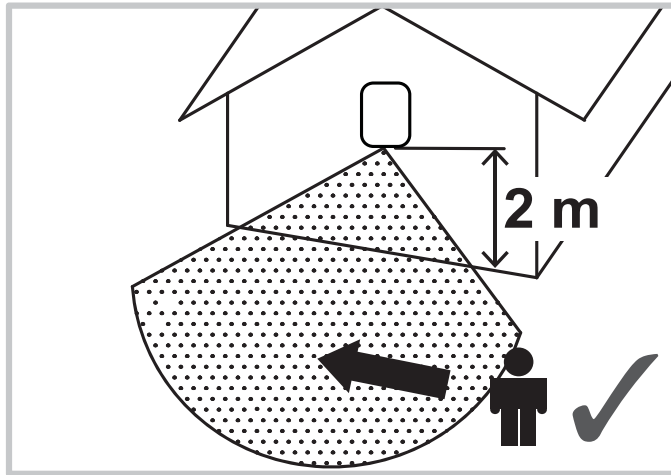
- Timer
- Temps
- Czas
- Таймер
- Temporizator
- Temporizador
- Терпо
- Zamanlayıcı



02

- Sensor
- Détecteur
- Czujnik
- Датчик
- Senzor
- Sensör





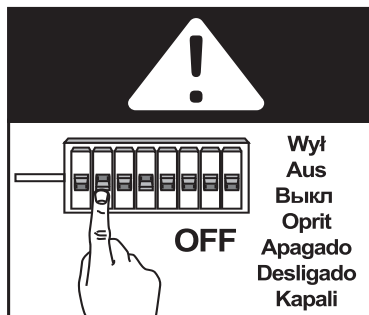


EN Care
 DE Pflege
 ES Cuidados

FR Entretien
 RUS Уход
 PT Cuidados

PL Pielęgnacja
 RO Îngrijire
 TR Bakım

01



02

