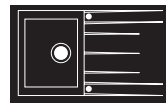
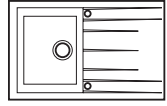


# COOKE & LEWIS

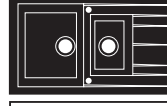
## Ising



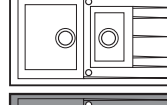
Ising Black 1B  
Bar code: 3663602900832



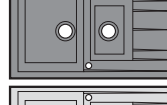
Ising White 1B  
Bar code: 3663602900863



Ising Black 1.5B  
Bar code: 3663602900849



Ising White 1.5B  
Bar code: 3663602900870



Ising Grey 1.5B  
Bar code: 3663602901204



Ising Beige 1.5B  
Bar code: 3663602901501



Ising Black 2B  
Bar code: 3663602900856



Ising White 2B  
Bar code: 3663602900887

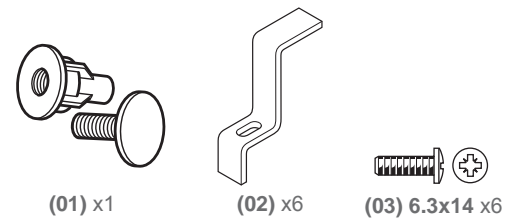


Ising Grey 1B  
Bar code: 3663602901198

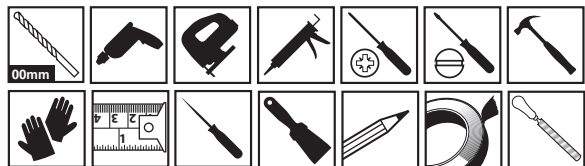


Ising Beige 1B  
Bar code: 3663602901495

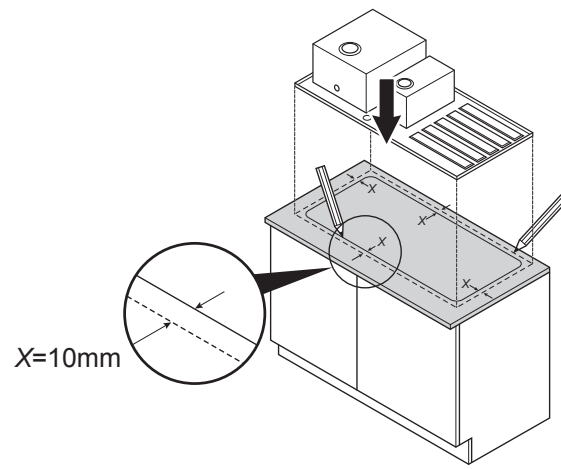
Your product - **Votre produit** -  
Twój produkt - **Ваша продукция** -  
Ürününüz - **Su producto** - O seu produto  
- **Produsul dumneavoastră**



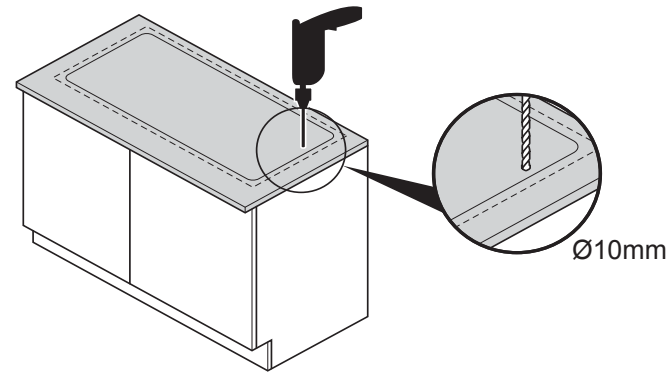
You will need - **Vous aurez besoin de** -  
Będziesz potrzebował - **Вам**  
**потребуется** - İhtiyacınız olacak -  
**Necesitará** - Precisa de - **Veți avea**  
**nevoie de**



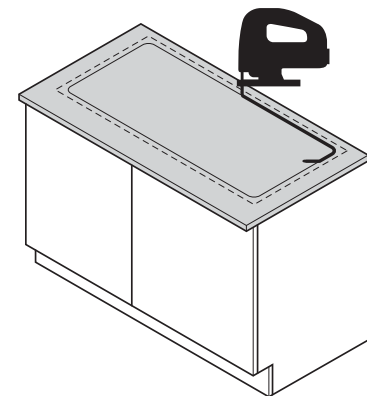
01



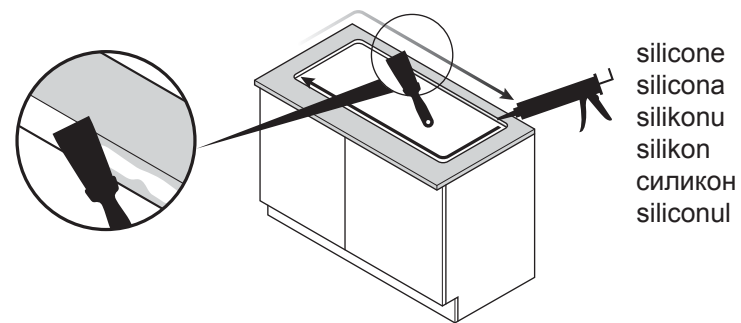
02



03



04

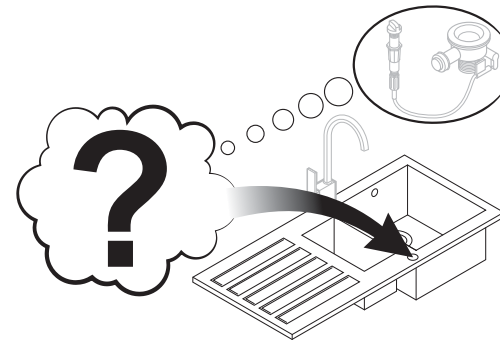
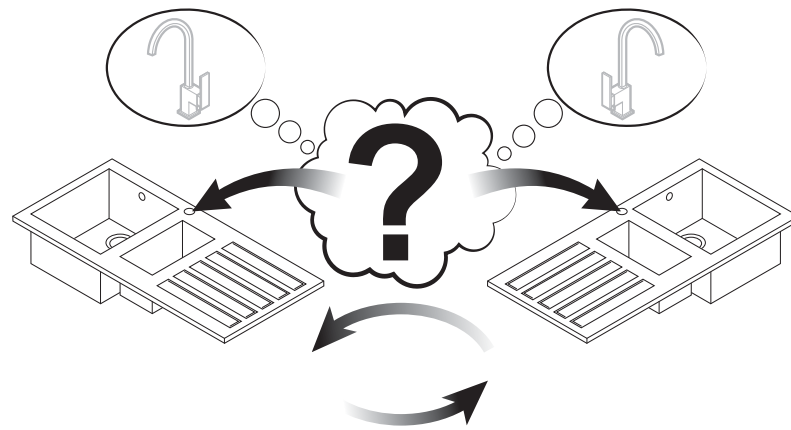


silicone  
silicona  
silikonu  
silikon  
СИЛИКОН  
siliconul

05

Not included  
Non inclus  
Nie zawiera  
Не прилагается

Dahil değildir  
No incluido  
Não incluída  
Nu este inclus



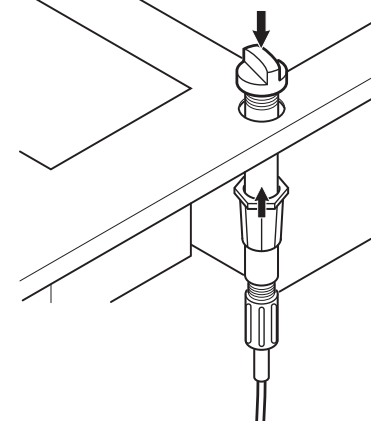
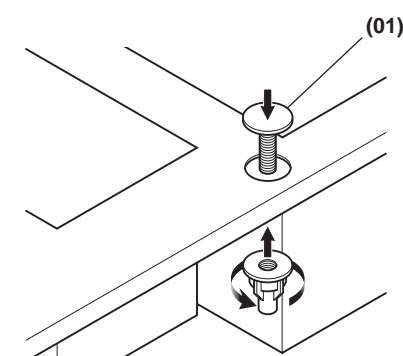
06



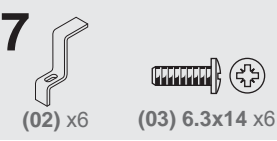
(01) x1

Not included  
Non inclus  
Nie zawiera  
Не прилагается

Dahil değildir  
No incluido  
Não incluída  
Nu este inclus

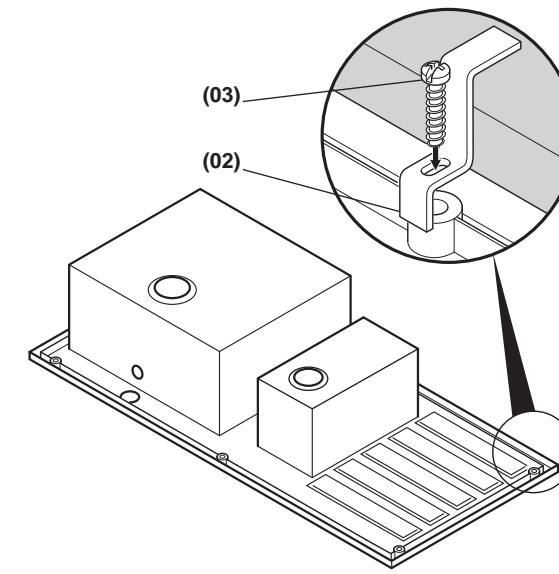


07

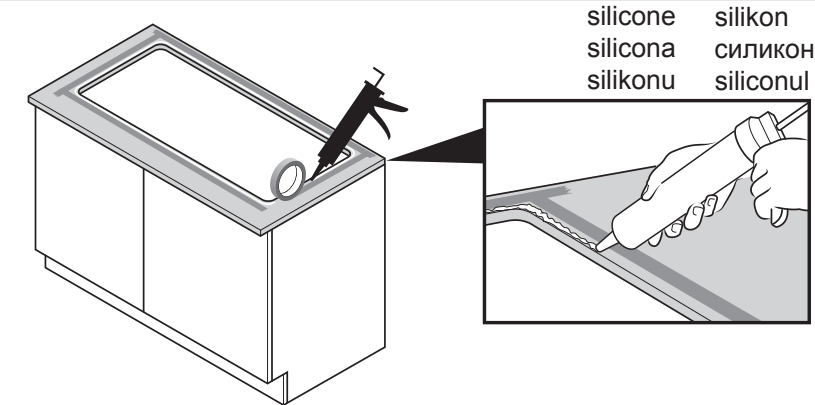


(02) x6

(03) 6.3x14 x6



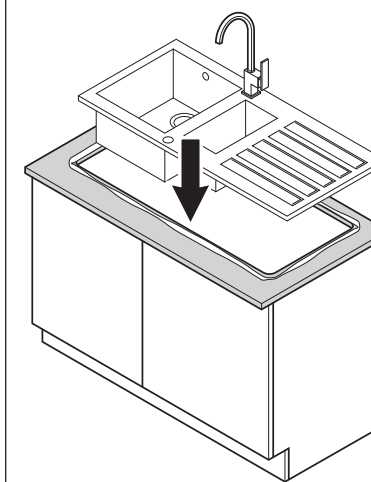
08



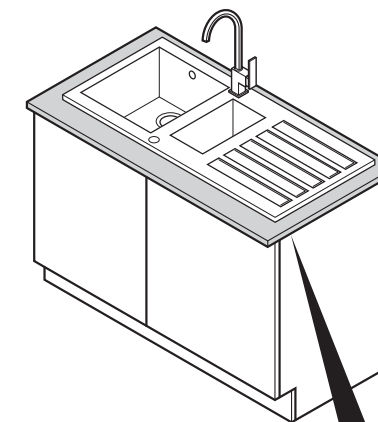
silicone  
silicona  
silikonu

silikon  
silikon  
siliconul

09



10



Max 45mm  
Min 38mm

< 38mm

EN	Safety...	FR	Sécurité...	PL	Bezpieczeństwo...	RUS	Безопасность...	TR	Güvenlik...	ES	Seguridad...	PT	Seguridade...	RO	Siguranța...
<input checked="" type="checkbox"/>	For domestic use only.	<input checked="" type="checkbox"/>	Utilisation domestique uniquement.	<input checked="" type="checkbox"/>	Produkt do użytku domowego.	<input checked="" type="checkbox"/>	Только для использования дома.	<input checked="" type="checkbox"/>	Sadece ev kullanımını içindir.	<input checked="" type="checkbox"/>	Para uso exclusivo doméstico.	<input checked="" type="checkbox"/>	Apenas para uso doméstico.	<input checked="" type="checkbox"/>	A se utiliza numai în scop casnic.
<input checked="" type="checkbox"/>	<b>CAUTION:</b> DO NOT overtighten the fixings otherwise it may damage the product.	<input checked="" type="checkbox"/>	<b>ATTENTION</b> <span> </span> : NE serrez PAS trop les fixations <span> </span> ! Vous pourriez endommager le produit.	<input checked="" type="checkbox"/>	<b>UWAGA:</b> NIE przkręcaj zbyt mocno elementów mocujących, ponieważ może to spowodować uszkodzenie produktu.	<input checked="" type="checkbox"/>	<b>ОСТОРОЖНО!</b> НЕ перетягивайте крепления, чтобы не повредить изделие.	<input checked="" type="checkbox"/>	<b>DİKKAT:</b> Bağlantı parçalarını aşırı SIKMAYIN, aksi takdirde ürün hasar görebilir.	<input checked="" type="checkbox"/>	<b>PRECAUCIÓN:</b> NO apriete más de la cuenta los elementos de fijación ya que, de lo contrario, podría dañar al producto.	<input checked="" type="checkbox"/>	<b>CAUTION:</b> Always ensure the product is securely installed assembled before use.	<input checked="" type="checkbox"/>	<b>ATENȚIE:</b> Nu strângeți excesiv fitingurile deoarece riscati să avariați produsul.
<input checked="" type="checkbox"/>	<b>CAUTION:</b> Always ensure the product is securely installed assembled before use.	<input checked="" type="checkbox"/>	<b>ATTENTION</b> <span> </span> : assurez-vous toujours que le produit soit installé en tout sécurité avant de l'utiliser.	<input checked="" type="checkbox"/>	<b>UWAGA:</b> Przed rozpoczęciem użytkowania produktu upewnij się, że został on zainstalowany w bezpieczny sposób.	<input checked="" type="checkbox"/>	<b>ОСТОРОЖНО!</b> Перед использованием изделия убедитесь, что оно надежно установлено.	<input checked="" type="checkbox"/>	<b>DİKKAT:</b> Kullanım öncesinde mutlaka ürünün güvenli bir şekilde monte edildiğinden emin olun.	<input checked="" type="checkbox"/>	<b>PRECAUCIÓN:</b> Asegúrese de que el producto esté instalado firmemente antes de usarlo.	<input checked="" type="checkbox"/>	<b>CAUTION:</b> Certifique-se sempre de que o produto está bem instalado antes da utilização.	<input checked="" type="checkbox"/>	<b>ATENȚIE:</b> Întotdeauna asigurați-vă că produsul este instalat în siguranță înainte de a-l utiliza.
<input checked="" type="checkbox"/>	Failure to follow these instructions may result in personal injury, damage to the product and property damage.	<input checked="" type="checkbox"/>	Le manquement au respect de ces consignes peut entraîner des blessures personnelles, endommager le produit et occasionner des dommages aux biens.	<input checked="" type="checkbox"/>	Nieprzestrzeżenie niniejszej instrukcji może doprowadzić do urazu użytkownika, uszkodzenia produktu lub mienia.	<input checked="" type="checkbox"/>	Несоблюдение этого требования может привести к получению травмы, повреждению изделия и других материальных ценностей.	<input checked="" type="checkbox"/>	Bu talimatlara uyulmaması kişisel yaralanma, ürün ve mal hasarı ile sonuçlanabilir.	<input checked="" type="checkbox"/>	El no seguir estas instrucciones puede causar lesiones a personas, daños al producto y a la propiedad.	<input checked="" type="checkbox"/>	Não seguir estas instruções pode dar origem a lesões pessoais, danos no produto ou danos de propriedade.	<input checked="" type="checkbox"/>	Nerespectarea acestor instrucțiuni poate duce la rănire, avariarea produsului și pagube materiale.
<input checked="" type="checkbox"/>	Beware of the sharp edges. It is recommended that you wear gloves when handling the sink during installation.	<input checked="" type="checkbox"/>	Méfiez-vous des arêtes vives. Il est recommandé de porter des gants lorsque vous maniez l'évier durant installation.	<input checked="" type="checkbox"/>	Uważaj na ostre krawędzie. W czasie montażu, zalecane jest nakładanie rękawic ochronnych.	<input checked="" type="checkbox"/>	Берегитесь острых кромок. Для установки раковины рекомендуется одевать очрочники.	<input checked="" type="checkbox"/>	Keskin kenarlıardan kaçının. Montaj sırasında lavaboyu tutarken eldiven takmanız önerilir.	<input checked="" type="checkbox"/>	Tenga cuidado con los bordes afilados. Se recomienda usar guantes durante la instalación.	<input checked="" type="checkbox"/>	Tenha cuidado com as extremidades afiadas. Recomendamos que use luvas durante o manuseamento do lava-loiça durante a instalação (inoxidável).	<input checked="" type="checkbox"/>	Atenție la marginile ascuțite. Se recomandă purtarea mănușilor când manevrați chiuveta în timpul instalării.
<input checked="" type="checkbox"/>	Kitchen sinks are capable of being damaged if they are treated harshly and care should be taken to avoid/minimize the possibility of dropping any objects into the sink.	<input checked="" type="checkbox"/>	Les éviers de cuisine sont susceptibles d'être endommagés s'ils subissent des chocs et des précautions doivent être prises pour éviter / minimiser la possibilité de faire tomber des objets dans l'évier. Il peut être souhaitable de placer un matériau d'amortissement sur l'égouttoir ou au fond de l'évier lors de la manipulation de ces objets.	<input checked="" type="checkbox"/>	Należy unikać długotrwałego kontaktu wybielaczy lub domowych środków chemicznych ze zlewozmywakiem.	<input checked="" type="checkbox"/>	При небрежном и грубом обращении кухонные раковины можно легко повредить. Будьте осторожны: не роняйте в раковину посторонние предметы. При выполнении работ рекомендуется защитить раковину и сливное отверстие укрывным материалом.	<input checked="" type="checkbox"/>	Mutfak lavaboları sert kullanılırsa hasar görebilirler ve lavaboya herhangi bir obje düşürme ihtimalinden kaçınmak/en aza indirgemek için dikkat edilmelidir. Lavaboda bu gibi objelere karşırken süzgece veya kaseye ses geçirmez malzeme koymak gerekli olabilir.	<input checked="" type="checkbox"/>	*Los fregaderos de cocina se pueden dañar si no se tratan con el debido cuidado y se deben tomar precauciones para evitar/ minimizar la posibilidad de que caigan objetos dentro del mismo. Se recomienda colocar un material protector en el desagüe o en la cubeta al manipular dichos objetos.*	<input checked="" type="checkbox"/>	Os lava-loiças podem ser danificados se forem mal manuseados. Tenha cuidado, para evitar/minimizar a possibilidade de deixar cair objetos no lava-loiça. Considere colocar um material de amortecimento no escoador ou na pia quando manusear tais objetos.	<input checked="" type="checkbox"/>	Chiuvetele de bucătărie pot fi avariate dacă sunt tratate necorespunzător și se recomandă evitarea/reducerea posibilității de a scăpa obiecte în interiorul chiuvetei. Vă sugerăm amplasarea unui material amortizor pe suportul de scurs sau în cuvă când manevrați astfel de obiecte.
<input checked="" type="checkbox"/>	Avoid leaving household bleaches or household chemicals in prolonged contact with your sink.	<input checked="" type="checkbox"/>	Évitez de laisser les produits à base d'eau de javel ou des produits chimiques ménagers en contact prolongé avec votre évier.	<input checked="" type="checkbox"/>	Użyj podkładki lub maty, aby uniknąć bezpośredniego kontaktu gorących przedmiotów z powierzchnią zlewu.	<input checked="" type="checkbox"/>	Не ставьте очень горячие объекты прямо на раковину — используйте подставку или подкладку.	<input checked="" type="checkbox"/>	Çok sıcak nesnelerin lavabo yüzeyi ile doğrudan temas etmesini önlemek için sacayağı veya keçe kullanın.	<input checked="" type="checkbox"/>	Use un soporte para teteras o paño para evitar el contacto de objetos muy calientes con la superficie del lavabo.	<input checked="" type="checkbox"/>	Use um apoio ou tapete para evitar o contacto direto de objetos muito quentes com a superfície do lava-loiça.	<input checked="" type="checkbox"/>	Utilizați un grătar sau un suport pentru a evita contactul direct al obiectelor foarte fierbinți cu chiuveta.
<input checked="" type="checkbox"/>	Use a trivet or mat to avoid direct contact of very hot objects to the sink surface.	<input checked="" type="checkbox"/>	N'utilisez jamais de paille de fer ou tout autre tampon abrasif de nettoyage.	<input checked="" type="checkbox"/>	Nigdy nie używaj wełny stalowej.	<input checked="" type="checkbox"/>	Не используйте металлические мочалки и другие абразивные чистящие приспособления.	<input checked="" type="checkbox"/>	Asla çelik tel yumağı (bulaşık teli) kullanmayın.	<input checked="" type="checkbox"/>	Nunca use estropajos de acero o cualquier otro material de limpieza abrasivo.	<input checked="" type="checkbox"/>	Nunca use palha de aço nem outros esfregões de limpeza abrasivos.	<input checked="" type="checkbox"/>	Nu utilizați niciodată bureți metalici sau alți bureți abrazivi.
<input checked="" type="checkbox"/>	Never use steel wool or other abrasive cleaning pads.	<input checked="" type="checkbox"/>	En conformité avec le règlement (CE) n° 1935/2004	<input checked="" type="checkbox"/>	Produkt zgodny z 1935/2004/EC	<input checked="" type="checkbox"/>	Соответствие требованиям 1935/2004/EC	<input checked="" type="checkbox"/>	1935/2004/EC'ye uygunluk	<input checked="" type="checkbox"/>	Cumple con 1935/2004/EEC	<input checked="" type="checkbox"/>	Em conformidade com a norma 1935/2004/CE	<input checked="" type="checkbox"/>	Conformitate cu 1935/2004/CE
<input checked="" type="checkbox"/>	Conformity with 1935/2004/EC	<input checked="" type="checkbox"/>	En conformité avec le règlement (CE) n° 1935/2004	<input checked="" type="checkbox"/>	Produkt zgodny z 1935/2004/EC	<input checked="" type="checkbox"/>	Соответствие требованиям 1935/2004/EC	<input checked="" type="checkbox"/>	1935/2004/EC'ye uygunluk	<input checked="" type="checkbox"/>	Cumple con 1935/2004/EEC	<input checked="" type="checkbox"/>	Em conformidade com a norma 1935/2004/CE	<input checked="" type="checkbox"/>	Conformitate cu 1935/2004/CE
<b>Getting started</b>		<b>Pour bien commencer</b>		<b>Pierwsze kroki</b>		<b>Приступая к работе</b>		<b>Başlarken</b>		<b>Empezando</b>		<b>Iniciar</b>		<b>Pregătirea</b>	
<input checked="" type="checkbox"/>	Check to make sure you have all of the parts listed.	<input checked="" type="checkbox"/>	Vérifiez pour vous assurer que vous avez toutes les parties listées.	<input checked="" type="checkbox"/>	Sprawdź czy posiadasz wszystkie wymienione elementy.	<input checked="" type="checkbox"/>	Проверьте и убедитесь, что получены все перечисленные компоненты.	<input checked="" type="checkbox"/>	Listede bulunan tüm parçalara sahip olduğunuzdan emin olun.	<input checked="" type="checkbox"/>	Asegúrese de tener todas las piezas que se indican.	<input checked="" type="checkbox"/>	Certifique-se de que tem todas as peças listadas.	<input checked="" type="checkbox"/>	Asigurați-vă că toate componentele trecute pe listă sunt prezente.
<input checked="" type="checkbox"/>	When you are ready to start, make sure you have the right tools to hand.	<input checked="" type="checkbox"/>	Lorsque vous êtes prêt à commencer, assurez-vous que vous avez les outils nécessaires à portée de main.	<input checked="" type="checkbox"/>	Przed rozpoczęciem montażu upewnij się, że posiadasz właściwe narzędzia.	<input checked="" type="checkbox"/>	Перед началом работ подготовьте все необходимые инструменты.	<input checked="" type="checkbox"/>	Başlamaya hazır olduğunuzda doğru aletlerin hazır olduğundan emin olun.	<input checked="" type="checkbox"/>	Quando estiver pronto para começar, certifique-se de que tem as ferramentas indicadas.	<input checked="" type="checkbox"/>	Quando estiver pronto para começar, certifique-se de que tem as ferramentas corretas à mão.	<input checked="" type="checkbox"/>	Când sunteți gata, asigurați-vă că aveți sculele adecvate la îndemână.
<input checked="" type="checkbox"/>	If you are in any doubt as to how to install this product, consult an expert.	<input checked="" type="checkbox"/>	Si vous êtes dans le doute pour installer ce produit, consultez un technicien spécialisé.	<input checked="" type="checkbox"/>	Skonsultuj się z ekspertem jeśli masz jakiekolwiek wątpliwości dotyczące instalacji produktu.	<input checked="" type="checkbox"/>	При наличии сомнений по поводу установки изделия проконсультируйтесь со специалистом.	<input checked="" type="checkbox"/>	Bu ürünün montajı ile ilgili kafanızda bir soru işaretini varsa, bir uzmana danışın.	<input checked="" type="checkbox"/>	Si tiene dudas sobre cómo instalar este producto, consulte a un experto.	<input checked="" type="checkbox"/>	Se tiver dúvidas sobre como montar este produto, consulte um perito.	<input checked="" type="checkbox"/>	În caz de dubiu privind instalarea acestui produs, consultați un expert.

Distributor: B&Q plc, Chandlers Ford, Hants, SO53 3LE United Kingdom www.diy.com

SFD Limited Trade House, Mead Avenue Yeovil BA22 8RT, UK

Manufacturer,Fabricant,Productent, Hersteller, Producator, Fabricante: Kingfisher International Products Limited 3 Sheldon Square London W2 6PX, UK

Distributeur: Castorama France C. S. 50101 Templemars 59637 Wattignies CEDEX www.castorama.fr

BRICO DÉPÔT 30-32 rue de la Tourelle 91310 Longpont-sur-Orge France www.bricodepot.com

Dystrybutor: Castorama Polska Sp. z o.o. ul. Krakowiaków 78, 02-255 Warszawa www.castorama.pl

Импортер: ООО "Касторама РУС" Дербеневская наб., дом 7, стр 8 Россия, Москва, 115114 www.castorama.ru

Производитель: ДИАДЕМ САС Адрес: Ф16440 Роулет Ст. Эстеф – Франция

Yekil servis istasyonları ve yedek parça temini için aşağıda yer alan Koçtaş Müşteri Hattı ve Koçtaş Genel Müdürlük iribat bilgilerinden faydalanınız.

**Kullanım Ömrü 10 Yıldır**

**Tüketicilerin Hakları**

6502 sayılı Kanunun 11. Maddesi uyarınca, Malın ayıplı olduğunun anlaşılması durumunda tüketici;

**ВАЖНО - СОХРАНИТЕ ДЛЯ ПОСЛЕДУЮЩЕГО ИСПОЛЬЗОВАНИЯ: ПРОЧИТЕ ВНИМАТЕЛЬНО**

**ÖNEMLİ – BU BİLGİLERİ DAHA SONRA KULLANMAK ÜZERE SAKLAYIN: DİKKATLE OKUYUN**

**IMPORTANTE - GUARDE ESTA INORMACIÓN PARA FUTURAS CONSULTAS: LEA ATENTAMENTE**

## In more detail...

### The 5 golden rules for care

**1** Use warm soapy water and a soft damp cloth to clean the surface of the product. Wipe dry with a clean cloth.

**2** To remove stubborn stains, use a mild non-scratch formula cleanser and rinse well.

**3** Never use any solvents, scourers, abrasives, bleach, acids, strong detergents, aggressive chemical cleaners or solvent-type cleaning solutions on the product.

**4** Hard water may result in white limescale marks on your sink. If noticed, use a towel to dry your sink after each use.

**5** To help protect the sink, it is recommended to clean the sink with a food safe vegetable oil.

**IMPORTANT - RETAIN THIS INFORMATION FOR FUTURE REFERENCE : READ CAREFULLY**

## Et dans le détail...

### Les 5 règles d'or pour l'entretien

**1** Nettoyez la surface du produit à l'aide d'eau chaude savonneuse et d'un chiffon doux humide.

**2** Pour enlever les taches résistantes, utilisez un nettoyant dont la formule est sans grain pour ne pas rayer et rincez bien.

**3** N'utilisez jamais de solvants, de produits à récurer, d'abrasifs, de javel, d'acides, de détergents puissants, de détergents chimiques agressifs ou de détergents à base de solvant sur le produit.

**4** L'eau dure peut causer des marques blanches de calcaire sur votre évier. Si c'est le cas, utilisez une serviette pour sécher votre évier après chaque utilisation.

**5** Astuce : l'huile de paraffine alimentaire peut corriger tous les défauts aspects matière de l'évier, provoqués par une utilisation normal de celui-ci.

**IMPORTANT - A CONSERVER POUR CONSULTATION ULTERIEURE : A LIRE SOIGNEUSEMENT**

**ÖNEMLİ – BU BİLGİLERİ DAHA SONRA KULLANMAK ÜZERE SAKLAYIN: DİKKATLE OKUYUN**

**IMPORTANTE - GUARDE PARA FUTURAS REFERENCIAS: LEIA ATENÇAO**