

## Arber



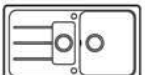
\*1 Bowl Black Sink  
Bar code: 3663602900894



\*1 Bowl White Sink  
Bar code: 3663602900924



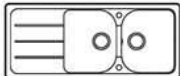
\*\*1.5 Bowl Black Sink  
Bar code: 3663602900900



\*\*1.5 Bowl White Sink  
Bar code: 3663602900931



2 Bowl Black Sink  
Bar code: 3663602900917



2 Bowl White Sink  
Bar code: 3663602900948

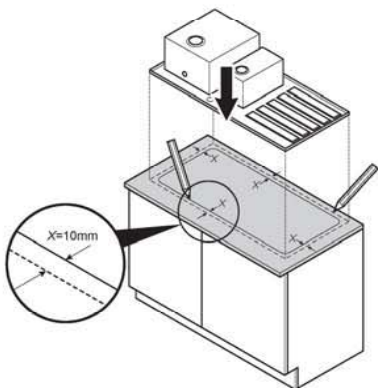
Your product - Votre produit -  
Twój produkt - Ваша продукция -  
Ürününüz - Su producto - O seu produto  
- Produsul dumneavoastră



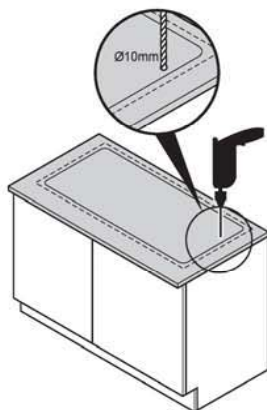
You will need - Vous aurez besoin de -  
Będziez potrzebował - Вам  
потребуется - İhtiyacınız olacak -  
Necesitará - Precisa de - Veti avea  
nevoie de



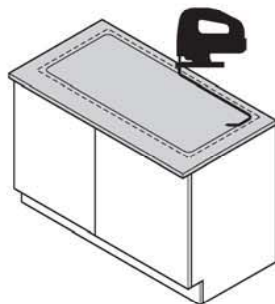
01



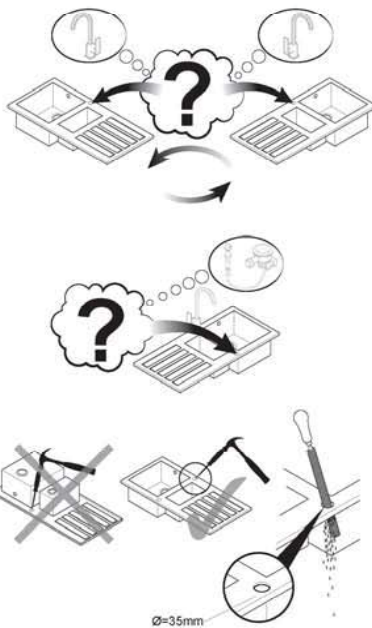
02



03

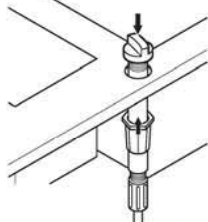


04

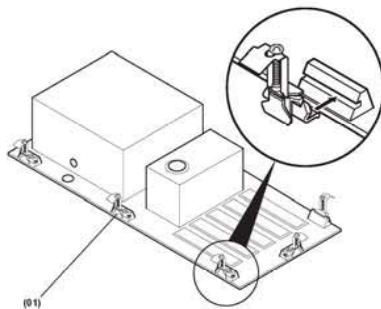


05 Not included  
Non inclus  
Nie zawiera  
Не прилагается

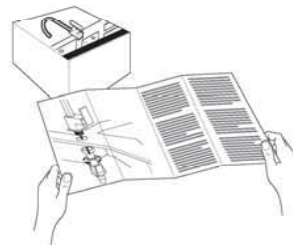
Dahil değildir  
No incluido  
Não inclusa  
Nu este inclus



06

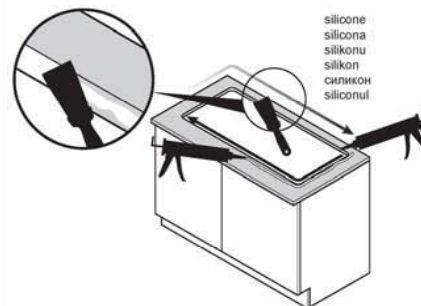


07



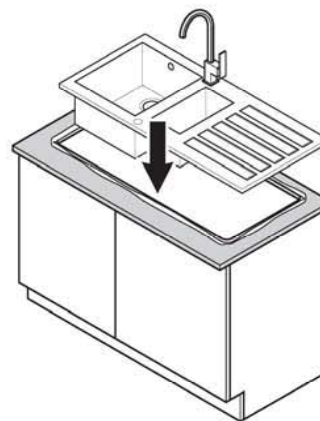
Not included  
Non inclus  
Nie zawiera  
Не прилагается  
Dahil değildir  
No incluido  
Não inclusa  
Nu este inclus

08

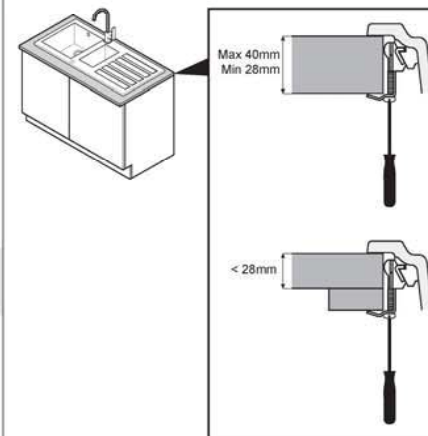


silicone  
silicona  
silikonu  
silikon  
силикон  
siliconul

09



10



Max 40mm  
Min 28mm

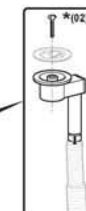
< 28mm

11

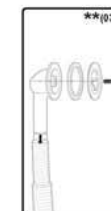


\*(02) x1

\*\*\*(03) x1



\*(02)



\*\*\*(03)



Not included  
Non inclus  
Nie zawiera  
Не прилагается  
Dahil değildir  
No incluido  
Não inclusa  
Nu este inclus



**EN Safety...**

- For domestic use only.
- CAUTION:** DO NOT overtighten the fixings otherwise it may damage the product.
- CAUTION:** Always ensure the product is securely installed assembled before use.
- Failure to follow these instructions may result in personal injury, damage to the product and property damage.
- Beware of the sharp edges. It is recommended that you wear gloves when handling the sink during installation.
- Kitchen sinks are capable of being damaged if they are treated harshly and care should be taken to avoid/minimize the possibility of dropping any objects into the sink.
- Avoid leaving household bleaches or household chemicals in prolonged contact with your sink.
- Use a trivet or mat to avoid direct contact of very hot objects to the sink surface.
- Never use steel wool or other abrasive cleaning pads.
- Conformity with 1935/2004/EC

**Getting started**

- Check to make sure you have all of the parts listed.
- When you are ready to start, make sure you have the right tools to hand.
- If you are in any doubt as to how to install this product, consult an expert.

**EN In more detail...**

**The 4 golden rules for care**

- Use warm soapy water and a soft damp cloth to clean the surface of the product. Wipe dry with a clean cloth.
- To remove stubborn stains, use a mild non-scratch formula cleanser and rinse well.
- Never use any solvents, scourers, abrasives, bleach, acids, strong detergents, aggressive chemical cleaners or solvent-type cleaning solutions on the product.
- Hard water may result in white limescale marks on your sink. If noticed, use a towel to dry your sink after each use.

**IMPORTANT - RETAIN THIS INFORMATION FOR FUTURE REFERENCE : READ CAREFULLY**

Distributor: B&Q plc, Chandlers Ford, Hants, SO53 3LE United Kingdom www.diy.com

SFD Limited Trade House, Mead Avenue, Yeovil BA22 8RT, UK

Manufacturer/Fabricant/Producent, Hersteller/Produtor, Fabricante: Kingfisher International Products Limited 3 Sheldon Square London W2 6PX, UK

**FR Sécurité...**

- Utilisation domestique uniquement.
- ATTENTION :** NE serrez PAS trop les fixations ! Vous pourriez endommager le produit.
- ATTENTION :** assurez-vous toujours que le produit soit installé en toute sécurité avant de l'utiliser.
- Le manquement au respect de ces consignes peut entraîner des blessures personnelles, endommager le produit et occasionner des dommages aux biens.
- Méitez-vous des arêtes vives. Il est recommandé de porter des gants lorsque vous maniez l'évier durant installation.
- Les évier de cuisine sont susceptibles d'être endommagés s'ils subissent des chocs et des précautions doivent être prises pour éviter / minimiser la possibilité de faire tomber des objets dans l'évier. Il peut être souhaitable de placer un matériau d'amortissement sur l'égouttoir ou au fond de l'évier lors de la manipulation de ces objets.
- Évitez de laisser les produits à base d'eau de javel ou des produits chimiques ménagers en contact prolongé avec votre évier.
- Utilisez un dessous-de-plat ou une manique afin d'éviter que les objets très chauds n'entrent en contact direct avec la surface de l'évier.
- N'utilisez jamais de paille de fer ou tout autre tampon abrasif de nettoyage.
- En conformité avec le règlement (CE) n° 1935/2004

**Pour bien commencer**

- Vérifiez pour vous assurer que vous avez toutes les parties listées.
- Lorsque vous êtes prêt à commencer, assurez-vous que vous avez les outils nécessaires à portée de main.
- Si vous êtes dans le doute pour installer ce produit, consultez un technicien spécialisé.

**FR Et dans le détail...**

**Les 4 règles d'or pour l'entretien**

- Nettoyez la surface du produit à l'aide d'eau chaude savonneuse et d'un chiffon doux humide.
- Pour enlever les taches résistantes, utilisez un nettoyant dont la formule est sans grain pour ne pas rayer et rincez bien.
- N'utilisez jamais de solvants, de produits à récurer, d'abrasifs, de javel, d'acides, de détergents puissants, de détergents chimiques agressifs ou de détergents à base de solvant sur le produit.
- L'eau dure peut causer des marques blanches de calcaire sur votre évier. Si c'est le cas, utilisez une serviette pour sécher votre évier après chaque utilisation.

**IMPORTANT - A CONSERVER POUR CONSULTATION ULTERIEURE : A LIRE SOIGNEUSEMENT**

Distributeur: Castorama France C S: 50101 Templamans 59637 Wattignies CEDEX www.castorama.fr

BRICO DÉPÔT 30-32 rue de la Tourelle 91310 Longpont-sur-Orge France www.bricodepot.com

**PL Bezpieczeństwo...**

- Produkt do użytku domowego.
- UWAGA:** NIE przyskręcaj zbyt mocno elementów mocujących, ponieważ może to spowodować uszkodzenie produktu.
- UWAGA:** Przed rozpoczęciem użytkowania produktu upewnij się, że został on zainstalowany w bezpieczny sposób.
- Nieprzestrzeganie niniejszej instrukcji może doprowadzić do urazu użytkownika, uszkodzenia produktu lub mienia.
- Uważaj na ostre krawędzie. W czasie montażu, zalecane jest nakładanie rękawic ochronnych.
- Nieumiejętne obchodzenie się ze zlewozmywakiem może Nieumiejętne obchodzenie się ze zlewozmywakiem może doprowadzić do jego uszkodzenia. Należy unikać/ograniczać do minimum możliwość upuszczania przedmiotów do zlewozmywaka. Dobrym rozwiązaniem może okazać się wyścielenie oledzka lubkomory materiałem tłumiącym uderzenia.
- Należy unikać długotrwałego kontaktu wybielaczy lub domowych środków chemicznych ze zlewozmywakiem.
- Użyj podkładki lub maty, aby unikać bezpośredniego kontaktu gorących przedmiotów z powierzchnią zlewu.
- Nigdy nie używaj wetny stalowej.
- Produkt zgodny z 1935/2004/EC

**Pierwsze kroki**

- Sprawdź czy posiadasz wszystkie wymienione elementy.
- Przed rozpoczęciem montażu upewnij się, że posiadasz właściwe narzędzia.
- Skonsultuj się z ekspertem jeśli masz jakiekolwiek wątpliwości dotyczące instalacji produktu.

**PL Więcej szczegółów...**

**4 główne zasady stałego użytkowania**

- Użyj ciepłej wody z mydłem i miękkiej wilgotnej szmatki do czyszczenia powierzchni produktu. Wytrzyj do sucha czystą szmatką.
- Aby usunąć uporczywe zabrudzenia, użyj nieryzykownego środka czyszczącego na bazie mydła i porządnie wysusz.
- Nigdy nie używaj rozpuszczalników, druciaków, ostrych myjek, wybielaczy, kwasów, silnych detergentów, agresywnych chemicznych środków czyszczących lub środków czyszczących zawierających rozpuszczalniki do czyszczenia produktu.
- Twarda woda może pozostawiać na zlewozmywaku białe wapniowe ślady. W przypadku ich dostrzeżenia należy po każdym użyciu wytrzeć zlewozmywak szmatką.

**WAŻNE - NALEŻY DOKŁADNIE PRZECZYTAĆ NINIEJSZE INFORMACJE I ZACHOWAĆ JE W BEZPIECZNYM MIEJSCU**

Dystrybutor: Castorama Polska Sp. z o.o. ul. Krakowiaków 78, 02-255 Warszawa www.castorama.pl

**RUS Безопасность...**

- Только для использования дома.
- ОСТОРОЖНО!** НЕ перетягивайте крепления, чтобы не повредить изделие.
- ОСТОРОЖНО!** Перед использованием изделия убедитесь, что оно надежно установлено.
- Несоблюдение этого требования может привести к получению травмы, поредорядно изделия и других материальных ценностей.
- Берегите острые кромок. Для установки раковины рекомендуется одевать перчатки.
- При небрежном и грубом обращении кухонные раковины можно легко повредить. Будьте осторожны: не роняйте в раковину посторонние предметы. При выполнении работ рекомендуется защитить раковину и сливное отверстие укрывным материалом.
- Не допускайте длительного контакта раковины с отбеливателями и мощными средствами.
- Не ставьте очень горячие объекты прямо на раковину — используйте подставку или подкладку.
- Не используйте металлические моющие и другие абразивные чистящие приспособления.
- Соответствие требованиям 1935/2004/EC

**Приступая к работе**

- Проверьте и убедитесь, что получены все перечисленные компоненты.
- Перед началом работ подготовьте все необходимые инструменты.
- При наличии проблем по поводу установки изделия проконсультируйтесь со специалистом.

**RUS Подробнее...**

**4 золотые правила для постоянного использования**

- Используйте теплую мыльную воду и мягкую влажную ткань для чистки поверхности продукции.
- Для удаления трудноудаляемых пятен используйте неабразивное чистящее средство и хорошо ополосните водой.
- Никогда не используйте растворители, жесткие моющие, абразивные материалы, отбеливатели, кислоты, сильные моющие средства, агрессивные химические очистители или чистящие растворы на основе растворителей при чистке продукции.
- Жесткая вода может стать причиной появления известкового налета на раковине. Если это происходит, протрите раковину полотенцем после каждого использования.

**ВАЖНО - СОХРАНИТЕ ДЛЯ ПОСЛЕДУЮЩЕГО ИСПОЛЬЗОВАНИЯ: ПРОЧИТАТЕ ВНИМАТЕЛЬНО**

Импортер: ООО "Касторама РУС" Дербовская наб., дом 7, стр 8 Россия, Москва, 115114 www.castorama.ru

Производитель: Шох ГабX Адрес: Хорьбауерштрассе 1 94209 Реген, Германия

**TR Güvenlik...**

- Sadece ev kullanımı içindir.
- DIKKAT:** Bağlantı parçalarını aşırı SIKMAYIN, aksi takdirde ürün hasar gözebilir.
- DIKKAT:** Kullanım öncesinde mutfaka ürünün güvenli bir şekilde monte edilmişinden emin olun.
- Bu talimatlarla uyulmaması kişisel yaralanma, ürün ve mal hasarı ile sonuçlanabilir.
- Keskin kenarlardan kaçının. Montaj sırasında lavabovuy tutarken eldiven takmanız önerilir.
- Mutfak lavaboları sert kulllanırsanız hasar gözebilirler ve lavabovuy herhangi bir obje düşürme ihtimalinden kaçınmak için indirmek için dikkat edilmelidir. Lavaboda bu gibi objelerin çarpmasından kaçınmak için keskin ve gevirmiş malzemeye koymak gereklidir.
- Çamaşır suyu ve evsel kimyasalları lavabovuy ile uzun süreli temas etmesinden kaçınınız.
- Çok sıcak nesnelere/nerin lavabovuy üzerine doğrudan temas etmesinden kaçınınız.
- Asla çelik tel yumağı (bulağık teli) kullanmayınız.
- 1935/2004/EC'ye uygunluk

**Başlarken**

- Listede bulunan tüm parçalara sahip olduğunuzdan emin olun.
- Bağlamaya hazır olduğunuzda doğru aletlerin hazır olduğunuzdan emin olun.
- Bu ürünün montajı ile ilgili kafanızda bir soru isaretleri varsa, bir uzmanla danışın.

**TR Daha detaylı olarak...**

**Kullanım halindeyken 4 altın kurale**

- Ürünün yüzeyini temizlemek için ilk sabunlu su ve yumuşak nemli bir bez kullanın.
- İnatçı lekeleri çıkarmak için yumuşak çözümlerle bir temizleyici kullanarak iyice durulayın.
- Ürün üzerinde asla çözücü, aşındırıcı, beyazlatıcı maddeler, asitler, güçlü deterjanlar, etkil kimyasal temizleyiciler veya çözücü tip temizleme solüsyonları kullanmayın.
- Sert su lavabovuzda beyaz kirleşme isaretleri bırakabilir. Bu görülrse, her kullanımdan sonra lavabovuzun her havlu ile kurutun.

**ÖNEMLİ - BU BİLGİLERİ DAHA SONRA KULLANMAK ÜZERE SAKLAYIN: DIKKATLE OKUYUN**

İthalatçı Firma: KOÇTA YAPI MARKETLERİ TIC. A. Tasdelen Mah. Sırm Çelik Bulvarı No: 5 34788 Tasdelen/Cekmekoy/İSTANBUL. Tel: +90 216 4300300 Faks: +90 216 4844313 www.koctas.com.tr

Yetkili servis istasyonları ve yedek parça temini için aşağıda yer alan Koçtaş Müşteri Hattı ve Koçtaş Genel Müdürlüğüne irtibat bilgilerinden faydalanınız.

**KOÇTAŞ MÜŞTERİ HİZMETLERİ** 0850 209 50 50

**ES Seguridad...**

- Para uso exclusivo doméstico.
- PRECAUCIÓN:** No apriete más de la cuenta los elementos de fijación ya que, de lo contrario, podría dañar al producto.
- PRECAUCIÓN:** Asegúrese de que el producto esté instalado firmemente antes de usarlo.
- El no seguir estas instrucciones puede causar lesiones a personas, daños al producto y a la propiedad.
- Tenga cuidado con los bordes afilados. Se recomienda usar guantes durante la instalación.
- \*Los fregaderos de cocina se pueden dañar si no se tratan con el debido cuidado y se deben tomar precauciones para evitar/ minimizar la posibilidad de que caigan objetos dentro del mismo. Se recomienda colocar un material protector en el desagüe o en la cubeta al manipular dichos objetos.\*
- No deje lejía doméstica o productos químicos domésticos en contacto con el fregadero por largos periodos de tiempo.
- Use un soporte para tetetas o paño para evitar el contacto de objetos muy calientes con la superficie del lavabo.
- Nunca use estropajos de acero o cualquier otro material de limpieza abrasivo.
- Cumple con 1935/2004/EEC

**Empezando**

- Asegúrese de tener todas las piezas que se indican.
- Cuando esté listo para comenzar, asegúrese de tener a mano las herramientas indicadas.
- Si tiene dudas sobre cómo instalar este producto, consulte a un experto.

**ES En más detalle...**

**Las 4 reglas de oro para su uso y mantenimiento**

- Utilice agua templada y jabonosa, y un trapo suave y húmedo para limpiar la superficie del producto.
- Para sacar las manchas difíciles, use un limpiador con fórmula anti-rayas y enjuague bien.
- Nunca utilice disolventes, estropajos, productos abrasivos, lejía, ácidos, detergentes fuertes, limpiadores químicos agresivos o soluciones de limpieza de tipo disolvente con este producto.
- Las aguas duras pueden dejar manchas de cal en el fregadero. Si esto ocurre, saque el fregadero con un paño después de cada uso.

**IMPORTANTE - GUARDE ESTA INFORMACIÓN PARA FUTURAS CONSULTAS: LEA ATENCIÓN**

Distribuidor: Euro Depot España, S.A.U. c/ La Seña, 10 - Edificio Inblau A 1a Planta 08820-EJ Prat de Llobregat www.bricodepot.es

**PT Seguridade...**

- Apenas para uso doméstico.
- CUIDADO:** NÃO aperte demasiado as fixações, caso contrário, pode danificar o produto.
- CUIDADO:** Certifique-se sempre de que o produto está bem instalado antes da utilização.
- Não seguir estas instruções pode dar origem a lesões pessoais, danos no produto ou danos de propriedade.
- Tenha cuidado com as extremidades afiadas. Recomendamos que use luvas durante o manuseamento do lava-loiça durante a instalação (inoxidável).
- Os lava-loiças podem ser danificados se forem mal manuseados. Tenha cuidado, para evitar/minimizar a possibilidade de deixar cair objetos no lava-loiça. Considere colocar um material de amortecimento no escoador ou na pia quando manusear tais objetos.
- Evite deixar lúxiva ou químicos domésticos em contacto prolongado com o seu lava-loiça.
- Use um apoio ou tapete para evitar o contacto directo de objetos muito quentes com a superfície do lava-loiça.
- Nunca use palha de aço nem outros esfregões de limpeza abrasivos.
- Em conformidade com a norma 1935/2004/CE

**Iniciar**

- Certifique-se de que tem todas as peças listadas.
- Quando estiver pronto para começar, certifique-se de que tem as ferramentas corretas à mão.
- Se tiver dúvidas sobre como montar este produto, consulte um perito.

**PT Para mais detalhes...**

**As 4 regras de ouro da manutenção**

- Lave a superfície do produto com água quente e detergente e um pano ligeiramente embebido em água. Seque com um pano limpo.
- Para remover manchas difíceis, use um produto de limpeza neutro que não risque e passe bem por água.
- Nunca use solventes, esfregões abrasivos, lixívia, ácidos, detergentes fortes, químicos agressivos ou soluções de limpeza solventes no produto.
- A água dura pode deixar manchas de calcário brancas no seu lava-loiça. Se reparar nisso, use uma toalha para secar o seu lava-loiça após cada utilização.

**IMPORTANTE - GUARDE PARA FUTURAS REFERÊNCIAS: LEIA COM ATENÇÃO**

Distribuidor: Brico Depot Portugal SA Rua Castilho, 5 - 1 - esquerdo, sala 13 1250-066 Lisboa www.bricodepot.pt

**RO Siguranța...**

- A se utiliza numai în scop casnic.
- ATENȚIE:** Nu strângeți excesiv fîngurile deoarece riscă să avariază produsul.
- ATENȚIE:** Intodeauna asigurăți-vă că produsul este instalat în siguranță înainte de a-l utiliza.
- Nerespectarea acestor instrucțiuni poate duce la răniri, avarierea produsului și pagube materiale.
- Atenție la marginile ascuțite. Se recomandă purtarea mănușilor când manevrați chiuveta în timpul instalării.
- Chiuvetele de bucătărie pot fi avariate dacă sunt tratate necorespunzător și se recomandă evitarea/reducerea posibilității de a scăpa obiecte în interiorul chiuvetei. Vă sugerăm amplasarea unui material amortizor pe suportul de scurs sau în cuvă când manevrați astfel de obiecte.
- Evitați lăsarrea produselor de abut sau a chimicalelor casnice în contact prelungit cu chiuveta dumneavoastră.
- Utilizați un grătar sau un suport pentru a evita contactul direct al obiectelor foarte fierbinți cu chiuveta.
- Nu utilizați niciodată bureți metalici sau alți bureți abrazivi.
- Conformitate cu 1935/2004/CE

**Pregătirea**

- Asigurați-vă că toate componentele trecute pe listă sunt prezente.
- Când sunteți gata, asigurați-vă că aveți sculele adecvate la îndemână.
- În caz de dubii privind instalarea acestui produs, consultați un expert.

**RO Detalii suplimentare...**

**Cele 4 reguli de aur privind îngrijirea**

- Utilizați apă caldă/ cu detergent și o cârpă moale ușor umezită pentru a curăța suprafața produsului. Uscați cu o cârpă curată.
- Pentru îndepărtarea petelor persistente, utilizați un produs de curățat slab, neabraziv și iodată bine.
- Nu utilizați niciodată pe produs solvenți, bureți abrazivi, produse abrazive, clor, acizi, detergenți puternici, produse chimice de curățat agresive sau soluții de curățat pe bază de solvenți.
- Apa dură poate produce depuneri minerale albe pe chiuveta dumneavoastră. Dacă observați acest lucru, utilizați un prosop pentru a usca chiuveta după fiecare utilizare.

**IMPORTANT - PĂSTRAȚI ACESTE INFORMAȚII PENTRU CONSULTĂRI VIITOARE : CITIȚI CU ATENȚIE**

Distribuidor: SC Bricostore România SA Calea Giulești 1-3, Sector 6, București România www.bricodepot.ro