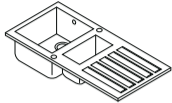
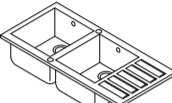


EAN 3663602900658  
3663602900955

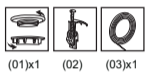


EAN 3663602900665  
3663602900962



EAN 3663602900672

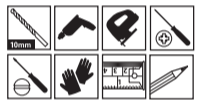
Your product - Votre produit -  
Twój produkt - Ваша продукция -  
Ürününüz - Su producto - O seu produto -  
Produsul dumneavoastră



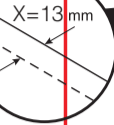
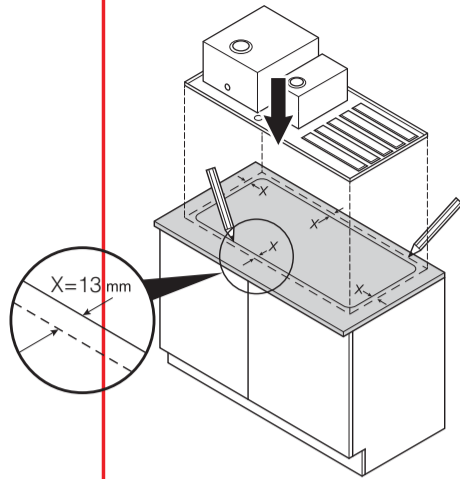
(01)x1 (02) (03)x1

	3663602900658	(02)x12
	3663602900955	
	3663602900665	(02)x14
	3663602900962	
	3663602900672	(02)x16

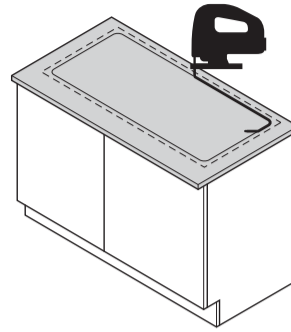
You will need - Vous aurez besoin de -  
Beđa potrebne - Вам потрбується -  
İhtiyacınız olacak - Necesitará - Precisa de -  
Veți avea nevoie de



1



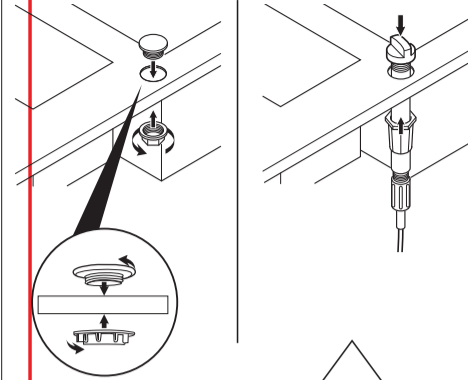
3



5



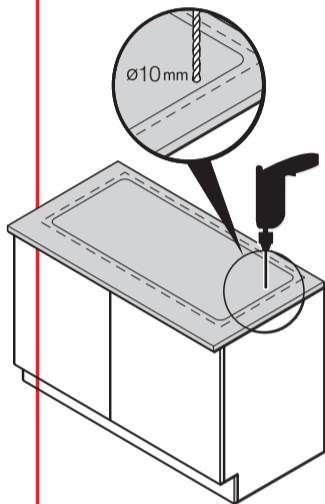
(01)x1



Not included  
Non inclus  
Nie zawiera  
Не прилагается

Dahil değildir  
No incluido  
Não incluída  
Nu este inclus

2

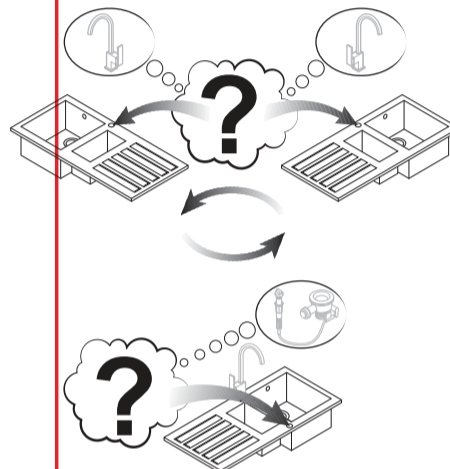


∅10mm

4

Not included  
Non inclus  
Nie zawiera  
Не прилагается

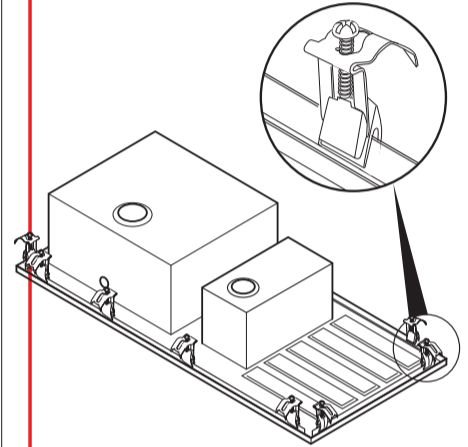
Dahil değildir  
No incluido  
Não incluída  
Nu este inclus



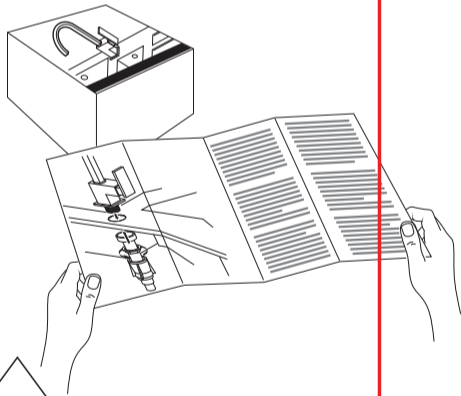
6



(02)



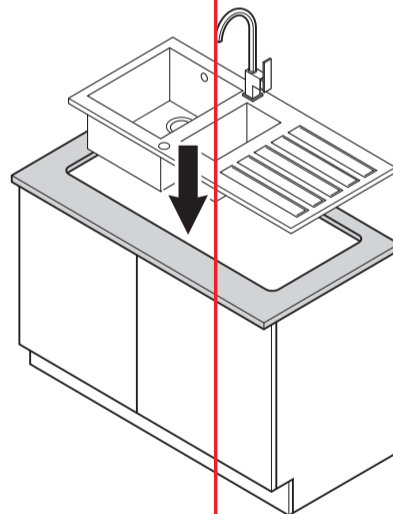
7



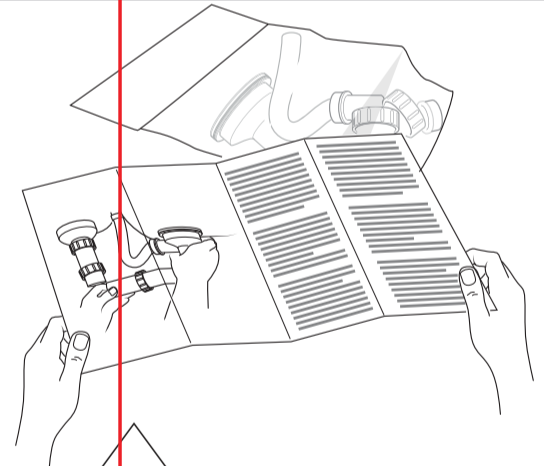
Not included  
Non inclus  
Nie zawiera  
Не прилагается

Dahil değildir  
No incluido  
Não incluída  
Nu este inclus

9



11



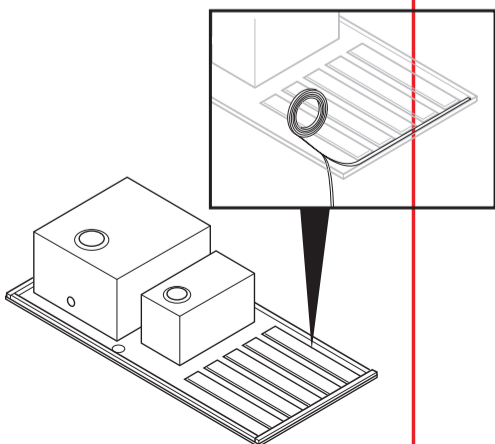
Not included  
Non inclus  
Nie zawiera  
Не прилагается

Dahil değildir  
No incluido  
Não incluída  
Nu este inclus

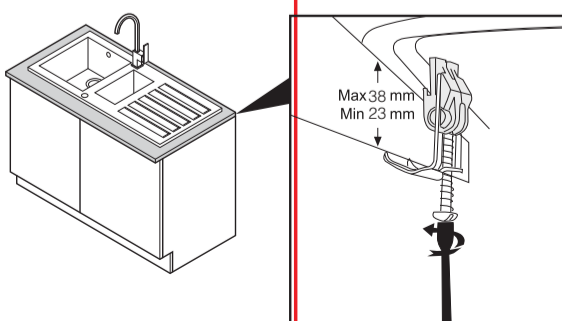
8



(03)x1



10



Max 38 mm  
Min 23 mm

EN	Safety...
<input checked="" type="checkbox"/> For domestic use only.	
<input checked="" type="checkbox"/> <b>CAUTION:</b> DO NOT overtighten the fixings otherwise it may damage the product.	
<input checked="" type="checkbox"/> <b>CAUTION:</b> Always ensure the product is securely installed assembled before use.	
<input checked="" type="checkbox"/> Failure to follow these instructions may result in personal injury, damage to the product and property damage.	
<input checked="" type="checkbox"/> Beware of the sharp edges. It is recommended that you wear gloves when handling the sink during installation.	
<input checked="" type="checkbox"/> <b>CAUTION:</b> To avoid the risk of static electric shock, the sink must be bonded to earth. If in doubt, seek the advice of a professionally qualified electrician.	
<input checked="" type="checkbox"/> Kitchen sinks are capable of being damaged if they are treated harshly and care should be taken to avoid/minimize the possibility of dropping any objects into the sink.	
<input checked="" type="checkbox"/> Avoid leaving household bleaches or household chemicals in prolonged contact with your sink.	
<input checked="" type="checkbox"/> Use a trivet or mat to avoid direct contact of very hot objects to the sink surface.	
<input checked="" type="checkbox"/> Never use steel wool or other abrasive cleaning pads.	
<input checked="" type="checkbox"/> Conformity with 1935/2004/EC	

#### Getting started

- Check to make sure you have all of the parts listed.
- When you are ready to start, make sure you have the right tools to hand.

- If you are in any doubt as to how to install this product, consult an expert.

EN	In more detail...
----	-------------------

#### The 4 golden rules for care

- Use warm soapy water and a soft damp cloth to clean the surface of the product. Wipe dry with a clean cloth.
- To remove stubborn stains, use a mild non-scratch formula cleanser and rinse well.
- Never use any solvents, scourers, abrasives, bleach, acids, strong detergents, aggressive chemical cleaners or solvent-type cleaning solutions on the product.
- Hard water may results in a brown or rust coloured stain. If noticed, use a towel to dry your sink after each use. Alternatively for composite resin/granite sinks: 'Hard water may result in white limescale marks on your sink. If noticed, use a towel to dry your sink after each use.

#### IMPORTANT - RETAIN THIS INFORMATION FOR FUTURE REFERENCE : READ CAREFULLY

Distributor: B&Q plc, Chandlers Ford, Hants, SO53 3LE United Kingdom www.diy.com	SFD Limited Trade House, Mead Avenue Yeovil BA22 8RT, UK
---	---

Manufacturer, Fabricant Producent, Hersteller, Producator, Fabricante: Kingfisher International Products Limited 3 Sheldon Square London W2 6PX, UK	
--	--

FR	Sécurité...
<input checked="" type="checkbox"/> Usage domestique uniquement.	
<input checked="" type="checkbox"/> <b>ATTENTION</b> <span> </span> : NE serrez PAS trop les fixations <span> </span> ! Vous pourriez endommager le produit.	
<input checked="" type="checkbox"/> <b>ATTENTION</b> <span> </span> : assurez-vous toujours que le produit soit installé en tout sécurité avant de l'utiliser.	
<input checked="" type="checkbox"/> Le manquement au respect de ces consignes peut entraîner des blessures personnelles, endommager le produit et occasionner des dommages aux biens.	
<input checked="" type="checkbox"/> Méfiez-vous des arêtes vives. Il est recommandé de porter des gants lorsque vous maniez l'évier durant installation.	
<input checked="" type="checkbox"/> <b>ATTENTION</b> <span> </span> : Afin d'éviter le risque de choc électrique statique, l'évier doit être relié à la terre. En cas de doute, prenez conseil auprès d'un électricien professionnel qualifié.	
<input checked="" type="checkbox"/> Les éviers de cuisine sont susceptibles d'être endommagés s'ils subissent des chocs et des précautions doivent être prises pour éviter / minimiser la possibilité de faire tomber des objets dans l'évier.	
<input checked="" type="checkbox"/> Évitez de laisser des produits à base d'eau de javel ou des produits chimiques ménagers en contact prolongé avec votre évier.	
<input checked="" type="checkbox"/> Utilisez un dessous-de-plat ou une manique afin d'éviter que les objets très chauds n'entrent en contact direct avec la surface de l'évier.	
<input checked="" type="checkbox"/> N'utilisez jamais de paille de fer ou tout autre tampon abrasif de nettoyage.	
<input checked="" type="checkbox"/> Conforme au règlement (CE) n° 1935/2004	

#### Pour bien commencer

- Vérifiez pour vous assurer que vous avez toutes les parties listées.
- Lorsque vous êtes prêt à commencer, assurez-vous que vous avez les outils nécessaires à portée de main.
- Si vous êtes dans le doute pour installer ce produit, consultez un technicien spécialisé.

FR	Et dans le détail...
----	----------------------

#### Les 4 règles d'or pour l'entretien

- Nettoyez la surface du produit à l'aide d'eau chaude savonneuse et d'un chiffon doux humide.Essuyez complètement avec un chiffon sec et doux.
- Pour enlever les taches résistantes, utilisez un nettoyant non abrasif pour ne pas rayer et rincez bien.
- N'utilisez jamais de solvants, de produits à récurer, d'abrasifs, de javel, d'acides, de détergents puissants, de détergents chimiques agressifs ou de détergents à base de solvant sur le produit.
- L'eau calcaire peut causer des marques blanches de calcaire sur votre évier. Si c'est le cas, utilisez une serviette pour sécher votre évier après chaque utilisation.

#### IMPORTANT - A CONSERVER POUR CONSULTATION ULTERIEURE : A LIRE SOIGNEUSEMENT

Distributeur: Castorama France C.S. 50101 Tempelmars 59637 Wattignies CEDEX www.castorama.fr	BRICO DÉPÔT 30-32 rue de la Tourelle 91310 Longpont-sur-Orge France www.bricodepot.com
---	--

PL	Bezpieczeństwo...
<input checked="" type="checkbox"/> Produkt do użytku domowego.	
<input checked="" type="checkbox"/> <b>UWAGA:</b> NIE przykręcaj zbyt mocno elementów mocujących, ponieważ może to spowodować uszkodzenie produktu.	
<input checked="" type="checkbox"/> <b>UWAGA:</b> Przed rozpoczęciem użytkowania produktu upewnij się, że został on zainstalowany w bezpieczny sposób.	
<input checked="" type="checkbox"/> Nieprzestrzeganie niniejszej instrukcji może doprowadzić do urazu użytkownika, uszkodzenia produktu lub mienia.	
<input checked="" type="checkbox"/> Uważaj na ostre krawędzie. W czasie montażu, zalecane jest nakładanie rękawic ochronnych.	
<input checked="" type="checkbox"/> <b>UWAGA:</b> Aby uniknąć porażenia prądem elektrycznym, zlew musi być podłączony do uziemienia. W razie wątpliwości, skonsultuj się z wykwalifikowanym elektrykiem.	
<input checked="" type="checkbox"/> Nieumiejętne obchodzenie się ze zlewozmywakiem może doprowadzić do jego uszkodzenia. Należy unikać/ograniczać do minimum możliwość upuszczania przedmiotów do zlewozmywaka.	
<input checked="" type="checkbox"/> Należy unikać długotrwałego kontaktu wybielaczy lub domowych środków chemicznych ze zlewozmywakiem.	
<input checked="" type="checkbox"/> Użyj podkładki lub maty, aby uniknąć bezpośredniego kontaktu gorących przedmiotów z powierzchnią zlewu.	
<input checked="" type="checkbox"/> Nigdy nie używaj włny stalowej.	
<input checked="" type="checkbox"/> Produkt zgodny z 1935/2004/EC	

#### Pierwsze kroki

- Sprawdź czy posiadasz wszystkie wymienione elementy.
- Przed rozpoczęciem montażu upewnij się, że posiadasz właściwe narzędzia.
- Skonsultuj się z ekspertem jeśli masz jakiegokolwiek wątpliwości dotyczące instalacji produktu.

PL	Więcej szczegółów...
----	----------------------

#### 4 główne zasady stałego użytkowania

- Użyj ciepłej wody z mydłem i miękkiej wilgotnej szmatki do czyszczenia powierzchni produktu. Wytrzyj do sucha czystą szmatką.
- Aby usunąć uporczywe zabrudzenia, użyj nierysującego środka czyszczącego na bazie mydła i porządnie wysusz.
- Nigdy nie używaj rozpuszczalników, druciaków, ostrych myjek, wybielaczy, kwasów, silnych detergentów, agresywnych chemicznych środków czyszczących lub środków czyszczących zawierających rozpuszczalnik do czyszczenia produktu.
- Twarda woda może pozostawiać na zlewozmywaku białe wapienne ślady. W przypadku ich dostrzeżenia należy po każdym użyciu wytrzeć zlewozmywak szmatką.

#### WAŻNE - NALEŻY DOKŁADNIE PRZECZYTAĆ NINIEJSZE INFORMACJE I ZACHOWAĆ JE W BEZPIECZNYM MIEJSCU

Dystrybutor: Castorama Polska Sp. z o.o. ul. Krakowiaków 78, 02-255 Warszawa www.castorama.pl	
---	--

TR	Güvenlik...
----	-------------

- Sadece ev kullanımı içindir.
- DİKKAT:** Bağlantı parçalarını aşırı SIKMAYIN, aksi takdirde ürün hasar görülebilir.
- DİKKAT:** Kullanım öncesinde mutlaka ürünün güvenli bir şekilde monte edildiğinden emin olun.
- Bu talimatlara uyulmaması kişisel yaralanma, ürün ve mal hasarı ile sonuçlanabilir.
- Keskin kenarlardan kaçının. Montaj sırasında lavaboyu tutarken eldiven takmanız önerilir.
- DİKKAT:** Statik elektrik çarpması riskini önlemek için lavabonun topırağa bağlanması gerekir. Ne yaptığınızdan emin değilseniz yetkili uzman bir elektrikçiye danışın.
- Mutfak lavaboları sert kullanılırsa hasar görebilirler ve lavaboya herhangi bir obje düşürme ihtimalinden kaçınmak/en aza indirmek için dikkat edilmelidir. Lavaboda bu gibi objelerle çarışırken süzgece veya kaseye ses geçirmez malzeme koymak gerekli olabilir.
- Çamaşır suyu ve evsel kimyasalların lavabonuz ile uzun süreli temas etmesinden kaçının.
- Çok sıcak nesnelere lavabo yüzeyi ile doğrudan temas etmesini önlemek için sacayağı veya keçe kullanın.
- Asla çelik tel yumağı (bulaşık teli) kullanmayın.
- 1935/2004/EC'ye uygunluk

#### Başlarken

- Listede bulunan tüm parçalara sahip olduğunuzdan emin olun.
- Başlamaya hazır olduğunuzda doğru aletlerin hazır olduğundan emin olun.
- Bu ürünün montajı ile ilgili kafanızda bir soru işareti varsa, bir uzmana danışın.

TR	Daha detaylı olarak...
----	------------------------

#### Kullanım halindeyken 4 altın kuralı

- Ürünün yüzeyini temizlemek için ilk sabunlu su ve yumuşak nemli bir bez kullanın.
- İnatçı lekeleri çıkarmak için yumuşak çizdirmez bir temizleyici kullanarak iyice durulayın.
- Ürün üzerinde asla çözücü, aşındırıcı, beyazlatıcı maddeler, asitler, güçlü deterjanlar, eritici kimyasal temizleyiciler veya çözücü tip temizleme solüsyonları kullanmayın.
- Sert su kullanımı kahverengi veya pas renkli lekeye yol açabilir. Bu durumda, her kullanımdan sonra lavaboyu kurulamak için bir havlu kullanın.

#### ÖNEMLİ – BU BİLGİLERİ DAHA SONRA KULLANMAK ÜZERE SAKLAYIN: DİKKATLE OKUYUN

Ithalatçı Firma: KOÇTAŞ YAPI MARKETLERİ TIC. A.. Tasdelen Mah, Sırm Çelik Bulvarı No: 5 34788 Tasdelen/Çekmeköy/İSTANBUL Tel: +90 216 4300300 Faks: +90 216 4844313 www.kocotas.com.tr	Kullanım Ömrü 10 Yıldır Tüketicilerin Hakları 6502 sayılı Kanunun 11. Maddesi uyarınca, <b>Malın ayıtlı olduğunun anlaşılması</b> durumunda tüketici; <p><b>a. Satılanı</b> geri vermeye hazır olduğunu bildirerek</p> <b>b. Satılanı</b> alıkoymayı ayıp oranında satış bedelinden indirim isteme, <p><b>c. Aşırı bir masraf</b> gerektirmedeği takdirde, bütün masrafları satıcıya ait olmak üzere <b>satılanın</b> ücretini <b>önerilmesini</b> isteme,</p>
---	--

Yetkili servis istasyonları ve yedek parça temini için aşağıda yer alan Koçtaş Müşteri Hattı ve Koçtaş Genel Müdürlük iletişim bilgilerinden faydalanmız.

ES	En más detalle...
----	-------------------

#### Las 4 reglas de oro para su uso y mantenimiento

- Utilice agua templada y jabonosa, y un trapo suave y húmedo para limpiar la superficie del producto.
- Para sacar las manchas difíciles, use un limpiador con fórmula anti-rayas y enjuague bien.
- Nunca utilice disolventes, estropajos, productos abrasivos, lejía, ácidos, detergentes fuertes, limpiadores químicos agresivos o soluciones de limpieza de tipo disolvente con este producto.
- Las aguas duras pueden causar manchas color café o color óxido. Use una toalla para secar el lavabo después de cada uso.

#### IMPORTANTE - GUARDE ESTA INFORMACIÓN PARA FUTURAS CONSULTAS: LEA ATENTAMENTE

Distribuidor: Euro Depot España, S.A.U.  
c/ La Selva, 10 - Edificio Inblau A 1a Planta  
08820-EI Prat de Llobregat  
www.bricodepot.es

ç. İmkân varsa, satılanın ayıpsız bir misli ile değiştirilmesini isteme, seçimlik haklarından birini kullanabilir. Satıcı, tüketicinin tercih ettiği bu talebi yerine getirmekte yükümlüdür.
6502 sayılı Kanunun 66. ve devamı maddeleri uyarınca Tüketiciler şikayet ve itirazları konusunda başvurularını Tüketicili Mahkemelerine ve Tüketicili Hakem Heyetlerine yapabileceklerdir.

#### KOÇTAŞ MÜŞTERİ HİZMETLERİ 0850 209 50 50

PT	Seguridad...
----	--------------

- Apenas para uso doméstico.
- CUIDADO:** NÃO aperte demasiado as fixações, caso contrário, pode danificar o produto.
- CUIDADO:** Certifique-se sempre de que o produto está bem instalado antes da utilização.
- Não seguir estas instruções pode dar origem a lesões pessoais, danos no produto ou danos de propriedade.
- Tenha cuidado com as extremidades afiadas. Recomendamos que use luvas durante o manuseamento do lava-loiça durante a instalação (inoxidável).
- CUIDADO:** Para evitar o risco de choque devido a eletricidade estática, o lava-loiça tem de ser ligado à terra. No caso de dúvida, aconselhe-se com um electricista qualificado (inoxidável).
- Os lava-loiças podem ser danificados se forem mal manuseados. Tenha cuidado, para evitar/minimizar a possibilidade de deixar cair objetos no lava-loiça.
- Evite deixar líquidos ou químicos domésticos em contacto prolongado com o seu lava-loiça.
- Use um apoio ou tapete para evitar o contacto direto de objetos muito quentes com a superfície do lava-loiça.
- Nunca use palha de aço nem outros esfregões de limpeza abrasivos.
- Em conformidade com a norma 1935/2004/CE

#### Iniciar

- Certifique-se de que tem todas as peças listadas.
- Quando estiver pronto para começar, certifique-se de que tem as ferramentas corretas à mão.
- Se tiver dúvidas sobre como montar este produto, consulte um perito.

PT	Para mais detalhes...
----	-----------------------

#### As 4 regras de ouro da manutenção

- Lave a superfície do produto com água quente e detergente e um pano ligeiramente embebido em água. Seque com um pano limpo.
- Para remover manchas difíceis, use um produto de limpeza neutro com fórmula anti-riscos e enxaguar bem.
- Nunca use solventes, esfregões abrasivos, líquidos, ácidos, detergentes fortes, químicos agressivos ou soluções de limpeza solventes no produto.
- A água dura pode deixar manchas acastanhadas ou parecidas com ferrugem. Se reparar nisso, use uma toalha para secar o seu lava-loiça após cada utilização. (ferrugem inoxidável / calcário branco de granito composto)

#### IMPORTANTE - GUARDE PARA FUTURAS REFERÊNCIAS: LEIA COM ATENÇÃO

Distribuidor: Brico Depot Portugal SA Rua Castilho, 5 - 1 esquerdo, sala 13 1250-066 Lisboa www.bricodepot.pt	
--	--

RU	Безопасность...
<input checked="" type="checkbox"/> Только для бытового использования.	
<input checked="" type="checkbox"/> <b>ОСТОРОЖНО!</b> НЕ перетягивайте крепления, чтобы не повредить изделие.	
<input checked="" type="checkbox"/> <b>ОСТОРОЖНО!</b> Перед использованием изделия убедитесь, что оно надежно установлено.	
<input checked="" type="checkbox"/> Несоблюдение этого травмы, повреждению самого изделия и других материальных ценностей.	
<input checked="" type="checkbox"/> Берегитесь острых кромок. Для установки раковины рекомендуется одевать перчатки.	
<input checked="" type="checkbox"/> <b>ВНИМАНИЕ!</b> Заземлите раковину, чтобы избежать поражения статическим электричеством. При наличии вопросов проконсультируйтесь с квалифицированным электриком.	
<input checked="" type="checkbox"/> При небрежном и грубом обращении кухонные раковины можно легко повредить. Будьте осторожны: не роняйте в раковину предметы. При выполнении работ рекомендуется раковину и сливное отверстие укрывать материалом.	
<input checked="" type="checkbox"/> Не допускайте длительного контакта раковины с отбеливателями и моющими средствами.	
<input checked="" type="checkbox"/> Не ставьте очень горячие объекты прямо на раковину — используйте подставку или подкладку.	
<input checked="" type="checkbox"/> Не используйте металлические мочалки и другие абразивные чистящие приспособления.	
<input checked="" type="checkbox"/> Соответствие требованиям 1935/2004/EC	

#### Приступая к работе

- Проверьте и убедитесь в наличии всех перечисленных компонентов.
- Перед началом работ подготовьте все необходимые инструменты.
- При наличии сомнений по поводу установки изделия проконсультируйтесь со специалистом.

RU	Подробнее...
----	--------------

#### 4 золотых правила для постоянного использования

- Используйте теплую мыльную воду и мягкую влажную ткань для чистки поверхности продукции.
- Для удаления трудновыводимых пятен используйте небрызгаемое чистящее средство и хорошо ополосните водой.
- Никогда не используйте растворители, жесткие мочалки, абразивные материалы, отбеливатели, кислоту, сильные моющие средства, агрессивные химические очистители или чистящие растворы на основе растворителей при чистке продукции.
- Жесткая вода может стать причиной появления известкового налета на раковине. Если это происходит, насухо вытирайте мойку после каждого использования.

#### ВАЖНО - СОХРАНИТЕ ДЛЯ ПОСЛЕДУЮЩЕГО ИСПОЛЬЗОВАНИЯ: ПРОЧИТЕ ВНИМАТЕЛЬНО

Импортер: ООО "Касторама РУС" Дербеневская наб., дом 7, стр 8 Россия, Москва, 115114 www.castorama.ru Изготовитель для России: xxxx Адрес: yuyu	
--	--