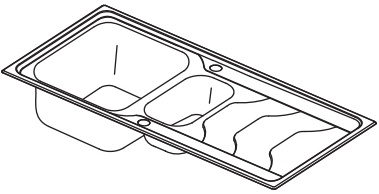
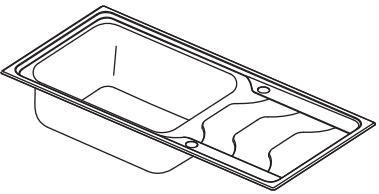


COOKE & LEWIS BUCKLAND

160BY-241BY Version 1 - 2015

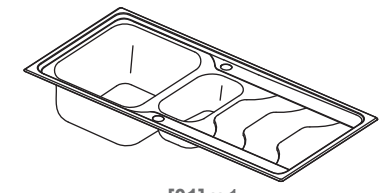


EAN: 3663602900993

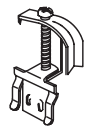


EAN: 3663602900986

Your product - **Votre produit**
Twój produkt - **Ваша продукция** - Produsul
dumneavoastră - **Su producto**
O seu produto - **Ürününüz**



[01] x 1



[02] x 12

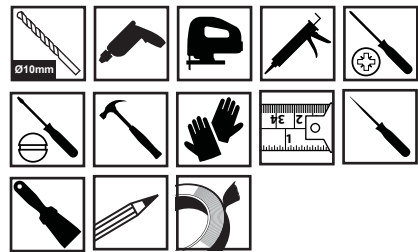


[03] x 2

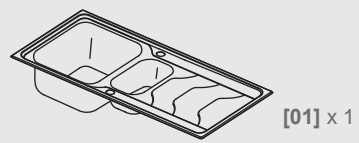


[04] x 1

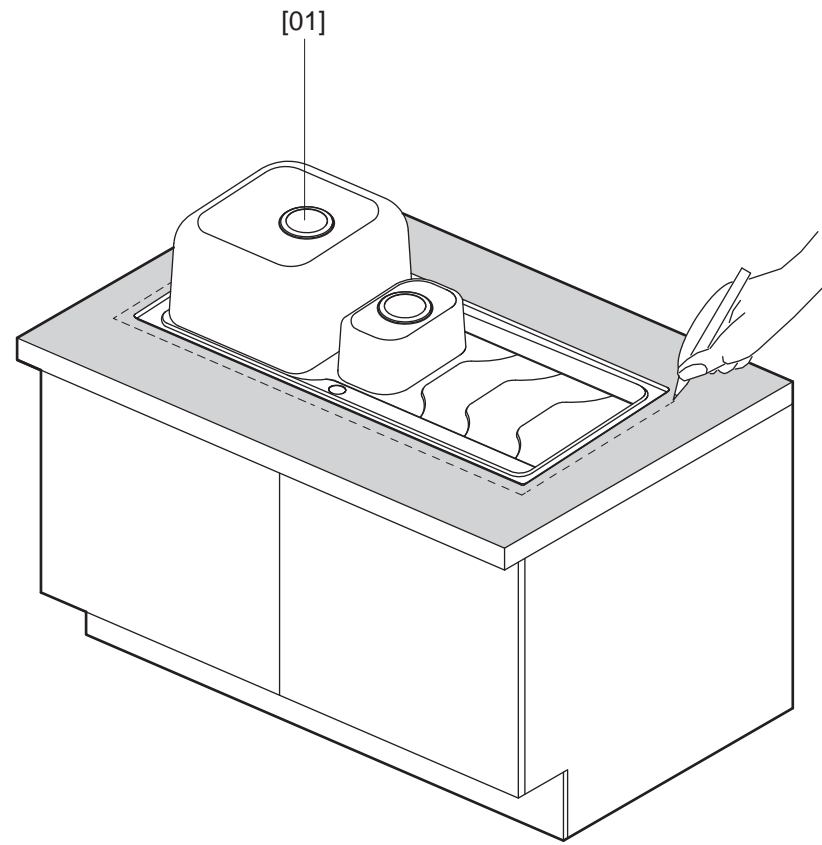
You will need - **Vous aurez besoin de** - Potrzeba - **Вам потребуется** - Veți avea nevoie de - Necesitară
Precisa - **İhtiyacınız olacak**



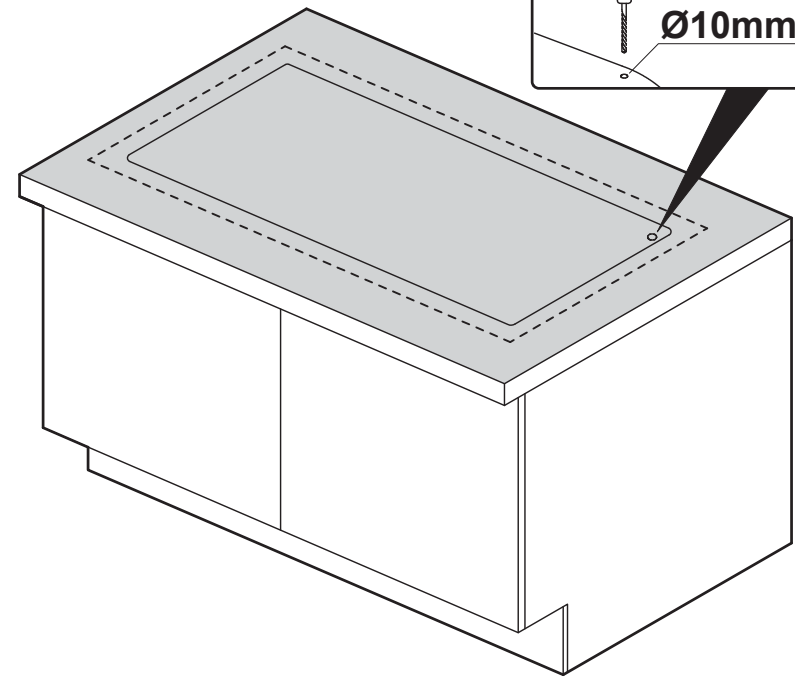
01



[01] x 1

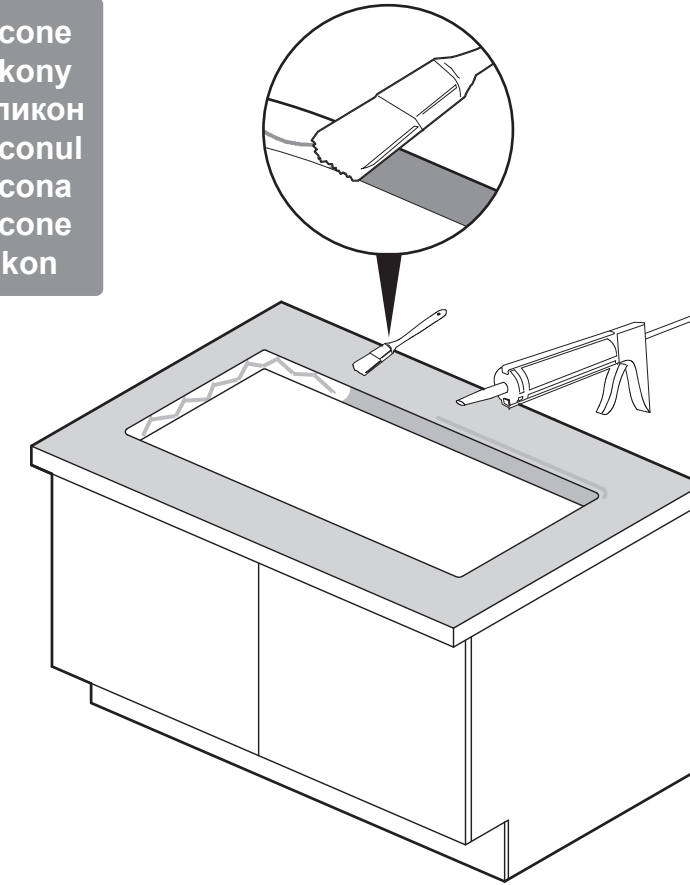


03

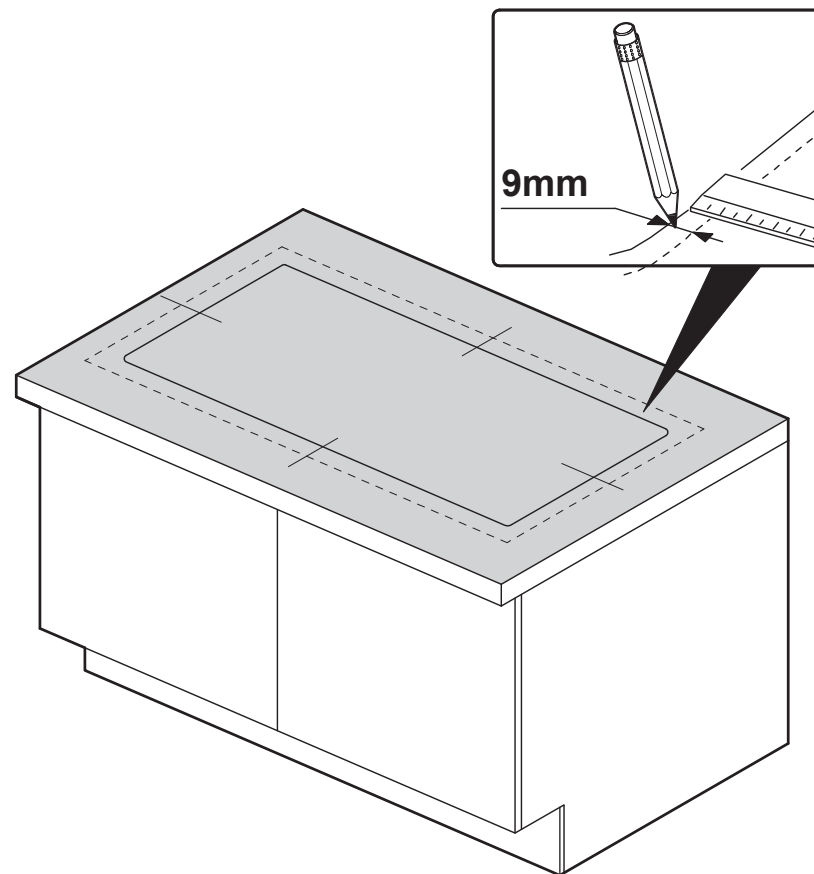


05

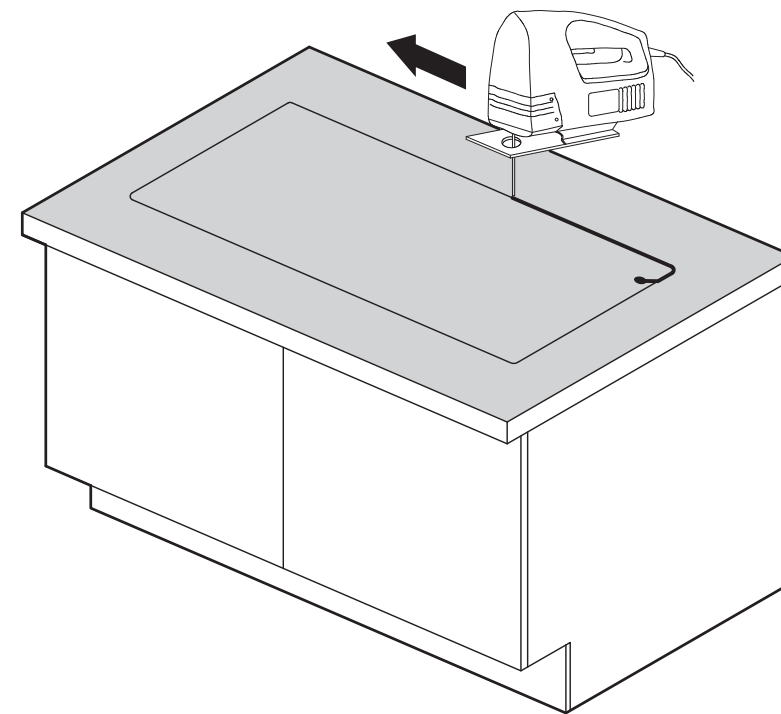
silicone
silikony
силикон
siliconul
silicona
silicone
Silikon



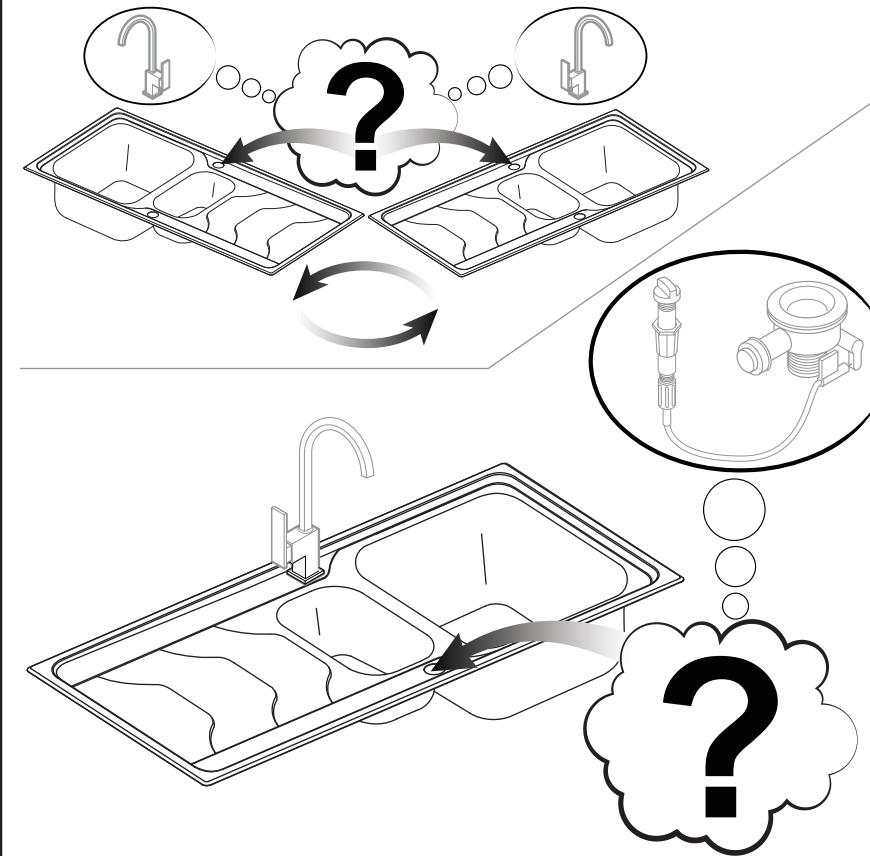
02



04



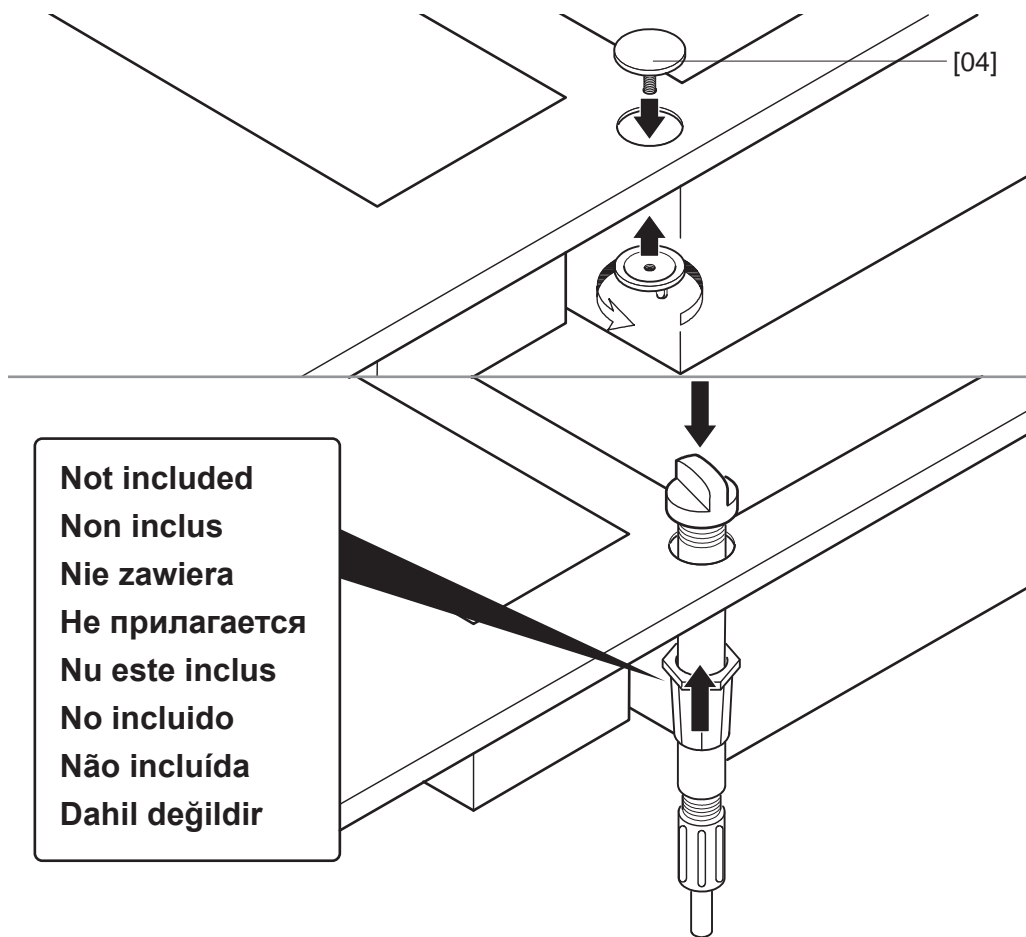
06



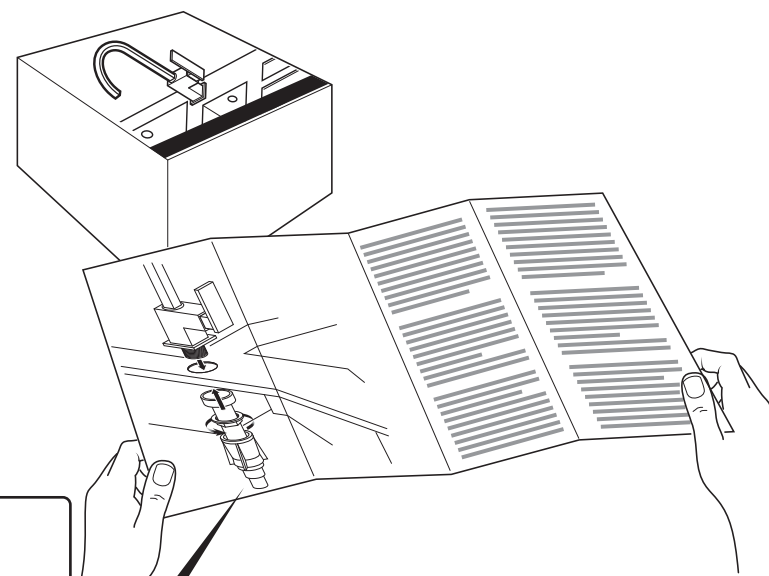
07



[04] x 1

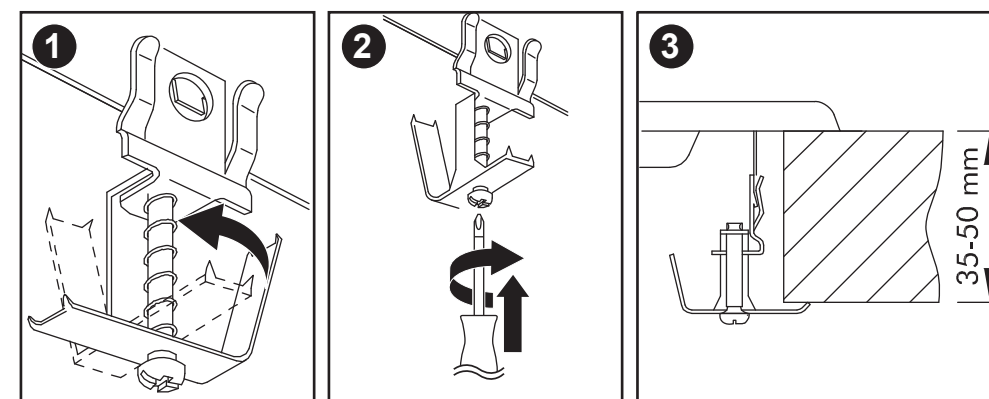
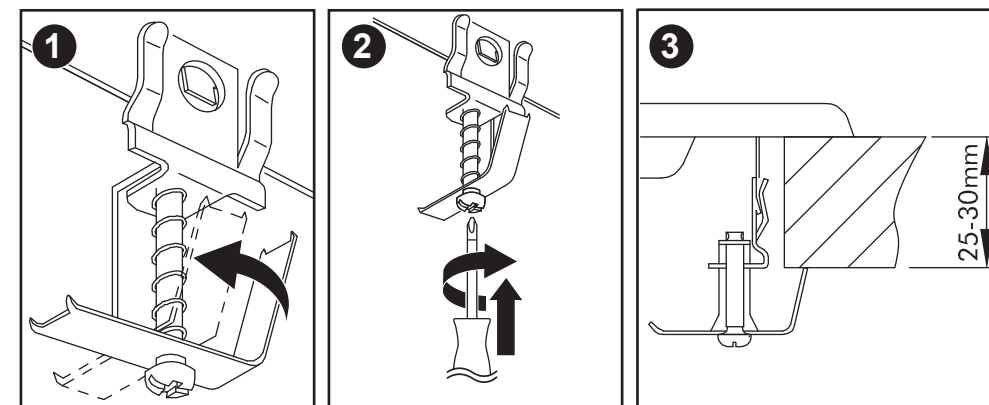


09

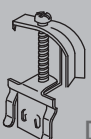


Not included
 Non inclus
 Nie zawiera
 Не прилагается
 Nu este inclus
 No incluido
 Não incluída
 Dahil deġildir

11



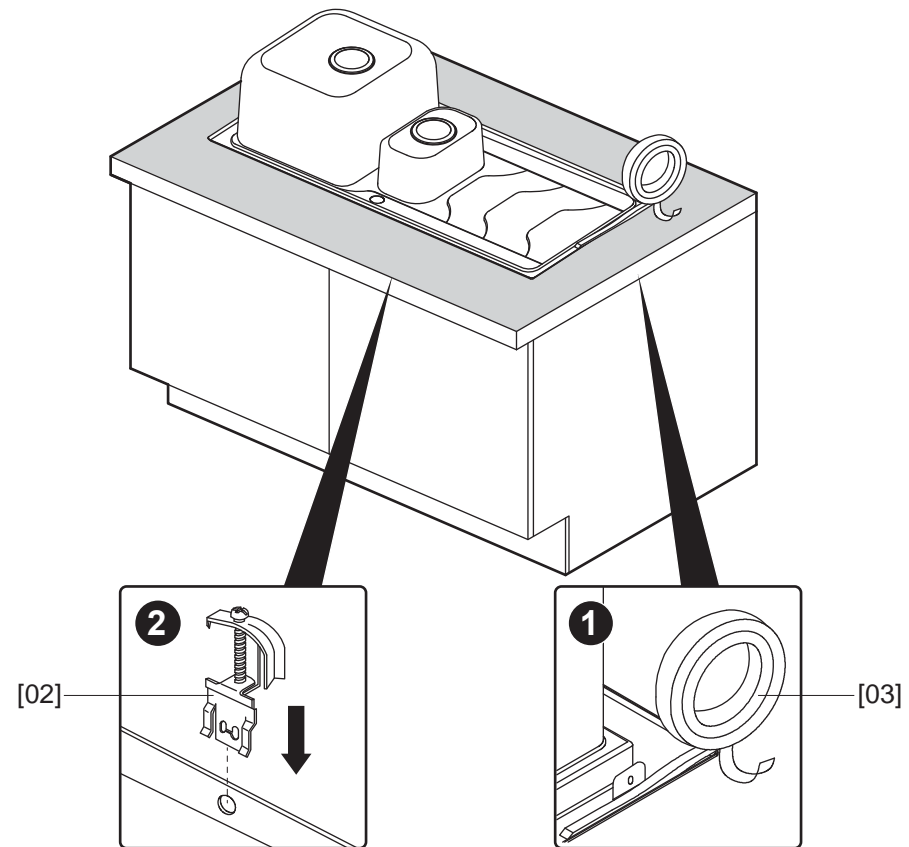
08



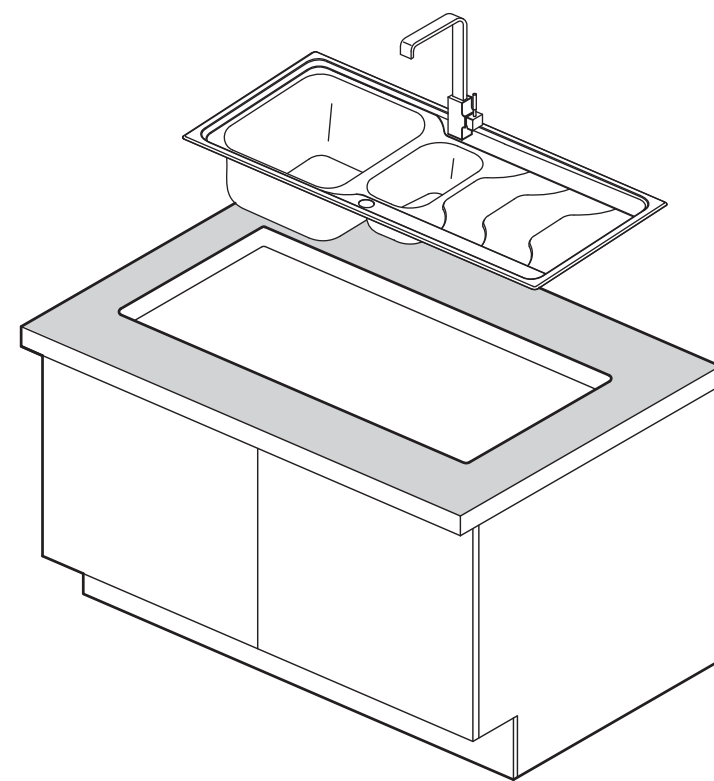
[02] x 12



[03] x 2



10



12

Not included
 Non inclus
 Nie zawiera
 Не прилагается
 Nu este inclus
 No incluido
 Não incluída
 Dahil deġildir



EN Getting started...

- Check to make sure you have all of the parts listed.
- When you are ready to start, make sure you have the right tools to hand.
- If you are in any doubt as to how to install this product, consult an expert.

Safety

- For domestic use only.
- CAUTION:** DO NOT overtighten the fixings otherwise it may damage the product.
- CAUTION:** Always ensure the product is securely installed before use.
- Failure to follow these instructions may result in personal injury, damage to the product and property damage.
- Beware of the sharp edges. It is recommended that you wear gloves when handling the sink during installation..
- CAUTION:** To avoid the risk of static electric shock, the sink must be bonded to earth. If in doubt, seek the advice of a professionally qualified electrician.
- Kitchen sinks are capable of being damaged if they are treated harshly and care should be taken to avoid/minimize the possibility of dropping any objects into the sink. It can be desirable to place a deadening material on the drainer or in the bowl when handling such objects.
- Avoid leaving household bleaches or household chemicals in prolonged contact with your sink.
- Use a trivet or mat to avoid direct contact of very hot objects to the sink surface.
- Never use steel wool or other abrasive cleaning pads.
- Conformity with 1935/2004/EC.

EN In more detail...

The 4 golden rules for care

- Use warm soapy water and a soft damp cloth to clean the surface of the product. Wipe dry with a clean cloth.
- To remove stubborn stains, use a mild non-scratch formula cleanser and rinse well.
- Never use any solvents, scourers, abrasives, bleach, acids, strong detergents, aggressive chemical cleaners or solvent-type cleaning solutions on the product.
- Hard water may results in a brown or rust coloured stain. If noticed, use a towel to dry your sink after each use.

IMPORTANT - RETAIN THIS INFORMATION FOR FUTURE REFERENCE: READ CAREFULLY

<p>Manufacturer,Fabricant,Producent, Hersteller,Producator,Fabricante:</p> <p>Kingfisher International Products Limited 3 Sheldon Square London W2 6PX United Kingdom</p>	<p>Distributor: B&Q plc, Chandlers Ford, Hants, SO53 3LE United Kingdom www.diy.com</p>
<p>Distributor: SFD Limited Trade House, Mead Avenue Yeovil BA22 8RT, UK</p>	

FR Pour bien commencer...

- Vérifiez pour vous assurer que vous avez toutes les parties listées.
- Lorsque vous êtes prêt à commencer, assurez-vous que vous avez les outils nécessaires à portée de main.
- Si vous êtes dans le doute pour installer ce produit, consultez un technicien spécialisé.

Sécurité

- Utilisation domestique uniquement.
- ATTENTION** : NE serrez PAS trop les fixations ! Vous pourriez endommager le produit.
- ATTENTION** : assurez-vous toujours que le produit soit installé en tout sécurité avant de l'utiliser.
- Le manquement au respect de ces consignes peut entraîner des blessures personnelles, endommager le produit et occasionner des dommages aux biens.
- Méfiez-vous des arêtes vives. Il est recommandé de porter des gants lorsque vous maniez l'évier durant installation.
- ATTENTION** : Afin d'éviter le risque de choc électrique statique, l'évier doit être relié à la terre. Si vous n'êtes pas sûr, recherchez les conseils d'un électricien professionnellement qualifié.
- Les éviers de cuisine sont susceptibles d'être endommagés s'ils subissent des chocs et des précautions doivent être prises pour éviter / minimiser la possibilité de faire tomber des objets dans l'évier. Il peut être souhaitable de placer un matériau d'amortissement sur l'égouttoir ou au fond de l'évier lors de la manipulation de ces objets.
- Évitez de laisser les produits à base d'eau de javel ou des produits chimiques ménagers en contact prolongé avec votre évier.
- Utilisez un dessous-de-plat ou une manique afin d'éviter que les objets très chauds n'entrent en contact direct avec la surface de l'évier.
- N'utilisez jamais de paille de fer ou tout autre tampon abrasif de nettoyage.
- En conformité avec le règlement (CE) n° 1935/2004.
- A monter soi même.

FR Et dans le détail...

Les 4 règles d’or pour l’entretien

- Nettoyez la surface du produit à l'aide d'eau chaude savonneuse et d'un chiffon doux humide.
- Pour enlever les taches résistantes, utilisez un nettoyant dont la formule est sans grain pour ne pas rayer et rincez bien.
- N'utilisez jamais de solvants, de produits à récurer, d'abrasifs, de javel, d'acides, de détergents puissants, de détergents chimiques agressifs ou de détergents à base de solvant sur le produit.
- L'eau dure peut engendrer des traces marron ou de couleur rouille. Si vous l'avez noté, utilisez une serviette pour sécher votre évier après chaque usage.

IMPORTANT - À CONSERVER POUR CONSULTATION ULTÉRIEURE : À LIRE SOIGNEUSEMENT

<p>Distributeur : Castorama France C.S. 50101 Templemars 59637 Wattignies CEDEX www.castorama.fr</p>	<p>Distributeur : BRICO DÉPÔT 30-32 rue de la Tourelle 91310 Longpont-sur-Orge France www.bricodepot.com</p>
--	--

PL Pierwsze kroki...

- Sprawdź czy posiadasz wszystkie wymienione elementy.
- Przed rozpoczęciem montażu upewnij się, że posiadasz właściwe narzędzia.
- Skonsultuj się z ekspertem jeśli masz jakiegokolwiek wątpliwości dotyczące instalacji produktu.

Bezpieczeństwo

- Produkt do użytku domowego.
- UWAGA:** NIE przykręcaj zbyt mocno elementów mocujących, ponieważ może to spowodować uszkodzenie produkt.
- UWAGA:** Przed rozpoczęciem użytkowania produktu upewnij się, że został on zainstalowany w bezpieczny sposób.
- Nieprzestrzeganie niniejszej instrukcji może doprowadzić do urazu użytkownika, uszkodzenia produktu lub mienia.
- Uważaj na ostre krawędzie. W czasie montażu, zalecane jest nakładanie rękawic ochronnych.
- UWAGA:** Aby uniknąć porażenia prądem elektrycznym, zlew musi być podłączony do uziemienia. W razie wątpliwości, skonsultuj się z wykwalifikowanym elektrykiem.
- Nieumiejętne obchodzenie się ze zlewozmywakiem może doprowadzić do jego uszkodzenia. Należy unikać/ograniczać do minimum możliwość upuszczania przedmiotów do zlewozmywaka. Dobrym rozwiązaniem może okazać się wyścielenie ociekacza lub komory materiałem tłumiącym uderzenia..
- Należy unikać długotrwałego kontaktu wybielaczy lub domowych środków chemicznych ze zlewozmywakiem.
- Użyj podkładki lub maty, aby uniknąć bezpośredniego kontaktu gorących przedmiotów z powierzchnią zlewu.
- Nigdy nie używaj wełny stalowej.
- Produkt zgodny z 1935/2004/EC.

PL Więcej szczegółów...

Podstawowe zasady użytkowania

- Użyj ciepłej wody z mydłem i miękkiej wilgotnej szmatki do czyszczenia powierzchni produktu. Wytrzyj do sucha czystą szmatką.
- Aby usunąć uporczywe zabrudzenia, użyj nierysującego środka czyszczącego na bazie mydła i porządnie wysusz.
- Nigdy nie używaj rozpuszczalników, druciaków, ostrych myjek, wybielaczy, kwasów, silnych detergentów, agresywnych chemicznych środków czyszczących lub środków czyszczących zawierających rozpuszczalnik do czyszczenia produktu.
- Twarda woda może pozostawiać na zlewozmywaku białe wapienne ślady. W przypadku ich dostrzeżenia należy po każdym użyciu wytrzeć zlewozmywak szmatką.

WAŻNE - NALEŻY DOKŁADNIE PRZECZYTAĆ NINIEJSZE INFORMACJE I ZACHOWAĆ JE W BEZPIECZNYM MIEJSCU

<p>Dystrybutor: Castorama Polska Sp. z o.o. ul. Krakowiaków 78, 02-255 Warszawa www.castorama.pl</p>

RUS Приступая к работе...

- Проверьте и убедитесь, что получены все перечисленные компоненты.
- Перед началом работ подготовьте все необходимые инструменты.
- При наличии сомнений по поводу установки изделия проконсультируйтесь со специалистом..

Безопасность

- Только для использования дома.
- ОСТОРОЖНО!** НЕ перетягивайте крепления, чтобы не повредить изделие.
- ОСТОРОЖНО!** Перед использованием изделия убедитесь, что оно надежно установлено.
- Несоблюдение этого требования может привести к получению травмы, повреждению изделия и других материальных ценностей.
- Берегитесь острых кромок. Для установки раковины рекомендуется одевать перчатки.
- ОСТОРОЖНО!** Заземлите раковину, чтобы избежать поражения статическим электричеством. При наличии сомнений проконсультируйтесь с квалифицированным электриком.
- При небрежном и грубом обращении кухонные раковины можно легко повредить. Будьте осторожны: не роняйте в раковину посторонние предметы. При выполнении работ рекомендуется защитить раковину и сливное отверстие укрывным материалом.
- Не допускайте длительного контакта раковины с отбеливателями и моющими средствами.
- Не ставьте очень горячие объекты прямо на раковину - используйте подставку или подкладку.
- Не используйте металлические мочалки и другие абразивные чистящие приспособления.
- Соответствие требованиям 1935/2004/EC.

RUS Подробнее...

4 золотых правил для постоянного использования

- Используйте теплую мыльную воду и мягкую влажную ткань для чистки поверхности продукции.
- Для удаления трудновыводимых пятен используйте неабразивное чистящее средство и хорошо ополосните водой.
- Никогда не используйте растворители, жесткие мочалки, абразивные материалы, отбеливатели, кислоту, сильные моющие средства, агрессивные химические очистители или чистящие растворы на основе растворителей при чистке продукции.
- Жесткая вода может привести к появлению коричневых или рыжеватых пятен. В этом случае после каждого использования протирайте раковину насухо.

ВАЖНО - СОХРАНИТЕ ДЛЯ ПОСЛЕДУЮЩЕГО ИСПОЛЬЗОВАНИЯ: ПРОЧТИТЕ ВНИМАТЕЛЬНО

<p>Импортер: ООО “Касторама РУС” Дербеневская наб., дом 7, стр 8 Россия, Москва, 115114 www.castorama.ru Изготовитель для России: ЖИАНГМЕН НЬЮ СТАР ХАЙ-ТЕК ЭНТЕРПРАЙЗ ЛТД. Адрес: №.25 , Бейсан Рoad, Дуруан, Пенгjianг Дистрикт, Жиagмен, Гуандонг, КНР</p>

RO	Pregătirea...
<div> <div><div>✔</div></div> <div>Asigurați-vă că toate componentele trecute pe listă sunt prezente.</div> <div><div>✔</div></div> <div>Când sunteți gata, asigurați-vă că aveți sculele adecvate la îndemână.</div> <div><div>✔</div></div> <div>În caz de dubiu privind instalarea acestui produs, consultați un expert.</div> </div>	

Siguranță

- ✔

A se utiliza numai în scop casnic.
- ✔

ATENȚIE: Nu strângeți excesiv fittingurile deoarece riscați să avariați produsul.
- ✔

ATENȚIE: Întotdeauna asigurați-vă că produsul este instalat în siguranță înainte de a-l utiliza.
- ✔

Nerespectarea acestor instrucțiuni poate duce la rănire, avarierea produsului și pagube materiale.
- ✔

Atenție la marginile ascuțite. Se recomandă purtarea mănușilor când manevrați chiuveta în timpul instalării.
- ✔

ATENȚIE: Pentru a se evita riscul de șoc electrostatic, chiuveta trebuie echipată cu împământare. În caz de dubiu, consultați un electrician autorizat.
- ✔

Chiuvetele de bucătărie pot fi avariate dacă sunt tratate necorespunzător și se recomandă evitarea/reducerea posibilității de a scăpa obiecte în interiorul chiuvetei. Vă sugerăm amplasarea unui material amortizor pe suportul de scurs sau în cuvă când manevrați astfel de obiecte.
- ✔

Evitați lăsarea produselor de albit sau a chimicalelor casnice în contact prelungit cu chiuveta dumneavoastră.
- ✔

Utilizați un grătar sau un suport pentru a evita contactul direct al obiectelor foarte fierbinți cu chiuveta.
- ✔

Nu utilizați niciodată bureți metalici sau alți bureți abrazivi.
- ✔

Conformitate cu 1935/2004/CE.

RO	Detalii suplimentare...
----	-------------------------

Cele 4 reguli de aur pentru întreținere

- Utilizați apă caldută cu detergent și o cârpă moale ușor umezită pentru a curăța suprafața produsului. Uscați cu o cârpă curată.
- Pentru îndepărtarea petelor persistente, utilizați un produs de curățat slab, neabraziv și clătiți bine.
- Nu utilizați niciodată pe produs solvenți, bureți abrazivi, produse abrazive, clor, acizi, detergenți puternici, produse chimice de curățat agresive sau soluții de curățat pe bază de solvenți.
- Apa dură poate duce la apariția petelor maronii sau ruginii. În acest caz, utilizați un prosop pentru a sca chiuveta după fiecare utilizare.

IMPORTANT - PĂSTRAȚI ACESTE INFORMAȚII PENTRU CONSULTĂRI VIITOARE : CITIȚI CU ATENȚIE

<p>Distribuitor: SC Bricostore România SA</p> <p>Calea Giulești 1-3, Sector 6, București</p> <p>România</p> <p>www.bricodepot.ro</p>	
--	--

ES	Empezando...
<div> <div><div>✔</div></div> <div>Asegúrese de tener todas las piezas que se indican.</div> <div><div>✔</div></div> <div>Cuando esté listo para comenzar, asegúrese de tener a mano las herramientas indicadas.</div> <div><div>✔</div></div> <div>Si tiene dudas sobre cómo instalar este producto, consulte a un experto.</div> </div>	

Seguridad

- ✔

Para uso exclusivo doméstico.
- ✔

PRECAUCIÓN: NO apriete más de la cuenta los elementos de fijación ya que, de lo contrario, podría dañar al producto.
- ✔

PRECAUCIÓN: Asegúrese de que el producto esté instalado firmemente antes de usarlo.
- ✔

El no seguir estas instrucciones puede causar lesiones a personas, daños al producto y a la propiedad.
- ✔

Tenga cuidado con los bordes afilados. Se recomienda usar guantes durante la instalación.
- ✔

PRECAUCIÓN: Para evitar descargas de electricidad estática, el lavabo debe estar conectado a tierra. Si tiene alguna duda, busque ayuda profesional o a un electricista calificado.
- ✔

Los fregaderos de cocina se pueden dañar si no se tratan con el debido cuidado y se deben tomar precauciones para evitar/ minimizar la posibilidad de que caigan objetos dentro del mismo. Se recomienda colocar un material protector en el desagüe o en la cubeta al manipular dichos objetos.
- ✔

No deje lejía doméstica o productos químicos domésticos en contacto con el fregadero por largos periodos de tiempo.
- ✔

Use un soporte para teteras o paño para evitar el contacto de objetos muy calientes con la superficie del lavabo.
- ✔

Nunca use estropajos de acero o cualquier otro material de limpieza abrasivo.
- ✔

Cumple con 1935/2004/EEC.

ES	En más detalle...
----	-------------------

Las 4 reglas de oro para su uso y mantenimiento

- Utilice agua templada y jabonosa, y un trapo suave y húmedo para limpiar la superficie del producto.
- Para sacar las manchas difíciles, use un limpiador con fórmula anti-rayas y enjuague bien.
- Nunca utilice disolventes, estropajos, productos abrasivos, lejía, ácidos, detergentes fuertes, limpiadores químicos agresivos o soluciones de limpieza de tipo disolvente con este producto.
- Las aguas duras pueden causar manchas color café o color óxido. Use una toalla para secar el lavabo después de cada uso.

IMPORTANTE - GUARDE ESTA INFORMACIÓN PARA FUTURAS CONSULTAS: LEA ATENTAMENTE

<p>Distribuitor: Euro Depot España, S.A.U.</p> <p>c/ La Selva, 10 - Edificio Inblau A 1a Planta</p> <p>08820-EI Prat de Llobregat</p> <p>www.bricodepot.es</p>	
--	--

PT	Iniciar...
<div> <div><div>✔</div></div> <div>Certifique-se de que tem todas as peças listadas.</div> <div><div>✔</div></div> <div>Quando estiver pronto para começar, certifique-se de que tem as ferramentas corretas à mão.</div> <div><div>✔</div></div> <div>Se tiver dúvidas sobre como montar este produto, consulte um perito.</div> </div>	

Segurança

- ✔

Apenas para uso doméstico.
- ✔

CUIDADO: NÃO aperte demasiado as fixações, caso contrário, pode danificar o produto.
- ✔

CUIDADO: Certifique-se sempre de que o produto está bem instalado antes da utilização.
- ✔

Não seguir estas instruções pode dar origem a lesões pessoais, danos no produto ou danos de propriedade.
- ✔

Tenha cuidado com as extremidades afiadas. Recomendamos que use luvas durante o manuseamento do lava-loiça durante a instalação (inoxidável).
- ✔

CUIDADO: Para evitar o risco de choque devido a eletricidade estática, o lava-loiça tem de ser ligado à terra. No caso de dúvida, aconselhe-se com um electricista qualificado (inoxidável).
- ✔

Os lava-loiças podem ser danificados se forem mal manuseados. Tenha cuidado, para evitar/minimizar a possibilidade de deixar cair objetos no lava-loiça. Considere colocar um material de amortecimento no escoador ou na pia quando manusear tais objetos.
- ✔

Evite deixar líxivia ou químicos domésticos em contacto prolongado com o seu lava-loiça.
- ✔

Use um apoio ou tapete para evitar o contacto direto de objetos muito quentes com a superfície do lava-loiça.
- ✔

Nunca use palha de aço nem outros esfregões de limpeza abrasivos.
- ✔

Em conformidade com a norma 1935/2004/CE

PT	Para mais detalhes...
----	-----------------------

As 4 regras de ouro da manutenção

- Lave a superfície do produto com água quente e detergente e um pano ligeiramente embebido em água. Seque com um pano limpo.
- Para remover manchas difíceis, use um produto de limpeza neutro que não risque e passe bem por água.
- Nunca use solventes, esfregões abrasivos, lixívia, ácidos, detergentes fortes, químicos agressivos ou soluções de limpeza solventes no produto.
- A água dura pode deixar manchas acastanhadas ou parecidas com ferrugem. Se reparar nisso, use uma toalha para secar o seu lava-loiça após cada utilização. (ferrugem inoxidável / calcário branco de granito composto)

IMPORTANTE - GUARDE PARA FUTURAS REFERÊNCIAS: LEIA COM ATENÇÃO

<p>Distribuitor: Brico Depot Portugal SA</p> <p>Rua Castilho, 5 - 1 esquerdo, sala 13</p> <p>1250-066 Lisboa</p> <p>www.bricodepot.pt</p>	
---	--

TR	Başlarken...
----	--------------

- ✔

Listede bulunan tüm parçalara sahip olduğunuzdan emin olun.
- ✔

Başlamaya hazır olduğunuzda doğru aletlerin hazır olduğundan emin olun.
- ✔

Bu ürünün montajı ile ilgili kafanızda bir soru işareti varsa, bir uzmana danışın.

Güvenlik

- ✔

Sadece ev kullanımı içindir.
- ✔

DİKKAT: Bağlantı parçalarını aşırı SIKMAYIN, aksi takdirde ürün hasar görebilir.
- ✔

DİKKAT: Kullanım öncesinde mutlaka ürünün güvenli bir şekilde monte edildiğinden emin olun.
- ✔

Bu talimatlara uyulmaması kişisel yaralanma, ürün ve mal hasarı ile sonuçlanabilir.
- ✔

Keskin kenarlardan kaçının. Montaj sırasında lavaboyu tutarken eldiven takmanız önerilir.
- ✔

DİKKAT: Statik elektrik çarpma riskini önlemek için lavabonun toprağa bağlanması gerekir. Ne yaptığınızdan emin değilseniz yetkili uzman bir elektrikçiye danışın.
- ✔

Mutfak lavaboları sert kullanılırsa hasar görebilirler ve lavaboya herhangi bir obje düşürme ihtimalinden kaçınmak/en aza indirmek için dikkat edilmelidir. Eviye üzerinde bu tür bir obje ile çalışılırken eviye ve damlalık yüzeyine darbe emici bir malzeme konulması önerilir.
- ✔

Çamaşır suyu ve evsel kimyasalların lavabonuz ile uzun süreli temas etmesinden kaçının.
- ✔

Çok sıcak nesnelerin lavabo yüzeyi ile doğrudan temas etmesini önlemek için sacayağı veya keçe kullanın.
- ✔

Asla çelik tel yumağı (bulaşık teli) kullanmayın.
- ✔

1935/2004/EC'ye uygunluk
- ✔

Bu ürünün bağlantı veya montajı tüketiciye aittir. Montaj hizmeti veya bu ad altında alınan montaj bedeli ürünün satış bedeline dahil değildir.

TR	Daha detaylı olarak...
----	------------------------

Kullanımda Dikkat Edilmesi Gereken 4 Altın Kural

- Ürünün yüzeyini temizlemek için ılık sabunlu su ve yumuşak nemli bir bez kullanın.
- İnaçtı lekeleri çıkarmak için yumuşak çizdirmez bir temizleyici kullanarak iyice durulayın.
- Ürün üzerinde asla çözücü, aşındırıcı, beyazlatıcı maddeler, asitler, güçlü deterjanlar, eritici kimyasal temizleyiciler veya çözücü tip temizleme solüsyonları kullanmayın.
- Şert su kullanımı kahverengi veya pas renkli lekeye yol açabilir. Bu durumda, her kullanımdan sonra lavaboyu kurulamak için bir havlu kullanın.

Tüketicilerin Hakları

6502 sayılı Kanunun 11. Maddesi uyarınca , Malın ayıplı olduğunun anlaşılması durumunda tüketici;

a) Satılanı geri vermeye hazır olduğunu bildirerek sözleşmeden dönme,
b) Satılanı alıkoyup ayıp oranında satış bedelinden indirim isteme,
c) Aşırı bir masraf gerektirmediği takdirde, bütün masrafları satıcıya ait olmak üzere satılanın ücretsiz onarılmasını isteme,
ç) İmkân varsa, satılanın ayıpsız bir misli ile değiştirilmesini isteme,
seçimlik haklarından birini kullanabilir.
Satıcı, tüketicinin tercih ettiği bu talebi yerine getirmekle yükümlüdür.

6502 sayılı Kanunun 66. ve devamı maddeleri uyarınca Tüketiciler şikayet ve itirazları konusundaki başvurularını Tüketici Mahkemelerine ve Tüketici Hakem Heyetlerine yapabileceklerdir.

Yetkili servis istasyonları ve yedek parça temini için aşağıda yer alan Koçtaş Müşteri Hattı ve Koçtaş Genel Müdürlük irtibat bilgilerinden faydalanınız

KOÇTAŞ MÜŞTERİ HİZMETLERİ
0850 209 50 50

ÖNEMLİ – BU BİLGİLERİ DAHA SONRA KULLANMAK ÜZERE SAKLAYIN: DİKKATLE OKUYUN	
İthalatçı Firma : KOÇTAŞ YAPI MARKETLERİ TİC. A.Ş.	Kullanım Ömrü 10 Yıldır
Taşdelen mah. Sırrı Çelik Bulvarı No: 5	
34788 Taşdelen/Çekmeköy/İSTANBUL	
Tel: +90 216 4300300	
Faks: +90 216 4844313	
www.koctas.com.tr	