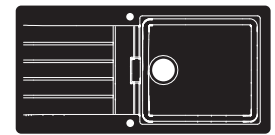
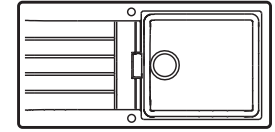


COOKE & LEWIS™

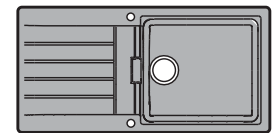
Galvani



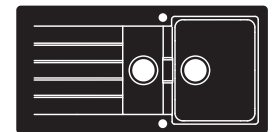
1 Bowl Black Sink
Bar code: 3663602901051



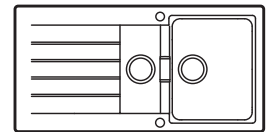
1 Bowl White Sink
Bar code: 3663602901235



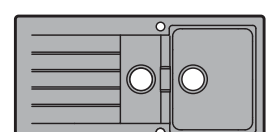
1 Bowl Grey Sink
Bar code: 3663602901266



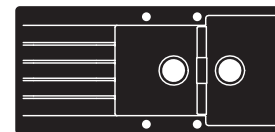
1.5 Bowl Black Sink
Bar code: 3663602901068



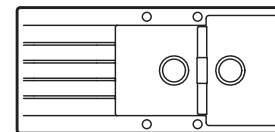
1.5 Bowl White Sink
Bar code: 3663602901242



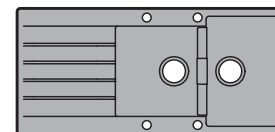
1.5 Bowl Grey Sink
Bar code: 3663602901273



2 Bowl Black Sink
Bar code: 3663602901075

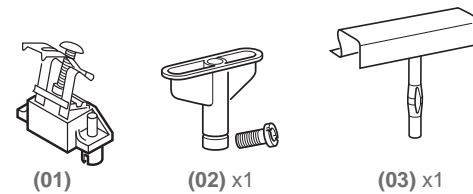


2 Bowl White Sink
Bar code: 3663602901259



2 Bowl Grey Sink
Bar code: 3663602901280

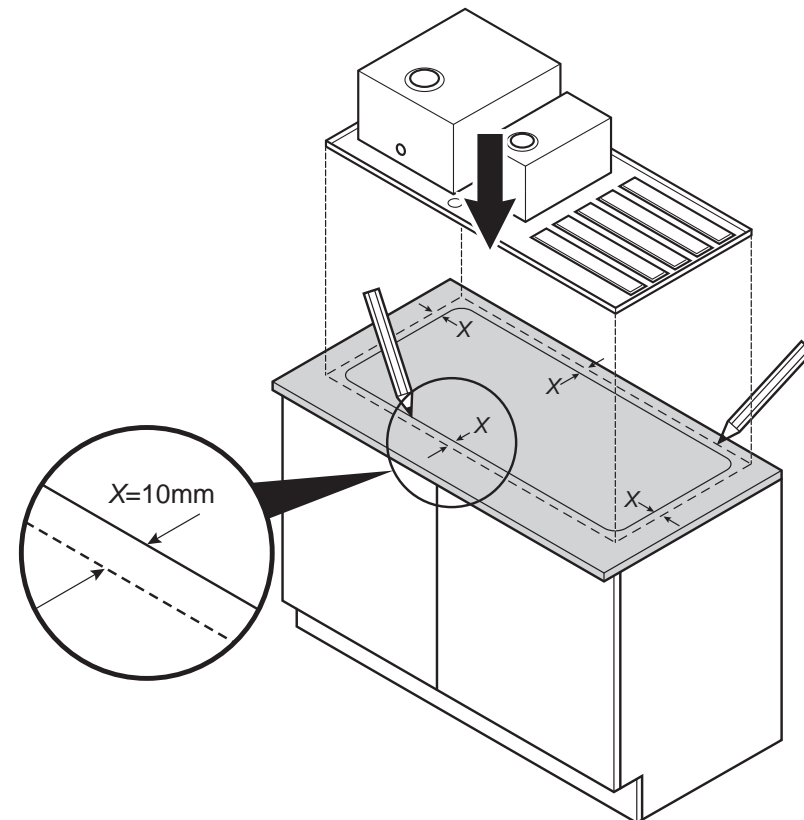
Your product - Votre produit -
Twój produkt - Ваша продукция -
Ürününüz - Su producto - O seu produto
- Produsul dumneavoastră



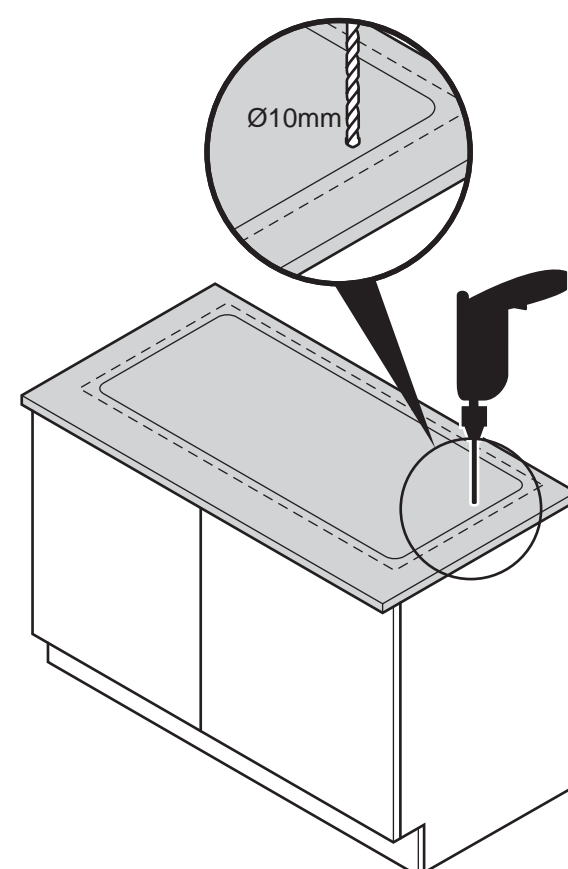
You will need - Vous aurez besoin de -
Będziesz potrzebował - Вам
потребуется - İhtiyacınız olacak -
Necesitará - Precisa de - Veți avea
nevoie de



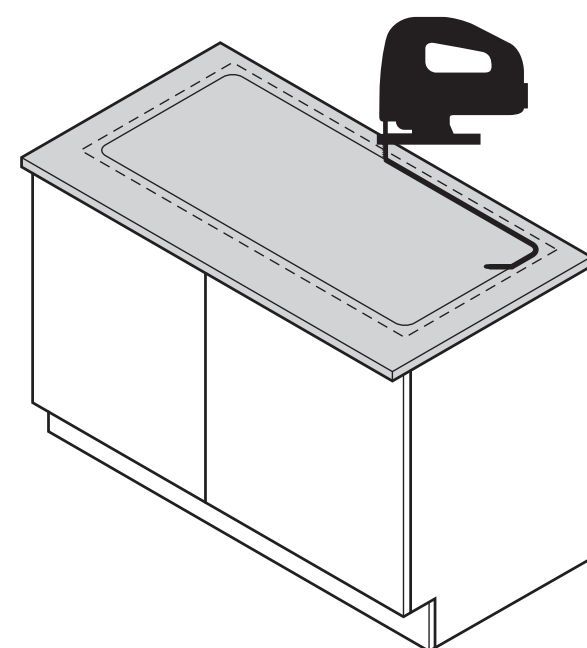
01



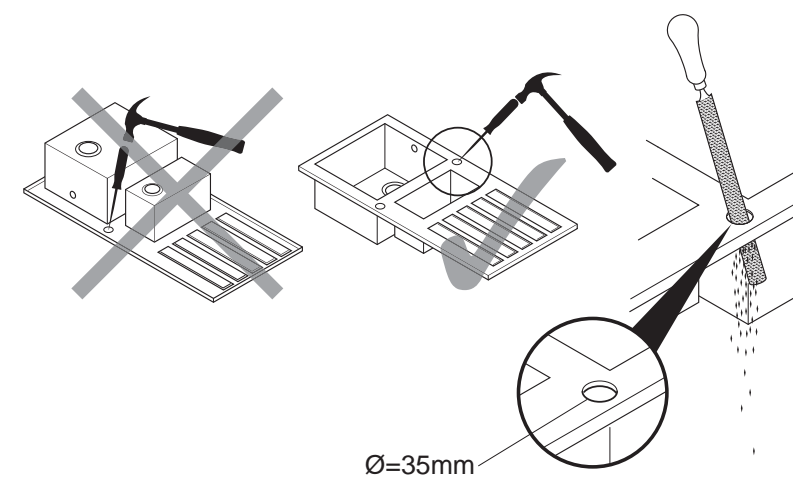
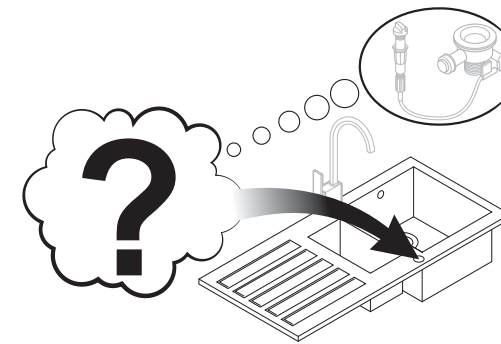
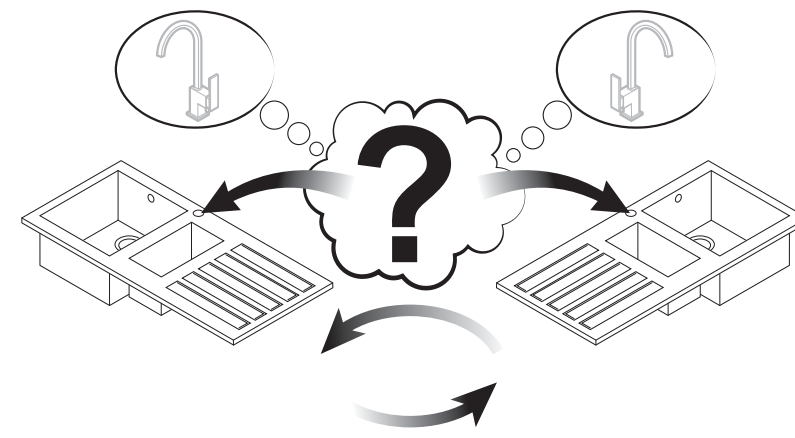
02



03

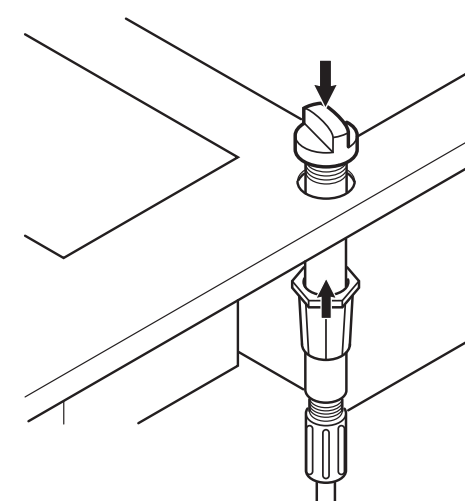


04

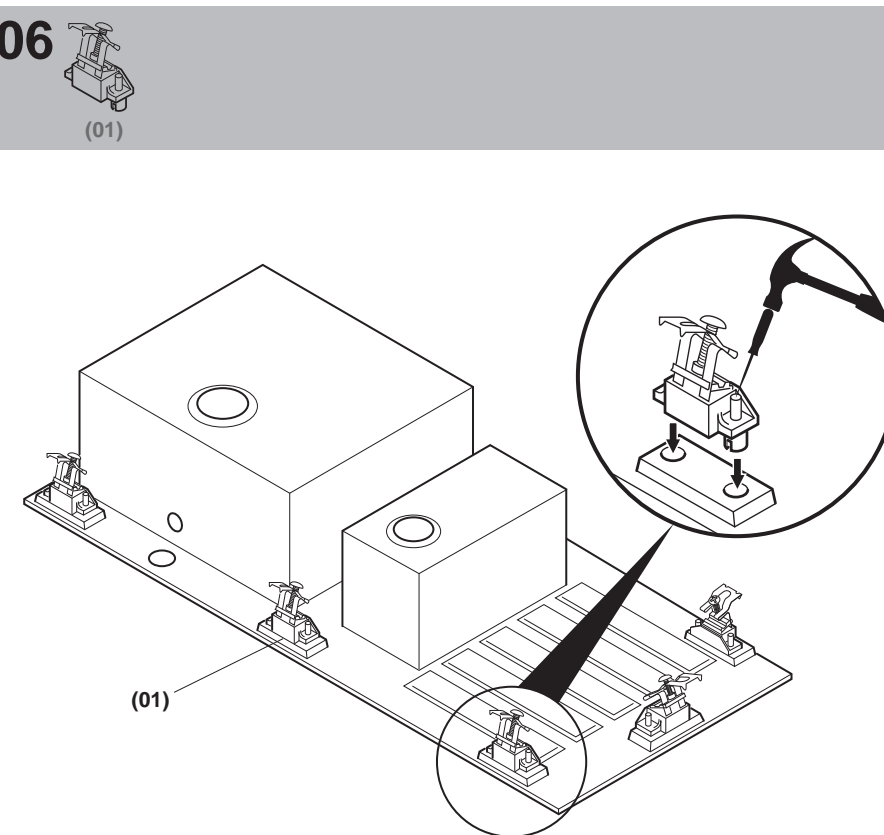


05 Not included
Non inclus
Nie zawiera
He прилагается

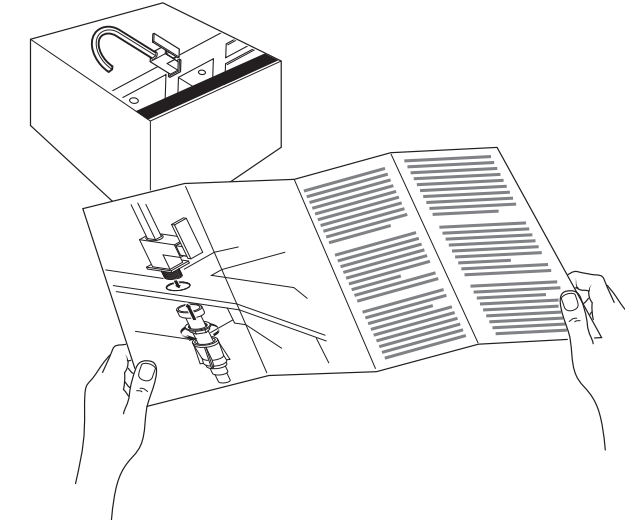
Dahil değildir
No incluido
Não incluída
Nu este inclus



06

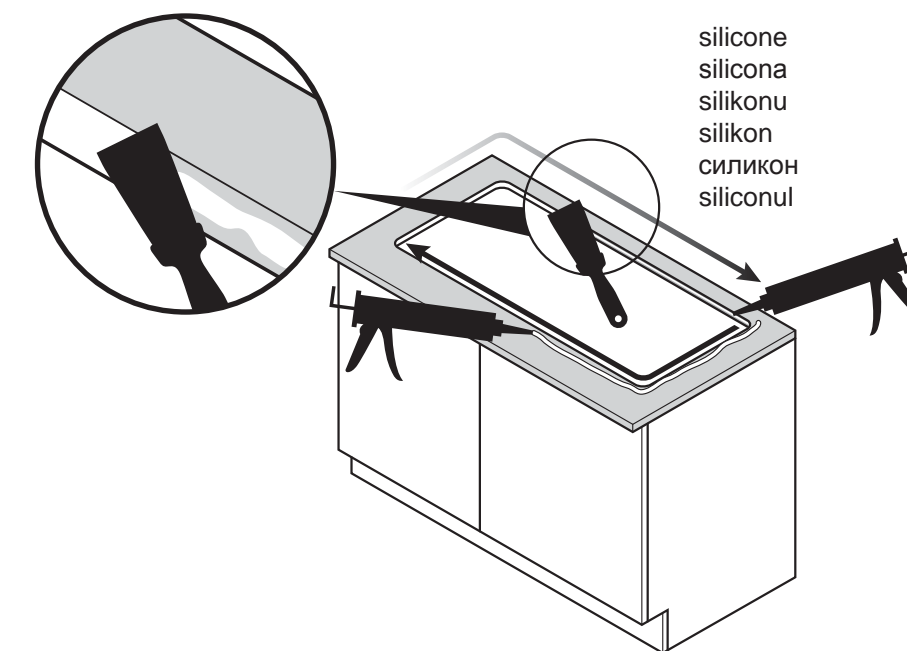


07



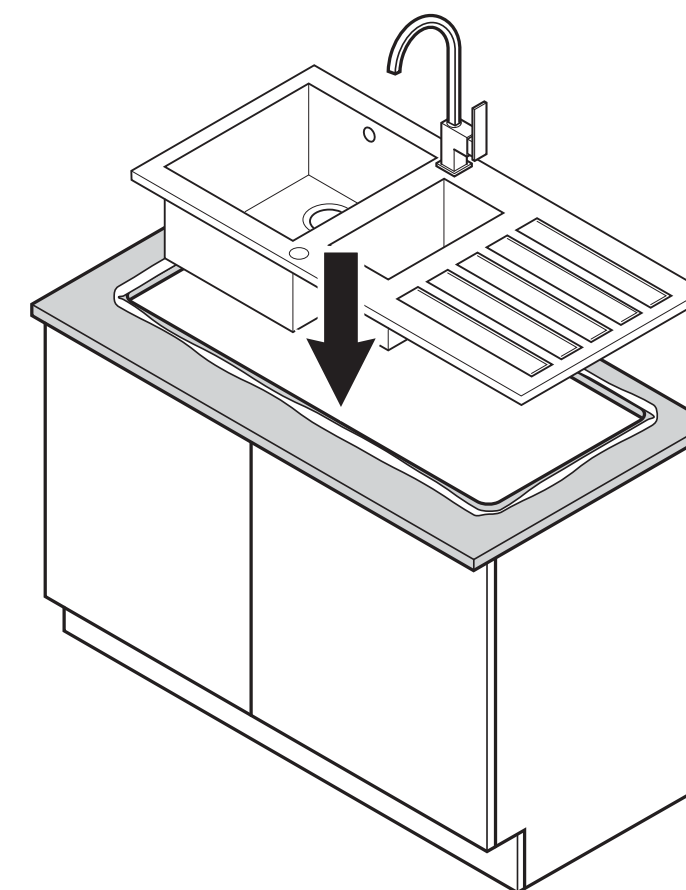
Not included
Non inclus
Nie zawiera
He прилагается
Dahil değildir
No incluido
Não incluída
Nu este inclus

08

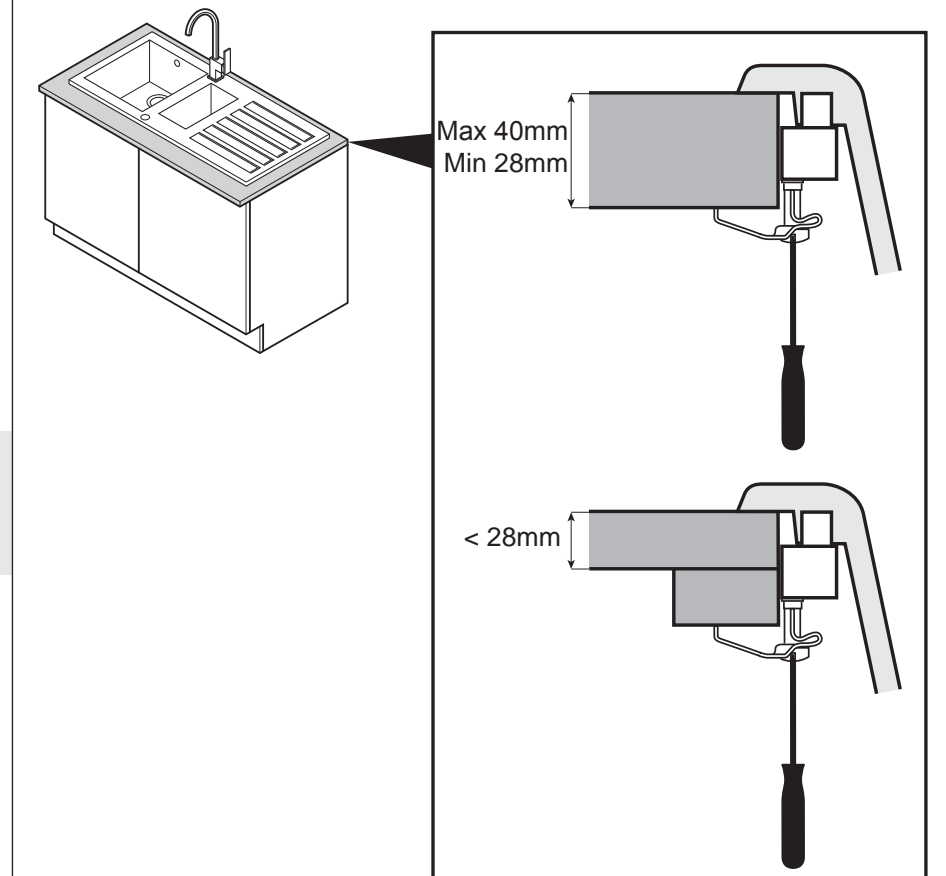


silicone
silicona
silikonu
silikon
силикон
siliconul

09



10



Max 40mm
Min 28mm

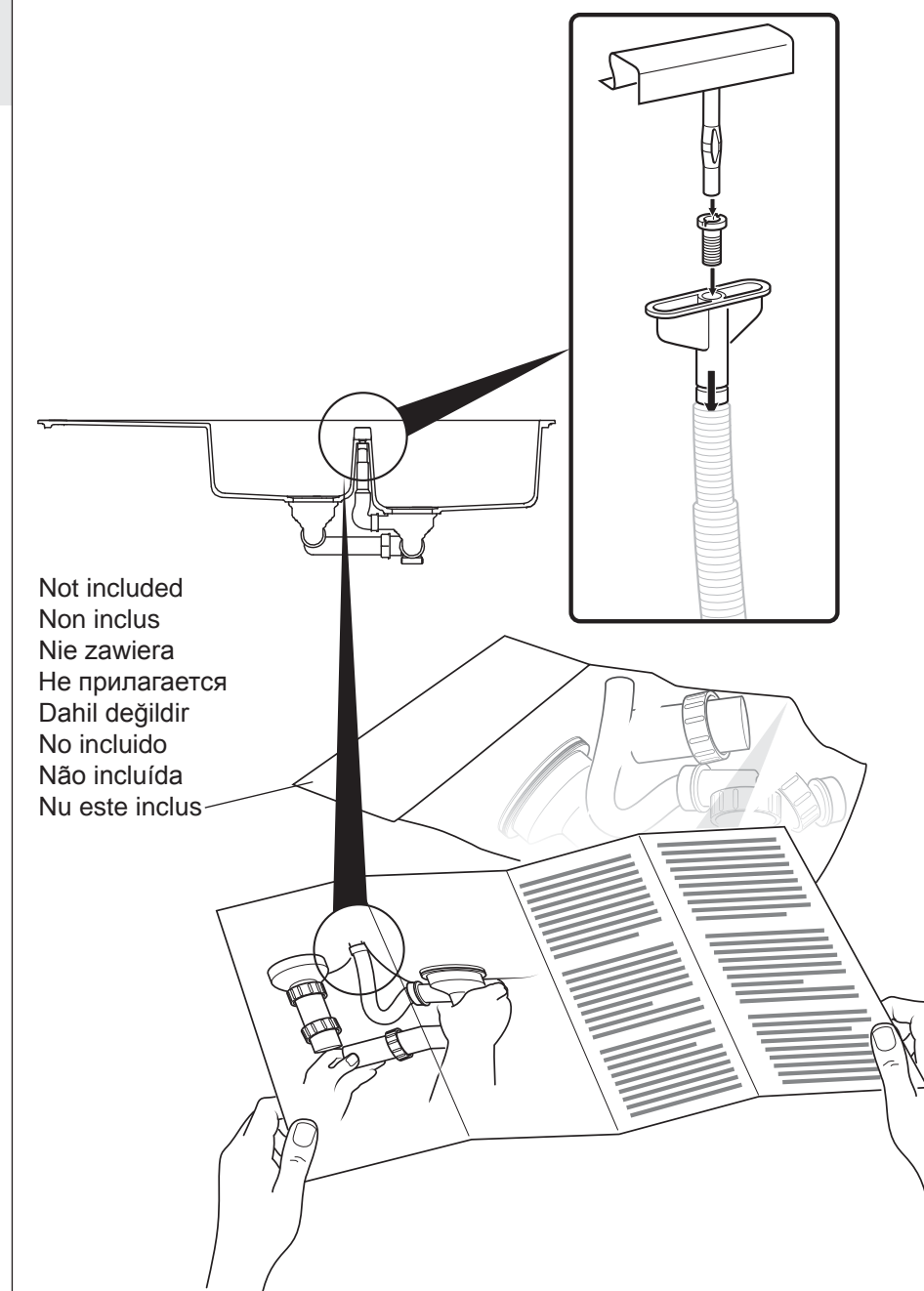
< 28mm

11



(02) x1

(03) x1



Not included
Non inclus
Nie zawiera
He прилагается
Dahil değildir
No incluido
Não incluída
Nu este inclus

EN	Safety...	FR	Sécurité...	PL	Bezpieczeństwo...	RUS	Безопасность...	TR	Güvenlik...	ES	Seguridad...	PT	Seguridade...	RO	Siguranța...
<input checked="" type="checkbox"/>	For domestic use only.	<input checked="" type="checkbox"/>	Usage domestique uniquement.	<input checked="" type="checkbox"/>	Produkt do użytku domowego.	<input checked="" type="checkbox"/>	Только для бытового использования.	<input checked="" type="checkbox"/>	Sadece ev kullanımı içindir.	<input checked="" type="checkbox"/>	Para uso exclusivo doméstico.	<input checked="" type="checkbox"/>	Apenas para uso doméstico.	<input checked="" type="checkbox"/>	A se utiliza numai în scop casnic.
<input checked="" type="checkbox"/>	CAUTION: DO NOT overtighten the fixings otherwise it may damage the product.	<input checked="" type="checkbox"/>	ATTENTION : NE serrez PAS trop les fixations ! Vous pourriez endommager le produit.	<input checked="" type="checkbox"/>	UWAGA: NIE przykręcaj zbyt mocno elementów mocujących, ponieważ może to spowodować uszkodzenie produktu.	<input checked="" type="checkbox"/>	ОСТОРОЖНО! НЕ перетягивайте крепления, чтобы не повредить изделие.	<input checked="" type="checkbox"/>	DIKKAT: Bağlantı parçalarını aşırı SIKMAYIN, aksi takdirde ürün hasar görebilir.	<input checked="" type="checkbox"/>	PRECAUCIÓN: NO apriete más de la cuenta los elementos de fijación ya que, de lo contrario, podría dañar al producto.	<input checked="" type="checkbox"/>	CUIDADO: NÃO aperte demasiado as fixações, caso contrário, pode danificar o produto.	<input checked="" type="checkbox"/>	ATENȚIE: Nu strângeți excesiv fittingurile deoarece riscați să avariați produsul.
<input checked="" type="checkbox"/>	CAUTION: Always ensure the product is securely installed assembled before use.	<input checked="" type="checkbox"/>	ATTENTION : assurez-vous toujours que le produit soit installé en tout sécurité avant de l'utiliser.	<input checked="" type="checkbox"/>	UWAGA: Przed rozpoczęciem użytkowania produktu upewnij się, że został on zainstalowany w bezpieczny sposób.	<input checked="" type="checkbox"/>	ОСТОРОЖНО! Перед использованием изделия убедитесь, что оно надежно установлено.	<input checked="" type="checkbox"/>	DİKKAT: Kullanım öncesinde mutlaka ürünün güvenli bir şekilde monte edildiğinden emin olun.	<input checked="" type="checkbox"/>	PRECAUCIÓN: Asegúrese de que el producto esté instalado firmemente antes de usarlo.	<input checked="" type="checkbox"/>	CUIDADO: Certifique-se sempre de que o produto está bem instalado antes da utilização.	<input checked="" type="checkbox"/>	ATENȚIE: Întotdeauna asigurați-vă că produsul este instalat în siguranță înainte de a-l utiliza.
<input checked="" type="checkbox"/>	Failure to follow these instructions may result in personal injury, damage to the product and property damage.	<input checked="" type="checkbox"/>	Le manquement au respect de ces consignes peut entraîner des blessures personnelles, endommager le produit et occasionner des dommages aux biens.	<input checked="" type="checkbox"/>	Nieprzestrzeganie niniejszej instrukcji może doprowadzić do urazu użytkownika, uszkodzenia produktu lub mienia.	<input checked="" type="checkbox"/>	Несоблюдение этого требования может привести к получению травмы, повреждению изделия и других материальных ценностей.	<input checked="" type="checkbox"/>	Bu talimatlara uyulmaması kişisel yaralanma, ürün ve mal hasarı ile sonuçlanabilir.	<input checked="" type="checkbox"/>	El no seguir estas instrucciones puede causar lesiones a personas, daños al producto y a la propiedad.	<input checked="" type="checkbox"/>	Não seguir estas instruções pode dar origem a lesões pessoais, danos no produto ou danos de propriedade.	<input checked="" type="checkbox"/>	Nerespectarea acestor instrucțiuni poate duce la rănire, avarierea produsului și pagube materiale.
<input checked="" type="checkbox"/>	Beware of the sharp edges. It is recommended that you wear gloves when handling the sink during installation.	<input checked="" type="checkbox"/>	Méfiez-vous des arêtes vives. Il est recommandé de porter des gants lorsque vous maniez l'évier durant installation.	<input checked="" type="checkbox"/>	Uważaj na ostre krawędzie. W czasie montażu, zalecane jest nakładanie rękawic ochronnych.	<input checked="" type="checkbox"/>	Берегитесь острых кромок. Для установки раковины рекомендуется одевать перчатки.	<input checked="" type="checkbox"/>	Keskin kenarlardan kaçının. Montaj sırasında lavaboyu tutarken eldiven takmanız önerilir.	<input checked="" type="checkbox"/>	Tenga cuidado con los bordes afilados. Se recomienda usar guantes durante la instalación.	<input checked="" type="checkbox"/>	Não tenha cuidado com as extremidades afiadas. Recomendamos que use luvas durante o manuseamento do lava-loiça durante a instalação (inoxidável).	<input checked="" type="checkbox"/>	Atenție la marginile ascuțite. Se recomandă purtarea mănușilor când manevrați chiuveta în timpul instalării.
<input checked="" type="checkbox"/>	Kitchen sinks are capable of being damaged if they are treated harshly and care should be taken to avoid/minimize the possibility of dropping any objects into the sink.	<input checked="" type="checkbox"/>	Les évier de cuisine sont susceptibles d'être endommagés s'ils subissent des chocs et des précautions doivent être prises pour éviter / minimiser la possibilité de faire tomber des objets dans l'évier.	<input checked="" type="checkbox"/>	Należy unikać długotrwałego kontaktu wybielaczy lub domowych środków chemicznych ze zlewozmywakiem.	<input checked="" type="checkbox"/>	При небрежном и грубом обращении кухонные раковины можно легко повредить. Будьте осторожны: не роняйте в раковину посторонние предметы. При выполнении работ рекомендуется защитить раковину и сливное отверстие укрывным материалом.	<input checked="" type="checkbox"/>	Mutfak lavaboları sert kullanılırsa hasar görebilirler ve lavaboya herhangi bir obje düşürme ihtimalinden kaçınmak/en aza indirmek için dikkat edilmelidir. Lavaboda bu gibi objelerle çalışırken süzgece veya kaseye ses geçirmez malzeme koymak gerekli olabilir.	<input checked="" type="checkbox"/>	Los fregaderos de cocina se pueden dañar si no se tratan con el debido cuidado y se deben tomar precauciones para evitar/ minimizar la posibilidad de que caigan objetos dentro del mismo.	<input checked="" type="checkbox"/>	Os lava-loiças podem ser danificados se forem mal manuseados. Tenha cuidado, para evitar/minimizar a possibilidade de deixar cair objetos no lava-loiça.	<input checked="" type="checkbox"/>	Chiuvetele de bucătărie pot fi avariate dacă sunt tratate necorespunzător și se recomandă evitarea/reducerea posibilității de a scăpa obiecte în interiorul chiuvetei.
<input checked="" type="checkbox"/>	Avoid leaving household bleaches or household chemicals in prolonged contact with your sink.	<input checked="" type="checkbox"/>	Évitez de laisser des produits à base d'eau de javel ou des produits chimiques ménagers en contact prolongé avec votre évier.	<input checked="" type="checkbox"/>	Użyj podkładki lub maty, aby uniknąć bezpośredniego kontaktu gorących przedmiotów z powierzchnią zlewu.	<input checked="" type="checkbox"/>	Не допускайте длительного контакта раковины с отбеливателями и моющими средствами.	<input checked="" type="checkbox"/>	Çamaşır suyu ve evsel kimyasalların lavabonuz ile uzun süreli temas etmesinden kaçının.	<input checked="" type="checkbox"/>	Use un soporte para teteras o paño para evitar el contacto de objetos muy calientes con la superficie del lavabo.	<input checked="" type="checkbox"/>	Evite deixar lixívia ou químicos domésticos em contacto prolongado com o seu lava-loiça.	<input checked="" type="checkbox"/>	Utilizați un grătar sau un suport pentru a evita contactul direct al obiectelor foarte fierbinți cu chiuveta.
<input checked="" type="checkbox"/>	Use a trivet or mat to avoid direct contact of very hot objects to the sink surface.	<input checked="" type="checkbox"/>	Utilisez un dessous-de-plat ou une manique afin d'éviter que les objets très chauds n'entrent en contact direct avec la surface de l'évier.	<input checked="" type="checkbox"/>	Nigdy nie używaj wetny stalowej.	<input checked="" type="checkbox"/>	Не ставьте очень горячие объекты прямо на раковину — используйте подставку или подкладку.	<input checked="" type="checkbox"/>	Çok sıcak nesnelerin lavabo yüzeyi ile doğrudan temas etmesini önlemek için sacayağı veya keçe kullanın.	<input checked="" type="checkbox"/>	Nunca use estropajos de acero o cualquier otro material de limpieza abrasivo.	<input checked="" type="checkbox"/>	Use um apoio ou tapete para evitar o contacto direto de objetos muito quentes com a superfície do lava-loiça.	<input checked="" type="checkbox"/>	Nu utilizați niciodată bureți metalici sau alți bureți abrazivi.
<input checked="" type="checkbox"/>	Never use steel wool or other abrasive cleaning pads.	<input checked="" type="checkbox"/>	N'utilisez jamais de paille de fer ou tout autre tampon abrasif de nettoyage.	<input checked="" type="checkbox"/>	Produkt zgodny z 1935/2004/EC	<input checked="" type="checkbox"/>	Не используйте металлические мочалки и другие абразивные чистящие приспособления.	<input checked="" type="checkbox"/>	Asla çelik tel yumağı (bulaşık teli) kullanmayın.	<input checked="" type="checkbox"/>	Cumple con 1935/2004/EEC	<input checked="" type="checkbox"/>	Nunca use palha de aço nem outros esfregões de limpeza abrasivos.	<input checked="" type="checkbox"/>	Conformitate cu 1935/2004/CE
<input checked="" type="checkbox"/>	Conformity with 1935/2004/EC	<input checked="" type="checkbox"/>	Conforme au règlement (CE) n° 1935/2004	<input checked="" type="checkbox"/>	Produkt zgodny z 1935/2004/EC	<input checked="" type="checkbox"/>	Соответствие требованиям 1935/2004/EC	<input checked="" type="checkbox"/>	1935/2004/EC'ye uygunluk	<input checked="" type="checkbox"/>	Asegúrese de tener todas las piezas que se indican.	<input checked="" type="checkbox"/>	Em conformidade com a norma 1935/2004/CE	<input checked="" type="checkbox"/>	Conformitate cu 1935/2004/CE
Getting started															
<input checked="" type="checkbox"/>	Check to make sure you have all of the parts listed.														
<input checked="" type="checkbox"/>	When you are ready to start, make sure you have the right tools to hand.														
<input checked="" type="checkbox"/>	If you are in any doubt as to how to install this product, consult an expert.														
EN	In more detail...	FR	Et dans le détail...	PL	Więcej szczegółów...	RUS	Подробнее...	TR	Daha detaylı olarak...	ES	En más detalle...	PT	Para mais detalhes...	RO	Detalii suplimentare...
The 4 golden rules for care															
1	Use warm soapy water and a soft damp cloth to clean the surface of the product. Wipe dry with a clean cloth.														
2	To remove stubborn stains, use a mild non-scratch formula cleanser and rinse well.														
3	Never use any solvents, scourers, abrasives, bleach, acids, strong detergents, aggressive chemical cleaners or solvent-type cleaning solutions on the product.														
4	Hard water may result in white limescale marks on your sink. If noticed, use a towel to dry your sink after each use														
IMPORTANT - RETAIN THIS INFORMATION FOR FUTURE REFERENCE : READ CAREFULLY															
Distributor: B&Q plc, Chandlers Ford, Hants, SO53 3LE United Kingdom www.diy.com															
SFD Limited Trade House, Mead Avenue Yeovil BA22 8RT, UK															
Manufacturer,Fabricant,Producent, Hersteller, Producator, Fabricante: Kingfisher International Products Limited 3 Sheldon Square London W2 6PX, UK															
Distributeur: Castorama France C.S. 50101 Templemars 59637 Wattignies CEDEX www.castorama.fr															
BRICO DÉPÔT 30-32 rue de la Tourelle 91310 Longpont-sur-Orge France www.bricodepot.com															
Dystrybutor: Castorama Polska Sp. z o.o. ul. Krakowiaków 78, 02-255 Warszawa www.castorama.pl															
Импортер: ООО "Касторама РУС" Дербеневская наб., дом 7, стр 8 Россия, Москва, 115114 www.castorama.ru															
Производитель: Шок ГмбХ Адрес: Хофбауэрштрассе 1 94209 Перен, Германия															
İthalatçı Firma: KOÇTAŞ YAPI MARKETLERİ TIC. A.. Tasdelen Mah. Sırrı Çelik Bulvarı No: 5 34788 Tasdelen/Çekmeköy/İSTANBUL Tel: +90 216 4300300 Faks: +90 216 4844313 www.koctas.com.tr															
Yetkilî servis istasyonları ve yedek parça temini için aşağıda yer alan Koçtaş Müşteri Hattı ve Koçtaş Genel Müdürlük iribat bilgilerinden faydalanınız.															
Kullanım Ömrü 10 Yıldır															
Tüketicilerin Hakları															
6502 sayılı Kanunun 11. Maddesi uyarınca, Malın ayıplı olduğunun anlaşılmasdurumunda tüketici; a. Satılan genî vermeye hazır olduğunu bildirek sözleşmeden dönme,															
b. Satılanı alıkoyp ayıp oranında satış bedelinden indirim isteme, c. Aşırı bir masraf gerektirmediği takdirde, bütün masrafları satıcıya ait olmak üzere satılanın ücretsiz onarılmasını isteme, ç. İmkân varsa, satılanın ayıpsız bir misli ile değiştirilmesini isteme, seçimlik haklarından birini kullanabilir. Satıcı, tüketicinin tercih ettiği bu talebi yerine getirmekle yükümlüdür.															
6502 sayılı Kanunun 66. ve devamı maddeleri uyarınca Tüketiciler şikayet ve itirazları konusundaki başvurularını Tüketici Mahkemelerine ve Tüketici Hakem Heyetlerine yapabileceklerdir.															
KOÇTAŞ MÜŞTERİ HİZMETLERİ 0850 209 50 50															
Distribuidor: Euro Depot España, S.A.U. c/ La Selva, 10 - Edificio Inblau A 1a Planta 08820-El Prat de Llobregat www.bricodepot.es															
b. Satılanı alıkoyp ayıp oranında satış bedelinden indirim isteme, c. Aşırı bir masraf gerektirmediği takdirde, bütün masrafları satıcıya ait olmak üzere satılanın ücretsiz onarılmasını isteme, ç. İmkân varsa, satılanın ayıpsız bir misli ile değiştirilmesini isteme, seçimlik haklarından birini kullanabilir. Satıcı, tüketicinin tercih ettiği bu talebi yerine getirmekle yükümlüdür.															
6502 sayılı Kanunun 66. ve devamı maddeleri uyarınca Tüketiciler şikayet ve itirazları konusundaki başvurularını Tüketici Mahkemelerine ve Tüketici Hakem Heyetlerine yapabileceklerdir.															
KOÇTAŞ MÜŞTERİ HİZMETLERİ 0850 209 50 50															
Distribuidor: Brico Depot Portugal SA Rua Castilho, 5 - 1 esquerdo, sala 13 1250-066 Lisboa www.bricodepot.pt															
IMPORTANT - PĂSTRAȚI ACESTE INFORMAȚII PENTRU CONSULTĂRI VIITOARE : CITIȚI CU ATENȚIE															
Distribuidor: SC Bricostore România SA Calea Giulești 1-3, Sector 6, Bucureți România www.bricodepot.ro															
Pregătirea															
<input checked="" type="checkbox"/>	Asigurați-vă că toate componentele trecute pe listă sunt prezente.														
<input checked="" type="checkbox"/>	Când sunteți gata, asigurați-vă că aveți sculele adecvate la îndemână.														
<input checked="" type="checkbox"/>	În caz de dubiu privind instalarea acestui produs, consultați un expert.														
Cele 4 reguli de aur privind îngrijirea															
1	Utilizați apă caldăuă cu detergent și o cârpă moale ușor umedită pentru a curăța suprafața produsului. Uscați cu o cârpă curată.														
2	Pentru îndepărtarea petelor persistente, utilizați un produs de curățat slab, neabraziv și clătiti bine.														
3	Nu utilizați niciodată pe produs solvenți, bureți abrazivi, produse abrazive, clor, acizi, detergenți puternici, produse chimice de curățat agresive sau soluții de curățat pe bază de solvenți.														
4	Apa dură poate produce depuneri minerale albe pe chiuveta dumneavoastră. Dacă observați acest lucru, utilizați un prosop pentru a usca chiuveta după fiecare utilizare.														
IMPORTANT - PĂSTRAȚI ACESTE INFORMAȚII PENTRU CONSULTĂRI VIITOARE : CITIȚI CU ATENȚIE															
Distribuidor: Brico Depot Portugal SA Rua Castilho, 5 - 1 esquerdo, sala 13 1250-066 Lisboa www.bricodepot.pt															
Distribuidor: SC Bricostore România SA Calea Giulești 1-3, Sector 6, Bucureți România www.bricodepot.ro															