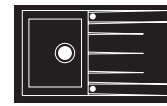
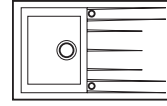


# COOKE & LEWIS

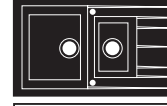
## Ising



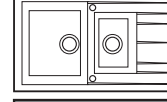
Ising Black 1B  
Bar code: 3663602900832



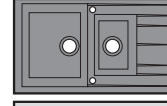
Ising White 1B  
Bar code: 3663602900863



Ising Black 1.5B  
Bar code: 3663602900849



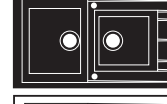
Ising White 1.5B  
Bar code: 3663602900870



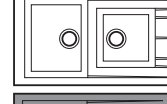
Ising Grey 1.5B  
Bar code: 3663602901204



Ising Beige 1.5B  
Bar code: 3663602901501



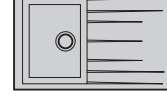
Ising Black 2B  
Bar code: 3663602900856



Ising White 2B  
Bar code: 3663602900887

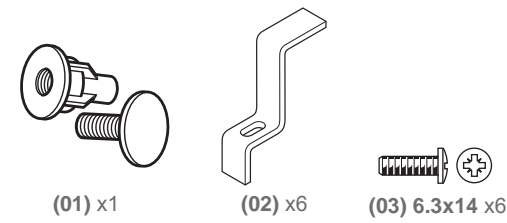


Ising Grey 1B  
Bar code: 3663602901198

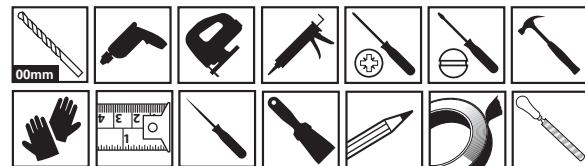


Ising Beige 1B  
Bar code: 3663602901495

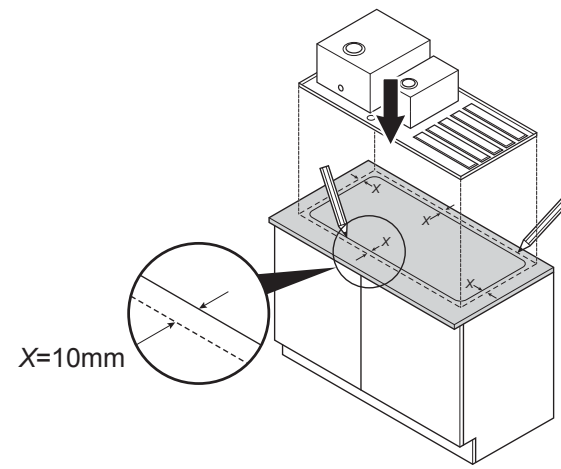
Your product - **Votre produit** -  
Twój produkt - **Ваша продукция** -  
Ürününüz - **Su producto** - O seu produto  
- **Produsul dumneavoastră**



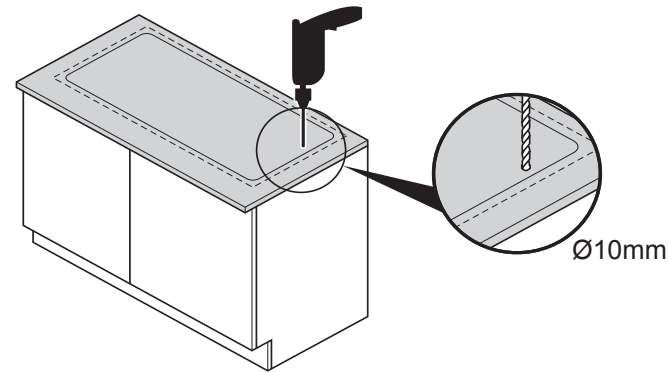
You will need - **Vous aurez besoin de** -  
Będziesz potrzebował - **Вам**  
**потребуется** - İhtiyacınız olacak -  
**Necesitará** - Precisa de - **Veți avea**  
**nevoie de**



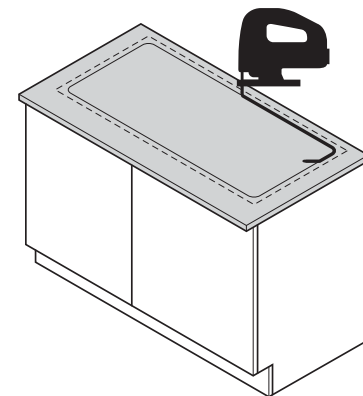
01



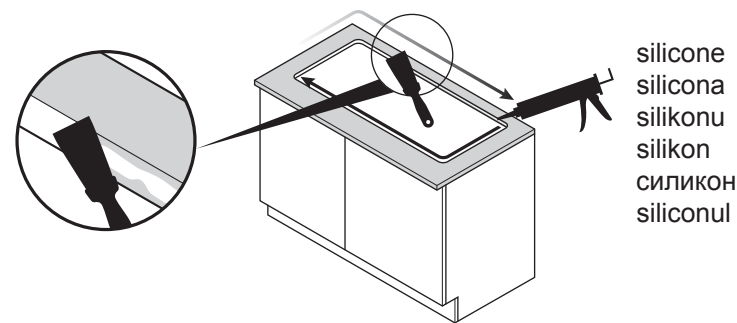
02



03



04

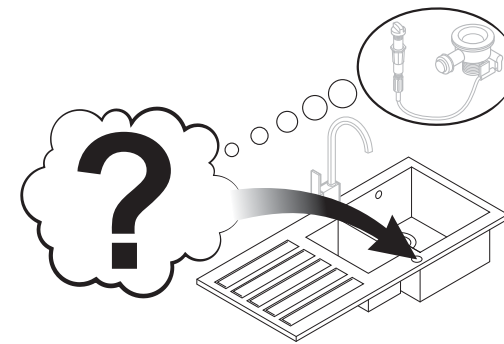
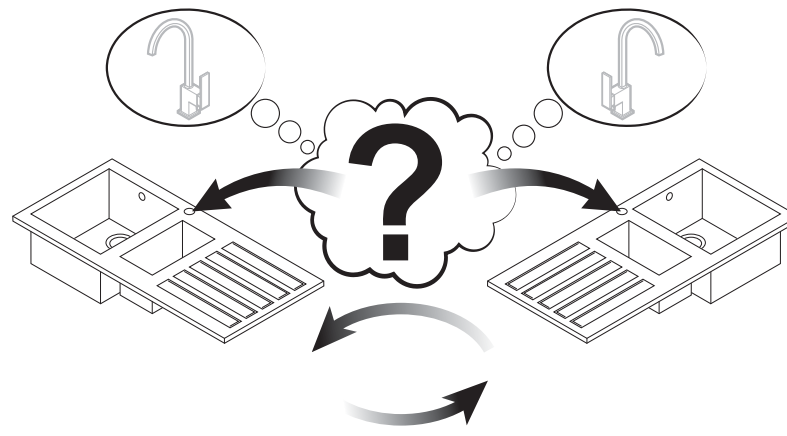


silicone  
silicona  
silikonu  
silikon  
СИЛИКОН  
siliconul

05

Not included  
Non inclus  
Nie zawiera  
Не прилагается

Dahil değildir  
No incluido  
Não incluída  
Nu este inclus

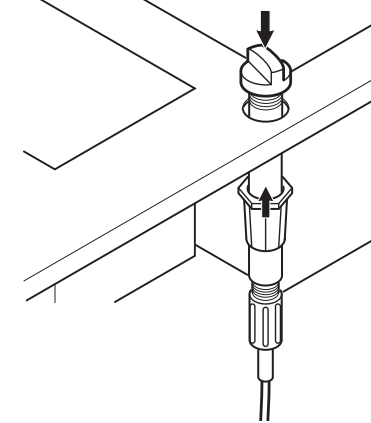
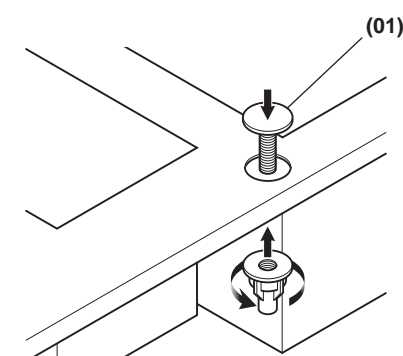


06

(01) x1

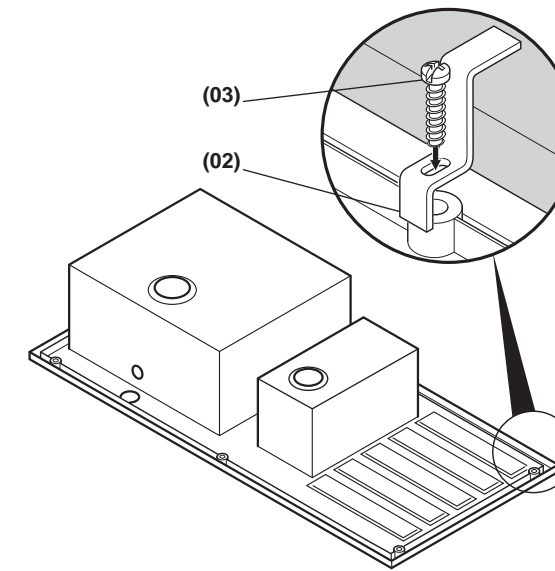
Not included  
Non inclus  
Nie zawiera  
Не прилагается

Dahil değildir  
No incluido  
Não incluída  
Nu este inclus

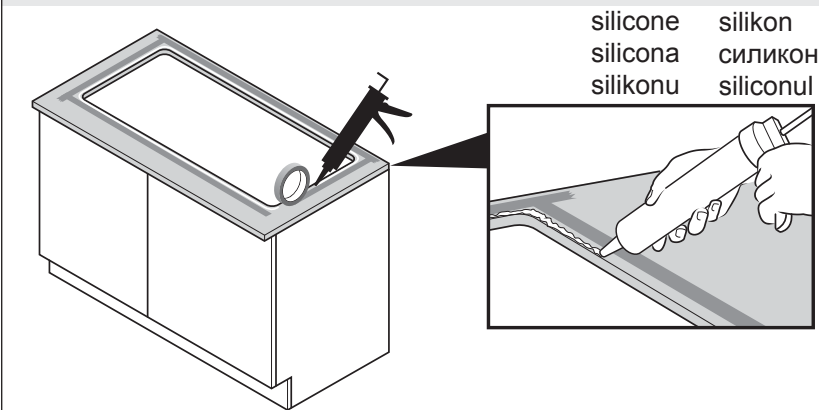


07

(02) x6 (03) 6.3x14 x6

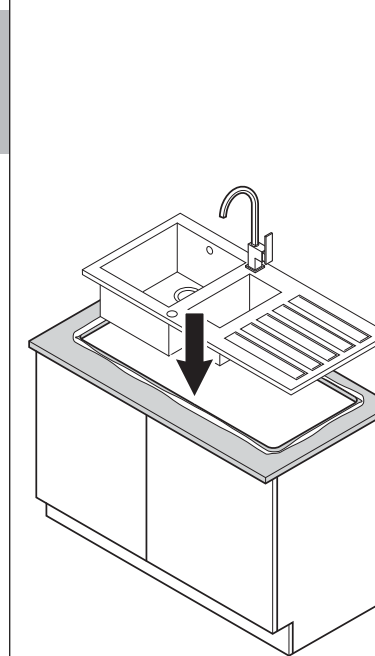


08

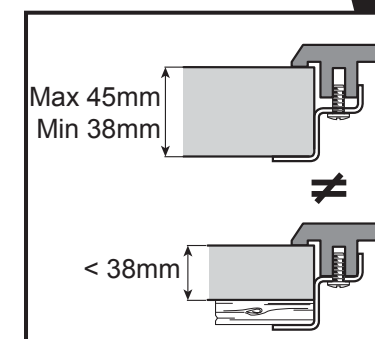
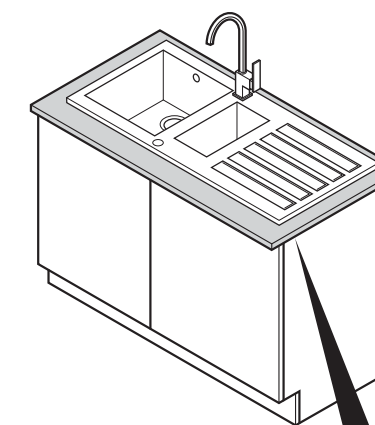


silicone silikon  
silicona silikon  
silikonu silikonul

09



10



Max 45mm  
Min 38mm

< 38mm

EN	Safety...	FR	Sécurité...	PL	Bezpieczeństwo...	RUS	Безопасность...	TR	Güvenlik...	ES	Seguridad...	PT	Seguridad...	RO	Siguranța...
<input checked="" type="checkbox"/>	For domestic use only.	<input checked="" type="checkbox"/>	Utilisation domestique uniquement.	<input checked="" type="checkbox"/>	Produkt do użytku domowego.	<input checked="" type="checkbox"/>	Только для использования дома.	<input checked="" type="checkbox"/>	Sadece ev kullanımını içindir.	<input checked="" type="checkbox"/>	Para uso exclusivo doméstico.	<input checked="" type="checkbox"/>	Apenas para uso doméstico.	<input checked="" type="checkbox"/>	A se utiliza numai în scop casnic.
<input checked="" type="checkbox"/>	<b>CAUTION:</b> DO NOT overtighten the fixings otherwise it may damage the product.	<input checked="" type="checkbox"/>	<b>ATTENTION<span> </span>:</b> NE serrez PAS trop les fixations <span> </span> ! Vous pourriez endommager le produit.	<input checked="" type="checkbox"/>	<b>UWAGA:</b> NIE przkręcaj zbyt mocno elementów mocujących, ponieważ może to spowodować uszkodzenie produktu.	<input checked="" type="checkbox"/>	<b>ОСТОРОЖНО!</b> НЕ перетягивайте крепления, чтобы не повредить изделие.	<input checked="" type="checkbox"/>	<b>DİKKAT:</b> Bağlantı parçalarını aşırı SIKMAYIN, aksi takdirde ürün hasar görebilir.	<input checked="" type="checkbox"/>	<b>PRECAUCIÓN:</b> NO apriete más de la cuenta los elementos de fijación ya que, de lo contrario, podría dañar al producto.	<input checked="" type="checkbox"/>	<b>PRECAUCIÓN:</b> Não aperte demasiado as fixações, caso contrário, pode danificar o produto.	<input checked="" type="checkbox"/>	<b>ATENȚIE:</b> Nu strângeți excesiv fittingurile deoarece riscati să avariați produsul.
<input checked="" type="checkbox"/>	<b>CAUTION:</b> Always ensure the product is securely installed assembled before use.	<input checked="" type="checkbox"/>	<b>ATTENTION<span> </span>:</b> assurez-vous toujours que le produit soit installé en tout sécurité avant de l'utiliser.	<input checked="" type="checkbox"/>	<b>UWAGA:</b> Przed rozpoczęciem użytkowania produktu upewnij się, że został on zainstalowany w bezpieczny sposób.	<input checked="" type="checkbox"/>	<b>ОСТОРОЖНО!</b> Перед использованием изделия убедитесь, что оно надежно установлено.	<input checked="" type="checkbox"/>	<b>DİKKAT:</b> Kullanım öncesinde mutlaka ürünün güvenli bir şekilde monte edildiğinden emin olun.	<input checked="" type="checkbox"/>	<b>PRECAUCIÓN:</b> Asegúrese de que el producto esté instalado firmemente antes de usarlo.	<input checked="" type="checkbox"/>	<b>CAUTION:</b> Certifique-se sempre de que o produto está bem instalado antes da utilização.	<input checked="" type="checkbox"/>	<b>ATENȚIE:</b> Întotdeauna asigurați-vă că produsul este instalat în siguranță înainte de a-l utiliza.
<input checked="" type="checkbox"/>	Failure to follow these instructions may result in personal injury, damage to the product and property damage.	<input checked="" type="checkbox"/>	Le manquement au respect de ces consignes peut entraîner des blessures personnelles, endommager le produit et occasionner des dommages aux biens.	<input checked="" type="checkbox"/>	Nieprzestężanie niniejszej instrukcji może doprowadzić do urazu użytkownika, uszkodzenia produktu lub mienia.	<input checked="" type="checkbox"/>	Несоблюдение этого требования может привести к получению травмы, повреждению изделия и других материальных ценностей.	<input checked="" type="checkbox"/>	Bu talimatlara uyulmaması kişisel yaralanma, ürün ve mal hasarını ile sonuçlanabilir.	<input checked="" type="checkbox"/>	El no seguir estas instrucciones puede causar lesiones a personas, daños al producto y a la propiedad.	<input checked="" type="checkbox"/>	Não seguir estas instruções pode dar origem a lesões pessoais, danos no produto ou danos de propriedade.	<input checked="" type="checkbox"/>	Nerespectarea acestor instrucțiuni poate duce la rănire, avarierea produsului și pagube materiale.
<input checked="" type="checkbox"/>	Beware of the sharp edges. It is recommended that you wear gloves when handling the sink during installation.	<input checked="" type="checkbox"/>	Méfiez-vous des arêtes vives. Il est recommandé de porter des gants lorsque vous maniez l'évier durant installation.	<input checked="" type="checkbox"/>	Uważaj na ostre krawędzie. W czasie montażu, zalecane jest nakładanie rękawic ochronnych.	<input checked="" type="checkbox"/>	Берегитесь острых кромок. Для установки раковины рекомендуется одевать ochronny.	<input checked="" type="checkbox"/>	Yalnızca keskin kenarlıları kullanırken ellerinizi koruyunuz.	<input checked="" type="checkbox"/>	Tenga cuidado con los bordes afilados. Se recomienda usar guantes durante la instalación.	<input checked="" type="checkbox"/>	Tenha cuidado com as extremidades afiadas. Recomendamos que use luvas durante o manuseamento do lava-loiça durante a instalação (inoxidável).	<input checked="" type="checkbox"/>	Atenție la marginile ascuțite. Se recomandă purtarea mănușilor când manevezi chiuveta în timpul instalării.
<input checked="" type="checkbox"/>	Kitchen sinks are capable of being damaged if they are treated harshly and care should be taken to avoid/minimize the possibility of dropping any objects into the sink.	<input checked="" type="checkbox"/>	Les éviers de cuisine sont susceptibles d'être endommagés s'ils subissent des chocs et des précautions doivent être prises pour éviter / minimiser la possibilité de faire tomber des objets dans l'évier. Il peut être souhaitable de placer un matériau d'amortissement sur l'égouttoir ou au fond de l'évier lors de la manipulation de ces objets.	<input checked="" type="checkbox"/>	Należy unikać długotrwałego kontaktu wybielaczy lub domowych środków chemicznych ze zlewomywakiem.	<input checked="" type="checkbox"/>	При небрежном и грубом обращении кухонные раковины можно легко повредить. Будьте осторожны: не роняйте в раковину посторонние предметы. При выполнении работ рекомендуется защитить раковину и сливное отверстие укрывным материалом.	<input checked="" type="checkbox"/>	Mutfak lavaboları sert kullanılırsa hasar görebilirler ve lavaboya herhangi bir obje düşürme ihtimalinden kaçınmak/en azı indirgemek için dikkat edilmelidir. Lavaboda bu gibi objeleri çalışırken süzgece veya kaseye ses geçirmez malzeme koymak gerekir olabılır.	<input checked="" type="checkbox"/>	*Los fregaderos de cocina se pueden dañar si no se tratan con el debido cuidado y se deben tomar precauciones para evitar/ minimizar la posibilidad de que caigan objetos dentro del mismo. Se recomienda colocar un material protector en el desagüe o en la cubeta al manipular dichos objetos.*	<input checked="" type="checkbox"/>	Os lava-loiças podem ser danificados se forem mal manuseados. Tenha cuidado, para evitar/minimizar a possibilidade de deixar cair objetos no lava-loiça. Considere colocar um material de amortecimento no escoador ou na pia quando manusear tais objetos.	<input checked="" type="checkbox"/>	Chiuvetele de bucătărie pot fi avariate dacă sunt tratate necorespunzător și se recomandă evitarea/reducerea posibilității de a scăpa obiecte în interiorul chiuvetei. Vă sugerăm amplasarea unui material amortizor pe suportul de scurs sau în cuvă când manevezi astfel de obiecte.
<input checked="" type="checkbox"/>	Avoid leaving household bleaches or household chemicals in prolonged contact with your sink.	<input checked="" type="checkbox"/>	Évitez de laisser les produits à base d'eau de javel ou des produits chimiques ménagers en contact prolongé avec votre évier.	<input checked="" type="checkbox"/>	Użyj podkładki lub maty, aby uniknąć bezpośredniego kontaktu gorących przedmiotów z powierzchnią zlewu.	<input checked="" type="checkbox"/>	Не допускайте длительного контакта раковины с отбеливателями и моющими средствами.	<input checked="" type="checkbox"/>	Çok sıcak nesnelerin lavabo yüzeyi ile doğrudan temas etmesini önlemek için sacayağı veya keçe kullanın.	<input checked="" type="checkbox"/>	No deje lejía doméstica o productos químicos domésticos en contacto con el fregadero por largos periodos de tiempo.	<input checked="" type="checkbox"/>	Evite deixar lixívia ou químicos domésticos em contacto prolongado com o seu lava-loiça.	<input checked="" type="checkbox"/>	Evitați lăsarea produselor de albit sau a chimicalelor casnice în contact prelungit cu chiuveta dumneavoastră.
<input checked="" type="checkbox"/>	Use a trivet or mat to avoid direct contact of very hot objects to the sink surface.	<input checked="" type="checkbox"/>	N'utilisez jamais de paille de fer ou tout autre tampon abrasif de nettoyage.	<input checked="" type="checkbox"/>	Nigdy nie używaj wetny stalowej.	<input checked="" type="checkbox"/>	Не ставьте очень горячие объекты прямо на раковину — используйте подставку или подкладку.	<input checked="" type="checkbox"/>	Aşla çelik tel yumağı (bulaşık teli) kullanmayın.	<input checked="" type="checkbox"/>	Use un soporte para teteras o paño para evitar el contacto de objetos muy calientes con la superficie del lavabo.	<input checked="" type="checkbox"/>	Use um apoio ou tapete para evitar o contacto direto de objetos muito quentes com a superfície do lava-loiça.	<input checked="" type="checkbox"/>	Utilizați un grătar sau un suport pentru a evita contactul direct al obiectelor foarte fierbinți cu chiuveta.
<input checked="" type="checkbox"/>	Never use steel wool or other abrasive cleaning pads.	<input checked="" type="checkbox"/>	En conformité avec le règlement (CE) n° 1935/2004	<input checked="" type="checkbox"/>	Produkt zgodny z 1935/2004/EC	<input checked="" type="checkbox"/>	Соответствие требованиям 1935/2004/EC	<input checked="" type="checkbox"/>	1935/2004/EC'ye uygunluk	<input checked="" type="checkbox"/>	Cumple con 1935/2004/EEC	<input checked="" type="checkbox"/>	Em conformidade com a norma 1935/2004/CE	<input checked="" type="checkbox"/>	Conformitate cu 1935/2004/CE
<input checked="" type="checkbox"/>	Conformity with 1935/2004/EC	<input checked="" type="checkbox"/>	Conformité avec le règlement (CE) n° 1935/2004	<input checked="" type="checkbox"/>	Produkt zgodny z 1935/2004/EC	<input checked="" type="checkbox"/>	Соответствие требованиям 1935/2004/EC	<input checked="" type="checkbox"/>	1935/2004/EC'ye uygunluk	<input checked="" type="checkbox"/>	Cumple con 1935/2004/EEC	<input checked="" type="checkbox"/>	Em conformidade com a norma 1935/2004/CE	<input checked="" type="checkbox"/>	Conformitate cu 1935/2004/CE

Distributor: B&Q plc, Chandlers Ford, Hants, SO53 3LE United Kingdom www.diy.com
SFD Limited Trade House, Mead Avenue Yeovil BA22 8RT, UK
Manufacturer,Fabricant,Productent, Hersteller, Prodicator, Fabricante: Kingfisher International Products Limited 3 Sheldon Square London W2 6PX, UK

FR	Sécurité...	PL	Bezpieczeństwo...	RUS	Безопасность...	TR	Güvenlik...	ES	Seguridad...	PT	Seguridad...	RO	Siguranța...
<input checked="" type="checkbox"/>	Utilisation domestique uniquement.	<input checked="" type="checkbox"/>	Produkt do użytku domowego.	<input checked="" type="checkbox"/>	Только для использования дома.	<input checked="" type="checkbox"/>	Sadece ev kullanımını içindir.	<input checked="" type="checkbox"/>	Para uso exclusivo doméstico.	<input checked="" type="checkbox"/>	Apenas para uso doméstico.	<input checked="" type="checkbox"/>	A se utiliza numai în scop casnic.
<input checked="" type="checkbox"/>	<b>ATTENTION<span> </span>:</b> NE serrez PAS trop les fixations <span> </span> ! Vous pourriez endommager le produit.	<input checked="" type="checkbox"/>	<b>UWAGA:</b> NIE przkręcaj zbyt mocno elementów mocujących, ponieważ może to spowodować uszkodzenie produktu.	<input checked="" type="checkbox"/>	<b>ОСТОРОЖНО!</b> НЕ перетягивайте крепления, чтобы не повредить изделие.	<input checked="" type="checkbox"/>	<b>DİKKAT:</b> Bağlantı parçalarını aşırı SIKMAYIN, aksi takdirde ürün hasar görebilir.	<input checked="" type="checkbox"/>	<b>PRECAUCIÓN:</b> NO apriete más de la cuenta los elementos de fijación ya que, de lo contrario, podría dañar al producto.	<input checked="" type="checkbox"/>	<b>PRECAUCIÓN:</b> Não aperte demasiado as fixações, caso contrário, pode danificar o produto.	<input checked="" type="checkbox"/>	<b>ATENȚIE:</b> Nu strângeți excesiv fittingurile deoarece riscati să avariați produsul.
<input checked="" type="checkbox"/>	<b>ATTENTION<span> </span>:</b> assurez-vous toujours que le produit soit installé en tout sécurité avant de l'utiliser.	<input checked="" type="checkbox"/>	<b>UWAGA:</b> Przed rozpoczęciem użytkowania produktu upewnij się, że został on zainstalowany w bezpieczny sposób.	<input checked="" type="checkbox"/>	<b>ОСТОРОЖНО!</b> Перед использованием изделия убедитесь, что оно надежно установлено.	<input checked="" type="checkbox"/>	<b>DİKKAT:</b> Kullanım öncesinde mutlaka ürünün güvenli bir şekilde monte edildiğinden emin olun.	<input checked="" type="checkbox"/>	<b>PRECAUCIÓN:</b> Asegúrese de que el producto esté instalado firmemente antes de usarlo.	<input checked="" type="checkbox"/>	<b>CAUTION:</b> Certifique-se sempre de que o produto está bem instalado antes da utilização.	<input checked="" type="checkbox"/>	<b>ATENȚIE:</b> Întotdeauna asigurați-vă că produsul este instalat în siguranță înainte de a-l utiliza.
<input checked="" type="checkbox"/>	Le manquement au respect de ces consignes peut entraîner des blessures personnelles, endommager le produit et occasionner des dommages aux biens.	<input checked="" type="checkbox"/>	Nieprzestężanie niniejszej instrukcji może doprowadzić do urazu użytkownika, uszkodzenia produktu lub mienia.	<input checked="" type="checkbox"/>	Несоблюдение этого требования может привести к получению травмы, повреждению изделия и других материальных ценностей.	<input checked="" type="checkbox"/>	Bu talimatlara uyulmaması kişisel yaralanma, ürün ve mal hasarını ile sonuçlanabilir.	<input checked="" type="checkbox"/>	El no seguir estas instrucciones puede causar lesiones a personas, daños al producto y a la propiedad.	<input checked="" type="checkbox"/>	Não seguir estas instruções pode dar origem a lesões pessoais, danos no produto ou danos de propriedade.	<input checked="" type="checkbox"/>	Nerespectarea acestor instrucțiuni poate duce la rănire, avarierea produsului și pagube materiale.
<input checked="" type="checkbox"/>	Méfiez-vous des arêtes vives. Il est recommandé de porter des gants lorsque vous maniez l'évier durant installation.	<input checked="" type="checkbox"/>	Uważaj na ostre krawędzie. W czasie montażu, zalecane jest nakładanie rękawic ochronnych.	<input checked="" type="checkbox"/>	Берегитесь острых кромок. Для установки раковины рекомендуется одевать ochronny.	<input checked="" type="checkbox"/>	Yalnızca keskin kenarlıları kullanırken ellerinizi koruyunuz.	<input checked="" type="checkbox"/>	Tenga cuidado con los bordes afilados. Se recomienda usar guantes durante la instalación.	<input checked="" type="checkbox"/>	Tenha cuidado com as extremidades afiadas. Recomendamos que use luvas durante o manuseamento do lava-loiça durante a instalação (inoxidável).	<input checked="" type="checkbox"/>	Atenție la marginile ascuțite. Se recomandă purtarea mănușilor când manevezi chiuveta în timpul instalării.
<input checked="" type="checkbox"/>	Les éviers de cuisine sont susceptibles d'être endommagés s'ils subissent des chocs et des précautions doivent être prises pour éviter / minimiser la possibilité de faire tomber des objets dans l'évier. Il peut être souhaitable de placer un matériau d'amortissement sur l'égouttoir ou au fond de l'évier lors de la manipulation de ces objets.	<input checked="" type="checkbox"/>	Należy unikać długotrwałego kontaktu wybielaczy lub domowych środków chemicznych ze zlewomywakiem.	<input checked="" type="checkbox"/>	При небрежном и грубом обращении кухонные раковины можно легко повредить. Будьте осторожны: не роняйте в раковину посторонние предметы. При выполнении работ рекомендуется защитить раковину и сливное отверстие укрывным материалом.	<input checked="" type="checkbox"/>	Mutfak lavaboları sert kullanılırsa hasar görebilirler ve lavaboya herhangi bir obje düşürme ihtimalinden kaçınmak/en azı indirgemek için dikkat edilmelidir. Lavaboda bu gibi objeleri çalışırken süzgece veya kaseye ses geçirmez malzeme koymak gerekir olabılır.	<input checked="" type="checkbox"/>	*Los fregaderos de cocina se pueden dañar si no se tratan con el debido cuidado y se deben tomar precauciones para evitar/ minimizar la posibilidad de que caigan objetos dentro del mismo. Se recomienda colocar un material protector en el desagüe o en la cubeta al manipular dichos objetos.*	<input checked="" type="checkbox"/>	Os lava-loiças podem ser danificados se forem mal manuseados. Tenha cuidado, para evitar/minimizar a possibilidade de deixar cair objetos no lava-loiça. Considere colocar um material de amortecimento no escoador ou na pia quando manusear tais objetos.	<input checked="" type="checkbox"/>	Chiuvetele de bucătărie pot fi avariate dacă sunt tratate necorespunzător și se recomandă evitarea/reducerea posibilității de a scăpa obiecte în interiorul chiuvetei. Vă sugerăm amplasarea unui material amortizor pe suportul de scurs sau în cuvă când manevezi astfel de obiecte.
<input checked="" type="checkbox"/>	Évitez de laisser les produits à base d'eau de javel ou des produits chimiques ménagers en contact prolongé avec votre évier.	<input checked="" type="checkbox"/>	Nigdy nie używaj wetny stalowej.	<input checked="" type="checkbox"/>	Не допускайте длительного контакта раковины с отбеливателями и моющими средствами.	<input checked="" type="checkbox"/>	Çok sıcak nesnelerin lavabo yüzeyi ile doğrudan temas etmesini önlemek için sacayağı veya keçe kullanın.	<input checked="" type="checkbox"/>	No deje lejía doméstica o productos químicos domésticos en contacto con el fregadero por largos periodos de tiempo.	<input checked="" type="checkbox"/>	Evite deixar lixívia ou químicos domésticos em contacto prolongado com o seu lava-loiça.	<input checked="" type="checkbox"/>	Evitați lăsarea produselor de albit sau a chimicalelor casnice în contact prelungit cu chiuveta dumneavoastră.
<input checked="" type="checkbox"/>	N'utilisez jamais de paille de fer ou tout autre tampon abrasif de nettoyage.	<input checked="" type="checkbox"/>	Produkt zgodny z 1935/2004/EC	<input checked="" type="checkbox"/>	Соответствие требованиям 1935/2004/EC	<input checked="" type="checkbox"/>	1935/2004/EC'ye uygunluk	<input checked="" type="checkbox"/>	Cumple con 1935/2004/EEC	<input checked="" type="checkbox"/>	Em conformidade com a norma 1935/2004/CE	<input checked="" type="checkbox"/>	Conformitate cu 1935/2004/CE
<input checked="" type="checkbox"/>	Conformité avec le règlement (CE) n° 1935/2004	<input checked="" type="checkbox"/>	Produkt zgodny z 1935/2004/EC	<input checked="" type="checkbox"/>	Соответствие требованиям 1935/2004/EC	<input checked="" type="checkbox"/>	1935/2004/EC'ye uygunluk	<input checked="" type="checkbox"/>	Cumple con 1935/2004/EEC	<input checked="" type="checkbox"/>	Em conformidade com a norma 1935/2004/CE	<input checked="" type="checkbox"/>	Conformitate cu 1935/2004/CE

Distributeur: B&Q plc, Chandlers Ford, Hants, SO53 3LE United Kingdom www.diy.com
SFD Limited Trade House, Mead Avenue Yeovil BA22 8RT, UK
Manufacturer,Fabricant,Productent, Hersteller, Prodicator, Fabricante: Kingfisher International Products Limited 3 Sheldon Square London W2 6PX, UK

PL	Bezpieczeństwo...	RUS	Безопасность...	TR	Güvenlik...	ES	Seguridad...	PT	Seguridad...	RO	Siguranța...
<input checked="" type="checkbox"/>	Produkt do użytku domowego.	<input checked="" type="checkbox"/>	Только для использования дома.	<input checked="" type="checkbox"/>	Sadece ev kullanımını içindir.	<input checked="" type="checkbox"/>	Para uso exclusivo doméstico.	<input checked="" type="checkbox"/>	Apenas para uso doméstico.	<input checked="" type="checkbox"/>	A se utiliza numai în scop casnic.
<input checked="" type="checkbox"/>	<b>UWAGA:</b> NIE przkręcaj zbyt mocno elementów mocujących, ponieważ może to spowodować uszkodzenie produktu.	<input checked="" type="checkbox"/>	<b>ОСТОРОЖНО!</b> НЕ перетягивайте крепления, чтобы не повредить изделие.	<input checked="" type="checkbox"/>	<b>DİKKAT:</b> Bağlantı parçalarını aşırı SIKMAYIN, aksi takdirde ürün hasar görebilir.	<input checked="" type="checkbox"/>	<b>PRECAUCIÓN:</b> NO apriete más de la cuenta los elementos de fijación ya que, de lo contrario, podría dañar al producto.	<input checked="" type="checkbox"/>	<b>PRECAUCIÓN:</b> Não aperte demasiado as fixações, caso contrário, pode danificar o produto.	<input checked="" type="checkbox"/>	<b>ATENȚIE:</b> Nu strângeți excesiv fittingurile deoarece riscati să avariați produsul.
<input checked="" type="checkbox"/>	<b>UWAGA:</b> Przed rozpoczęciem użytkowania produktu upewnij się, że został on zainstalowany w bezpieczny sposób.	<input checked="" type="checkbox"/>	<b>ОСТОРОЖНО!</b> Перед использованием изделия убедитесь, что оно надежно установлено.	<input checked="" type="checkbox"/>	<b>DİKKAT:</b> Kullanım öncesinde mutlaka ürünün güvenli bir şekilde monte edildiğinden emin olun.	<input checked="" type="checkbox"/>	<b>PRECAUCIÓN:</b> Asegúrese de que el producto esté instalado firmemente antes de usarlo.	<input checked="" type="checkbox"/>	<b>CAUTION:</b> Certifique-se sempre de que o produto está bem instalado antes da utilização.	<input checked="" type="checkbox"/>	<b>ATENȚIE:</b> Întotdeauna asigurați-vă că produsul este instalat în siguranță înainte de a-l utiliza.
<input checked="" type="checkbox"/>	Nieprzestężanie niniejszej instrukcji może doprowadzić do urazu użytkownika, uszkodzenia produktu lub mienia.	<input checked="" type="checkbox"/>	Несоблюдение этого требования может привести к получению травмы, повреждению изделия и других материальных ценностей.	<input checked="" type="checkbox"/>	Bu talimatlara uyulmaması kişisel yaralanma, ürün ve mal hasarını ile sonuçlanabilir.	<input checked="" type="checkbox"/>	El no seguir estas instrucciones puede causar lesiones a personas, daños al producto y a la propiedad.	<input checked="" type="checkbox"/>	Não seguir estas instruções pode dar origem a lesões pessoais, danos no produto ou danos de propriedade.	<input checked="" type="checkbox"/>	Nerespectarea acestor instrucțiuni poate duce la rănire, avarierea produsului și pagube materiale.
<input checked="" type="checkbox"/>	Uważaj na ostre krawędzie. W czasie montażu, zalecane jest nakładanie rękawic ochronnych.	<input checked="" type="checkbox"/>	Берегитесь острых кромок. Для установки раковины рекомендуется одевать ochronny.	<input checked="" type="checkbox"/>	Yalnızca keskin kenarlıları kullanırken ellerinizi koruyunuz.	<input checked="" type="checkbox"/>	Tenga cuidado con los bordes afilados. Se recomienda usar guantes durante la instalación.	<input checked="" type="checkbox"/>	Tenha cuidado com as extremidades afiadas. Recomendamos que use luvas durante o manuseamento do lava-loiça durante a instalação (inoxidável).	<input checked="" type="checkbox"/>	Atenție la marginile ascuțite. Se recomandă purtarea mănușilor când manevezi chiuveta în timpul instalării.
<input checked="" type="checkbox"/>	Należy unikać długotrwałego kontaktu wybielaczy lub domowych środków chemicznych ze zlewomywakiem.	<input checked="" type="checkbox"/>	При небрежном и грубом обращении кухонные раковины можно легко повредить. Будьте осторожны: не роняйте в раковину посторонние предметы. При выполнении работ рекомендуется защитить раковину и сливное отверстие укрывным материалом.	<input checked="" type="checkbox"/>	Mutfak lavaboları sert kullanılırsa hasar görebilirler ve lavaboya herhangi bir obje düşürme ihtimalinden kaçınmak/en azı indirgemek için dikkat edilmelidir. Lavaboda bu gibi objeleri çalışırken süzgece veya kaseye ses geçirmez malzeme koymak gerekir olabılır.	<input checked="" type="checkbox"/>	*Los fregaderos de cocina se pueden dañar si no se tratan con el debido cuidado y se deben tomar precauciones para evitar/ minimizar la posibilidad de que caigan objetos dentro del mismo. Se recomienda colocar un material protector en el desagüe o en la cubeta al manipular dichos objetos.*	<input checked="" type="checkbox"/>	Os lava-loiças podem ser danificados se forem mal manuseados. Tenha cuidado, para evitar/minimizar a possibilidade de deixar cair objetos no lava-loiça. Considere colocar um material de amortecimento no escoador ou na pia quando manusear tais objetos.	<input checked="" type="checkbox"/>	Chiuvetele de bucătărie pot fi avariate dacă sunt tratate necorespunzător și se recomandă evitarea/reducerea posibilității de a scăpa obiecte în interiorul chiuvetei. Vă sugerăm amplasarea unui material amortizor pe suportul de scurs sau în cuvă când manevezi astfel de obiecte.
<input checked="" type="checkbox"/>	Użyj podkładki lub maty, aby uniknąć bezpośredniego kontaktu gorących przedmiotów z powierzchnią zlewu.	<input checked="" type="checkbox"/>	Не допускайте длительного контакта раковины с отбеливателями и моющими средствами.	<input checked="" type="checkbox"/>	Çok sıcak nesnelerin lavabo yüzeyi ile doğrudan temas etmesini önlemek için sacayağı veya keçe kullanın.	<input checked="" type="checkbox"/>	No deje lejía doméstica o productos químicos domésticos en contacto con el fregadero por largos periodos de tiempo.	<input checked="" type="checkbox"/>	Evite deixar lixívia ou químicos domésticos em contacto prolongado com o seu lava-loiça.	<input checked="" type="checkbox"/>	Evitați lăsarea produselor de albit sau a chimicalelor casnice în contact prelungit cu chiuveta dumneavoastră.
<input checked="" type="checkbox"/>	Nigdy nie używaj wetny stalowej.	<input checked="" type="checkbox"/>	Соответствие требованиям 1935/2004/EC	<input checked="" type="checkbox"/>	1935/2004/EC'ye uygunluk	<input checked="" type="checkbox"/>	Cumple con 1935/2004/EEC	<input checked="" type="checkbox"/>	Em conformidade com a norma 1935/2004/CE	<input checked="" type="checkbox"/>	Conformitate cu 1935/2004/CE
<input checked="" type="checkbox"/>	Produkt zgodny z 1935/2004/EC	<input checked="" type="checkbox"/>	Соответствие требованиям 1935/2004/EC	<input checked="" type="checkbox"/>	1935/2004/EC'ye uygunluk	<input checked="" type="checkbox"/>	Cumple con 1935/2004/EEC	<input checked="" type="checkbox"/>	Em conformidade com a norma 1935/2004/CE	<input checked="" type="checkbox"/>	Conformitate cu 1935/2004/CE

Dystrybutor: Castorama Polska Sp. z o.o. ul. Krakowiaków 78, 02-255 Warszawa www.castorama.pl
Импортер: ООО "Касторама РУС" Дербеневская наб., дом 7, стр 8 Россия, Москва, 115114 www.castorama.ru
Производитель: ДИАДЕМ CAS Адрес: Ф16440 Роулет Ст. Эстеф – Франция

RUS	Безопасность...	TR	Güvenlik...	ES	Seguridad...	PT	Seguridad...	RO	Siguranța...
<input checked="" type="checkbox"/>	Только для использования дома.	<input checked="" type="checkbox"/>	Sadece ev kullanımını içindir.	<input checked="" type="checkbox"/>	Para uso exclusivo doméstico.	<input checked="" type="checkbox"/>	Apenas para uso doméstico.	<input checked="" type="checkbox"/>	A se utiliza numai în scop casnic.
<input checked="" type="checkbox"/>	<b>ОСТОРОЖНО!</b> НЕ перетягивайте крепления, чтобы не повредить изделие.	<input checked="" type="checkbox"/>	<b>DİKKAT:</b> Bağlantı parçalarını aşırı SIKMAYIN, aksi takdirde ürün hasar görebilir.	<input checked="" type="checkbox"/>	<b>PRECAUCIÓN:</b> NO apriete más de la cuenta los elementos de fijación ya que, de lo contrario, podría dañar al producto.	<input checked="" type="checkbox"/>	<b>PRECAUCIÓN:</b> Não aperte demasiado as fixações, caso contrário, pode danificar o produto.	<input checked="" type="checkbox"/>	<b>ATENȚIE:</b> Nu strângeți excesiv fittingurile deoarece riscati să avariați produsul.
<input checked="" type="checkbox"/>	<b>ОСТОРОЖНО!</b> Перед использованием изделия убедитесь, что оно надежно установлено.	<input checked="" type="checkbox"/>	<b>DİKKAT:</b> Kullanım öncesinde mutlaka ürünün güvenli bir şekilde monte edildiğinden emin olun.	<input checked="" type="checkbox"/>	<b>PRECAUCIÓN:</b> Asegúrese de que el producto esté instalado firmemente antes de usarlo.	<input checked="" type="checkbox"/>	<b>CAUTION:</b> Certifique-se sempre de que o produto está bem instalado antes da utilização.	<input checked="" type="checkbox"/>	<b>ATENȚIE:</b> Întotdeauna asigurați-vă că produsul este instalat în siguranță înainte de a-l utiliza.
<input checked="" type="checkbox"/>	Несоблюдение этого требования может привести к получению травмы, повреждению изделия и других материальных ценностей.	<input checked="" type="checkbox"/>	Bu talimatlara uyulmaması kişisel yaralanma, ürün ve mal hasarını ile sonuçlanabilir.	<input checked="" type="checkbox"/>	El no seguir estas instrucciones puede causar lesiones a personas, daños al producto y a la propiedad.	<input checked="" type="checkbox"/>	Não seguir estas instruções pode dar origem a lesões pessoais, danos no produto ou danos de propriedade.	<input checked="" type="checkbox"/>	Nerespectarea acestor instrucțiuni poate duce la rănire, avarierea produsului și pagube materiale.
<input checked="" type="checkbox"/>	Берегитесь острых кромок. Для установки раковины рекомендуется одевать ochronny.	<input checked="" type="checkbox"/>	Yalnızca keskin kenarlıları kullanırken ellerinizi koruyunuz.	<input checked="" type="checkbox"/>	Tenga cuidado con los bordes afilados. Se recomienda usar guantes durante la instalación.	<input checked="" type="checkbox"/>	Tenha cuidado com as extremidades afiadas. Recomendamos que use luvas durante o manuseamento do lava-loiça durante a instalação (inoxidável).	<input checked="" type="checkbox"/>	Atenție la marginile ascuțite. Se recomandă purtarea mănușilor când manevezi chiuveta în timpul instalării.
<input checked="" type="checkbox"/>	При небрежном и грубом обращении кухонные раковины можно легко повредить. Будьте осторожны: не роняйте в раковину посторонние предметы. При выполнении работ рекомендуется защитить раковину и сливное отверстие укрывным материалом.	<input checked="" type="checkbox"/>	Mutfak lavaboları sert kullanılırsa hasar görebilirler ve lavaboya herhangi bir obje düşürme ihtimalinden kaçınmak/en azı indirgemek için dikkat edilmelidir. Lavaboda bu gibi objeleri çalışırken süzgece veya kaseye ses geçirmez malzeme koymak gerekir olabılır.	<input checked="" type="checkbox"/>	*Los fregaderos de cocina se pueden dañar si no se tratan con el debido cuidado y se deben tomar precauciones para evitar/ minimizar la posibilidad de que caigan objetos dentro del mismo. Se recomienda colocar un material protector en el desagüe o en la cubeta al manipular dichos objetos.*	<input checked="" type="checkbox"/>	Os lava-loiças podem ser danificados se forem mal manuseados. Tenha cuidado, para evitar/minimizar a possibilidade de deixar cair objetos no lava-loiça. Considere colocar um material de amortecimento no escoador ou na pia quando manusear tais objetos.	<input checked="" type="checkbox"/>	Chiuvetele de bucătărie pot fi avariate dacă sunt tratate necorespunzător și se recomandă evitarea/reducerea posibilității de a scăpa obiecte în interiorul chiuvetei. Vă sugerăm amplasarea unui material amortizor pe suportul de scurs sau în cuvă când manevezi astfel de obiecte.
<input checked="" type="checkbox"/>	Не допускайте длительного контакта раковины с отбеливателями и моющими средствами.	<input checked="" type="checkbox"/>	Çok sıcak nesnelerin lavabo yüzeyi ile doğrudan temas etmesini önlemek için sacayağı veya keçe kullanın.	<input checked="" type="checkbox"/>	No deje lejía doméstica o productos químicos domésticos en contacto con el fregadero por largos periodos de tiempo.	<input checked="" type="checkbox"/>	Evite deixar lixívia ou químicos domésticos em contacto prolongado com o seu lava-loiça.	<input checked="" type="checkbox"/>	Evitați lăsarea produselor de albit sau a chimicalelor casnice în contact prelungit cu chiuveta dumneavoastră.
<input checked="" type="checkbox"/>	Соответствие требованиям 1935/2004/EC	<input checked="" type="checkbox"/>	1935/2004/EC'ye uygunluk	<input checked="" type="checkbox"/>	Cumple con 1935/2004/EEC	<input checked="" type="checkbox"/>	Em conformidade com a norma 1935/2004/CE	<input checked="" type="checkbox"/>	Conformitate cu 1935/2004/CE
<input checked="" type="checkbox"/>	Соответствие требованиям 1935/2004/EC	<input checked="" type="checkbox"/>	1935/2004/EC'ye uygunluk	<input checked="" type="checkbox"/>	Cumple con 1935/2004/EEC	<input checked="" type="checkbox"/>	Em conformidade com a norma 1935/2004/CE	<input checked="" type="checkbox"/>	Conformitate cu 1935/2004/CE

Импортер: ООО "Касторама РУС" Дербеневская наб., дом 7, стр 8 Россия, Москва, 115114 www.castorama.ru

Производитель: ДИАДЕМ CAS
Адрес: Ф16440 Роулет Ст. Эстеф – Франция

EN	In more detail...	FR	Et dans le détail...	PL	Więcej szczegółów...	RUS	Подробнее...	TR	Daha detaylı olarak...	ES	En más detalle...	PT	Para mais detalhes...	RO	Detalii suplimentare...
<input checked="" type="checkbox"/>		<input checked="" type="checkbox"/>		<input checked="" type="checkbox"/>		<input checked="" type="checkbox"/>		<input checked="" type="checkbox"/>		<input checked="" type="checkbox"/>		<input checked="" type="checkbox"/>		<input checked="" type="checkbox"/>	

#### The 5 golden rules for care

- Use warm soapy water and a soft damp cloth to clean the surface of the product. Wipe dry with a clean cloth.
- To remove stubborn stains, use a mild non-scratch formula cleanser and rinse well.
- Never use any solvents, scourers, abrasives, bleach, acids, strong detergents, aggressive chemical cleaners or solvent-type cleaning solutions on the product.
- Hard water may result in white limescale marks on your sink. If noticed, use a towel to dry your sink after each use.
- To help protect the sink, it is recommended to clean the sink with a food safe vegetable oil.

<b>IMPORTANT - RETAIN THIS INFORMATION FOR FUTURE REFERENCE<span> </span>: READ CAREFULLY</b>
<b>IMPORTANT - A CONSERVER POUR CONSULTATION ULTERIEURE<span> </span>: A LIRE SOIGNEUSEMENT</b>
<b>IMPORTANT - PĂSTRĂȚI ACESTE INFORMAȚII PENTRU CONSULTĂRI VIITOARE<span> </span>: CITIȚI CU ATENȚIE</b>