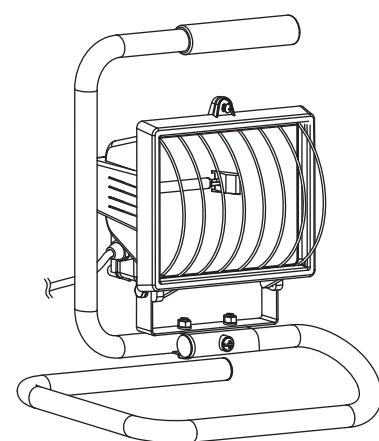




Safety

- Check the pack and make sure you have all of the parts listed.
- Decide on the appropriate location for your product.
- This product is rated **IP54** (splash proof). It is suitable for use outdoors but should not be immersed in water / sited in areas likely to be heavily splashed, either from above or below, or subjected to standing water.
- Do not position or place the product near to heaters, flame or any other direct sources of heat.
- Do not position this product where it may be covered by other items e.g. curtains, nets or bedding.
- Always organise cables and extension leads so that they will not be a hazard to the elderly, pets and children.
- If the external flexible cable or cord of this luminaire is damaged, it must only be replaced by a qualified electrician to avoid any electrical hazards.
- Caution:** Adjusting is only possible by means of a tool; Make sure the power supply has been switched off before adjustment; The adjusting screw need to be firmly fixed in correct position after adjustment.

3663602902010 Version 1 - 2015



0103



Sécurité

- Assurez-vous de la présence de toutes les pièces répertoriées.
- Choisissez l'emplacement approprié pour votre produit.
- Ce produit est classé **IP54** (protégé contre les projections d'eau en tous sens). Il convient pour une utilisation à l'extérieur, mais ne doit pas être plongé dans l'eau/posé à des emplacements potentiellement sujets à de fortes éclaboussures, que ce soit par dessus ou par dessous, ou sujet à de l'eau en stagnation.
- Vous ne devez ni positionner ni disposer le produit à proximité de radiateurs, de flammes ou toute autre source directe de chaleur.
- Il est recommandé de veiller à ne pas positionner cet appareil, dans un endroit où il risquerait d'être recouvert par des objets tels que rideaux, moustiquaires.
- Disposez toujours les câbles et rallonges correctement afin qu'ils ne représentent aucun danger pour les personnes âgées, les animaux domestiques et les enfants.
- Si le cordon d'alimentation de ce luminaire est endommagé, il doit être remplacé uniquement par le fabricant, son agent ou un technicien spécialement formé, cela afin d'éviter tout risque.
- ATTENTION** : le réglage de l'orientation du projecteur est possible uniquement à l'aide d'un outil. Assurez-vous que le courant a été coupé au niveau du disjoncteur de la maison avant toute opération. Après le réglage, et lorsque le produit est dans une position qui convient assurez-vous de fixer fermement la vis de réglage.



Bezpieczeństwo

- Sprawdź opakowanie i upewnij się, że znajdują się w nim wszystkie części.
- Wybierz miejsce na montaż urządzenia.
- Urządzenie zostało oznaczone symbolem **IP54**. Urządzenie nadaje się do użytku na zewnątrz, ale nie wolno zanurzać go w wodzie / umieszczać w miejscach, w których narażone jest na silne opryskanie z góry lub z dołu, lub ma kontakt ze stojącą wodą.
- Nie umieszczaj produktu bezpośrednio przy ogrzewaczach, ogniu lub innych źródłach ciepła.
- Nie umieszczaj niniejszego produktu w miejscach, w których mógł być on zakryty przez inne przedmioty, np. zasłony lub pościel.
- Zawsze umieszczaj kable i przedłużacze w taki sposób, aby nie stanowiły one zagrożenia dla osób starszych, dzieci i zwierząt.
- Jeśli zewnętrzny elastyczny kabel lub wtyczka niniejszej oprawy oświetleniowej są uszkodzone, wówczas musi on zostać wymieniony przez producenta, jego serwis lub inną wykwalifikowaną osobę, aby uniknąć niebezpieczeństwa urazu.
- UWAGA:** Wyregulować można tylko przy pomocy narzędzia; Upewnij się, że zasilanie zostało wyłączone przed rozpoczęciem regulacji; Śruba regulacyjna musi zostać mocno dokręcona do prawidłowej pozycji po regulacji.



Безопасность

- Убедитесь в наличии всех комплектующих.
- Выберите подходящее место для установки светильника
- Данный продукт обладает степенью защиты **IP54** (защита от пыли / влаги). Светильник предназначен для использования на улице, но не следует полностью погружать его в воду, размещать в местах постоянного сильного забрызгивания.
- Не размещайте и не кладите продукцию возле нагревательного оборудования, огня и других непосредственных источников тепла.
- Не помещайте этот прибор в местах, где его могут накрыть различные предметы, например, шторы, сетки или постельное белье.
- Всегда аккуратно прокладывайте кабели и удлинители, чтобы они не представляли риска для пожилых людей, животных и детей.
- По соображениям безопасности поврежденный наружный гибкий кабель этого светильника разрешается заменять только производителю, уполномоченному сервисному центру или специалисту соответствующей квалификации.
- Осторожно!** Регулировку следует осуществлять только с помощью инструментов. Перед регулировкой убедитесь, что питание выключено. После регулировки следует плотно зафиксировать регулировочный винт в правильном положении.

Siguranță

- Verificați conținutul ambalajului și asigurați-vă că aveți toate piesele enumerate.

- Hotărâți amplasarea corespunzătoare a produsului dumneavoastră.

- Acest produs este clasificat **IP54** (de exemplu rezistent la stropire / rezistent la ploaie etc.). Este adecvat pentru utilizare în aer liber, dar nu ar trebui să fie scufundat în apă / amplasat în zone susceptibile a fi puternic stropite, fie de sus sau de jos, sau supuse la apă stătătoare.

- Nu poziționați și nu amplasați produsul în apropiere de radiatoare, flacăără sau orice alte surse directe de căldură.

- Nu poziționați acest produs în locuri unde ar putea fi acoperit de alte articole, de exemplu draperii, plase sau lenjerie de pat.

- Amplasați întotdeauna cablurile și prelungitoarele, astfel încât acestea să nu constituie un pericol pentru persoanele în vârstă, animale de casă și copii.

- În cazul în care cablul sau cordonul flexibil extern al acestui corp de iluminat este deteriorat, acesta trebuie înlocuit numai de către un electrician calificat pentru a se evita orice pericole electrice.

- Atenție:** Reglarea este posibilă doar cu ajutorul unui instrument. Asigurați-vă că sursa de alimentare a fost oprită înainte de reglare. Șurubul de reglare trebuie să fie bine fixat în poziția corectă după reglare.

Seguridad

- Revise el paquete y asegúrese de tener todas las piezas de la lista.

- Decida el lugar donde va a colocar el producto.

- Este producto está clasificado como **IP54** (definición, por ejemplo, resistente a salpicaduras / resistente a la lluvia, etc.). Es adecuado para uso en espacios exteriores pero no debe (sumergirse en agua / colocarse en zonas donde reciba abundantes salpicaduras, ya sea desde arriba o desde debajo, ni ser expuesto a agua estancada.

- No coloque el producto cerca de estufas, llamas o cualquier otra fuente directa de calor.

- No coloque el producto un lugar donde pueda quedar cubierto por otros artículos, como por ej. cortinas, redes o ropa de cama.

- Organice siempre bien cables y alargadores de manera que no sean un peligro para personas de edad avanzada, mascotas o niños.

- Si se daña el cable externo flexible de esta lámpara debe ser reemplazado por el fabricante o su agente de servicio o por una persona de cualificación similar con el fin de evitar peligros.

- Atención:** El ajuste solo es posible con la ayuda de una herramienta. Asegúrese de que ha cortado la corriente antes de realizar cualquier ajuste. Fije firmemente el tornillo de ajuste después de haber regulado el producto en la posición correcta.

Segurança

- Verifique a caixa e certifique-se de que tem todas as peças listadas.

- Escolha um local adequado para o seu produto.

- Este produto tem uma classificação **IP54** (definição que abrange à prova de água / à prova de chuva, etc.). É adequado para ser usado no interior, mas não deverá ser colocado dentro de água nem montado em áreas expostas a grandes quantidades de salpicos, quer por cima, quer por baixo, ou sujeitas a água parada.

- Não coloque o produto perto de aquecedores, chamas ou quaisquer outras fontes diretas de calor.

- Não coloque este produto onde possa ficar coberto por outros artigos, como cortinas, redes ou roupa da cama.

- Organize sempre os fios e extensões, de modo a que não constituam um perigo para os idosos, animais de estimação e crianças.

- Se o fio flexível externo ou fio deste dispositivo de iluminação ficarem danificados, têm de ser substituídos apenas por um eletricista qualificado, para evitar quaisquer perigos elétricos.

- Cuidado:** O ajuste só é possível com uma ferramenta. Certifique-se de que a alimentação foi desligada antes do ajuste. O parafuso de ajuste tem de ser bem fixado na posição correta após o ajuste.

Güvenlik

- Paketi kontrol edip listede belirtilen tüm parçaların olduğundan emin olun.

- Ürününüzü yerleştirmek için uygun bir konum seçin.

- Bu ürün **IP54** olarak derecelendirilir (örn. sıçrama korumalı / yağmur geçirmez, vb.). Açık havada kullanım için uygundur ancak suya daldırılmamalı / yukarıdan veya aşağıdan aşırı su sıçramasına maruz kalan alanlara yerleştirilmemeli veya durgun suya maruz bırakılmamalıdır.

- Ürünü ısıtıcı, açık alev veya diğer doğrudan ısı kaynaklarının yakınına yerleştirmeyin veya yakınında çalıştırmayın.

- Bu seti üzeri perde, tül veya yatak örtüsü vb. nesnelere tarafından örtülmeyecek şekilde yerleştirin.

- Kabloları ve uzatma kablolarını daima yetişkin, evcil hayvan ve çocuklar için tehlike oluşturmayacak şekilde düzenleyin.

- Bu lambanın harici esnek kablosu veya kordonu hasar görürse, tehlikelerden korunmak için sadece üretici veya servis sorumlusu ya da benzer yetkiye sahip kişiler tarafından değiştirilmelidir.

- Dikkat:** Ayar, sadece alet yardımıyla yapılabilir; Ayar işleminden önce güç kaynağının kapatıldığından emin olun; Ayar işleminden sonra ayar vidası doğru konumda sıkı bir şekilde sabitlenmelidir.

Tüketicilerin Hakları

6502 sayılı Kanununun 11. Maddesi uyarınca , Malın ayıplı olduğunun anlaşılması durumunda tüketici;

- Satılanı geri vermeye hazır olduğunu bildirerek sözleşmeden dönme,
- Satılanı alıkoyup ayıp oranında satış bedelinden indirim isteme,
- Aşırı bir masraf gerektirmediği takdirde, bütün masrafları satıcıya ait olmak üzere satılanın ücretsiz onarılmasını isteme,
- İmkân varsa, satılanın ayıpsız bir misli ile değiştirilmesini isteme, seçimlik haklarından birini kullanabilir. Satıcı, tüketicinin tercih ettiği bu talebi yerine getirmekle yükümlüdür.

6502 sayılı Kanununun 66. ve devamı maddeleri uyarınca Tüketiciler şikayet ve itirazları konusundaki başvurularını Tüketici Mahkemelerine ve Tüketici Hakem Heyetlerine yapabileceklerdir.

Kingfisher International Products Limited
3 Sheldon Square

London
W2 6PX
United Kingdom

Distributor: **B&Q plc**,
Chandlers Ford, Hants,
SO53 3LE United Kingdom
www.diy.com

Distributor: **SFD Limited**
Trade House, Mead Avenue
Yeovil
BA22 8RT, UK

Distributeur : **Castorama France**
C.S. 50101 Templemars
59637 Wattignies CEDEX
www.castorama.fr

Distributeur : **BRICO DÉPÔT**
30-32 rue de la Tourelle
91310 Longpont-sur-Orge
France
www.bricodepot.com

Dystrybutor: **Castorama Polska Sp. z o.o.**
ul. Krakowiaków 78, 02-255 Warszawa
www.castorama.pl

Импортер: **ООО “Касторама РУС”**
Дербеневская наб., дом 7, стр 8
Россия, Москва, 115114
www.castorama.ru
Изготовитель для России:
Цыси Чжунфа Лэмпс Ко., Лтд
Адрес: №188, 2-й, дорога Хинци, Зона экономического развития, город Цыси, Нинбо, Китай

Distribuitor: **SC Bricostore România SA**
Calea Giulesti 1-3, Sector 6, București
România
www.bricodepot.ro

Distribuidor: **Euro Depot España, S.A.U.**
c/ La Selva, 10 - Edificio Inblau A 1a Planta
08820-EI Prat de Llobregat
www.bricodepot.es

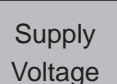
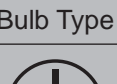


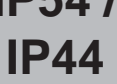


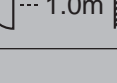

Distribuidor: **Brico Depot Portugal SA**
Rua Castilho, 5 - 1 esquerdo, sala 13
1250-066 Lisboa
www.bricodepot.pt

İthalatçı Firma : **KOÇTAŞ YAPI MARKETLERİ TİC. A.Ş.**
Taşdelen mah. Sırrı Çelik Bulvarı No: 5
34788 Taşdelen/Çekmeköy/İSTANBUL
Tel: +90 216 4300300
Faks: +90 216 4844313
www.koctas.com.tr

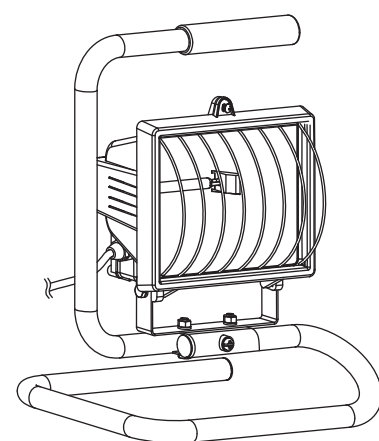
Bulb Changing

- > Unplug the product and allow it to cool down for at least 10 minutes (Caution: bulb gets hot during use).
- > Always uses a soft cloth to hold halogen bulbs.
- > Never touch bulbs with your hands as the lifespan of the bulb will be reduced.
- > Bulb Type: 1 x MAX 120W R7s 78mm.

Technical information

	Supply Voltage	220 - 240V~ 50/60Hz
	Bulb Type	1 x MAX 120W R7s 78mm
		Class I product, must be connected to earth.
		Conformity with all relevant EC Directive requirements.
	IP54 / IP44	Splashproof.
	Dimensions:	H. 250 x W. 180 x D. 156mm Weight: 1.18kg Max. projected area: 15m ²
		Minimum distance from lighted objects (1.0 metre).
		Waste electrical products should not be disposed of with household waste. Please recycle where facilities exist. Check with your Local Authority or local store for recycling advice. yyWxx: Manufacturing date code; year of manufacturing (yy) and week of manufacturing (Wxx)
		Do not use this product without the glass shield being in place. If the glass shield is cracked or damaged, it must be replaced using only heat resistant tempered glass: 133 mm(L.) x 92 mm(W.) x 4 mm(Thickness)

3663602902010 Version 1 - 2015

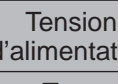




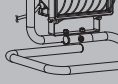
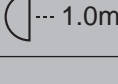




0103

Remplacement de l'ampoule

- > Retirez la fiche de la prise de courant, puis laissez le luminaire refroidir pendant 10 minutes (Attention : les ampoules peuvent atteindre des températures élevées en cours d'utilisation).
- > Utilisez toujours un chiffon doux pour tenir les ampoules halogènes.
- > Ne touchez jamais les ampoules avec vos mains ; la durée de vie de l'ampoule en serait réduite.
- > Type d'ampoule : 1 x MAX 120W R7s 78mm.

Informations techniques

	Tension d'alimentation	220 - 240V~ 50/60Hz
	Type d'ampoule	1 x MAX 120W R7s 78mm
		Classe I, le produit doit être connecté à la terre.
		Conforme à toutes les exigences des directives européennes.
	IP54 / IP44	Protégé contre les projections d'eau en tous sens.
	Dimensions :	L. 156 x l. 180 x H. 250mm Poids: 1,18kg Superficie maximale exposée: 15m ²
		Distance minimale des objets éclairés (1,0 mètre)
		Les produits électriques usagés ne doivent pas être jetés avec les ordures ménagères. Veuillez utiliser les aménagements spécifiques prévus pour les traiter Renseignezvous auprès des autorités locales ou du revendeur pour obtenir la marche à suivre en matière de recyclage. yyWxx: définit la date de fabrication; l'année de fabrication (yy) et la semaine de fabrication (Wxx)
		Pour remplacer un verre de protection, n'utilisez que du verre trempé résistant à la chaleur, avec les caractéristiques suivantes: 133 mm(L.) x 92 mm(l.) x 4 mm(Epaisseur)

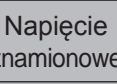
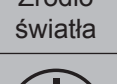





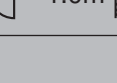

Garantie

- > La structure de ce luminaire est garantie 2 ans (à compter de la date d'achat et sur présentation du ticket de caisse).
- > Nous déclinons toute responsabilité pour les dommages causés par une mauvaise installation ou utilisation du luminaire.
- > Ce produit ne doit pas être modifié ; toute modification du produit peut le rendre dangereux et annule sa garantie.

Wymiana żarówki

- > Wyłącz urządzenie i pozwól mu ostygnąć przez co najmniej 10 minut (Uwaga: żarówka rozgrzewa się podczas pracy).
- > Do trzymania żarówek halogenowych zawsze używaj miękkiej szmatki.
- > Nigdy nie należy dotykać żarówek palcami ponieważ obniża to ich żywotność.
- > Typ lampy: 1 x R7s 120W maks 78mm.

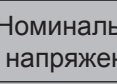
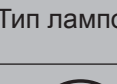








Specyfikacja techniczna

	Napięcie znamionowe	220 - 240V~ 50/60Hz
	Źródło światła	1 x R7s 120W maks 78mm
		Klasa I, produkt musi być podłączony do uziemienia.
		Zgodność z odpowiednimi wymaganiami dyrektywy WE.
	IP54 / IP44	Odporność przed bryzgami wody.
	Wymiary:	Wys. 250 x Szer. 180 x Gł. 156 mm Waga: 1,18kg Maksymalna powierzchnia oświetlenia: 15m ²
		Minimalna odległość od oświetlanych obiektów (1,0 metrow).
		Zużytych urządzeń elektrycznych nie należy wyrzucać razem z odpadami komunalnymi. Należy oddać je do sklepów Castoramy w wyznaczonych miejscach. Wskazówki dotyczące recyklingu można uzyskać od lokalnych władz lub od sprzedawcy. yyWxx: Kod daty produkcji; rok produkcji (20yy) i tydzień produkcji (Wxx)
		Nie używaj produktu bez założonej szklanej osłony. Jeśli szklana osłona pęknie lub uszkodzi się, należy wymienić ją na nową wyłącznie z termoodpornego szkła hartowanego: 133 mm(Dł.) x 92 mm(Szer.) x 4 mm(grubość)

Замена лампы

- > Отключите изделие (лучше всего изолируйте его на распределительной коробке) и дайте остыть хотя бы 10 минут. (Осторожно! Лампочка нагревается в процессе использования.)
- > Всегда используйте мягкую ткань, при касании к галогенной лампе.
- > Никогда не трогайте лампу руками, так как срок службы лампы сократится.
- > Тип лампочки : 1 x R7s 120Вт макс. 78мм.

Таблица технических данных

	Номинальное напряжение	220 - 240В~ 50/60Гц
	Тип лампочки	1 x R7s 120Вт макс. 78мм
		Продукция Класса I, требуется заземление.
		Соответствие всем требованиям Директивы ЕС.
	IP54 / IP44	Защита от брызг.
	Размеры:	В. 250 x Ш. 180 x Выступ 156мм Вес: 1,18кг Макс. расчетная площадь: 15м ²
		Минимальное расстояние до освещенных объектов (1,0 метров).
		Использованные электроприборы нельзя выбрасывать с бытовым мусором. Используйте места для специальной утилизации. Узнайте у местных органов власти или продавцов о правильной переработке. yyWxx: Код даты производства; год выпуска (20yy) и неделя производства (Wxx)
		Не используйте светильник без стеклянного плафона. Если плафон треснул или расколот, он должен быть заменен новым плафоном только из термостойкого стекла аналогичных размеров. 133 мм(д.) x 92 мм(ш.) x 4 мм(Толщина)
		Соответствует техническим регламентам Евразийского таможенного союза. Срок службы 36 месяцев

RO În mai multe detalii...

Schimbarea becului



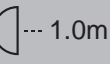
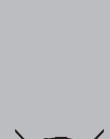

>Deconectați produsul și lăsați-l să se răcească timp de cel puțin 10 minute. (Atenție: becul se înfierbântă în timpul utilizării.)

>Folosiți întotdeauna o cârpă moale pentru a ține becurile cu halogen.

>Nu atingeți niciodată becurile cu mâna, întrucât durata de viață a becurilor se va reduce.

>Tip de bec: 1 x R7s 120W MAX 78mm.

Tabel cu informații tehnice

Tensiune de alimentare	220 - 240V~ 50/60Hz
Tip de bec	1 x R7s 120W MAX 78mm
	Produs de clasă I, trebuie conectat la împământare
	Produs conform tuturor cerințelor Directivelor CE relevante.
IP54 / IP44	Rezistent la stropi
	Dimensiuni: H. 250 x W. 180 x D. 156mm Greutate: 1,18kg Zonă proiectată max.: 15m²
	Distanța minimă până la obiecte luminate (1,0 metri)
	Acest produs este marcat cu simbolul de colectare selectivă pentru deșeurile electrice și electronice. Acest lucru înseamnă că acest produs nu trebuie aruncat împreună cu deșeurile menajere, ci trebuie să fie preluat de un sistem de colectare, în conformitate cu Directiva 2012/19/UE. Acesta va fi reciclat, pentru a minimiza impactul asupra mediului. Produsele electrice și electronice sunt periculoase pentru mediul înconjurător și pentru sănătatea umană, ca urmare a prezenței unor substanțe periculoase. Depozitarea adecvată și colectarea aparatului dvs. uzat , contribuie la protejarea mediului înconjurător și a sănătății publice și sunt condiții de bază ale reciclării echipamentelor electrice și electronice uzate. Cooperarea dvs. este vitală pentru a asigura succesul acestui demers. Pentru informații suplimentare privind depozitarea echipamentelor electrice și electronice uzate , vă rugăm să contactați autoritățile locale, centrul de colectare a unor astfel de aparate sau reprezentantul de vânzări de la care ați achiziționat aparatul. yyWxx: Codul datei de fabricație; anul fabricației (20yy) și săptămână de fabricație (Wxx)
	Nu utilizați acest produs fără să fie montat scutul de sticlă. În cazul în care scutul de sticlă este fisurat sau deteriorat, acesta trebuie înlocuit utilizând numai sticlă tratată termic, rezistentă la căldură: 133 mm(L.) x 92 mm(W.) x 4 mm(Grosime)
	

ES En mayor detalle...

Cambio de bombilla



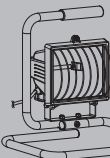
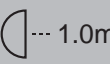

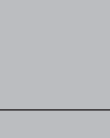
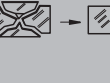
>Desenchufe el producto y deje que se enfríe durante al menos 10 minutos (Precaución: la bombilla se calienta cuando está encendida)

>Utilice siempre un trapo suave para sostener bombillas halógenas.

>Nunca las toque con las manos ya que la vida de la bombilla puede verse reducida.

>Tipo de lámpara : 1 x R7s 120W MAX 78mm.

Cuadro de información técnica

Tensión de alimentación	220 - 240 V~ 50/60Hz
Tipo de lámpara	1 x R7s 120W MAX 78mm
	Producto de clase I, debe tener conexión a tierra.
	En conformidad con todas las exigencias relevantes de la CE.
IP54 / IP44	Resistente a salpicaduras.
	Dimensiones: Al. 250 x An. 180 x Proyección 156mm Peso: 1,18kg Área proyectada máxima: 15m²
	Distancia máxima del objeto iluminado (1,0 metro)
	Los productos eléctricos usados no deben incluirse en los desperdicios domésticos. Por favor, utilice las instalaciones a su disposición para un tratamiento específico de los mismos. Pregunte a las autoridades locales o a su minorista cómo puede reciclar. yyWxx: Código de fabricación. Año de fabricación (20yy) y semana de fabricación (Wxx)
	No utilice este producto sin la mampara de vidrio en su sitio. Si la mampara está agrietada o dañada, debe ser reemplazada únicamente por vidrio templado resistente al calor: 133 mm(Di.) x 92 mm(An.) x 4 mm(espesor)
	

PT Mais pormenorizadamente...

Mudança da lâmpada



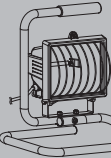
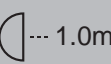


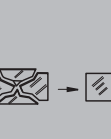
>Desligue o produto da alimentação e deixe-o arrefecer durante, pelo menos, 10 minutos (Cuidado: A lâmpada fica quente durante a utilização).

>Use sempre um pano suave para segurar lâmpadas de halogéneo.

>Nunca toque nas lâmpadas com as mãos, pois o tempo de vida da lâmpada diminui.

>Tipo de lâmpada: 1 x R7s 120W MAX 78mm.

Tabela da informação técnica

Voltagem de alimentação	220 - 240V~ 50/60Hz
Tipo de lâmpada	1 x R7s 120W MAX 78mm
	Produto de classe I. Tem de ser ligado à terra.
	Em conformidade com todos requerimentos da diretiva CE relevante.
IP54 / IP44	À prova de salpicos
	Dimensões: A. 250 x L. 180 x D. 156mm Peso: 1,18kg Área máxima projetada: 15m²
	Distância mínima de objetos iluminados (1,0 metro)
	Os produtos elétricos não deverão ser eliminados juntamente com o lixo doméstico comum. Recicle-os quando existirem instalações para isso. Consulte as autoridades locais ou a sua loja para se aconselhar quanto à reciclagem. YyWxx: Código da data de fabricação; ano de fabricação (20yy) e semana de fabricação (Wxx)
	Não use este produto sem a proteção de vidro colocada. Se a proteção de vidro estiver rachada ou danificada, tem de ser substituída, usando apenas vidro temperado resistente ao calor: 133 mm(C.) x 92 mm(L.) x 4 mm(Espessura)
	

TR Daha detaylı olarak...

Ampul değiştirme



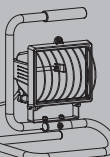
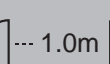

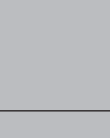
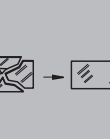
>Ürünü kapatın (tercihen dağıtım panosundan yalıtın) ve en az 10 dakika soğumasını sağlayın (Dikkat: kullanım sırasında ampul ısınır).

>Halojen ampulleri tutmak için daima yumuşak bir bez kullanın.

>Ampulün çalışma ömrü azalacağı için asla ampule ellerinizle dokunmayın.

>Ampul Tipi: 1 x R7s 120W maks 78mm.

Teknik bilgi tablosu

Besleme Gerilimi	220 - 240V~ 50/60Hz
Ampul tipi	1 x R7s 120W maks 78mm
	Sınıf I ürün, toprak bağlantısı yapılmalıdır.
	Tüm ilgili EC Direktif gereksinimlerine uygunluk.
IP54 / IP44	Sıçramaya karşı korumalı.
	Boyutlar: H. 250 x W. 180 x Projeksiyon 156mm Ağırlık: 1,18kg Maks. yansıtılan alan: 15m²
	Aydınlatılan nesnelere minimum mesafe (1,0 metre)
	Kullanılmış elektrikli ürünler ve ev atıklarının birlikte atılmaması gerekir. Elektrikli/Elektronik ürünler veya pil içerisinde bulunan bazı kimyasallar sağlığa ve çevreye zararlı olabilir. Tesislerinin bulunduğu yerlerde geri dönüşümünü sağlayınız. Geri dönüşüm tavsiyesi için yerel yetkililer veya satış noktasından bilgi alınız. yyWxx: Üretim tarihi kodu; üretim yılı (20yy) ve üretim haftası (Wxx)
	Cam koruma takılı olmadan bu ürünü kullanmayın. Cam koruma çatlak veya hasar görürse, sadece ısıya dayanıklı temperli cam kullanılarak değiştirilmelidir: 133 mm(U.) x 92 mm(G.) x 4 mm(kalınlık)
	

Yetkili servis istasyonları ve yedek parça temini için aşağıda yer alan Koçtaş Müşteri Hattı ve Koçtaş Genel Müdürlük irtibat bilgilerinden faydalanınız

KOÇTAŞ MÜŞTERİ HİZMETLERİ
0850 209 50 50

	Manufacturer,Fabricant,Producent, Hersteller,Producator,Fabricante: Kingfisher International Products Limited 3 Sheldon Square London W2 6PX United Kingdom
EN	Distributor: B&Q plc , Chandlers Ford, Hants, SO53 3LE United Kingdom www.diy.com

EN	Distributor: SFD Limited Trade House, Mead Avenue Yeovil BA22 8RT, UK
-----------	---

FR	Distributeur : Castorama France C.S. 50101 Templemars 59637 Wattignies CEDEX www.castorama.fr
-----------	---

FR	Distributeur : BRICO DÉPÔT 30-32 rue de la Tourelle 91310 Longpont-sur-Orge France www.bricodepot.com
-----------	--

PL	Dystrybutor: Castorama Polska Sp. z o.o. ul. Krakowiaków 78, 02-255 Warszawa www.castorama.pl
-----------	--

RUS	Импортер: ООО “Касторама РУС” Дербеневская наб., дом 7, стр 8 Россия, Москва, 115114 www.castorama.ru Изготовитель для России: Цыси Чжунфа Лэмпс Ко., Лтд Адрес: №188, 2-й, дорога Хинци, Зона экономического развития, город Цыси, Нинбо, Китай
------------	--

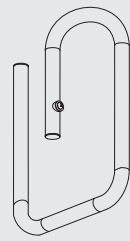
RO	Distribuitor: SC Bricostore România SA Calea Giulesti 1-3, Sector 6, București România www.bricodepot.ro
-----------	--

ES	Distribuidor: Euro Depot España, S.A.U. c/ La Selva, 10 - Edificio Inblau A 1a Planta 08820-EI Prat de Llobregat www.bricodepot.es
-----------	--

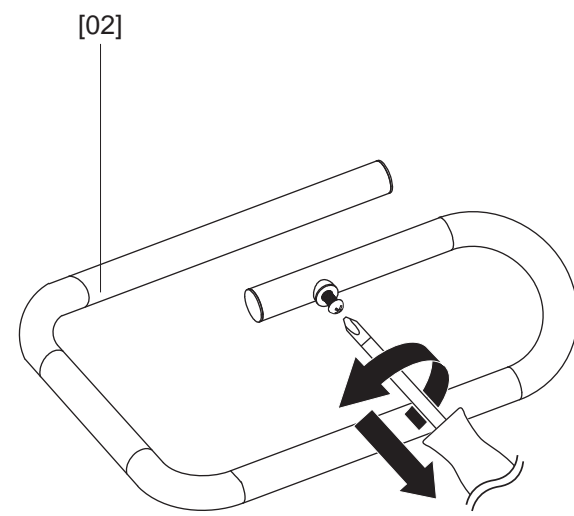
PT	Distribuidor: Brico Depot Portugal SA Rua Castilho, 5 - 1 esquerdo, sala 13 1250-066 Lisboa www.bricodepot.pt
-----------	---

TR	İthalatçı Firma : KOÇTAŞ YAPI MARKETLERİ TİC. A.Ş. Taşdelen mah. Sırrı Çelik Bulvarı No: 5 34788 Taşdelen/Çekmeköy/İSTANBUL Tel: +90 216 4300300 Faks: +90 216 4844313 www.koctas.com.tr
-----------	--

01

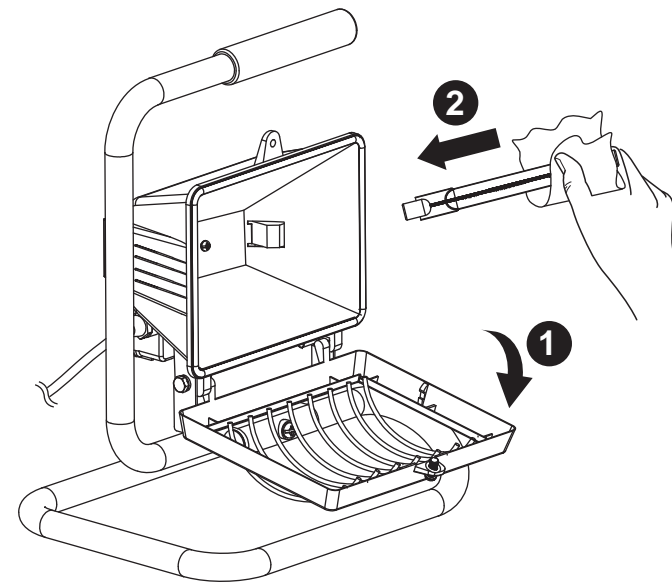


[02] x 1

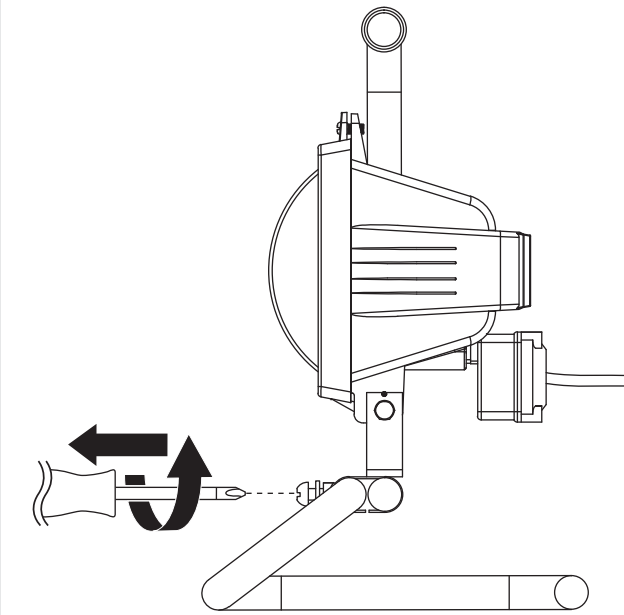


[02]

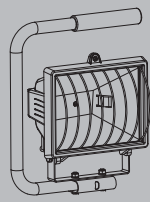
04



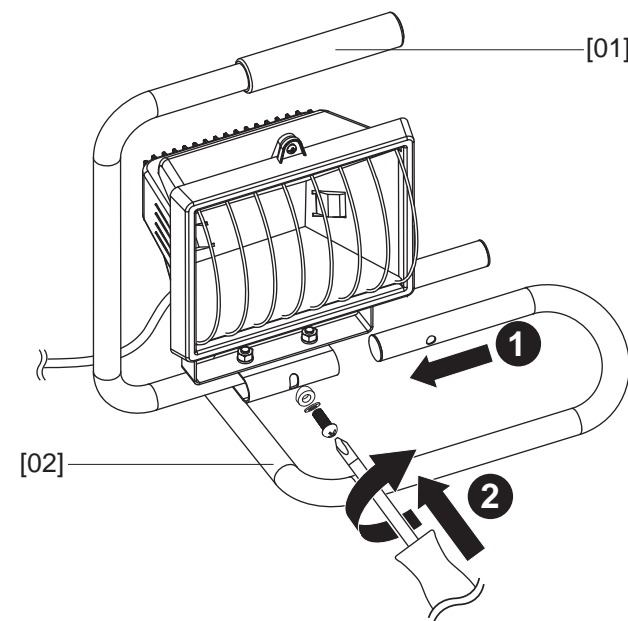
07



02



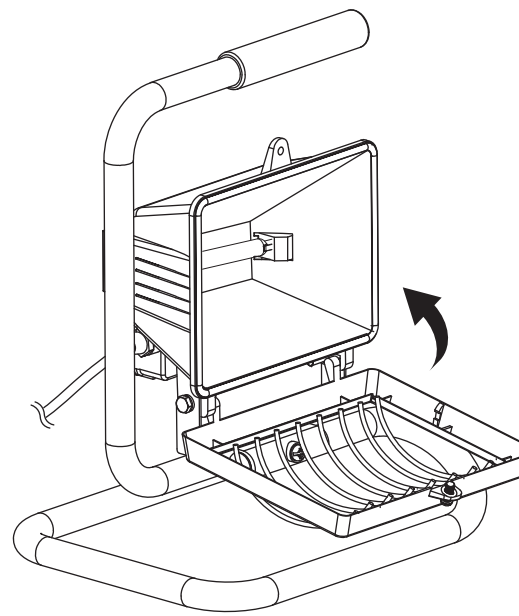
[01] x 1



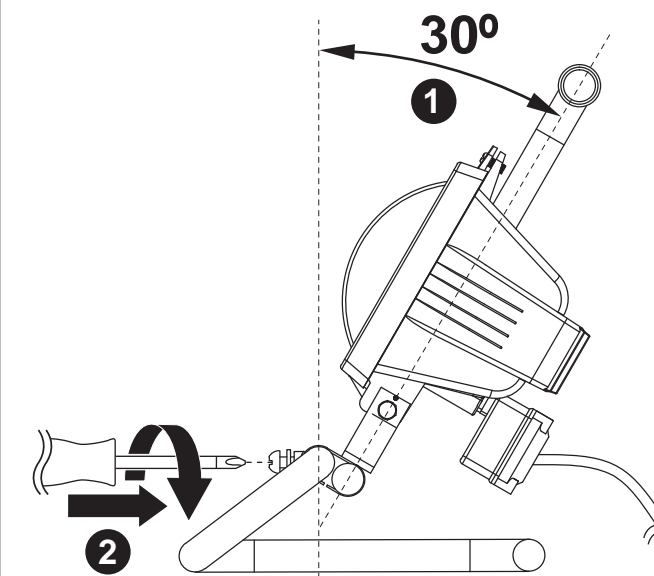
[01]

[02]

05

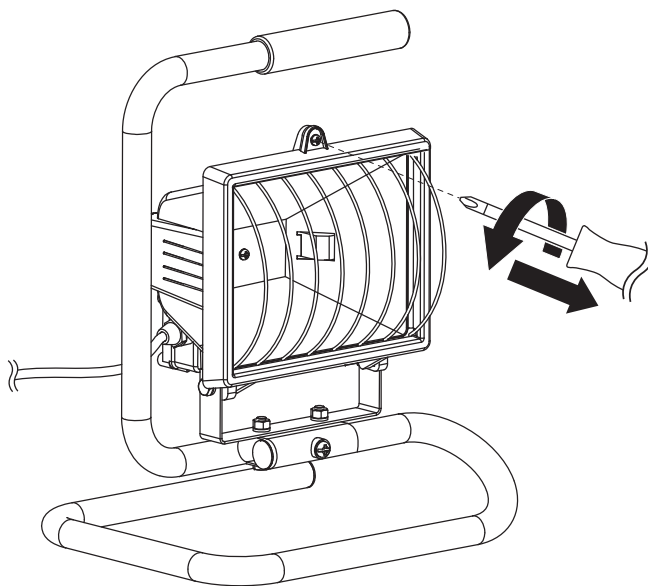


08

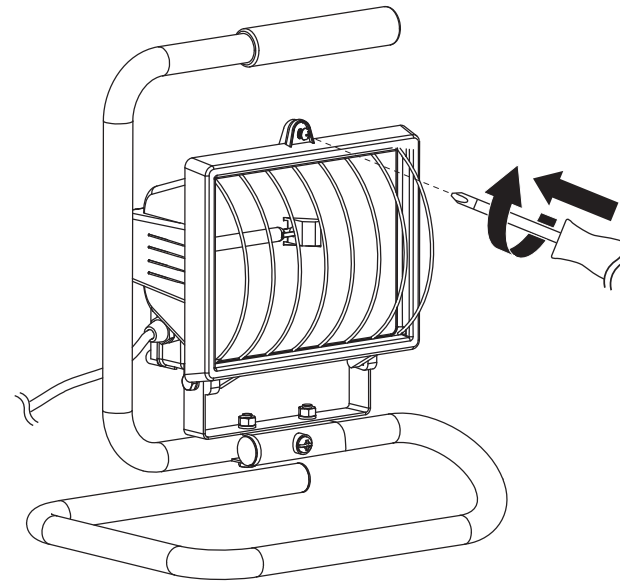


30°

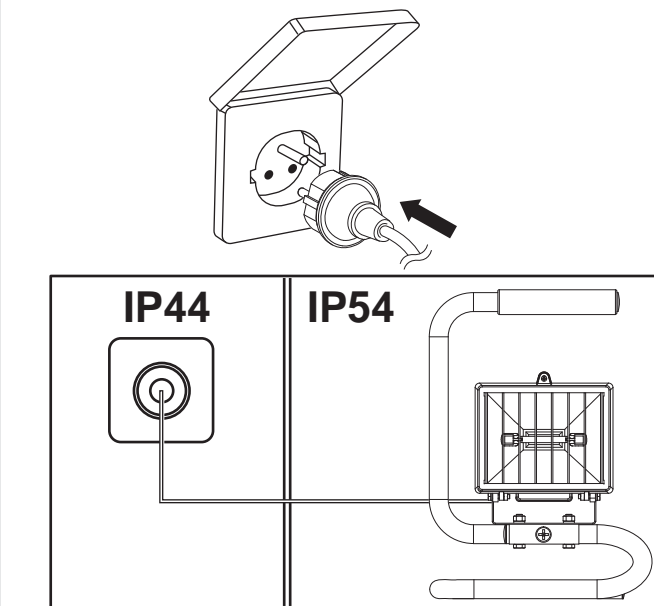
03



06

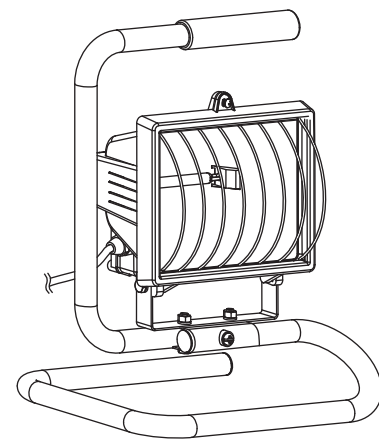


09



IP44

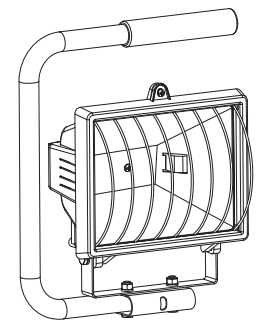
IP54



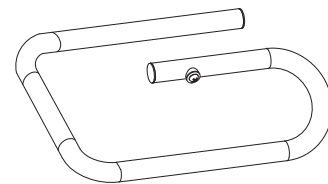
3663602902010 Version 1 - 2015

0103

Your product - Votre produit -
Twój produkt - Ваш светильник -
Produsul dumneavoastră - Su producto -
O seu produto - Ürününüz

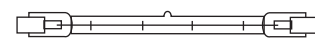


[01] x 1



[02] x 1

You will need - Vous aurez besoin de -
Potrzeba - Вам потребуется -
Veți avea nevoie de - Necesitará Precisa -
İhtiyacınız olacak



1x R7s 78mm

⚠ IMPORTANT - RETAIN THIS INFORMATION FOR FUTURE REFERENCE: READ CAREFULLY

⚠ IMPORTANT - À CONSERVER POUR CONSULTATION ULTÉRIEURE : À LIRE SOIGNEUSEMENT

⚠ WAŻNE - NALEŻY DOKŁADNIE PRZECZYTAĆ NINIEJSZE INFORMACJE I ZACHOWAĆ JE W BEZPIECZNYM MIEJSCU

⚠ ВАЖНО - СОХРАНИТЕ ДЛЯ ПОСЛЕДУЮЩЕГО ИСПОЛЬЗОВАНИЯ: ПРОЧТИТЕ ВНИМАТЕЛЬНО

⚠ IMPORTANT - PĂSTRĂȚI ACESTE INFORMAȚII PENTRU CONSULTĂRI VIITOARE: CITIȚI CU ATENȚIE

⚠ IMPORTANTE - GARDE ESTA INFORMACIÓN PARA FUTURAS CONSULTAS: LEA ATENTAMENTE

⚠ IMPORTANTE: POR FAVOR, GARDE ESTAS INSTRUÇÕES PARA FUTURAS REFERÊNCIAS: LEIA COM ATENÇÃO

⚠ ÖNEMLİ - BU BİLGİLERİ DAHA SONRA KULLANMAK ÜZERE SAKLAYIN: DİKKATLE OKUYUN