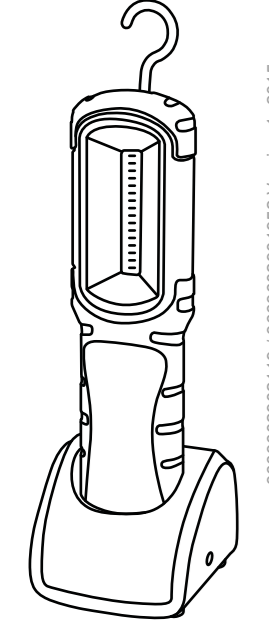


Diall



GSUF021

Safety
Keep this instruction manual for future reference.
Read the following instructions carefully before any use.

Features and specification:
> Built-in rechargeable lithium battery 3.7V == 2000mAh
> AC adaptor: Input: 100-240V~ 50/60Hz, output 5V == 1000mA

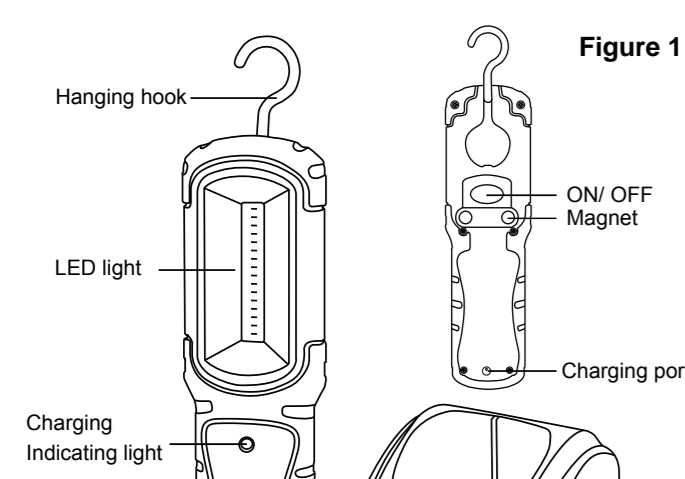
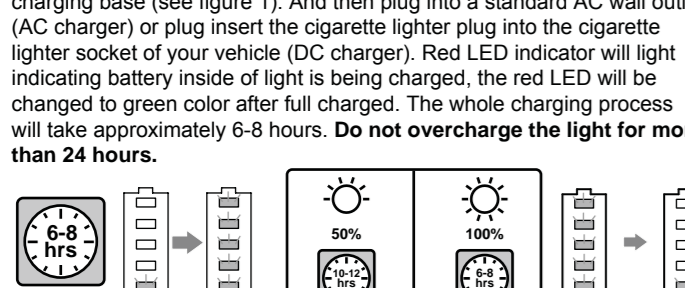
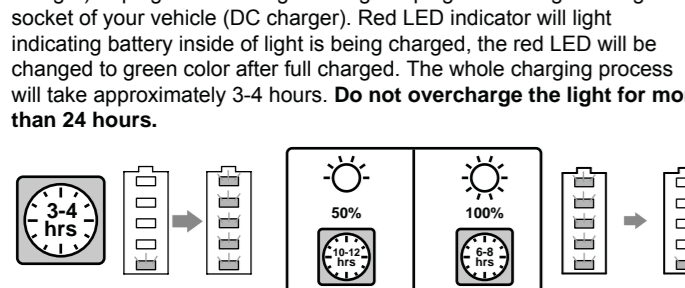


Figure 1
Hanging hook, LED light, Charging port, Charging base with Charging port

Charging with Charging base
Make sure the lamp is turned off.
Plug the house adaptor or the car adaptor into the charging port of the lamp (see figure 1).



Charging with lamp directly
Make sure the lamp is turned off.
Plug the house adaptor or the car adaptor into the charging port of the lamp (see figure 1).



Technical information
Input: 100-240V~ 50/60Hz
Output: 5V == 1A
For indoor use only.
Battery: 1 x 3.7V == 2000mAh Li-Ion
This battery is not replaceable.

Sécurité
Conservez ce mode d'emploi pour toute référence ultérieure.
Lisez attentivement les consignes suivantes avant d'utiliser l'appareil.

Caractéristiques et spécifications:
> Batterie lithium rechargeable intégrée 3,7 V == 2000 mAh
> Adaptateur CA: entrée: 100-240V-50/60Hz, sortie 5V == 1000 mA

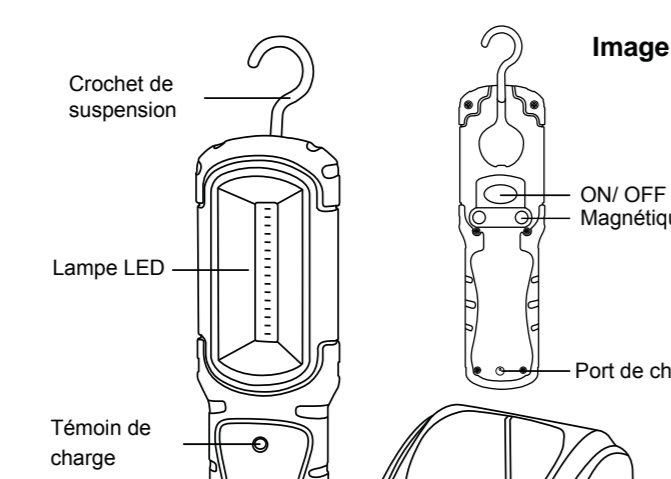
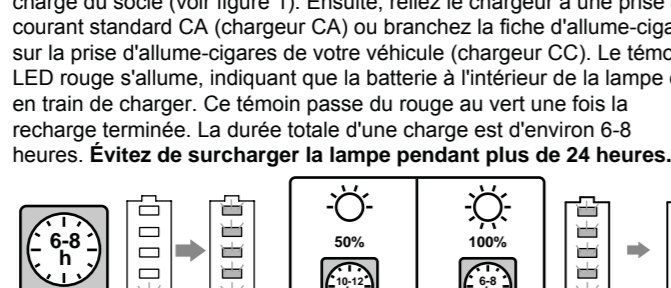
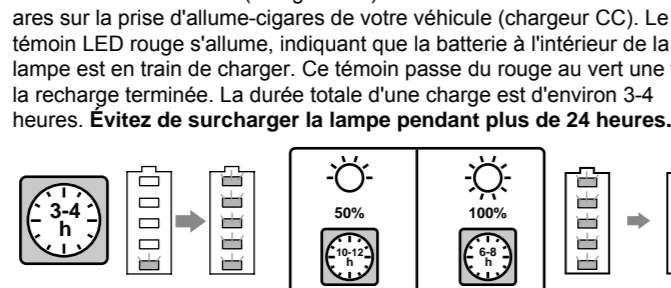


Image 1
Crochet de suspension, Lampe LED, Port de charge, Témoin de charge

Instructions de charge :
Chargez avec le socle de charge
Assurez-vous que la lampe et les appareils connectés sont bien éteints.



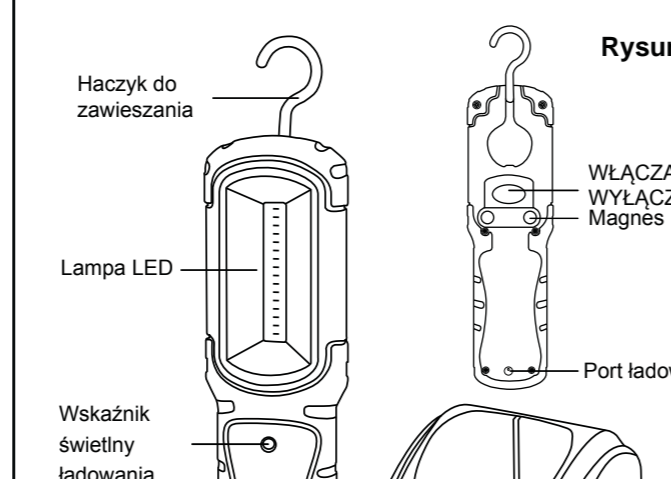
Charge avec la lampe elle-même
Assurez-vous que la lampe et les appareils connectés sont bien éteints.



Informations techniques
Entrée : 100-240 V~ 50/60 Hz
Sortie : 5 V == 1 A
Pour utilisation à l'intérieur uniquement.
Accumulateur: 1 x 3,7 V == 2000 mAh Li-Ion
Cette batterie n'est pas remplaçable.

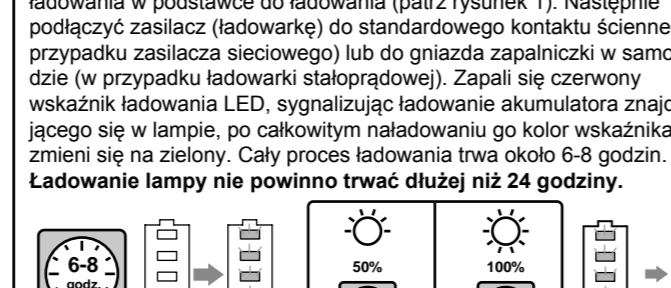
Bezpečnostno
Přesimý zachovávejte níže uvedenou instrukci na budoucí dobu.
Před použitím pečlivě přečtěte níže uvedenou instrukci.

Funkcija i specifikacija:
> Wbudowany akumulator litowy 3,7 V == 2000 mAh
> Zasilacz: wejście 100-240 V~ 50/60 Hz, wyjście 5 V == 1000 mA

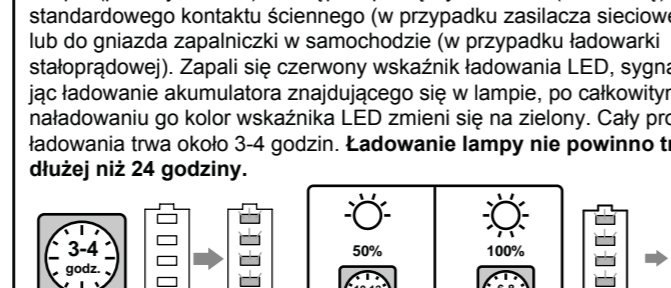


Rysunek 1
Haczyk do zawieszania, Lampa LED, Port ładowania, Wskaźnik świetlny ładowania

Instrukcja ładowania:
Ładowanie w podstawce do ładowania
Należy upewnić się, że lampka jest wyłączona.



Ładowanie lampy bezpośrednio
Należy upewnić się, że lampka jest wyłączona.



Specyfikacja techniczna
Wejście: 100-240 V~ 50/60 Hz
Wyjście: 5 V == 1 A
Tylko do użytku domowego, wewnątrz pomieszczeń.

Безопасность
Сохраните данную инструкцию для использования в будущем.
Перед применением внимательно прочитайте данную инструкцию.

Функции и характеристики:
> Встроенная аккумуляторная литиевая батарея 3,7 В == 2000 мАч
> Адаптер переменного тока: входное напряжение 100-240 В~ 50/60 Гц, выходное напряжение 5 В == 1000 мА

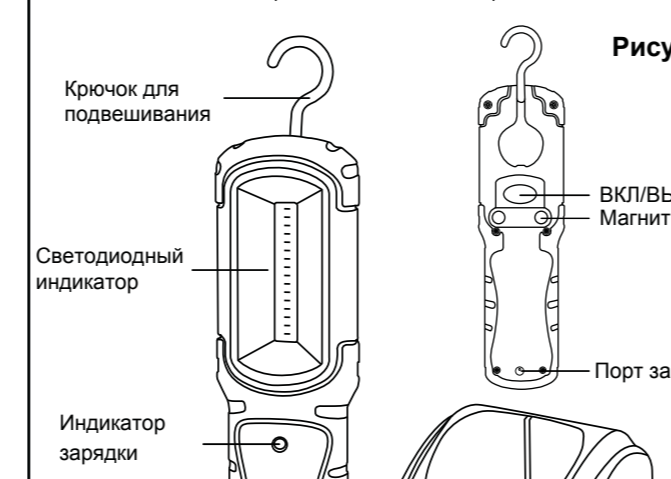
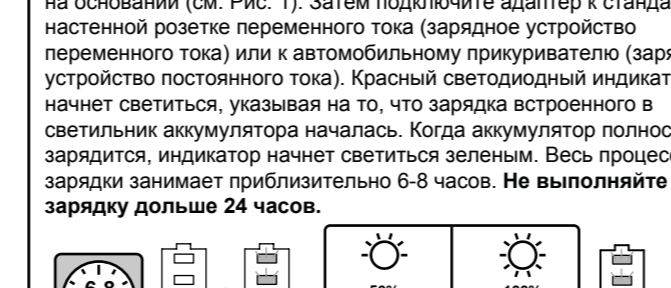


Рисунок 1
Крючок для подвешивания, Светодиодный индикатор, Порт зарядки, Индикатор зарядки

Инструкции по зарядке:
Зарядка при помощи основания
Убедитесь, что лампа и подключенные устройства выключены.



Зарядка светодиодная напрямую
Убедитесь, что лампа и подключенные устройства выключены.

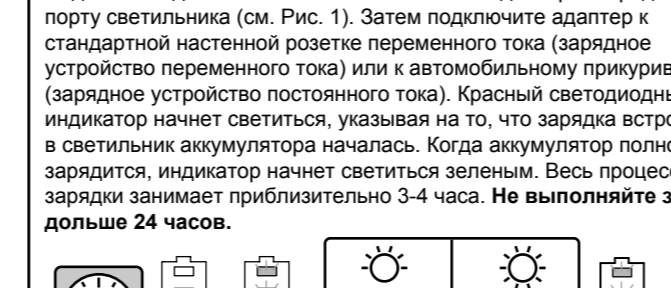


Таблица технических данных
Входное напряжение: 100-240 В, 50/60 Гц
Выходное напряжение: 5 В == 1 А
Только для использования в помещении.

Instalarea
Instalați cu atenție manualul de instrucțiuni pentru consultări ulterioare.
Cititi cu atenție următoarele instrucțiuni înainte de orice utilizare.

Caracteristici și specificații :
> Baterie reîncărcabilă de litiu incorporată de 3,7V == 2000mAh
> Adaptator de alimentare: tensiune de intrare: 100-240 V~ 50/60 Hz, tensiune de ieșire: 5V == 1000 mA



Figura 1
Cârlig de agățare, Lumină LED, Indicator luminos de încărcare, Suport de încărcare

Instrucțiuni de încărcare:
Reîncărcare cu suportul de încărcare
Asigurați-vă că lampa și aparatele conectate sunt oprite.



Reîncărcare directă a lămpii
Asigurați-vă că lampa și aparatele conectate sunt oprite.



Tabel cu informații tehnice
Tensiune de intrare: 100-240V~ 50/60Hz
Ieșire: 5V == 1A
A se utiliza numai în interior.

Seguridad
Conserve este manual de instrucciones como referencia futura.
Lea detenidamente las siguientes instrucciones antes de utilizar el producto.

Características y especificaciones:
> Accumulator recargable de litio incorporado de 3,7V == 2000mAh
> Adaptador de corriente: Tensión de entrada: 100 - 240 V~ 50/60 Hz, Tensión de salida: 5V == 1000 mA

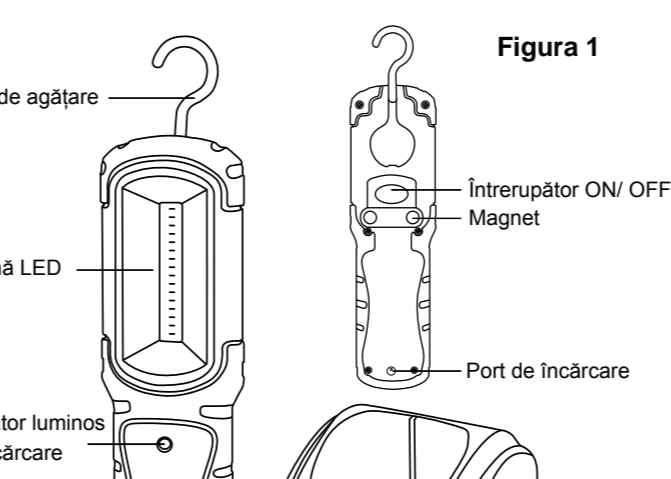
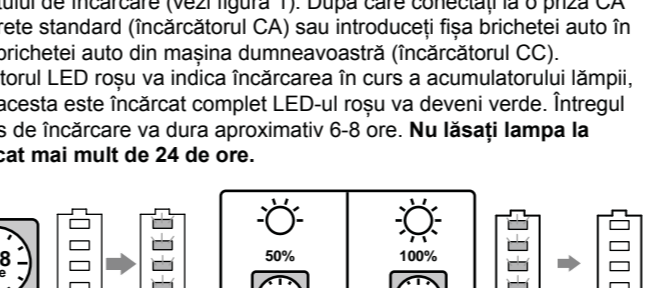


Figura 1
Cârlig de agățare, Lumină LED, Indicator luminos de încărcare, Suport de încărcare

Instrucțiuni de încărcare:
Reîncărcare cu suportul de încărcare
Asigurați-vă că lampa și aparatele conectate sunt oprite.



Reîncărcare directă a lămpii
Asigurați-vă că lampa și aparatele conectate sunt oprite.

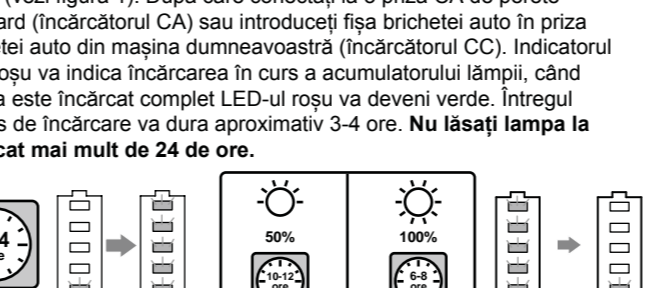


Tabla de información técnica
Tensión de entrada: 100 - 240 V~ 50/60 Hz
Tensión de salida: 5 V == 1 A
Para uso exclusivo en espacios interiores.

Enpezoando...
Guarde este manual de instruções para futuras referências.
Leia com atenção as instruções apresentadas a seguir antes de qualquer utilização.

Características y especificações:
> Bateria de lítio recarregável incorporada de 3,7V == 2000mAh
> Adaptador CA: Entrada: 100-240V-50/60Hz; saída: 5V == 1000mA

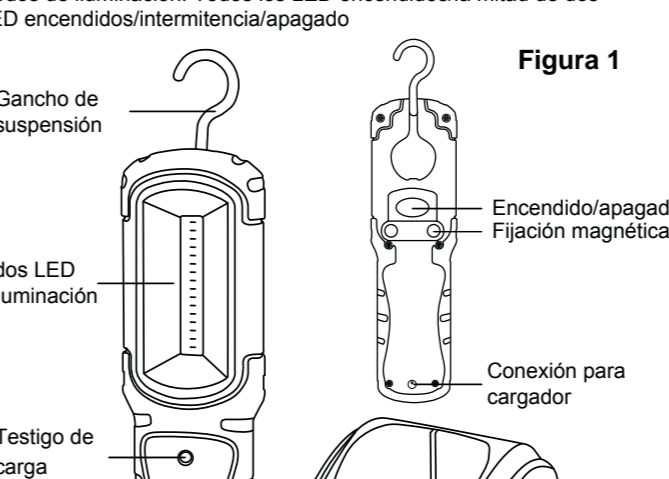
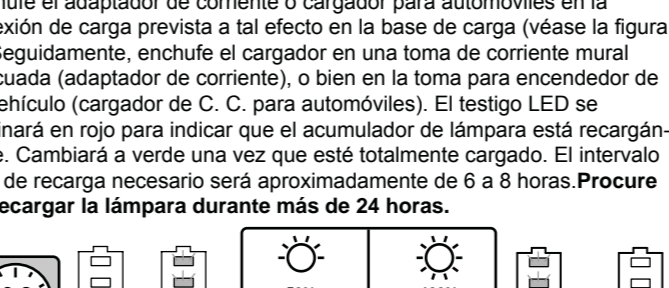
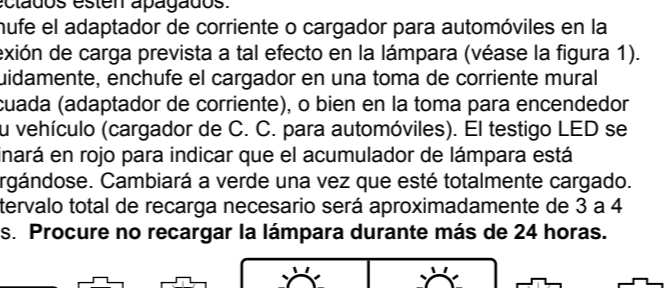


Figura 1
Gancho de suspensão, Diodos LED de iluminação, Testigo de carga, Base de carga

Instruções de recarga:
Recarga utilizando la base de carga
Asegurese de que la lámpara y los demás dispositivos electrónicos conectados estén apagados.



Recarga mediante conexión directa a la lámpara
Asegurese de que la lámpara y los demás dispositivos electrónicos conectados estén apagados.



Quadro de informação técnica
Tensão de entrada: 100 - 240 V~ 50/60 Hz
Tensão de saída: 5 V == 1 A
Para uso exclusivo em espaços interiores.

Seguranlık
Guarde este manual de instruções para futuras referências.
Leia com atenção as instruções apresentadas a seguir antes de qualquer utilização.

Características e especificações:
> Bateria de lítio recarregável incorporada de 3,7V == 2000mAh
> Adaptador CA: Entrada: 100-240V-50/60Hz; saída: 5V == 1000mA

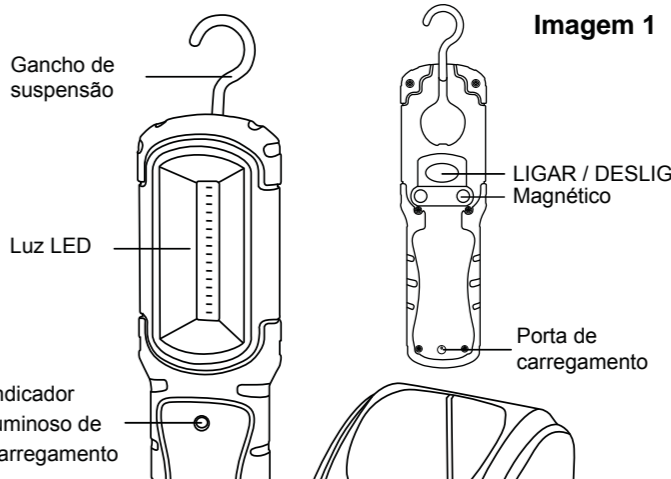
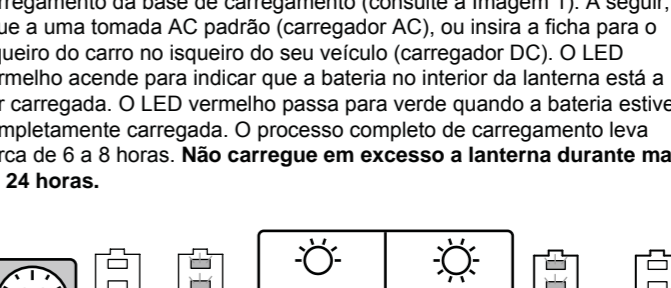


Imagem 1
Gancho de suspensão, Luz LED, Indicador luminoso de carregamento, Base de carregamento

Instruções de carregamento:
Carregar com a base de carregamento
Certifique-se de que a lâmpada e os aparelhos ligados estão desligados.



Carregar diretamente a lâmpara
Certifique-se de que a lâmpada e os aparelhos ligados estão desligados.

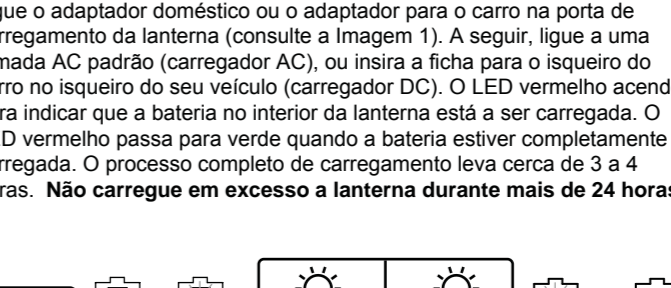
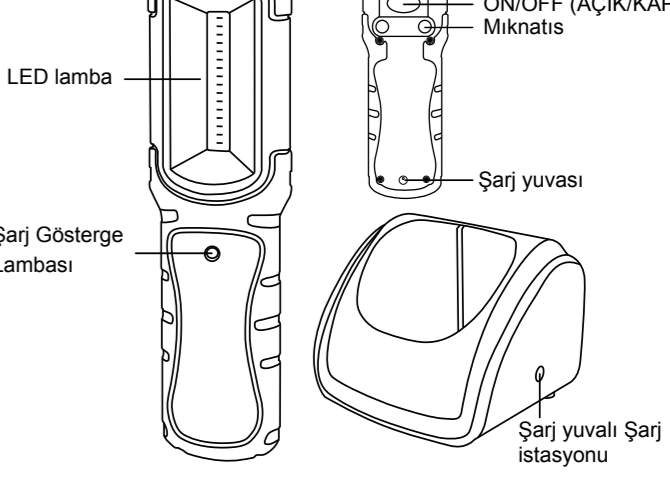


Tabela da informação técnica
Entrada: 100-240V~ 50/60Hz
Saída: 5V == 1A
Para uso exclusivo em espaços interiores.

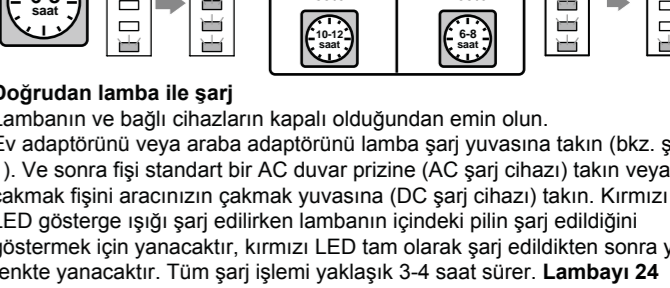
Güvenlik
Lütfen leri bu kullanm klavuzunu saklayn.
Kullanmadan önce aadađı talimatları dikkatli bir şekilde okuyun.

Genel ve teknik özellikler:
> Dahil şarj edilebilir litiyum pil 3,7V == 2000mAh
> AC adaptörü: giriş: 100-240V~50/60Hz; çıktı: 5V == 1000mA

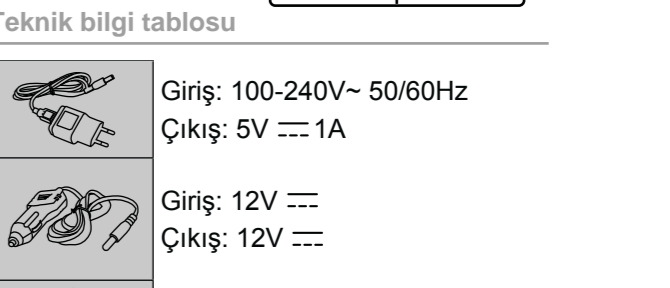


Şekil 1
Asma kancası, LED lambası, Şarj göstere lambası, Şarj yuvası, Şarj istasyonu

Şarj etme talimatları:
Lambanın ve bađı cihazların açıldığı odanın emin olun.



Dođurulan lamba ile şarj
Lambanın ve bađı cihazların açıldığı odanın emin olun.



Teknik bilgi tablosu
Giriş: 100-240V~ 50/60Hz
Çıkış: 5V == 1A
Giriş: 12V ==
Çıkış: 12V ==
Sadece kapalı alanda kullanılmıđır.

Diall
Diall is a registered trademark of Diall. All rights reserved.

Şirket Bilgileri
TÜRKİTÇİLERİN HAKLARI
6502 sayılı Kanunun 11. Maddesi uyarınca, Malın ayıplı olduğunun anlaşılması durumunda tüketici;