

Safety

PLEASE READ THE FOLLOWING INSTRUCTIONS CAREFULLY BEFORE USING THE APPLIANCE.

1. This appliance can be used by children aged from 8 years and above and persons with reduced physical, sensory or mental capabilities or lack of experience and knowledge if they have been given supervision or instruction concerning use of the appliance in a safe way and understand the hazards involved. Children shall not play with the appliance. Cleaning and user maintenance shall not be made by children without supervision.
2. Children of less than 3 years should be kept away unless continuously supervised. Children aged from 3 years and less than 8 years shall only switch on/off the appliance provided that it has been placed or installed in its intended normal operating position and they have been given supervision or instruction concerning use of the appliance in a safe way and understand the hazards involved. Children aged from 3 years and less than 8 years shall not plug in, regulate and clean the appliance or perform user maintenance.
3. **CAUTION** - Some parts of this product can become very hot and cause burns. Particular attention has to be given where children and vulnerable people are present.
4. If the supply cord is damaged, it must be replaced by the manufacturer, its service agent or similarly qualified persons in order to avoid a hazard.
5. The heater must not be located immediately below a socket-outlet.
6. Do not use this heater in the immediate surroundings of a bath, a shower or a swimming pool.
7. **CAUTION:** In order to avoid a hazard due to inadvertent resetting of the thermal cut-out, this appliance must not be supplied through an external switching device, such as a timer, or connected to a circuit that is regularly switched on and off by the utility.
8. Do not use the appliance for other than its intended use. For domestic indoor use only.
9. Place the appliance on a flat, stable, heat-resistant surface. Operating the product in any other position could cause a hazard.

Sécurité

MERCI DE BIEN VOULOIR LIRE LES CONSIGNES DE SÉCURITÉ ATTENTIVEMENT AVANT D'UTILISER L'APPAREIL.

1. Cet appareil peut être utilisé par des enfants âgés d'au moins 8 ans et par des personnes ayant des capacités physiques, sensorielles ou mentales réduites ou dénuées d'expérience ou de connaissance, s'ils (si elles) sont correctement surveillé(e)s ou si des instructions relatives à l'utilisation de l'appareil en toute sécurité leur ont été données et si les risques encourus ont été appréhendés. Les enfants ne doivent pas jouer avec l'appareil. Le nettoyage et l'entretien par l'utilisateur ne doivent pas être effectués par des enfants sans surveillance.
2. Il convient de maintenir à distance les enfants de moins de 3 ans, à moins qu'ils ne soient sous une surveillance continue. Les enfants âgés entre 3 ans et 8 ans doivent uniquement mettre l'appareil en marche ou à l'arrêt, à condition que ce dernier ait été placé ou installé dans une position normale prévue et que ces enfants disposent d'une surveillance ou aient reçu des instructions quant à l'utilisation de l'appareil en toute sécurité et en comprennent bien les dangers potentiels. Les enfants âgés entre 3 ans et 8 ans ne doivent ni brancher, ni régler ni nettoyer l'appareil, et ni réaliser l'entretien de l'utilisateur.
3. **ATTENTION** - Certaines parties de ce produit peuvent devenir très chaudes et provoquer des brûlures. Il faut prêter une attention particulière en présence d'enfants et de personnes vulnérables.
4. Si le câble d'alimentation est endommagé, il doit être remplacé par le fabricant, son service après-vente ou des personnes de qualification similaire afin d'éviter un danger.
5. L'appareil de chauffage ne doit pas être placé juste en dessous d'une prise de courant.
6. Ne pas utiliser cet appareil de chauffage à proximité d'une baignoire, d'une douche ou d'une piscine.

Bezpieczeństwo

DOKŁADNIE PRZECZYTAĆ NINIEJSZĄ INSTRUKCJĘ PRZED UŻYCIEM URZĄDZENIA.

1. Urządzenia może być użytkowane przez dzieci powyżej 8 roku życia i osoby o ograniczonej sprawności fizycznej, sensorycznej lub umysłowej, bądź o niedostatecznym doświadczeniu i wiedzy jedynie pod nadzorem lub po przeszkoleniu w zakresie bezpiecznej obsługi i zagrożeń. Dzieciom nie wolno bawić się w pobliżu urządzenia. Czyszczenie i konserwacja urządzenia dzieci mogą przeprowadzać wyłącznie pod nadzorem osoby dorosłej.
2. Dzieci w wieku poniżej 3 lat muszą być pod stałym nadzorem. Dzieci w wieku od 3 lat, a poniżej 8 lat mogą jedynie włączyć/wyłączyć urządzenie pod warunkiem, że zostało umieszczone lub zainstalowane w sposób prawidłowy oraz pod nadzorem lub po przeszkoleniu w zakresie bezpiecznej obsługi i zagrożeń. Dzieci w wieku od 3 lat, a poniżej 8 lat nie mogą podłączać, regulować i czyścić lub konserwować urządzenia.
3. **UWAGA!** - Niektóre części tego urządzenia mogą być bardzo gorące i mogą spowodować poparzenia. Szczególną uwagę należy zwrócić, w obecności dzieci i osób wrażliwych.
4. W przypadku uszkodzonego kabla zasilającego, w celu uniknięcia zagrożenia, musi on zostać wymieniony przez producenta, punkt serwisowy lub osobę o podobnych kwalifikacjach.
5. Ogrzewacza nie należy umieszczać bezpośrednio pod gniazdem źródła zasilania.
6. Nie należy używać ogrzewacza w bezpośrednim sąsiedztwie wanny, prysznicza lub basenu.

Безопасность

ВНИМАТЕЛЬНО ПРОЧИТЕ СЛЕДУЮЩИЕ ИНСТРУКЦИИ ПЕРЕД ИСПОЛЬЗОВАНИЕМ ПРОДУКТА.

1. Данным устройством могут пользоваться дети в возрасте от 8 лет, а также лица с ограниченными физическими или умственными возможностями, с нарушениями органов чувств или не имеющие опыта или знаний по использованию данного устройства под наблюдением или после получения указаний по его использованию безопасным образом, с разъяснением возможных опасностей. Не позволяйте детям играть с данным устройством. Не позволяйте детям производить очистку и техническое обслуживание устройства без наблюдения взрослых.
2. Не следует допускать к использованию устройства детей младше 3 лет без постоянного наблюдения. Дети в возрасте от 3 до 8 лет могут только включать и выключать устройство при условии его надлежащего размещения и установки в нормальное рабочее положение, а также наблюдения со стороны взрослых или после получения соответствующих указаний по использованию устройства безопасным образом, с разъяснением возможных опасностей. Не следует разрешать детям в возрасте от 3 до 8 лет подключать устройство к сети или производить его регулировку и техническое обслуживание.
3. **ОСТОРОЖНО!** – Некоторые детали данного устройства сильно нагреваются и могут вызвать ожоги. Необходимо быть особо внимательным в присутствии детей и уязвимых людей.
4. Если электрический шнур поврежден, его должен заменять производитель, сервисный центр производителя или квалифицированный специалист, чтобы предотвратить риск.
5. Нельзя располагать нагреватель непосредственно под розеткой.
6. Не пользуйтесь этим нагревателем в непосредственной близости от ванны, душа или бассейна.

10. There may be trace of odour during the first few minutes of initial use. This is normal and will quickly disappear.
11. Do not attempt to repair, disassemble or modify the appliance. There are no user-serviceable parts inside.
12. **CAUTION** – if using an extension lead please ensure you do not exceed the maximum rated running wattage/load of the extension lead. Do not use an extension lead with model HD907B-13Q to avoid overload risk.
13. This heater is filled with a precise quantity of special oil. Repairs requiring opening of the oil container are only to be made by the manufacturer or his service agent who should be contacted if there is an oil leak.
14. When scrapping the heater, follow the regulations concerning the disposal of oil.
15. Do not dispose of the heater in household waste and recycle the heater where local facilities exist for electrical goods and oil.
16. Before connecting the appliance, be sure that the mains voltage available matches that specified on the rating plate.
17. The appliance must be fully assembled before use! Do not use an appliance which is only partially assembled or with damaged parts.
18. As this is a high power appliance, the plug could get warm during use. This is normal and should not reach excessive levels.
19. Use only the voltage specified on the rating plate of the heater.
20. To avoid an electrical circuit overload, please ensure that no other high wattage appliances are used simultaneously on the same circuit. If in doubt, please contact a competent electrician.
21. Keep combustible material such as furniture, cushions, bedding, paper, clothes, curtains etc. at least 1m away from the heater.
22. This appliance is designed for use as a supplementary heat source, it is not intended to be the main source of heat.
23. Always keep children and pets at a safe distance.

7. **ATTENTION** : Afin d'éviter tout danger dû au réarmement intempestif du coupe-circuit thermique, cet appareil ne doit pas être alimenté par l'intermédiaire d'un interrupteur externe, comme une minuterie, ou être connecté à un circuit qui est régulièrement mis sous tension et hors tension par le fournisseur d'électricité.
8. N'utilisez pas cet appareil à une finalité autre que celle pour laquelle il a été conçu. Cet appareil est conçu pour un usage en intérieur uniquement.
9. Placez l'appareil sur une surface plane, stable et thermorésistante. Toute autre position de l'appareil est potentiellement dangereuse.
10. Lors de la première utilisation, vous pouvez sentir une odeur désagréable dans les premières minutes. C'est un phénomène normal, qui s'estompe au bout d'un moment.
11. N'essayez pas de démonter cet appareil, de le réparer ou d'effectuer vous-même des modifications. Cet appareil ne contient aucune pièce utilisable séparément.
12. Cet appareil IPX0 ne peut pas être installé dans une salle de bain.
13. Cet appareil de chauffage est rempli d'une quantité précise d'huile spéciale. Les réparations nécessitant l'ouverture du réservoir d'huile ne doivent être effectuées que par le fabricant ou son service après-vente qui normalement doit être contacté en cas de fuite d'huile.
14. Lorsque l'appareil de chauffage est mis au rebut, respecter les réglementations concernant l'élimination de l'huile.
15. Ce radiateur ne doit pas être jeté avec les ordures ménagères ; il doit être apporté à un centre local de récupération et de recyclage des appareils électriques et de l'huile.
16. Avant de brancher l'appareil, vérifiez que la tension du réseau correspond bien à celle indiquée sur la plaque signalétique de l'appareil.
17. L'appareil doit être entièrement assemblé avant usage ! N'utilisez pas un appareil partiellement assemblé ou avec des pièces endommagées.

7. **UWAGA:** W celu uniknięcia niebezpieczeństwa niezamierzonego zresetowania wyłącznika bezpieczeństwa, urządzenie nie należy podłączać do urządzenia zewnętrznego, takiego jak programator czasowy, lub systemu regularnie włączającego i wyłączającego urządzenie.
8. Nie należy używać urządzenia niezgodnie z jego przeznaczeniem. Produkt wyłącznie do użytku domowego, w pomieszczeniach.
9. Umieść urządzenie na płaskiej, stabilnej powierzchni odpornej na wysokie temperatury. Eksploatacja produktu w nieodpowiednim położeniu może spowodować zagrożenie.
10. Przy pierwszym użyciu urządzenia, przez pierwsze minuty może wydzielać się nieprzyjemny zapach. Jest to normalne i powinno szybko ustąpić.
11. Nie należy podejmować prób naprawy, demontażu lub modyfikacji urządzenia. Urządzenie nie posiada części podlegających samodzielnej naprawie przez użytkownika.
12. Grzejnik jest wypełniony precyzyjnie odmierzoną ilością specjalnego oleju. Naprawy wymagające otwarcia zbiornika oleju są dokonywane przez producenta lub jego serwis, z którym należy się kontaktować w przypadku wycieku oleju.
13. W przypadku złomowania grzejnika, postępować zgodnie z lokalnymi przepisami dotyczącymi utylizacji oleju.
14. Nie wyrzucać grzejnika wraz z odpadami komunalnymi z gospodarstwa domowego i przekazać grzejnik do lokalnego punktu składowania sprzętu elektrycznego i olejów.
15. Przed podłączeniem urządzenia do prądu należy upewnić się, czy wartość napięcia w sieci zasilania odpowiada wartości podanej na tabliczce znamionowej produktu.
16. Przed użyciem urządzenie musi zostać w całości złożone! Nie należy używać urządzenia, jeżeli jest ono złożone tylko częściowo lub gdy jakieś części urządzenia są uszkodzone.

7. **ОСТОРОЖНО:** во избежание риска, связанного с непреднамеренным сбросом термозащиты, нельзя подключать данное устройство к сети питания через внешнее переключающее устройство, такое как таймер, или подключать его к цепи, которую регулярно включают и выключают.
8. Не используйте устройство не по назначению. Только для бытового применения внутри помещений.
9. Устанавливайте устройство на плоскую, стабильную, теплостойкую поверхность. Использование устройства в любых других условиях может представлять опасность.
10. В течение нескольких минут первого использования устройства может появиться запах. Это нормально, запах быстро прекратится.
11. Не пытайтесь ремонтировать, разбирать или дорабатывать устройство. Внутри нет деталей, обслуживаемых пользователем.
12. В нагреватель налито точное количество специального масла. Ремонтные работы, требующие открытия емкости с маслом, должен выполнять только изготовитель или его сервисный агент, к которому следует обращаться в случае течи масла.
13. При утилизации нагревателя следуйте правилам утилизации масла.
14. Не выбрасывайте нагреватель вместе с бытовым мусором - если есть возможность, отдайте его на предприятие по утилизации электроприборов и масла.
15. Перед подключением устройства убедитесь в том, что имеющееся напряжение соответствует напряжению, указанному на устройстве.
16. Перед использованием устройство необходимо правильно собрать! Не используйте устройство, которое собрано не полностью или содержит поврежденные части.

NOTE: This heater is fitted with a non-adjustable internal thermostat that regulates the heaters operating temperature and prevents overheating. Therefore it is normal for the heater to automatically switch on and off during normal use. The non-adjustable internal thermostat works independently and does not affect the thermostat setting on the control panel.

NOTE : Cet appareil de chauffage est équipé d'un thermostat interne non-réglable qui régule la température de fonctionnement et évite les échauffements. C'est la raison pour laquelle il est tout fait normal que l'appareil s'allume et s'éteigne automatiquement en fonctionnement normal. Le thermostat interne non-réglable fonctionne indépendamment et n'affecte pas les réglages du thermostat situé sur le panneau de commande.

UWAGA: Grzejnik wyposażony jest w nie regulowany wyłącznik termiczny, który i zapobiega jego przegrzaniu. Jest to powszechne rozwiązanie dla grzejnika z automatycznym włączaniem i wyłączaniem podczas normalnego użytkowania. Nieregulowany wyłącznik termiczny działa niezależnie i nie ma wpływu na ustawienia termostatu po przez panel sterowania.

ПРИМЕЧАНИЕ: этот обогреватель оснащен ненастраиваемым внутренним термостатом, который регулирует рабочую температуру обогревателя и предотвращает его перегрев. Поэтому в процессе нормальной эксплуатации обогреватель может автоматически включаться и выключаться. Ненастраиваемый внутренний термостат работает независимо и не влияет на настройку термостата, выбранную на панели управления.

Symbols

	WARNING: In order to avoid overheating, do not cover the heater.
	Do not immerse the cord, plug or any part of the appliance in water or any other liquid.
	Conforms to all relevant European Directives.
	Class I product, must be connected to earth.
	Waste electrical products should not be disposed of with household waste. Please recycle where facilities exist. Check with your Local Authority or local store for recycling advice.
	Manufacturing date code; year of manufacturing (20yy) and week of manufacturing (Wxx)

IMPORTANT - RETAIN THIS INFORMATION FOR FUTURE REFERENCE: READ CAREFULLY

Symboles

	MISE EN GARDE : Pour éviter une surchauffe, ne pas couvrir l'appareil de chauffage.
	Ne mettez jamais le câble, la prise mâle ou toute autre partie de l'appareil dans l'eau, ni dans aucun autre liquide.
	Conforme à toutes les directives européennes pertinentes.
	Classe I, le produit doit être connecté à la terre.
	Les déchets électriques ne doivent pas être jetés avec les déchets ménagers. Veuillez les recycler dans les centres appropriés. Contactez les autorités locales ou le détaillant pour toute question sur le recyclage.
	Définit la date de fabrication; l'année de fabrication (yy) et la semaine de fabrication (Wxx)

IMPORTANT - CONSERVER CES INFORMATIONS POUR VOUS Y RÉFÉRER ULTÉRIEUREMENT - LIRE ATTENTIVEMENT

Symbole

	OSTRZEŻENIE: Aby uniknąć przegrzania, nie należy przykrywać ogrzewacza.
	Nie zanurzać przewodu, wtyczek lub jakiegokolwiek części urządzenia w wodzie lub innych cieczach.
	Produkt spełnia zasadnicze wymagania odpowiednich dyrektyw europejskich.
	Klasa I, produkt musi być podłączony do uziemienia.
	Zużytych produktów elektrycznych nie należy wyrzucać razem z odpadami komunalnymi. Prosimy oddać je do odpowiednich punktów zbiórki odpadów w celu poddania recyklingowi. Informacje na temat recyklingu można uzyskać od lokalnych władz bądź w punktach sprzedaży detalicznej.
	Kod daty produkcji; rok produkcji (20yy) i tydzień produkcji (Wxx)

UWAGA! NALEŻY DOKŁADNIE ZAPOZNAĆ SIĘ Z INSTRUKCJĄ OBSŁUGI I ZACHOWAĆ JĄ NA PRZYSZŁOŚĆ

Символы

	ВНИМАНИЕ: во избежание перегрева не накрывайте нагреватель.
	Не погружайте сетевой шнур, вилку или какую-либо часть устройства в воду или другую жидкость.
	Соответствует всем требуемым Техническим Регламентом Таможенного союза ЕврАзЭС.
	Продукция Класса I, требуется заземление.
	Отходы электрических продуктов не следует выбрасывать вместе с бытовыми отходами. Проконсультируйтесь по поводу утилизации с вашей местной администрацией или местным магазином.
	Код даты производства см. на упаковке; год выпуска (20yy) и неделя производства (Wxx)

ВАЖНО: СОХРАНИТЕ ЭТУ ИНФОРМАЦИЮ ДЛЯ БУДУЩЕГО ИСПОЛЬЗОВАНИЯ, ЧИТАЙТЕ ВНИМАТЕЛЬНО

EN

Getting started...

FR

Pour bien commencer...

PL

Pierwsze kroki...

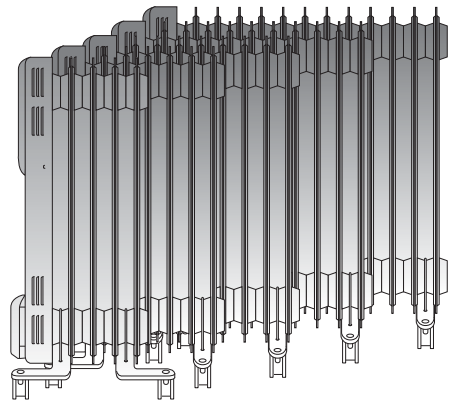
RUS

Начало...

Oil filled radiator
Radiateur à bain d'huile
Grzejnik olejowy
Масляный обогреватель
Radiator cu ulei
Radiator lleno de aceite
Aquecedor a óleo
Yağlı radyatör

HD907-5Q 900 - 1100 W
 HD907-7Q 1370 - 1640 W
 HD907-9Q 1800 - 2200 W
 HD907-11Q 2300 - 2730 W
 HD907B-13Q 3000 W

220 - 240 V~ 50/60 Hz



Controls

This appliance can be operated by the manual controls located on the side of the heater.

0		No light means no power	
I	Low heating	400 W*	(HD907-5Q)
		600 W*	(HD907-7Q)
		800 W*	(HD907-9Q)
		1000 W*	(HD907-11Q)
		1200 W	(HD907B-13Q)
II	Medium heating	600 W*	(HD907-5Q)
		900 W*	(HD907-7Q)
		1200 W*	(HD907-9Q)
		1500 W*	(HD907-11Q)
		1800 W	(HD907B-13Q)
III	Maximum heating	1000 W*	(HD907-5Q)
		1500 W*	(HD907-7Q)
		2000 W*	(HD907-9Q)
		2500 W*	(HD907-11Q)
		3000 W	(HD907B-13Q)

* @ 230 V~

Adjustable thermostat



Thermostat control: Turn the thermostat switch clockwise or anti-clockwise to set the desired temperature you require. The thermostat will attempt to keep the room temperature at the desired level automatically. Turn the thermostat clockwise to the maximum position. Once the desired room temperature is reached, turn the thermostat anti-clockwise until the heater switches off. The heater will switch on and off automatically to maintain the desired temperature.

WARNING: THIS PRODUCT MUST ONLY BE OPERATED IN AN UPRIGHT POSITION.

Les commandes

Cet appareil peut être manipulé au moyen des contrôles manuels situés sur le côté :

0		Aucune diode allumée signifie que le chauffage ne fonctionne pas.	
I	Chaleur faible	400 W*	(HD907-5Q)
		600 W*	(HD907-7Q)
		800 W*	(HD907-9Q)
		1000 W*	(HD907-11Q)
		1200 W	(HD907B-13Q)
II	Chaleur moyenne	600 W*	(HD907-5Q)
		900 W*	(HD907-7Q)
		1200 W*	(HD907-9Q)
		1500 W*	(HD907-11Q)
		1800 W	(HD907B-13Q)
III	Chaleur maximale	1000 W*	(HD907-5Q)
		1500 W*	(HD907-7Q)
		2000 W*	(HD907-9Q)
		2500 W*	(HD907-11Q)
		3000 W	(HD907B-13Q)

* @ 230 V~

Thermostat réglable



Contrôle du thermostat : Tournez le bouton du thermostat dans le sens horaire ou antihoraire afin de régler la température au niveau souhaité. Le thermostat vous permettra de maintenir automatiquement la température de la pièce au niveau désiré. Tournez le bouton du thermostat dans le sens horaire jusqu'à la position maximale. Une fois la température de la pièce désirée atteinte tournez le bouton du thermostat dans le sens antihoraire jusqu'à ce que l'appareil de chauffage s'éteigne. Par la suite, le radiateur s'allumera et s'éteindra automatiquement afin de maintenir la pièce à la température souhaitée.

AVERTISSEMENT : CET APPAREIL DOIT ETRE UTILISE UNIQUEMENT EN POSITION VERTICALE.

Elementy sterujące

To urządzenie może być sterowane za pomocą ręcznych elementów sterujących znajdujących się z boku grzejnika:

0		Brak światła oznacza brak zasilania	
I	Grzanie z małą mocą	400 W*	(HD907-5Q)
		600 W*	(HD907-7Q)
		800 W*	(HD907-9Q)
		1000 W*	(HD907-11Q)
		1200 W	(HD907B-13Q)
II	Grzanie ze średnią mocą	600 W*	(HD907-5Q)
		900 W*	(HD907-7Q)
		1200 W*	(HD907-9Q)
		1500 W*	(HD907-11Q)
		1800 W	(HD907B-13Q)
III	Grzanie z maksymalną mocą	1000 W*	(HD907-5Q)
		1500 W*	(HD907-7Q)
		2000 W*	(HD907-9Q)
		2500 W*	(HD907-11Q)
		3000 W	(HD907B-13Q)

* @ 230 V~

Regulowany termostat



Sterowanie termostatem: Aby nastawić żadaną temperaturę, należy przekręcić przelącznik termostatu w prawo lub w lewo (zgodnie z kierunkiem lub przeciwnie do kierunku ruchu wskazówek zegara). Termostat będzie automatycznie próbował utrzymać w pomieszczeniu żadaną temperaturę. Przekręć pokrętkę termostatu w prawo (zgodnie z kierunkiem ruchu wskazówek zegara) na ustawienie maksymalne. Gdy zostanie osiągnięta żadana temperatura w pomieszczeniu, przekręć pokrętkę termostatu w lewo (przeciwnie do kierunku ruchu wskazówek zegara) w pozycję, w której grzejnik wyłączy się. Grzejnik będzie się teraz automatycznie włączał i wyłączał, aby utrzymać żadaną temperaturę pomieszczenia.

OSTRZEŻENIE: URZĄDZENIE MUSI BYĆ ZAWSZE UŻYWANE W POZYCJI PIONOWEJ.

Управление

Этим устройством можно управлять с помощью ручной панели управления, расположенной на боковой стороне обогревателя.

0		Ни один индикатор не светится — нет питания	
I	Низкий уровень обогрева	400 Вт*	(HD907-5Q)
		600 Вт*	(HD907-7Q)
		800 Вт*	(HD907-9Q)
		1000 Вт*	(HD907-11Q)
		1200 Вт	(HD907B-13Q)
II	Средний уровень обогрева	600 Вт*	(HD907-5Q)
		900 Вт*	(HD907-7Q)
		1200 Вт*	(HD907-9Q)
		1500 Вт*	(HD907-11Q)
		1800 Вт	(HD907B-13Q)
III	Высокий уровень обогрева	1000 Вт*	(HD907-5Q)
		1500 Вт*	(HD907-7Q)
		2000 Вт*	(HD907-9Q)
		2500 Вт*	(HD907-11Q)
		3000 Вт	(HD907B-13Q)

* при напряжении 230 В~

Настраиваемый термостат



Управление термостатом: Поверните регулятор термостата по часовой стрелке или против часовой стрелки, чтобы установить желаемую температуру. Термостат будет автоматически поддерживать установленную комнатную температуру. Поверните регулятор термостата по часовой стрелке в максимальное положение. Когда желаемая комнатная температура будет достигнута, поверните регулятор термостата против часовой стрелки, пока обогреватель не выключится. Нагреватель будет автоматически включаться и выключаться для поддержания установленной температуры.

ПРЕДУПРЕЖДЕНИЕ. ДАННОЕ УСТРОЙСТВО МОЖНО ИСПОЛЬЗОВАТЬ ТОЛЬКО В ВЕРТИКАЛЬНОМ ПОЛОЖЕНИИ.

RO

Pregătirea în vederea pornirii...

ES

Primeros pasos...

PT

Iniciar...

TR

Başlarken...

Butoanele de control

Acest aparat poate fi comandat de la panoul de comandă manual situat pe lateralul radiatorului:

0		Indicatorul luminos stins înseamnă alimentare lipsă	
I	Încălzire minimă	400 W*	(HD907-5Q)
		600 W*	(HD907-7Q)
		800 W*	(HD907-9Q)
		1000 W*	(HD907-11Q)
		1200 W	(HD907B-13Q)
II	Încălzire medie	600 W*	(HD907-5Q)
		900 W*	(HD907-7Q)
		1200 W*	(HD907-9Q)
		1500 W*	(HD907-11Q)
		1800 W	(HD907B-13Q)
III	Încălzire maximă	1000 W*	(HD907-5Q)
		1500 W*	(HD907-7Q)
		2000 W*	(HD907-9Q)
		2500 W*	(HD907-11Q)
		3000 W	(HD907B-13Q)

* @ 230 V~

Termostat ajustabil



Controlul termostatului: Rotiți întrerupătorul termostatului în sens orar sau antiorar pentru a seta temperatura dorită. Termostatul va încerca să mențină automat temperatura camerei la nivelul dorit. Rotiți termostatul în sens orar în poziția maximă. Când temperatura dorită în încăpere este obținută, rotiți termostatul în sens antiorar până când radiatorul se oprește. Radiatorul se pornește și se oprește automat pentru a menține temperatura dorită.

AVERTISMENT: ACEST PRODUS POATE FI UTILIZAT NUMAI ÎN POZIȚIE VERTICALĂ.

Controles

Este aparato se puede manejar con los controles manuales situados en la parte lateral del aparato de calefacción.

0		Si no hay luz significa que no hay potencia	
I	Calefacción mínima	400 W*	(HD907-5Q)
		600 W*	(HD907-7Q)
		800 W*	(HD907-9Q)
		1000 W*	(HD907-11Q)
		1200 W	(HD907B-13Q)
II	Calefacción media	600 W*	(HD907-5Q)
		900 W*	(HD907-7Q)
		1200 W*	(HD907-9Q)
		1500 W*	(HD907-11Q)
		1800 W	(HD907B-13Q)
III	Calefacción máxima	1000 W*	(HD907-5Q)
		1500 W*	(HD907-7Q)
		2000 W*	(HD907-9Q)
		2500 W*	(HD907-11Q)
		3000 W	(HD907B-13Q)

* @ 230 V~

Termostat regulable



Control del termostato: Gire el mando del termostato en sentido horario o antihorario para ajustar la temperatura que desea. El termostato intentará mantener automáticamente la temperatura ambiente al nivel deseado. Gire el termostato en sentido horario hasta la posición máxima. Una vez alcanzada la temperatura ambiente deseada, gire el termostato en sentido antihorario hasta que se apague el aparato de calefacción. La calefacción se encenderá y se apagará automáticamente para mantener la temperatura deseada.

ADVERTENCIA: ESTE PRODUCTO SOLO DEBE UTILIZARSE EN POSICIÓN VERTICAL.

Controlos

Este aparelho pode ser operado com os controlos manuais localizados na parte lateral do aquecedor:

0		Sem luz, significa que não há potência	
I	Aquecimento fraco	400 W*	(HD907-5Q)
		600 W*	(HD907-7Q)
		800 W*	(HD907-9Q)
		1000 W*	(HD907-11Q)
		1200 W	(HD907B-13Q)
II	Aquecimento médio	600 W*	(HD907-5Q)
		900 W*	(HD907-7Q)
		1200 W*	(HD907-9Q)
		1500 W*	(HD907-11Q)
		1800 W	(HD907B-13Q)
III	Aquecimento máximo	1000 W*	(HD907-5Q)
		1500 W*	(HD907-7Q)
		2000 W*	(HD907-9Q)
		2500 W*	(HD907-11Q)
		3000 W	(HD907B-13Q)

* @ 230 V~

Termostato ajustável



Controlo do termostato: Rode o interruptor do termostato no sentido dos ponteiros do relógio ou no sentido inverso ao dos ponteiros do relógio para definir a temperatura desejada. O termostato tentará manter a temperatura ambiente automaticamente na temperatura desejada. Rode o termostato no sentido dos ponteiros do relógio até ao máximo. Quando atingir a temperatura ambiente desejada, rode o termostato no sentido inverso ao dos ponteiros do relógio até que o aquecedor se desligue. O aquecedor liga e desliga automaticamente para manter a temperatura desejada.

AVISO: ESTE PRODUTO SÓ PODE SER USADO DIREITO.

Kontroller

Bu cihaz ısıtıcının üstünde bulunan manuel kontroller ile çalıştırılabilir:

0		No light means no power	
I	Düşük ısıtma	400 W*	(HD907-5Q)
		600 W*	(HD907-7Q)
		800 W*	(HD907-9Q)
		1000 W*	(HD907-11Q)
		1200 W	(HD907B-13Q)
II	Orta ısıtma	600 W*	(HD907-5Q)
		900 W*	(HD907-7Q)
		1200 W*	(HD907-9Q)
		1500 W*	(HD907-11Q)
		1800 W	(HD907B-13Q)
III	Maksimum ısıtma	1000 W*	(HD907-5Q)
		1500 W*	(HD907-7Q)
		2000 W*	(HD907-9Q)
		2500 W*	(HD907-11Q)
		3000 W	(HD907B-13Q)

* @ 230 V~

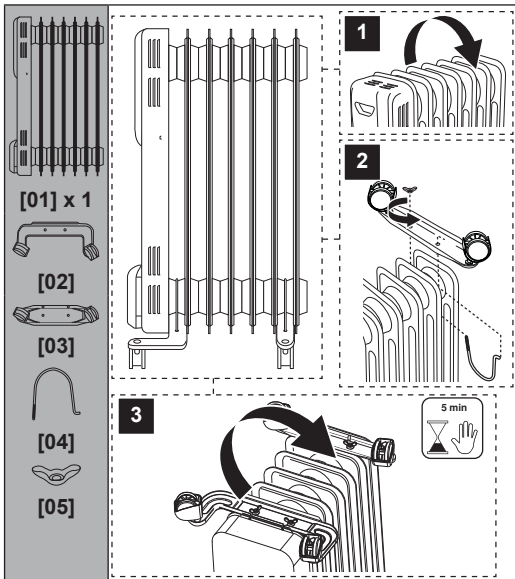
Ayarlanabilir termostat



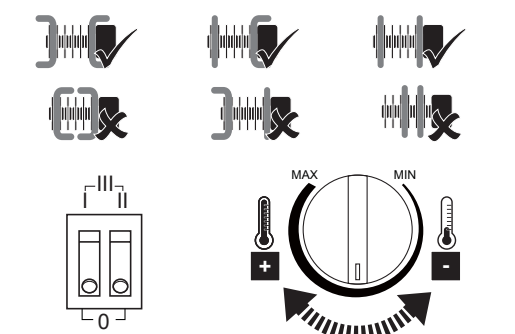
Termostat kontrolü: İstediğiniz sıcaklığı ayarlamak için termostat düğmesini saat yönünde veya saat yönünün tersine çevirin. Termostat, oda sıcaklığını istenilen düzeyde tutmayı otomatik olarak korumayı deneyecektir. Maksimum konum için termostatu saat yönünde çevirin. İstenilen oda sıcaklığına ulaşıldığında, ısıtıcıyı kapatmak için termostatu saat yönünün tersine çevirin. Isıtıcı, istenilen oda sıcaklığını korumak için otomatik olarak açılacak ve kapanacaktır.

UYARI: BU ÜRÜN SADECE DİK POZİSYONDA ÇALIŞTIRILMALIDIR.

Your product - Votre produit - Twój produkt -
 Ваша продукция - Produsul dumneavoastră -
 Su producto - O seu produto - Ürününüz



[01]	HD907-5Q	HD907-7Q	HD907-9Q HD907-11Q HD907B-13Q
[02]	x 2	x 1	x 2
[03]	-	x 1	-
[04]	x 2	x 2	x 2
[05]	x 4	x 4	x 4





Safety controls

Safety Control (Thermal Cut-Out)

CAUTION: This product has two overheat protection devices. The first protection device is an overheat switch which can be re-set, once the cause of the overheating has been removed AND the heater has cooled down. The product can then continue to be used normally. The second overheat protection device is a thermal fuse which CANNOT be reset by the user.

In the event that the heater stops working as a result of overheating take the following immediate steps: switch the electricity off at the socket and remove the plug. Remove any objects that are covering the product.

CAUTION: Do not touch the heater as it will be hot.

Leave the heater to cool down fully, then set the heater switch to **O**. Once completely cool, reconnect the heater and switch it on. If it fails to work it is likely that the secondary overheat protection device (thermal fuse) has operated – this overheat protection system cannot be reset by the consumer. Do not open this product. There are no user-serviceable parts inside.

Safety Control (Tip over switch): This product is fitted with a safety tip-over switch to ensure it can only be operated in the correct upright position.

If the unit tips over, please recover it to the upright position to operate correctly.

Maintenance and cleaning

- Switch off and unplug from the power supply before cleaning.
 - Using a soft, moist cloth, with or without a mild soap solution, carefully clean the exterior surface of the product.
 - CAUTION:** Allow the product to completely cool before handling or cleaning it.
 - Do not allow water or other liquids to run into the interior of the product, as this could create a fire and/or electrical hazard.
 - We also recommend the periodic cleaning of this appliance by lightly running a vacuum cleaner nozzle over the guards to remove any dust or dirt that may have accumulated inside or on the unit.
- CAUTION:** Do not use harsh detergents, chemical cleaners or solvents as they may damage the surface finish of the plastic components.

Storage

The product can be stored in the off-season, we recommend using the original (or appropriately sized) box. It is important to keep it in a safe, dry location.

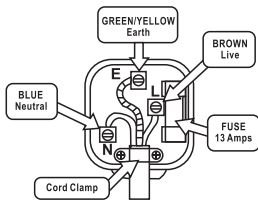
UK plug

This appliance is supplied with a BS1363 3 pin plug fitted with a 13 Amp fuse. Should the fuse require replacement, it must be replaced with a fuse rated at 13 Amp and approved to BS1362.

In the event the mains plug has to be removed/replaced for any reason, please note:

IMPORTANT: The wires in the mains lead are coloured in accordance with the following code:

Blue – Neutral
Brown – Live
Green/Yellow – Earth



As the colours of the wires in the mains lead of this appliance may not correspond with the coloured markings identifying the terminals in your plug, proceed as follows.

The blue wire must be connected to the terminal marked with an N or coloured black. The brown wire must be connected to the terminal marked with an L or coloured red.

The green/yellow wire must be connected to the earth terminal which is marked with an E or with the earth symbol.
WARNING: Never connect live or neutral wires to the earth terminal of the plug.



Contrôles de sécurité

Contrôle de sécurité (Coupe-circuit thermique)

ATTENTION : Cet appareil est équipé de deux dispositifs de protection anti-surchauffe. Le premier dispositif est un interrupteur anti-surchauffe ; celui-ci peut être réinitialisé une fois les causes de la surchauffe écartées ET le radiateur refroidi, après quoi l'appareil peut à nouveau être utilisé normalement.

Le deuxième dispositif est un fusible thermique qui ne PEUT PAS être réinitialisé par l'utilisateur.

Si le radiateur s'éteint à la suite d'une surchauffe, suivez immédiatement la procédure suivante : Éteignez le radiateur et débranchez-le. Ôtez tout objet recouvrant le produit. **AVERTISSEMENT** : Ne pas toucher le chauffage car celui-ci est chaud.

Placez les boutons en position arrêt **O** et laissez le chauffage refroidir complètement. Une fois le radiateur redescendu à température ambiante, rebranchez-le et rallumez-le. S'il ne fonctionne toujours pas, cela signifie probablement que le deuxième dispositif anti-surchauffe (fusible thermique) s'est activé (ce dispositif ne peut être réinitialisé par l'utilisateur).

Ne pas ouvrir l'appareil. Aucun élément intérieur ne peut être réparé par l'utilisateur.

Contrôle de sécurité (protection anti-basculement) : Cet appareil est équipé d'une protection anti-basculement qui l'éteint automatiquement lorsqu'il n'est plus d'aplomb.

Maintenance et nettoyage

- Déconnectez toujours la source d'alimentation avant tout nettoyage ou entretien.
 - Nettoyez la paroi extérieure de l'appareil en la frottant délicatement avec un chiffon doux et mouillé, avec ou sans solution savonneuse.
 - ATTENTION** : Laissez l'appareil refroidir complètement avant de le manipuler et de le nettoyer.
 - Afin d'éviter tout risque d'incendie et/ou d'électrocution, ne faites pas couler de l'eau ni tout autre liquide à l'intérieur de l'appareil.
 - Nous recommandons un nettoyage périodique de la grille afin d'enlever la poussière ou les saletés qui se seraient accumulées à l'intérieur ou à l'extérieur de l'appareil.
- AVERTISSEMENT** : Ne jamais utiliser de détergent, d'agents chimiques ou de solvants car cela pourrait endommager les parties plastiques.

Rangement

Pendant les saisons chaudes, nous vous recommandons d'emballer l'appareil dans son carton d'emballage original (ou un carton de même taille). Il est important de le ranger dans un endroit sûr et sec.

Garantie

Ce produit bénéficie d'une garantie de 2 ans à partir de la date d'achat. La garantie couvre les pannes et dysfonctionnements de l'appareil dans le cadre d'une utilisation conforme à la destination du produit et aux informations du manuel d'utilisation.

Pour être pris en charge au titre de la garantie, la preuve d'achat est obligatoire (ticket de caisse ou facture) et le produit doit être complet avec l'ensemble de ses accessoires.

La clause de garantie ne couvre pas des détériorations provenant d'une usure normale, d'un manque d'entretien, d'une négligence, d'un montage défectueux, ou d'une utilisation inappropriée (chocs, non respect des préconisations d'alimentation électrique, stockage, conditions d'utilisation...).

Sont également exclues de la garantie les conséquences néfastes dues à l'emploi d'accessoires ou de pièces de rechange non d'origine, ou non adaptées, au démontage ou à la modification de l'appareil. Brico Dépôt et Castorama restent tenues des défauts de conformité du bien au contrat et des vices rédhibitoires dans les conditions prévues aux articles 1641 à 1649 du Code civil.



Elementy zabezpieczające

Zabezpieczenie termiczne

OSTROŻNIE: Urządzenie posiada dwa zabezpieczenia przed przegrzaniem. Pierwszym mechanizmem zabezpieczającym jest wyłącznik temperaturowy, który można zresetować, gdy tylko przyczyna przegrzania zostanie usunięta ORAZ gdy grzejnik ostygnie. Następnie można nadal normalnie używać urządzenia. Drugim zabezpieczeniem przed przegrzaniem jest bezpiecznik termiczny, którego użytkownik NIE JEST W STANIE zresetować. W przypadku, gdy grzejnik przestanie pracować w wyniku przegrzania, należy natychmiast wyłączyć zasilanie w kontakcie i wyjąć wtyczkę z gniazdka. Usunąć jakiegokolwiek przedmioty przykrywające urządzenie.

OSTROŻNIE: Nie należy dotykać grzejnika, ponieważ będzie on gorący. Ustawić przełącznik grzejnika w pozycji **O** i pozostawić urządzenie, aby całkowicie ostygło. Gdy urządzenie całkowicie ostygnie, podłączyć grzejnik do kontaktu i włączyć. Jeśli grzejnik nie włącza się, wówczas prawdopodobnie zadziałał drugi mechanizm zabezpieczający (bezpiecznik termiczny) – tego systemu ochrony przed przegrzaniem użytkownik nie jest w stanie zresetować. Urządzenia nie należy otwierać. W urządzeniu nie ma elementów, które mógłby naprawić użytkownik. Wyłącznik przechyleniowy: Urządzenie jest wyposażone w wyłącznik przechyleniowy, dzięki któremu urządzenie może pracować tylko w prawidłowej pozycji pionowej.

Jeśli urządzenie przechyli się, wówczas aby można go było dalej prawidłowo używać, wystarczy je przywrócić do pozycji pionowej.

Czyszczenie i konserwacja

- Przed czyszczeniem urządzenie należy wyłączyć, a wtyczkę przewodu zasilającego wyjąć z kontaktu.
 - Obudowę urządzenia należy dokładnie czyścić miękką, wilgotną szmatką z dodatkiem łagodnego roztworu środka myjącego lub bez.
 - OSTROŻNIE:** Przed czyszczeniem lub obsługą należy pozwolić urządzeniu całkowicie ostygnąć.
 - Nie dopuszczać do tego, aby woda lub inne płyny dostały się do środka urządzenia, ponieważ grozi to pożarem i/lub porażeniem prądem.
 - Zalecamy także okresowe czyszczenie urządzenia odkurzaczem: ssawką należy lekko przejechać po osłonach, aby usunąć kurz lub zabrudzenia, które mogły się nagromadzić w środku urządzenia.
- OSTROŻNIE:** Nie należy używać silnie działających detergentów, chemicznych środków czyszczących lub rozpuszczalników, ponieważ mogą one uszkodzić powłokę wykończeniową powierzchni podzespołów plastikowych.

Przechowywanie

Poza sezonem urządzenie można schować – zalecamy używanie oryginalnego kartonu (lub innego o odpowiedniej wielkości). Ważne jest, aby urządzenie przechowywać w bezpiecznym i suchym miejscu.



Системы обеспечения безопасности

Система обеспечения безопасности (тепловой выключатель)

ВНИМАНИЕ! Этот продукт оснащен двумя устройствами защиты от перегрева. Первое устройство защиты — термовыключатель, который можно переустановить после устранения причины перегрева И ТОЛЬКО после остывания обогревателя. Затем можно продолжать нормальное использование устройств. Второе устройство защиты — плавкий предохранитель, который НЕ МОЖЕТ БЫТЬ переустановлен пользователем. Если обогреватель перестал работать в результате перегрева, незамедлительно выполните следующие действия: отключите питание розетки и извлеките вилку. Удалите все объекты, которые закрывают устройство.

ВНИМАНИЕ! Не прикасайтесь к обогревателю — он очень горячий. Установите переключатель обогревателя в положение **O** и дайте устройству полностью остыть. После остывания снова подключите обогреватель к питанию и включите. Если он не работает, то, вероятно, было активировано второе устройство защиты от перегрева (плавкий предохранитель) — эта система защиты от перегрева не может быть переустановлена пользователем. Не вскрывайте устройство. В устройстве отсутствуют части, обслуживаемые пользователем. Система обеспечения безопасности (выключатель на случай опрокидывания) Данное устройство оснащено предохранительным выключателем на случай опрокидывания в целях обеспечения работы только в вертикальном положении.

Если устройство опрокинулось, снова установите его в вертикальное положение, чтобы продолжить использование.

Обслуживание и очистка

- Перед очисткой выключите устройство и отсоедините его от источника питания.
 - Аккуратно очистите внешнюю поверхность устройства при помощи мягкой влажной ткани и слабого мыльного раствора (или без него).
 - ВНИМАНИЕ!** Перед перемещением и очисткой устройства дайте ему полностью остыть.
 - Не допускайте попадания воды или других жидкостей внутрь устройства, поскольку это может привести к возгоранию и/или поражению электрическим током.
 - Рекомендуется периодически очищать решетки и щитки устройства при помощи пылесоса, чтобы удалить пыль и грязь, которые могли скопиться внутри или на устройстве.
- ВНИМАНИЕ!** Не используйте концентрированные моющие средства, агрессивные химические вещества и растворители. В противном случае это может привести к повреждению поверхности пластиковых компонентов.

Хранение

В межсезонье рекомендуется хранить устройство в оригинальной упаковке или коробке подходящего размера. Важно хранить устройство в безопасном сухом месте.



Manufacturer / Fabricant / Producent / Fabricante / Producător
Kingfisher International Products Limited
3 Sheldon Square
London
W2 6PX
United Kingdom

EN Distributor: **B&Q plc**,
Chandlers Ford, Hants,
SO53 3LE United Kingdom
www.diy.com

EN Distributor: **SFD Limited**
Trade House, Mead Avenue
Yeovil
BA22 8RT, United Kingdom

FR Distributeur : **Castorama France**
C.S. 50101 Templémars
59637 Wattignies CEDEX
www.castorama.fr

FR Distributeur : **BRICO DÉPÔT**
30-32 rue de la Tourelle
91310 Longpont-sur-Orge
France
www.bricodepot.com

PL Dystrybutor: **Castorama Polska Sp. z o.o.**
ul. Krakowiaków 78, 02-255 Warszawa
www.castorama.pl

RUS Импортёр:
ООО “Касторама РУС”
Дербеневская наб., дом 7, стр 8.
Россия, Москва, 115114
www.castorama.ru



RO	Detalii suplimentare...
ES	Con más detalle...
PT	Mais pormenorizadamente...
TR	Daha detaylı olarak...

Dispozitive de siguranță

Dispozitiv de siguranță (Siguranța termală)
ATENȚIE: Acest produs este echipat cu două dispozitive de siguranță împotriva supraîncălzirii. Primul dispozitiv de protecție este un întrerupător în caz de supraîncăzire care poate fi resetat, după ce cauza supraîncălzirii a fost îndepărtată și radiatorul s-a răcit. Se poate continua utilizarea normală a produsului. Al doilea dispozitiv de siguranță este o siguranță termică ce NU POATE FI resetată de către utilizator. În cazul în care radiatorul se oprește datorită supraîncălzirii, executată următorii pași: Întrerupeți alimentarea electrică de la priză și scoateți ștecherul. Îndepărtați orice obiecte care acoperă produsul. **ATENȚIE:** Nu atingeți radiatorul deoarece va fi cald. Setați întrerupătoarele radiatorului pe **O** și lăsați-l să se răcească complet. După ce radiatorul s-a răcit complet, reconectați-l și porniți-l. Dacă acesta tot nu pornește, se datorează probabil activării dispozitivului secundar de protecție împotriva supraîncălzirii (siguranța termală): acest sistem de protecție împotriva supraîncălzirii nu poate fi resetat de către utilizator. Nu desfaceți acest produs. În interiorul aparatului nu există piese care pot fi întreținute de către utilizator. Dispozitiv de siguranță (Întrerupător anti răsturnare): Acest produs este echipat cu un întrerupător împotriva răsturnării care se asigură că radiatorul nu poate fi utilizat decăt în poziția verticală corectă.

În cazul răsturnării aparatului, vă rugăm repuneți-l în poziție verticală pentru a funcționa corect.

RO	Detalii suplimentare...
ES	Con más detalle...
PT	Mais pormenorizadamente...
TR	Daha detaylı olarak...

Întreținerea și curățarea

1. Opriiți produsul și scoateți ștecherul din priză înainte de a-l curăța.
2. Cu ajutorul unei cârpe moi, ușor umezite, cu sau fără soluție de detergent slab, curățați cu atenție suprafața exterioră a produsului.
3. **ATENȚIE:** Lăsați produsul să se răcească complet înainte de a-l manevra sau de a-l curăța.
4. Nu lăsați apa sau alte lichide să pătrundă în interiorul produsului, deoarece poate să creeze risc de incendiu și/sau electrocutare.
5. De asemenea, se recomandă, curățarea periodică a acestui aparat aspirându-i ușor apărătorile cu ajutorul duzei unui aspirator pentru a îndepărta orice urmă de murdărie sau de praf care s-ar fi putut acumula în interiorul unității sau pe aceasta.
ATENȚIE: Nu utilizați detergenți puternici, produse chimice de curățat sau solvenți deoarece aceștia ar putea deteriora finisajul suprafeței componentelor de plastic.

RO	Detalii suplimentare...
ES	Con más detalle...
PT	Mais pormenorizadamente...
TR	Daha detaylı olarak...

Depozitarea

Pentru depozitarea acestui produs în afara sezonului, vă recomandăm să utilizați cutia originală (sau o altă cutie adecvată). Este important să-l păstrați într-un loc sigur, uscat.

RO	Detalii suplimentare...
ES	Con más detalle...
PT	Mais pormenorizadamente...
TR	Daha detaylı olarak...

Controles de seguridad

Control de seguridad (corte térmico)
PRECAUCIÓN: Este producto tiene dos dispositivos de protección contra el sobrecalentamiento. El primer dispositivo de protección es un interruptor de sobrecalentamiento que se puede restablecer cuando se ha solucionado la causa del sobrecalentamiento. Y el aparato de calefacción se ha enfriado. A continuación, el producto se puede seguir usando normalmente. El segundo dispositivo de protección contra el sobrecalentamiento es un fusible térmico que NO puede restablecer el usuario. En caso de que el aparato de calefacción deje de funcionar como consecuencia del sobrecalentamiento, realice inmediatamente los pasos siguientes: apague la electricidad en la toma de corriente y saque el enchufe. Quite todos los objetos que cubran el producto.
PRECAUCIÓN: No toque el aparato de calefacción, ya que puede estar muy caliente. Ponga los interruptores de la calefacción en la posición **O** y deje que el aparato se enfríe completamente. Una vez enfriada totalmente, vuelva a enchufar la calefacción y enciéndala. Si no funciona, es probable que se haya activado el dispositivo de protección secundario (fusible térmico): este sistema de protección contra el sobrecalentamiento no lo puede restablecer el usuario. No abra el producto. En su interior no hay piezas que puedan ser sustituidas o reparadas por el usuario.
Control de seguridad (interruptor en caso de vuelco): este producto está equipado con un interruptor de seguridad en caso de vuelco para asegurar que solo se pueda utilizar en la posición vertical correcta.

Si la unidad se vuelca, vuelva a colocarla en posición vertical para que funcione correctamente.

RO	Detalii suplimentare...
ES	Con más detalle...
PT	Mais pormenorizadamente...
TR	Daha detaylı olarak...

Mantenimiento y limpieza

1. Apague el aparato y desenchúfelo del suministro de corriente antes de limpiarlo.
2. Con un paño suave y húmedo, con o sin una solución jabonosa suave, limpie con cuidado la superficie exterior del producto.
3. **PRECAUCIÓN:** Deje que el producto se enfríe completamente antes de manipularlo o limpiarlo.
4. No deje que entre agua ni ningún otro líquido en el interior del producto, ya que esto podría provocar un incendio y/o riesgo de carácter eléctrico.
5. También le recomendamos limpiar regularmente este aparato pasando la boquilla de una aspiradora por las rejillas para quitarle el polvo o la suciedad que se haya acumulado en la unidad o en su interior.
PRECAUCIÓN: No utilice detergentes agresivos, limpiadores químicos ni disolventes, ya que podrían dañar el acabado de la superficie de los componentes de plástico.

RO	Detalii suplimentare...
ES	Con más detalle...
PT	Mais pormenorizadamente...
TR	Daha detaylı olarak...

Almacenamiento

El producto puede almacenarse durante las temporadas que no se vaya a utilizar. Le recomendamos usar la caja original (o una de un tamaño aproximado). Es importante guardarlo en un lugar seguro y seco.

RO	Detalii suplimentare...
ES	Con más detalle...
PT	Mais pormenorizadamente...
TR	Daha detaylı olarak...

Controles de segurança

Controlo de segurança (Corte térmico)
CUIDADO: Este produto tem dois dispositivos de proteção. O primeiro dispositivo de proteção é um interruptor contra sobreaquecimento que pode ser reiniciado quando a causa do sobreaquecimento tiver sido eliminada. E o aquecedor tiver arrefecido. Depois, o produto pode continuar a ser usado normalmente. O segundo dispositivo de proteção contra sobreaquecimento é um fusível térmico que NÃO pode ser reiniciado pelo utilizador. Caso o aquecedor deixe de funcionar devido ao sobreaquecimento, siga imediatamente os seguintes passos: Desligue a energia e retire a ficha da tomada. Retire quaisquer objetos que estejam a cobrir o produto.
CUIDADO: Não toque no aquecedor, pois este estará quente. Coloque os interruptores do aquecedor em **O** e deixe o aquecedor arrefecer por completo. Quando arrefecer por completo, volte a ligar o aquecedor à alimentação e coloque-o em funcionamento. Se não funcionar, é provável que o segundo dispositivo de proteção contra sobreaquecimento (fusível térmico) tenha sido acionado. Este sistema de proteção contra sobreaquecimento não pode ser reiniciado pelo utilizador. Não abra este produto. No existem peças no interior que possam ser reparadas pelo utilizador.
Controlo de segurança (interruptor contra derrube): Este produto vem com um interruptor contra derrube, para assegurar que só é utilizado na posição vertical correta.

Se a unidade for derrubada, volte a colocá-la na vertical para que possa funcionar corretamente.

RO	Detalii suplimentare...
ES	Con más detalle...
PT	Mais pormenorizadamente...
TR	Daha detaylı olarak...

Manutenção e limpez

1. Desligue o aparelho e retire a ficha da tomada antes de proceder à limpeza.
2. Com um pano suave e ligeiramente embebido em água, com ou sem uma solução de detergente neutro, limpe cuidadosamente a superfície exterior do produto.
3. **CUIDADO:** Deixe o produto arrefecer por completo antes de manuseá-lo ou de proceder à limpeza.
4. Não deixe que a água ou qualquer outro líquido se introduza no interior do aparelho, pois esse facto poderia causar um incêndio ou o risco de um choque elétrico.
5. Também recomendamos uma limpeza periódica do aparelho, passando suavemente um aspirador sobre as proteções, para eliminar qualquer pó que possa ficar acumulado dentro ou por cima da unidade.
CUIDADO: Não use detergentes abrasivos, produtos de limpeza químicos ou solventes, pois estes podem danificar o acabamento da superfície dos componentes de plástico.

RO	Detalii suplimentare...
ES	Con más detalle...
PT	Mais pormenorizadamente...
TR	Daha detaylı olarak...

Armazenamento

O produto pode ser guardado quando estiver fora da estação. Recomendamos que use a caixa original (ou uma com um tamanho adequado). É importante guardar num local seguro e seco.

RO	Detalii suplimentare...
ES	Con más detalle...
PT	Mais pormenorizadamente...
TR	Daha detaylı olarak...

Güvenlik kontrolleri

Güvenlik Kontrolü (Termal Güç Kesimi)
DIKKAT: Bu üründe iki adet aşırı ısınmaya karşı koruma cihazı vardır. Birinci aşırı ısınmaya karşı koruma cihazı, aşırı ısınma sorunu giderildikten sonra yeniden ayarlanabilen aşırı ısınma anahtarıdır. VE ısıtıcı soğuduktan sonra. Ürün ardından normal şekilde kullanılmaya devam edebilir. İkinci aşırı ısınmaya karşı koruma cihazı ise kullanıcının yeniden AYARLAYAMAYACAĞI termal sigortadır. Isıtıcının aşırı ısınma sonucunda çalışmayı durdurması durumunda hemen aşağıdaki adımları uygulayın: elektrikli prizden kesin ve fişi çıkarın. Ürünü örten tüm nesneleri kaldırın.
DIKKAT: Sıcak olduğundan ısıtıcıya dokunmayın. Isıtıcı anahtarını **O** konumuna getirin ve ısıtıcının tamamen soğumasını bekleyin. Tamamen soğuduktan sonra ısıtıcıyı tekrar bağlayın ve açın. Çalışmazsa, ikinci aşırı ısınmaya karşı koruma cihazı (termal sigorta) devreye girmiş olabilir - bu aşırı ısınmaya karşı koruma cihazı kullanıcı tarafından yeniden ayarlanamaz. Bu ürünün içini açmayın. Kullanıcı tarafından bakımı yapılabılır herhangi bir parça bulunmamaktadır.
Güvenlik Kontrolü (Devrilme düğmesi): Bu üründe, doğru konumda çalıştığından emin olmak için devrilmeye karşı güvenlik koruma düğmesi vardır.

Ünite devrilirse, düzgün çalışması için lütfen onu dik pozisyona getirin.

RO	Detalii suplimentare...
ES	Con más detalle...
PT	Mais pormenorizadamente...
TR	Daha detaylı olarak...

RO	Detalii suplimentare...
ES	Con más detalle...
PT	Mais pormenorizadamente...
TR	Daha detaylı olarak...

Bakım ve temizlik

- Temizlemeye başlamadan önde makineyi kapatın ve güç kaynağından ayırın.
- Yumuşak bir sabun solüsyonlu veya solüsyonsuz nemli bir bez kullanarak dikkatlice ürünün dış yüzeyini temizleyin.
- DIKKAT:** Taşıma veya temizlemeden önce ürünün tamamen soğumasını bekleyin.
- Bu yangın ve/veya elektrik tehlikesi yaratabileceğinden su veya diğer sıvıların, ürünün içine sızmasına izin vermeyin.
- Aynı zamanda ünitenin üzerinde veya içinde birikmiş olabilecek toz ve kirin alınması için korumaların üzerinden elektrik süpürgesinin ucunu hafifçe gezdirerek cihazın periyodik olarak temizlenmesini tavsiye ederiz.

DIKKAT: Plastik parçaların yüzey kaplamasına zarar verebileceğinden, aşındırıcı deterjanlar, kimyasal temizleyiciler veya solventler kullanmayın.

RO	Detalii suplimentare...
ES	Con más detalle...
PT	Mais pormenorizadamente...
TR	Daha detaylı olarak...

Depolama

Ürün mevsim dışında saklanabilir, biz orijinal (veya uygun büyüklükte) kutusunu kullanarak saklamanızı öneririz. Güvenli, kuru bir yerde tutmanız önemlidir.

TÜKETİCİLERİN HAKLARI
6502 sayılı Kanunun 11. Maddesi uyarınca , Malın ayıplı olduğunun anlaşılması durumunda tüketici;
a) Satılanı geri vermeye hazır olduğunu bildirerek sözleşmeden dönme,
b) Satılanı alıkoyup ayıp oranında satış bedelinden indirim isteme,
c) Aşırı bir masraf gerektirmediği takdirde, bütün masrafları satıcıya ait olmak üzere satılanın ücretsiz onarılmasını isteme,
ç) İmkân varsa, satılanın ayıpsız bir misli ile değiştirilmesini isteme,seçimlik haklarından birini kullanabilir. Satıcı, tüketicinin tercih ettiği bu talebi yerine getirmekle yükümlüdür
6502 sayılı Kanunun 66. ve devamı maddeleri uyarınca
Tüketiciler şikayet ve itirazları konusundaki başvurularını Tüketici Mahkemelerine ve Tüketici Hakem Heyetlerine yapabileceklerdir.

Kullanım Ömrü 10 Yıldır

Yetkili servis istasyonları ve yedek parça temini için aşağıda yer alan Koçtaş Müşteri Hattı ve Koçtaş Genel Müdürlük irtibat bilgilerinden faydalanınız.

RO	Detalii suplimentare...
ES	Con más detalle...
PT	Mais pormenorizadamente...
TR	Daha detaylı olarak...

RO	Detalii suplimentare...
ES	Con más detalle...
PT	Mais pormenorizadamente...
TR	Daha detaylı olarak...

RO	Detalii suplimentare...
ES	Con más detalle...
PT	Mais pormenorizadamente...
TR	Daha detaylı olarak...

RO	Detalii suplimentare...
ES	Con más detalle...
PT	Mais pormenorizadamente...
TR	Daha detaylı olarak...

RO	Detalii suplimentare...
ES	Con más detalle...
PT	Mais pormenorizadamente...
TR	Daha detaylı olarak...

RO	Detalii suplimentare...
ES	Con más detalle...
PT	Mais pormenorizadamente...
TR	Daha detaylı olarak...

RO	Detalii suplimentare...
ES	Con más detalle...
PT	Mais pormenorizadamente...
TR	Daha detaylı olarak...

RO	Detalii suplimentare...
ES	Con más detalle...
PT	Mais pormenorizadamente...
TR	Daha detaylı olarak...

RO	Detalii suplimentare...
ES	Con más detalle...
PT	Mais pormenorizadamente...
TR	Daha detaylı olarak...



RO	Detalii suplimentare...
ES	Con más detalle...
PT	Mais pormenorizadamente...
TR	Daha detaylı olarak...

RO	Detalii suplimentare...
ES	Con más detalle...
PT	Mais pormenorizadamente...
TR	Daha detaylı olarak...

RO	Detalii suplimentare...
ES	Con más detalle...
PT	Mais pormenorizadamente...
TR	Daha detaylı olarak...

RO	Detalii suplimentare...
ES	Con más detalle...
PT	Mais pormenorizadamente...
TR	Daha detaylı olarak...

RO	Detalii suplimentare...
ES	Con más detalle...
PT	Mais pormenorizadamente...
TR	Daha detaylı olarak...

RO	Detalii suplimentare...
ES	Con más detalle...
PT	Mais pormenorizadamente...
TR	Daha detaylı olarak...

İthalatçı Firma: **KOÇTAŞ YAPI MARKETLERİ TIC. A.Ş.**
Taşdelen Mah. Sırrı Çelik Bulvarı No: 5
34788 Taşdelen/Çekmeköy/İSTANBUL
Tel: +90 216 4300300
Faks: +90 216 4844313
www.koctas.com.tr

KOÇTAŞ MÜŞTERİ HİZMETLERİ
0850 209 50 50