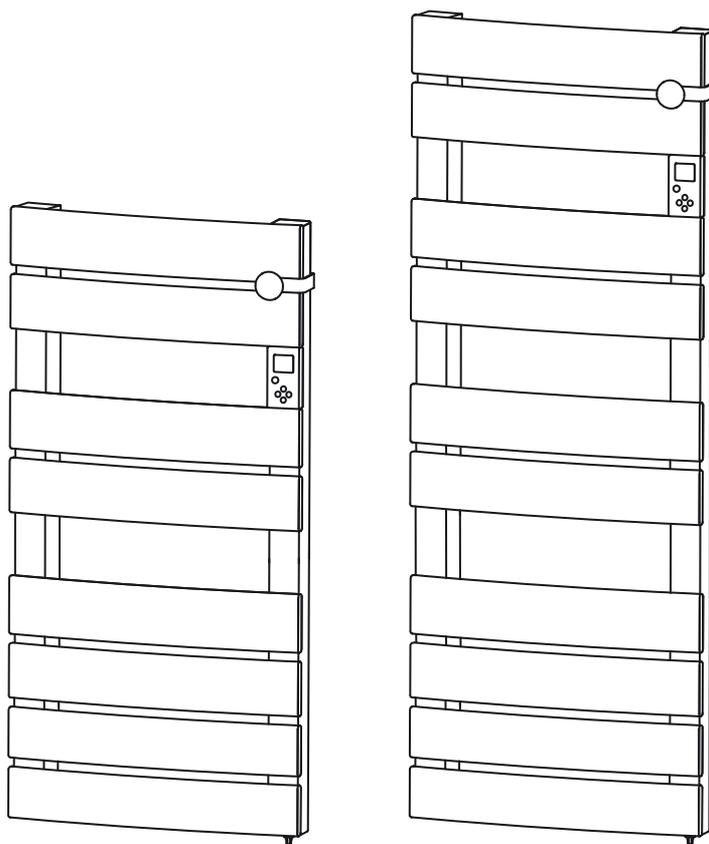


Sèche-serviettes électrique



Modèles :
DCCX1L-600

DCCX1L-750



C'est parti...

Ce mode d'emploi est important pour votre sécurité.
Lisez-le attentivement dans son intégralité avant d'utiliser l'appareil,
et conservez-le pour pouvoir vous y référer ultérieurement.



Pour commencer...

Sécurité	3-5
Avant de commencer	6-7
Utilisation	8-17



Plus en détail...

Problèmes & solutions	18
Maintenance et nettoyage	19
Protection de l'environnement	19
Spécifications techniques	20
Garantie	21
Notice d'installation	22-24

MERCI DE BIEN VOULOIR LIRE LES CONSIGNES DE SÉCURITÉ AVANT D'UTILISER L'APPAREIL

Avertissement : risque d'incendie, de chocs électriques, de blessures physiques et de dommages matériels.

Avant d'utiliser cet appareil, suivre toujours les consignes de sécurité lors du montage, de l'utilisation et de la maintenance.

CONSIGNES DE SÉCURITÉ (Utilisation)

- Cet appareil peut être utilisé par des enfants âgés d'au moins 8 ans et par des personnes ayant des capacités physiques, sensorielles ou mentales réduites ou dénuées d'expérience ou de connaissance, s'ils (si elles) sont correctement surveillé(e)s ou si des instructions relatives à l'utilisation de l'appareil en toute sécurité leur ont été données et si les risques encourus ont été appréhendés. Les enfants ne doivent pas jouer avec l'appareil. Le nettoyage et l'entretien par l'utilisateur ne doivent pas être effectués par des enfants sans surveillance.
- Il convient de maintenir à distance les enfants de moins de 3 ans, à moins qu'ils ne soient sous une surveillance continue.
- Les enfants âgés entre 3 ans et 8 ans doivent uniquement mettre l'appareil en marche ou à l'arrêt, à condition que ce dernier ait été placé ou installé dans une position normale prévue et que ces enfants disposent d'une surveillance ou aient reçu des instructions quant à l'utilisation de l'appareil en toute sécurité et en comprennent bien les dangers potentiels.
Les enfants âgés entre 3 ans et 8 ans ne doivent ni brancher, ni régler ni nettoyer l'appareil, et ni réaliser l'entretien de l'utilisateur.
- **ATTENTION** : Certaines parties de ce produit peuvent devenir très chaudes et provoquer des brûlures. Il faut prêter une attention particulière en présence d'enfants et de personnes vulnérables.

MERCI DE BIEN VOULOIR LIRE LES CONSIGNES DE SÉCURITÉ AVANT D'UTILISER L'APPAREIL

- **MISE EN GARDE** : Cet appareil est destiné seulement au séchage du linge lavé à l'eau.
- Si le câble d'alimentation est endommagé, il doit être remplacé par le fabricant, son service après vente ou des personnes de qualification similaire afin d'éviter un danger.
- L'appareil ne doit pas être utilisé à l'extérieur.
- L'appareil est uniquement destiné à un usage domestique. N'utilisez pas cet appareil à une finalité autre que celle pour laquelle il a été conçu.
- Ne faites pas fonctionner l'appareil dans une pièce où sont entreposés des liquides inflammables, solvants, vernis, et où peuvent exister des vapeurs inflammables.
- N'essayez pas de démonter cet appareil, de le réparer ou d'effectuer vous-même des modifications. Cet appareil ne contient aucune pièce utilisable séparément.
- Veuillez garder les emballages plastiques hors de portée des enfants.

CONSIGNES DE SÉCURITÉ (Installation)

- Les informations relatives à l'installation de l'appareil sont données au chapitre Installation pages 22 à 24.
- L'appareil ne doit pas être placé juste en dessous d'une prise de courant.
- **AVERTISSEMENT** : Un moyen de déconnexion du réseau d'alimentation ayant une distance d'ouverture des contacts de tous les pôles doit être prévu dans la canalisation fixe conformément aux règles d'installation.

MERCI DE BIEN VOULOIR LIRE LES CONSIGNES DE SÉCURITÉ AVANT D'UTILISER L'APPAREIL

- ATTENTION: Afin d'éviter tout danger dû au réarmement intempestif du coupe-circuit thermique, cet appareil ne doit pas être alimenté par l'intermédiaire d'un interrupteur externe, comme une minuterie, ou être connecté à un circuit qui est régulièrement mis sous tension et hors tension par le fournisseur d'électricité.
- AVERTISSEMENT : Cet appareil doit être utilisé uniquement comme appareil fixe. Il doit être fixé verticalement et solidement sur un mur vertical. Toute autre position est potentiellement dangereuse.
- MISE EN GARDE : Pour éviter tout danger pour les très jeunes enfants, il est recommandé d'installer cet appareil de façon telle que le barreau chauffant le plus bas soit au moins à 600 mm au-dessus du sol.
- MISE EN GARDE : à faire installer par un professionnel selon la norme d'installation applicable dans chaque pays (NF C15-100 pour la France ou équivalent pour les autres pays).



**IMPORTANT : CONSERVER CES INFORMATIONS
POUR VOUS Y RÉFÉRER ULTÉRIEUREMENT.
LIRE ATTENTIVEMENT.**

Points à vérifier avant de commencer



Pour une utilisation domestique uniquement.



Les enfants ou les personnes incapables d'utiliser l'appareil de façon sûre ne doivent jamais utiliser cet appareil.

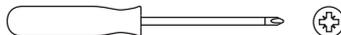


Merci de bien vouloir jeter les emballages plastiques et les garder hors de portée des enfants.

Vous aurez besoin de (non fournis)



1 mètre



1 tournevis



1 niveau à bulle



1 perceuse + foret

Pour installer votre produit, consultez la notice d'installation située à la fin du mode d'emploi.

Votre produit

1. Partie principale
2. Panneau de contrôle



[07]x04 (Z5x40mm)



[08]x02 (Z4x18mm)



[09]x04 (M4x12mm)



[10]x04



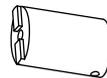
[02]x02



[03]x02



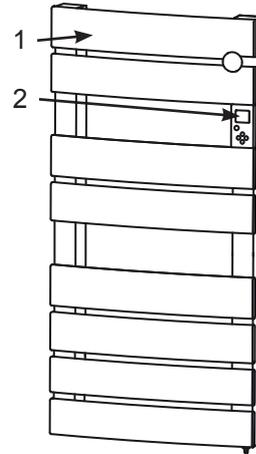
[05]x02



[04]x04



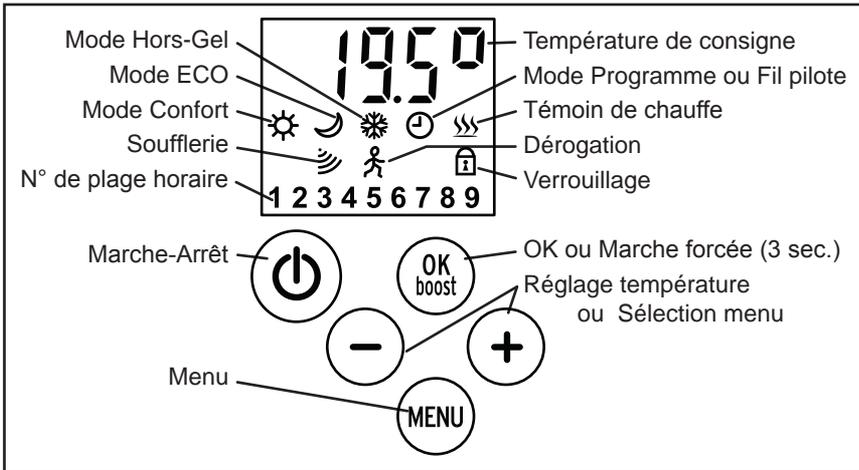
[06]x04



[01]x01

Les vis et chevilles fournies sont adaptées pour des supports de type plein. Pour tout autre type de support, veuillez utiliser les vis et chevilles adaptées.

Les commandes



L'icône et la valeur en cours de réglage clignotent. Le clignotement s'arrête quand le réglage est validé par la touche **OK-forcée**, ou après 30 secondes d'inaction (la modification du réglage est alors annulée).

MARCHE-ARRÊT DU CHAUFFAGE

- Appuyez sur la touche  pour mettre en marche ou arrêter le chauffage (mise en veille).

Deux sons brefs montant dans les aigus sont émis lors de la mise en marche et trois sons descendant dans les graves sont émis lors de la mise à l'arrêt.

En marche, la température de consigne et le mode en cours s'affichent alternativement toutes les 3 secondes ;



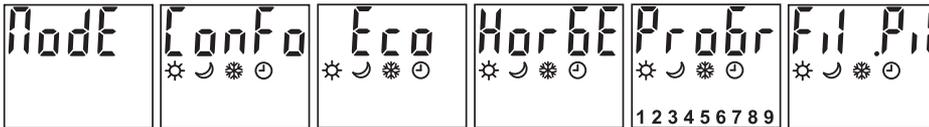
L'icône  est le témoin de chauffe. Il s'affiche et s'éteint cycliquement.

En mode programmation, seuls les numéros des programmes activés s'affichent et le numéro du programme en cours clignote.

VERROUILLAGE DES TOUCHES

- Appuyez plus de 3 secondes sur la touche **MENU** pour verrouiller ou déverrouiller les touches. ; l'icône  indique le verrouillage.
La touche  n'est jamais verrouillée.

SÉLECTION DU MODE



- Appuyez sur la touche **MENU** pour afficher **ModE**, puis sur la touche **OK-forcée**, puis sur la touche **+** ou **-** pour sélectionner successivement un des modes suivants :
 - **ConFo** (Confort) : Température constante réglable de 13,5°C à 30°C.
 - **Eco** (Économique) : Température constante réglable de 13°C à 29,5°C.
 - **HorGE** (Hors Gel) : Température de 7,5°C non réglable.
 - **ProGr** (Programme) : Programmation hebdomadaire préalablement enregistrée (voir chapitre Programmation hebdomadaire).
 - **Fil.Pil** (Fil Pilote)** : Programmation par Fil Pilote (la programmation hebdomadaire est désactivée).
- Appuyez sur la touche **MENU** pour annuler le réglage, ou sur la touche **OK-forcée** pour valider le mode : le mode et la température s'affichent alternativement toutes les 3 secondes.

** *En France* : Le Fil Pilote permet de piloter le chauffage à distance en le raccordant à un module radio Fil Pilote ou à un gestionnaire de fil pilote (non fournis). Il peut transmettre les 6 ordres suivants :

- **Confort** : température Confort réglée sur l'appareil.
- **Confort -1** : température Confort moins 1°C.
- **Confort -2** : température Confort moins 2°C.
- **Eco** : température Eco réglée sur l'appareil.
- **HorsGel** : température Hors-gel de 7,5°C.
- **Arrêt** : arrêt du chauffage (mise en veille).

RÉGLAGE DE LA TEMPÉRATURE CONFORT

Les températures de consigne Confort et ECO sont réglables séparément.

La plage de réglage Confort est comprise entre 13,5°C et 30°C réglable par pas de 0,5°C. En cas de limitation, diminuez la température ECO car la température Confort est toujours supérieure à la température ECO.

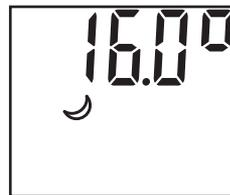


- Durant les horaires Confort (**ConFo**), appuyez sur la touche **+** ou **-** pour augmenter ou diminuer la température de consigne ; la température clignote.
- Appuyez sur la touche **MENU** pour annuler le réglage, ou sur la touche **OK-forcée** pour valider la température Confort choisie.

RÉGLAGE DE LA TEMPÉRATURE ÉCO

Les températures de consigne Confort et ECO sont réglables séparément.

La plage de réglage ECO est comprise entre 13°C et 29,5°C réglable par pas de 0,5°C. En cas de limitation, augmentez la température Confort car la température ECO est toujours inférieure à la température Confort.



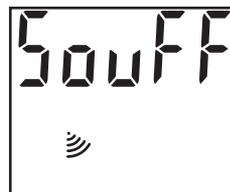
- Durant les horaires **Eco**, appuyez sur la touche **+** ou **-** pour augmenter ou diminuer la température de consigne ; la température clignote.
- Appuyez sur la touche **MENU** pour annuler le réglage, ou sur la touche **OK-forcée** pour valider la température ECO choisie.

MARCHE FORCÉE

Le réglage de température est forcé à 30°C pendant la Marche forcée.

A la fin de la Marche forcée, le thermostat revient au mode et à la température précédemment réglés.

Les modèles de sèche-serviettes avec soufflerie ont la possibilité d'une Marche forcée avec ou sans la soufflerie.



- Appuyez **3 secondes** sur la touche **OK-forcée** pour mettre en marche ou arrêter la Marche forcée.
- Appuyez sur la touche **+** ou **-** pour sélectionner la Marche forcée sans soufflerie **Forcé** ou la Marche

forcée avec soufflerie **SouFF**, puis appuyez sur la touche **OK-forcée** pour valider (*uniquement pour les modèles avec soufflerie*).

- Appuyez sur la touche **+** ou **-** pour sélectionner la durée de la Marche forcée : 5, 10, 15, 20, 30, 45, 60, 90 ou 120 minutes (à défaut de sélection, la durée est de 60 minutes sans soufflerie et de 15 minutes avec soufflerie), puis appuyez sur la touche **OK-forcée** pour valider la durée ; la durée restante de la Marche forcée s'affiche.

*En mode Programme, la Marche forcée peut être arrêtée à tout moment en appuyant **3 secondes** sur la touche **OK-forcée** deux fois de suite. Après un arrêt manuel en mode Programme, la Marche forcée ne peut être réactivée par un programme qu'après un délai de 2 heures.*

CONSEILS D'UTILISATION

RÉGLAGE DE TEMPÉRATURE

- Il est inutile de régler la température au maximum car la température de la pièce ne montera pas plus vite.
- Attendez quelques heures que la température ambiante de la pièce se stabilise avant d'ajuster le réglage de température.
- Lorsque vous aérez la pièce, arrêtez l'appareil.

COUPURE DE COURANT

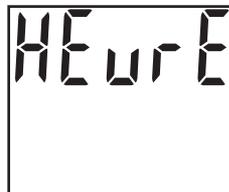
- Après une coupure de courant, l'appareil redémarre automatiquement avec tous les réglages et programmations utilisés avant la coupure (s'il était en marche avant la coupure, il reste en marche après la coupure).
- L'horloge du programmateur redémarre au début de l'heure de la coupure. Un décalage de l'heure et du jour peut donc se produire.
- Au redémarrage, la version du logiciel et le nombre d'heures d'utilisation s'affichent pendant 30 secondes.

Programmations et fonctions secondaires

PROGRAMMATIONS ET FONCTIONS SECONDAIRES

RÉGLAGE DE L'HEURE

- Appuyez sur **MENU**, puis sur **+** pour accéder au menu **HEurE**.
- Appuyez sur **OK-forcée** pour entrer dans ce menu.
- Appuyez sur **+** ou **-** pour régler le jour de la semaine.
- Appuyez sur **OK-forcée** pour valider
- Appuyez sur **+** ou **-** pour régler l'heure.
- Appuyez sur **OK-forcée** pour valider.
- Appuyez sur **+** ou **-** pour régler les minutes.
- Appuyez sur **OK-forcée** pour valider.
- Appuyez sur **+** ou **-** pour sélectionner la mise à l'heure automatique ou manuelle.
- Appuyez sur **OK-forcée** pour valider.
- Appuyez sur **MENU** pour sortir du menu.



Après une coupure de courant, l'appareil redémarre automatiquement en conservant les réglages utilisés avant la coupure (s'il était à l'arrêt ou en marche avant la coupure, il reste à l'arrêt ou en marche après la coupure).

- . La mise à l'heure automatique n'est pas possible en dehors de la France.*
- . Choisissez la mise à l'heure manuelle si la mise à l'heure automatique quotidienne est erronée.*

PROGRAMMATION HEBDOMADAIRE

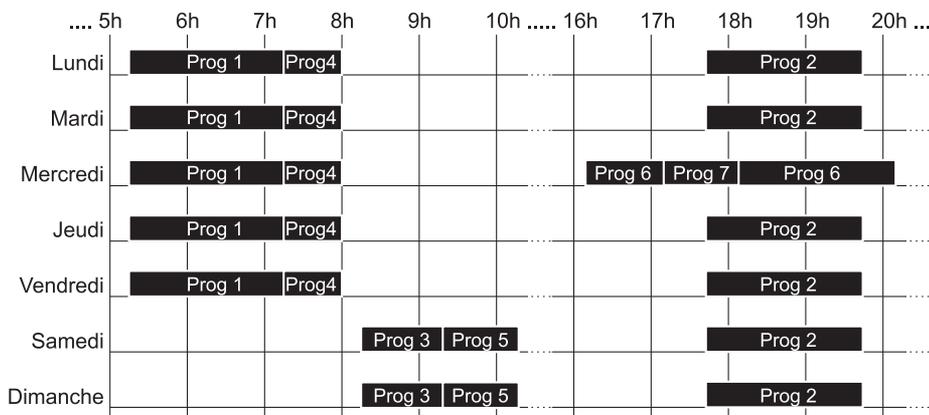
- *Le réglage de l'heure doit être effectué avant toute programmation.*
- *Neuf programmes sont disponibles. Chaque programme délimite une plage horaire pendant laquelle le sèche-serviettes peut être réglé en mode Confort ou en mode Marche forcée. En dehors de cette plage horaire, le sèche-serviettes est en mode ECO.*

- La plage horaire d'un programme peut chevaucher la plage horaire d'un autre programme. Dans ce cas, le mode Marche forcée avec soufflerie est prioritaire sur le mode Marche forcée sans soufflerie qui est lui-même prioritaire sur le mode Confort.

- Chaque programme est défini par ;

- son numéro : de **1** à **9**,
- son mode de fonctionnement : Confort (**Confo**) ou Marche forcée sans soufflerie (**ForcE**) ou avec soufflerie (**SouFF**),
- ses jours d'activation : Lundi à Dimanche (**Lu-di**), ou Samedi et Dimanche (**SA-di**), ou Lundi à Vendredi (**Lu-VE**), ou un jour de la semaine,
- son heure de démarrage,
- sa durée par tranche d'une heure.

Exemple de programmation hebdomadaire :



Prog 1 : Lundi au Vendredi à partir de 5h15 pendant 2 heures en mode Confort.

Prog 2 : Lundi au Dimanche à partir de 17h45 pendant 2 heures en mode Confort.

Prog 3 : Samedi et Dimanche à partir de 8h15 pendant 2 heures en mode Confort.

Prog 4 : Lundi au Vendredi à partir de 7h15 pendant 45 minutes en mode Marche forcée avec soufflerie.

Prog 5 : Samedi et Dimanche à partir de 9h20 pendant 1 heure en mode Marche forcée avec soufflerie.

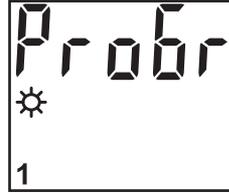
Prog 6 : Mercredi partir de 16h10 pendant 4 heures en mode Confort.

Prog 7 : Mercredi partir de 17h10 pendant 1 heure en mode Marche forcée avec soufflerie.

Prog 8 : non programmé (Arrêt)

Prog 9 : non programmé (Arrêt)

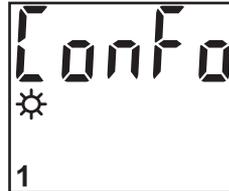
- Appuyez sur **MENU**, puis sur **+** pour accéder au menu **ProGr.**
- Appuyez sur **OK-forcée** pour entrer dans ce menu.



- Appuyez sur **+** ou **-** pour sélectionner le numéro du programme (de **1** à **9**) ; ce numéro s'affiche en bas de l'afficheur.

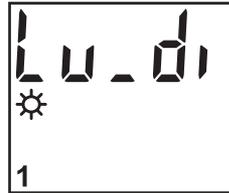
- Appuyez sur **OK-forcée** pour valider.

- Appuyez sur **+** ou **-** pour sélectionner le mode de fonctionnement du programme ; Confort (**ConFo**), Forcé sans soufflerie (**Force**) ou Forcé avec soufflerie (**SouFF**) (pour les modèles avec soufflerie).



- Appuyez sur **OK-forcée** pour valider.

- Appuyez sur **+** ou **-** pour sélectionner le ou les jours d'activation du programme ou sa désactivation (**Arrêt**) ; Lundi, Mardi, Mercredi, Jeudi, Vendredi, Samedi, Dimanche, Du lundi matin au dimanche soir (**Lu-di**), Du samedi matin au dimanche soir (**SA-di**), Du lundi matin au vendredi soir (**Lu-VE**), Arrêt.



- Appuyez sur **OK-forcée** pour valider.

- Appuyez sur **+** ou **-** pour régler l'heure de démarrage de la plage horaire du programme.

- Appuyez sur **OK-forcée** pour valider l'heure.

- Appuyez sur **+** ou **-** pour régler les minutes de l'heure de démarrage par pas de 5 minutes.

- Appuyez sur **OK-forcée** pour valider.



- Appuyez sur **+** ou **-** pour régler la durée de la plage horaire du programme.

. La durée réglée à 0 désactive la plage horaire du programme. En mode de fonctionnement Confort, la durée est réglable par pas d'une heure.

. En mode de fonctionnement Marche forcée et Soufflerie, la durée est réglable de 5 minutes à 2 heures maximum.

. Le programme ne peut pas déborder sur le jour suivant. La durée maximale est donc limitée pour ne pas dépasser minuit (par exemple, si l'heure de début est 20:30, la durée maximale affichée est de 4h et la durée maximale réelle est de 3h30).



- Appuyez sur **OK-forcée** pour valider.

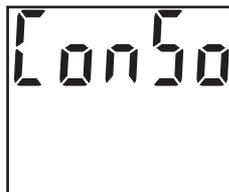
- Appuyez sur la touche **MENU** pour sortir du menu sans valider les dernières modifications.

CONSOMMATIONS

Ce menu affiche la consommation journalière, hebdomadaire, mensuelle ou annuelle de l'appareil pour surveiller et optimiser les dépenses d'énergie.

La consommation est affichée en kW.h, comme sur votre facture d'électricité, et est estimée en fonction du temps de chauffe et de la puissance de l'appareil. Le comptage de la consommation n'est effectif qu'après avoir programmé la puissance de l'appareil.

- Appuyez sur **MENU** , puis sur **+** pour accéder au menu **ConSo**.
- Appuyez sur **OK-forcée** pour entrer dans ce menu.
- Appuyez sur **+** ou **-** pour afficher la puissance réelle inscrite sur l'étiquette collée sur le côté de l'appareil (par exemple ; 1750W) ; le réglage s'effectue par pas de 50W (**P1750**).
- Appuyez sur **OK-forcée** pour enregistrer la puissance.
La puissance de l'appareil détermine l'exactitude des calculs de consommation.
- Appuyez sur **+** ou **-** pour afficher successivement la consommation du jour, d'hier, de la semaine, du mois, de l'année, la puissance déclarée, et la remise à zéro (**Init**) de toutes les consommations et de la puissance.
- Appuyez sur **MENU** pour sortir du menu.
 - **Jour** : consommation (en centième de kW.h) du jour en cours qui débute à 0h et s'arrêtera à minuit.
 - **HiEr** : consommation (en centième de kW.h) de la journée précédente de 0h à minuit.
 - **SEMAi** : consommation (en centième de kW.h) des 7 jours précédents (exemple ; la consommation affichée le mercredi 11 débute le mardi 3 à 0h et s'arrête le mardi 10 à minuit).
 - **MoiS** : consommation (en kW.h) des 30 jours précédents (exemple ; la consommation affichée le 11 mai débute le 11 avril à 0h et s'arrête le 10 mai à minuit).
 - **AnnEE** : consommation (en kW.h) des 360 jours précédents (exemple ; la consommation affichée le 11 mai 2013 débute le 16 mai 2012 à 0h et s'arrête le 10 mai 2013 à minuit).
 - **Init** : appuyez plus de 3 secondes sur **OK-forcée** pour réinitialiser la puissance de l'appareil et remettre à zéro les compteurs de consommation.
 - **P650** : puissance déclarée de l'appareil (par exemple ; **P650** pour 650W). En cas d'erreur, effectuez une remise à zéro (**Init**).



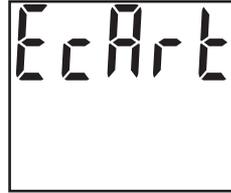
RÉGLAGE D'ÉCART DE TEMPÉRATURE

Ce réglage compense l'éventuel écart entre la température affichée par l'appareil et la température ambiante mesurée dans la pièce d'habitation. Cet écart varie d'une pièce à l'autre car il dépend de l'isolation, de la configuration de la pièce et de l'emplacement de l'appareil.

Cet écart doit être relevé quand la température ambiante est stabilisée après au moins 2 heures de chauffage en mode Confort ou Eco.

Ce réglage ne modifie ni la stabilité ni la précision de la régulation en température.

- Appuyez sur **MENU** , puis sur **+** pour accéder au menu **EcArt**
- Appuyez sur **OK-forcée** pour entrer dans ce menu.
- Appuyez sur **+** ou **-** pour régler l'écart entre 8°C et -8°C
- Appuyez sur **OK-forcée** pour valider l'écart.
- Appuyez sur **MENU** pour sortir du menu.



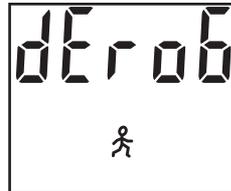
Par exemple, si l'appareil est réglé à 20°C et si le thermomètre ambiant affiche 18°C, l'écart doit être de -2°C.

Par exemple, si l'appareil est réglé à 20°C et si le thermomètre ambiant affiche 22°C, l'écart doit être de 2°C.

DÉROGATION (Absence prolongée)

Cette fonction maintient en mode Hors-gel à 7.5°C pendant une absence prolongée puis revient aux réglages initiaux.

- Appuyez sur **MENU** , puis sur **+** pour accéder au menu **dEroG**.
- Appuyez sur **OK-forcée** pour entrer dans ce menu.
- Appuyez sur **+** ou **-** pour choisir le nombre de jours d'absence de 1 à 99 jours.
Le jour en cours doit être compté dans les jours d'absence.
- Appuyez sur **OK-forcée** pour activer la dérogation ; le nombre de jours restants s'affiche alternativement avec la température de consigne.
Le mode initial (Confort, Eco ou Programme) est rétabli à minuit du dernier jour d'absence.
- Appuyez sur **MENU** pour annuler la dérogation.



Par exemple, si l'absence est programmée dans la journée du lundi pour 3 jours, l'appareil restera en mode Hors-gel jusqu'au mercredi soir minuit.

AFFICHAGE DES RÉFÉRENCES

Ce menu affiche les références du matériel et du logiciel.

- Appuyez sur **MENU** , puis sur **+** pour accéder aux références ; la référence du matériel et la référence du logiciel s'affichent alternativement.
- Appuyez sur **MENU** pour sortir du menu.

Problèmes & solutions

Problème	Solutions
- L'appareil n'affiche rien.	- Vérifiez qu'un disjoncteur ou un délesteur n'a pas coupé l'alimentation de l'appareil.
- L'appareil ne chauffe pas.	- Sélectionnez le mode CONFORT . - Augmentez le réglage de température. - Mettez à l'arrêt l'appareil quelques minutes pour réarmer la sécurité thermique.
- L'appareil chauffe en permanence.	- Arrêtez la Marche forcée. - Diminuez le réglage de température. - Vérifiez l'absence de courant d'air à proximité.
- Les touches ne réagissent pas.	- Déverrouillez le clavier en appuyant 3 secondes sur la touche MENU .
- Le fil pilote ne marche pas (<i>fonction disponible uniquement en France</i>).	- Sélectionnez le mode Fil.Pil. - Vérifiez que le fil pilote est raccordé à un module radio ou à un gestionnaire de fil pilote.
- L'appareil continue de chauffer en dehors des plages horaires programmées.	<i>En dehors des plages horaires, l'appareil n'est pas à l'arrêt mais en mode Eco.</i> - Diminuez la température Eco . - Vérifiez qu'une autre plage horaire n'est pas activée.
- La Marche forcée ne marche pas en mode Programme.	<i>Si la Marche forcée a été arrêtée manuellement pendant le mode Programme, elle ne peut se réactiver automatiquement qu'après un délai de 2 heures.</i> - Activez la Marche forcée manuellement.
- L'icône  clignote.	- C'est normal pendant la Marche forcée.
- " Err:01 " et " SAV " clignotent alternativement.	- Sonde de température défectueuse (ce défaut interdit la mise en marche de l'appareil).
- L'appareil émet une odeur.	- Lors de la première mise en service ou après un arrêt prolongé, l'appareil peut émettre une odeur désagréable qui disparaît rapidement.

IMPORTANT : Si le problème persiste, disjoncez ou débranchez 15 secondes l'alimentation de l'appareil, puis vérifiez le fonctionnement.

Maintenance et nettoyage



IMPORTANT : Déconnectez toujours la source d'alimentation avant tout nettoyage ou entretien.

- **Avertissement** : Ne jamais utiliser de détergent, d'agents chimiques ou de solvants car cela pourrait endommager les parties plastiques.
- **ATTENTION** : Laissez l'appareil refroidir complètement avant de le manipuler et de le nettoyer.
- Avant d'éviter tout risque d'incendie et/ou d'électrocution, ne faites pas couler de l'eau ni tout autre liquide à l'intérieur de l'appareil.
- Nettoyez la paroi extérieure de l'appareil en la frottant délicatement avec un chiffon doux et mouillé, avec ou sans solution savonneuse.

Protection de l'environnement



Ce produit est marqué du symbole du tri sélectif relatif aux déchets d'équipements électriques et électroniques.

Cela signifie que ce produit ne doit pas être mis au rebut avec les déchets ménagers mais doit être pris en charge par un système de collecte sélective conformément à la directive européenne 2012/19/UE.

Il sera ensuite soit recyclé soit démantelé afin de réduire les impacts sur l'environnement, les produits électriques et électroniques étant potentiellement dangereux pour l'environnement et la santé humaine en raison de la présence de substances dangereuses.

Pour plus de renseignements, vous pouvez contacter votre administration locale ou régionale.

yyWxx : Code de la date de fabrication ; année de fabrication (20yy) et semaine de fabrication (Wxx).

Spécifications techniques

- Référence :	DCCX1L-600	DCCX1L-750
- Puissance :	600 W	750 W
- Dimensions (HxLxP) :	102x55x11 cm	132x55x11 cm
- Poids :	7 kg	9 kg

- Alimentation : 230V ~ 50Hz
- Classe II
- IP24 : Protégé contre les projections d'eau dans toutes les directions
- Sonde de température ambiante
- Disjoncteur thermique de sécurité
- Modes de fonctionnement :
 - Confort
 - Eco
 - Hors-gel
 - 9 programmes hebdomadaires programmables
 - Marche forcée réglable de 5 à 120 minutes
 - Arrêt du chauffage par mise en veille
 - Fil pilote 6 ordres

En France :

- Câble d'alimentation 3 fils dont un fil pilote sans fiche secteur.
- Mise à l'heure et changement d'horaire été/hiver automatiques par les signaux émis par ERDF*.

* : *La mise à l'heure automatique du programmeur est tributaire de signaux émis sur le réseau électrique français par ERDF. Ces signaux sont reçus sur toutes les prises électriques de la maison quelque soit le type d'abonnement souscrit. Certains réseaux électriques indépendants n'émettent pas ces signaux. Dans ce cas, la mise à l'heure n'est plus automatique*

 : Conforme à toutes les directives européennes pertinentes.

Garantie

Ce produit bénéficie d'une garantie de 2 ans à partir de la date d'achat. La garantie couvre les pannes et dysfonctionnements de l'appareil dans le cadre d'une utilisation conforme à la destination du produit et aux informations du manuel d'utilisation.

Pour être pris en charge au titre de la garantie, la preuve d'achat est obligatoire (ticket de caisse ou facture) et le produit doit être complet avec l'ensemble de ses accessoires.

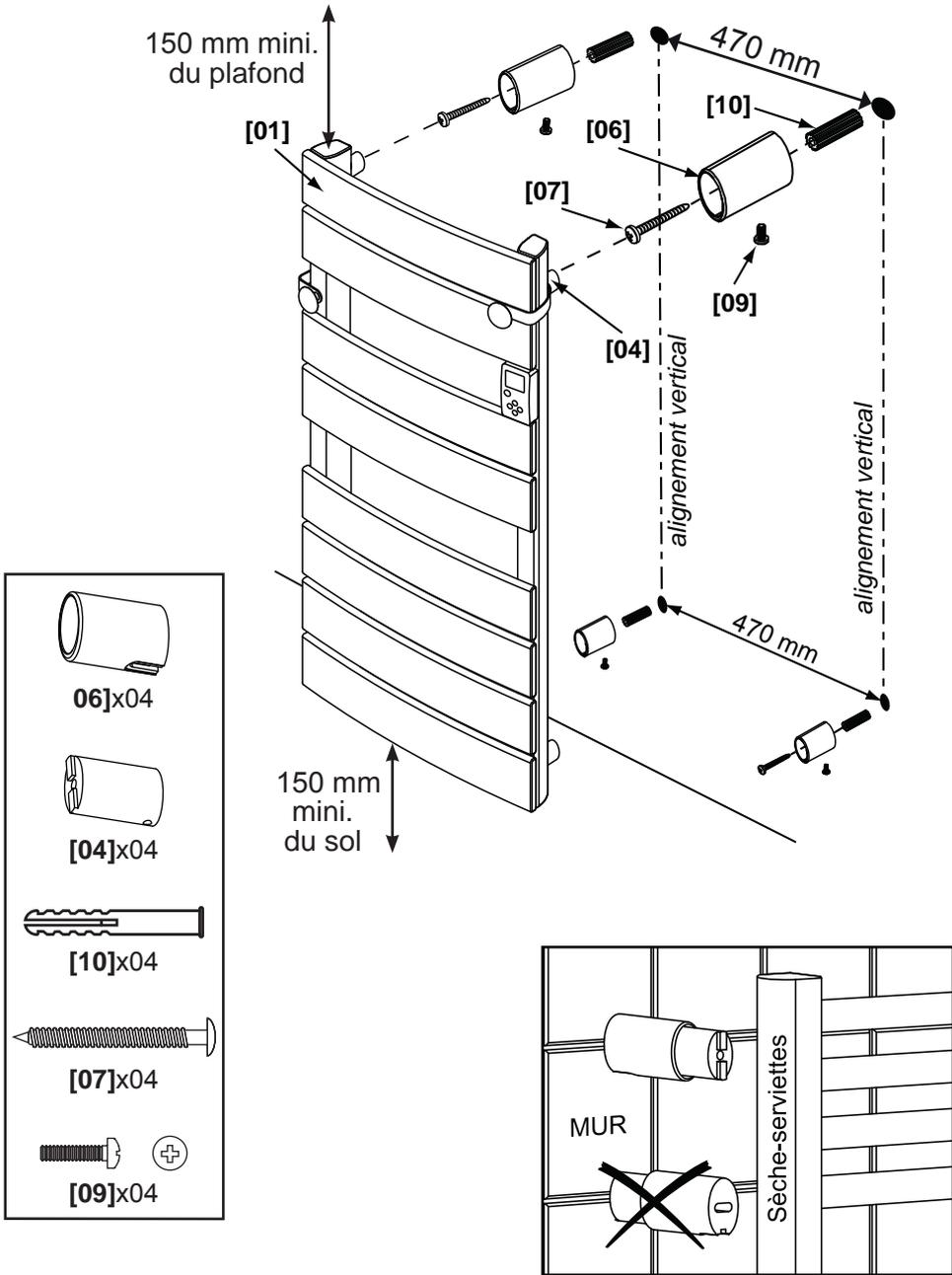
La clause de garantie ne couvre pas des détériorations provenant d'une usure normale, d'un manque d'entretien, d'une négligence, d'un montage défectueux, ou d'une utilisation inappropriée (chocs, non respect des préconisations d'alimentation électrique, stockage, conditions d'utilisation...).

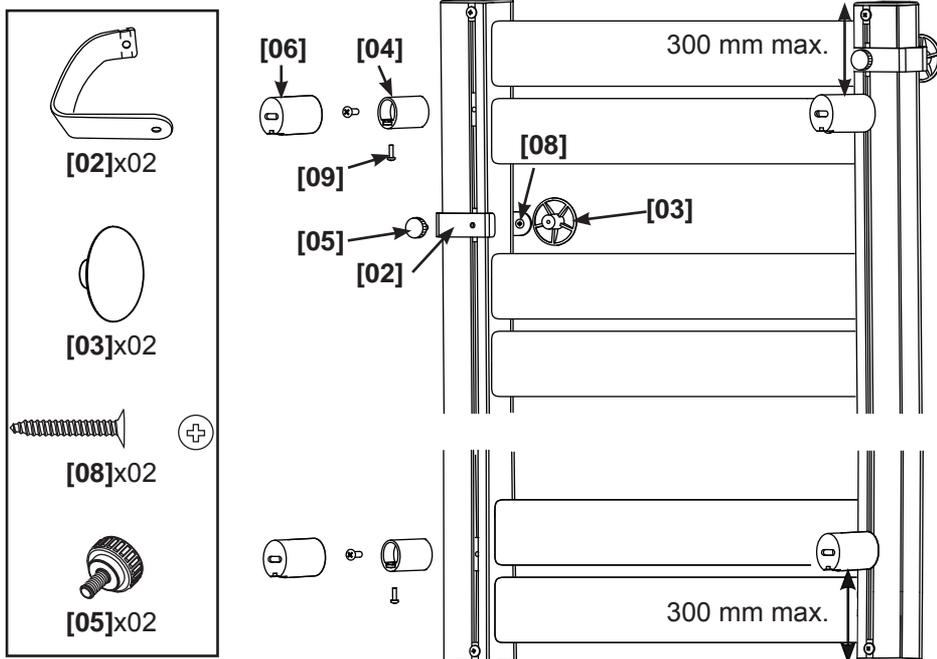
Sont également exclues de la garantie les conséquences néfastes dues à l'emploi d'accessoires ou de pièces de rechange non d'origine, ou non adaptées, au démontage ou à la modification de l'appareil.

Brico Dépôt et Castorama restent tenues des défauts de conformité du bien au contrat et des vices rédhibitoires dans les conditions prévues aux articles 1641 à 1649 du Code civil.



IMPORTANT : Veuillez suivre les consignes de sécurité des pages 3 à 5.





Les vis et chevilles fournies sont adaptées pour des supports de type plein.
 Pour tout autre type de support, veuillez utiliser les vis et chevilles adaptées.

MISE EN GARDE : La surface de ce produit peut atteindre des températures très élevées et donc ne serait pas approprié pour l'usage dans un environnement où il pourrait y avoir des risques. Des personnes handicapées et des jeunes enfants ne devraient pas être laissés sans surveillance à proximité du porte-serviettes. Pour éviter tout danger pour les très jeunes enfants, il est recommandé d'installer cet appareil de façon telle que le barreau chauffant le plus bas soit au moins à 600 mm au-dessus du sol.

- En aucun cas, le sèche-serviettes ne peut être installé à moins de 150 mm du sol.



IMPORTANT : Veuillez suivre les consignes de sécurité des pages 3 à 5.

- **MISE EN GARDE** : à faire installer par un professionnel selon la norme d'installation applicable dans chaque pays (NF C15-100 pour la France ou équivalent pour les autres pays)

RACCORDEMENT ÉLECTRIQUE

En France : Appareil sans fiche secteur avec fil pilote.

- **ATTENTION** : Raccordez les trois conducteurs du câble d'alimentation à un boîtier de raccordement en respectant le câblage ci-dessous :
 - Phase (230V~) : Marron
 - Neutre (230V~) : Bleu
 - Fil pilote : Noir (attention de ne pas le connecter à la terre).
- Si le fil pilote n'est pas raccordé, isolez son extrémité dénudée pour éviter tout contact électrique avec les autres fils ou le mur.

L'appareil ne doit pas être raccordé sur une prise murale avec une fiche secteur.



Manufacturer/ Fabricant/ Producent/ Fabricante/ Producător
Kingfisher International Products Limited
3 Sheldon Square
London W2 6PX
United Kingdom



Distributeur : Castorama France
C.S. 50101 Templemars
59637 Wattignies CEDEX
www.castorama.fr

Distributeur : BRICO DÉPÔT
30-32 rue de la Tourelle
91310 Longpont-sur-Orge
France
www.bricodepot.com