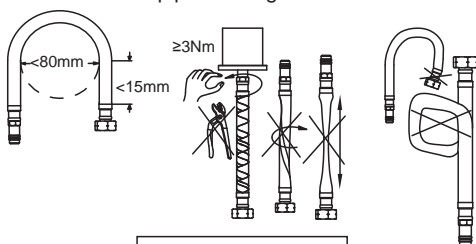


EN**Before you start**

- ✓ Make sure you have all of the parts listed.
- ✓ Make sure you have all of the tools required.
- ✓ Retain these instructions for future reference.
- ✓ Failure to follow these instructions may result in personal injury, damage to the product and property damage.
- ✓ This tap must be installed by a suitably competent person.
- ✓ For domestic use only.
- ✓ Check that the tap is suitable for your water system.
- ✓ The minimum supply pressure for this tap is shown on the packaging.
- ✓ Maximum operating pressure 5 bar.
- ✓ This product has been tested to and meets the requirements of The Water Supply (Water Fittings) Regulations. (UK only).
- ✓ This product must be connected to a water supply in accordance with the Water Supply (Water Fittings) Regulations and UK Building Regulations. If you are in any doubt about these requirements contact a qualified plumber, your local Water Company or the Water Regulations Advisory Scheme (WRAS). (UK only).
- ✓ Adequate backflow prevention must be included as part of the installation of this tap. For example by fitting non-return valves on the water supply pipes.
- ✓ It is important that supply pipes are flushed before connecting the tap to ensure no pipe or plumbing debris enters the tap.
- ✓ If a combination boiler is installed turn off the boiler before starting work.
- ✓ Isolate the hot and cold water supply as close to the tap connections as possible.
- ✓ **CAUTION:** Do not overtighten fixings as this may damage the product.
- ✓ Take special care when installing flexible supply hoses. Tighten by hand only and do not overtighten. Never twist or fold the flexible pipe during fitting as this may damage or weaken the pipe causing leaks.



- ✓ Ensure that the product is properly installed before using.
- ✓ When the installation is complete, turn the water supply on and check for leaks at all connection points.

Pull out and spring neck taps (UK ONLY)

- ✓ Never leave pull out tap heads submerged in your sink

Warning from your Water Supplier

- ✓ It could be a criminal offence to use this tap with water supplied by a Water Company. (The supply pipe is the one which brings the water supply into your home and is directly connected to the public water main).
 - ✓ This tap has an outlet on a flexible hose which, if left immersed in water, could result in contaminated water being drawn back into the pipework if the supply pressure dropped. To prevent contamination of drinking water in the premises and in the water main, and to comply with the legal requirements of the UK plumbing regulations and byelaws*, both hot and cold water supplied to this tap must come from a storage cistern.
 - ✓ If the distributing pipes feeding this tap from the storage cistern have other outlets connected to them, the outlet of this tap must be lower than any of those other outlets.
 - ✓ If installed as a tap which is used for drawing water for drinking, and the quality of water from the storage cistern does not meet the standards for drinking water, a separate tap supplied with wholesome water must be provided for drinking purposes.
 - ✓ For further information, contact the Water Regulations department of your local Water Supplier (see the WRAS website www.wras.co.uk or Yellow Pages for details) or the Water Regulations Advisory Scheme by e-mail (info@wras.co.uk) or telephone: 01495 248454.
- * The Water Supply (Water Fittings) Regulations 1999 in England and Wales; The Scottish Water Byelaws 2004 and Northern Ireland Regulations.

Care & Maintenance

- ✓ Use warm soapy water and a soft damp cloth to clean the surface of the product. Wipe dry with a clean cloth.
- ✓ Never use any solvents, scourers, abrasives, bleach, acids, strong detergents, aggressive chemical cleaners or solvent-type cleaning solutions on the product.
- ✓ Periodically check fixings and connections to ensure there are no leaks.
- ✓ Flexible supply hoses are fitted with mesh filters to prevent debris from your water supply damaging the tap. Over time these may become blocked, reducing the flow from the tap. If this occurs, turn off the water supply to the tap, disconnect the flexible hoses and clean the filters.
- ✓ Most Cooke & Lewis taps are fitted with a rubberised limescale resistant aerator in the end of the spout. If limescale begins to form this can be removed easily by gently rubbing the aerator with your finger.

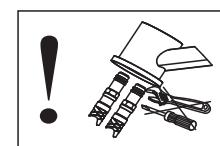
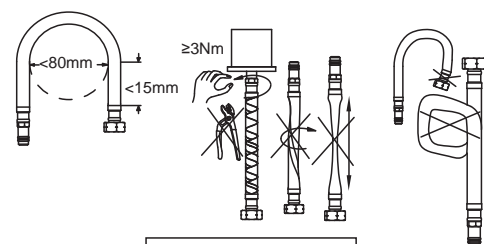
**IMPORTANT
RETAIN THIS
INFORMATION
FOR FUTURE
REFERENCE:
READ CAREFULLY**

Duration and conditions of guarantee

The tap body and finish of this kitchen tap are guaranteed for 10 years, subject to installation and use in compliance with the recommendations set out in the instructions.

FR**Avant de commencer**

- ✓ Assurez-vous d'avoir toutes les pièces énumérées.
- ✓ Assurez-vous d'avoir tous les outils nécessaires.
- ✓ Conservez ces instructions pour référence ultérieure.
- ✓ Le non-respect de ces instructions peut entraîner des blessures, des dommages au produit et la détérioration de la propriété.
- ✓ Ce robinet doit être installé par une personne disposant des compétences nécessaires
- ✓ Pour un usage domestique uniquement
- ✓ Vérifiez que le robinet soit approprié pour votre système de distribution d'eau.
- ✓ La pression d'alimentation minimale requise pour ce robinet est indiquée sur l'emballage.
- ✓ Pression de service maximale 5 Bar.
- ✓ Ce produit doit être connecté à une alimentation en eau qui soit en conformité avec les règlements locaux en matière d'approvisionnement en eau et de construction en vigueur. Si vous avez le moindre doute au sujet de ces exigences, veuillez contacter un plombier qualifié ou votre compagnie de distribution d'eau locale.
- ✓ Un système anti-retour adéquat doit être inclus lors de l'installation de ce robinet. Par exemple en installant des clapets anti-retour sur les tuyaux d'alimentation en eau.
- ✓ Il est important que les tuyaux d'alimentation soient purgés avant de connecter le robinet afin d'assurer qu'aucun débris de tuyau ou de plomberie ne pénètre dans le robinet.
- ✓ Si une chaudière mixte est installée, veuillez l'éteindre avant de commencer le travail.
- ✓ Isolez l'alimentation eau chaude et en eau froide le plus près possible des raccords au robinet.
- ✓ **ATTENTION:** Assurez-vous de ne pas trop serrer les raccords car cela pourrait endommager le produit.
- ✓ Faites particulièrement attention lors de l'installation de tuyaux d'alimentation flexibles. Serrez à la main uniquement et ne serrez pas trop. Assurez-vous de ne jamais tordre ou plier le tuyau flexible lors du montage car cela pourrait endommager ou affaiblir le tuyau et causer des fuites.



- ✓ Assurez-vous que le produit est correctement installé avant de l'utiliser.
- ✓ Lorsque l'installation est terminée, ouvrez l'alimentation en eau et vérifiez l'étanchéité à tous les points de connexion.

Entretien et Maintenance

- ✓ Utiliser de l'eau chaude savonneuse et un chiffon humide doux pour nettoyer la surface du produit. Sécher avec un chiffon propre.
- ✓ Ne jamais utiliser des solvants, des produits à récurer, des produits abrasifs, de l'eau de Javel, des acides, des détergents puissants, des nettoyants chimiques agressifs ou des solutions de nettoyage à base de solvants sur le produit.
- ✓ Vérifiez périodiquement les raccords et les connexions afin de vous assurer qu'il n'y ait pas de fuites.
- ✓ Les tuyaux d'alimentation flexibles sont équipés de filtres à mailles pour prévenir que des débris provenant de votre alimentation en eau ne puissent endommager le robinet. Au fil du temps ceux-ci risquent de se boucher, réduisant de ce fait le débit du robinet. Si cela se produit, coupez l'arrivée d'eau au robinet, débranchez les tuyaux flexibles et procédez au nettoyage des filtres.
- ✓ La plupart des robinets Cooke & Lewis sont équipés d'un aérateur anti-calcaire en caoutchouc à l'extrémité du bec. Si un dépôt de calcaire commence à se former, celui-ci peut être facilement enlevé en frottant l'aérateur doucement avec votre doigt.

IMPORTANT A CONSERVER POUR CONSULTATION ULTERIEURE: A LIRE SOIGNEUSEMENT

Durée et conditions de garantie

Ce produit bénéficie d'une garantie de 10 ans à partir de la date d'achat.

La garantie couvre les pannes et dysfonctionnements de l'appareil dans le cadre d'une utilisation conforme à la destination du produit et aux informations du manuel d'utilisation.

Pour être pris en charge au titre de la garantie, la preuve d'achat est obligatoire (ticket de caisse ou facture) et le produit doit être complet avec l'ensemble de ses accessoires.

La clause de garantie ne couvre pas des détériorations provenant d'une usure normale, d'un manque d'entretien, d'une négligence, d'un montage défectueux, ou d'une utilisation inappropriée (chocs, non respect des préconisations d'alimentation électrique, stockage, conditions d'utilisation...). La garantie ne s'applique pas aux dépôts de calcaire et déchets organiques qui pourraient s'accumuler sur les surfaces internes ou externes du produit et systèmes d'évacuation (tuyaux, siphons) qui y sont raccordés, du fait d'un mauvais entretien.

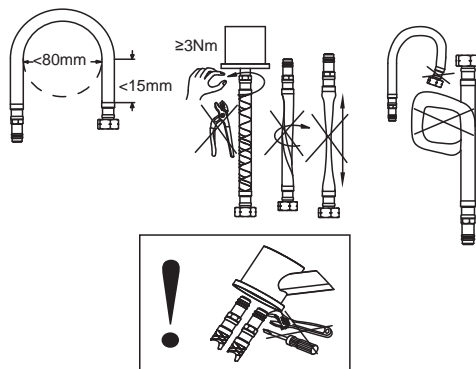
Sont également exclues de la garantie les conséquences néfastes dues à l'emploi d'accessoires ou de pièces de rechange non d'origine, ou non adaptées, au démontage ou à la modification de l'appareil.

Brico Dépôt reste tenue des défauts de conformité du bien au contrat et des vices rédhibitoires dans les conditions prévues aux articles 1641 à 1649 du Code civil.



Przed rozpoczęciem

- ✓ Upewnić się, że w opakowaniu znajdują się wszystkie wyszczególnione części.
- ✓ Upewnić się, że posiadasz wszystkie wymagane narzędzia.
- ✓ Prosimy zachować instrukcje na przyszłość.
- ✓ Nieprzestrzeganie tych zaleceń może spowodować urazy, uszkodzenie produktu i straty materialne.
- ✓ Bateria powinna być zainstalowana przez osobę kompetentną.
- ✓ Tylko do użytku domowego.
- ✓ Sprawdzić, czy bateria jest odpowiednia dla systemu kanalizacyjnego w Twoim domu.
- ✓ Minimalne ciśnienie dla baterii znajduje się na opakowaniu.
- ✓ Maksymalne ciśnienie robocze wynosi 5 bar.
- ✓ Produkt ten należy podłączyć do dościa wody zgodnie z lokalnymi Przepisami odnośnie podłączania wody (armatur wodnych) i Przepisami budowniczymi. W razie wątpliwości dotyczących tych przepisów należy się skontaktować z hydraulikiem z odpowiednimi kwalifikacjami, lokalną spółką wodną.
- ✓ Do instalacji tego kranu należy dołączyć odpowiednie zawory zwrotne. Na przykład, montaż zaworów zwrotnych na rurach wodociągowych.
- ✓ Przed podłączeniem kranu, należy przepłukać rury, by usunąć wszelkie zanieczyszczenia, które mogłyby się przedostać do kranu.
- ✓ Jeśli kocioł grzewczy jest zainstalowany, wyłącz go przed rozpoczęciem prac.
- ✓ Układ zasilania ciepłą i zimną wodą musi być zamontowany możliwie jak najbliżej złączy kranu.
- ✓ **UWAGA:** Nie zaciskać zbyt mocno elementów mocujących, by nie uszkodzić produktu.
- ✓ Zachować szczególną ostrożność przy montażu elastycznych węży. Przykręcać ręcznie nie zaciskać zbyt mocno. Nigdy nie kręcić ani nie trzymać elastycznego węża podczas mocowania, gdyż może to uszkodzić lub osłabić węża i spowodować wyciek.



- ✓ Upewnić się, że produkt jest właściwie zainstalowany przed jego użyciem.
- ✓ Po zakończeniu instalacji, włączyć dopływ wody i sprawdzić wszystkie punkty łączeniowe oraz czy nie ma wycieków.

CZYSZCZENIE I KONSERWACJA

- ✓ Do czyszczenia powierzchni urządzenia należy używać wody z płynem do mycia naczyń i miękkiej wilgotnej szmatki. Wycierać do sucha czystą szmatką.
- ✓ Do produktu nie należy nigdy używać jakichkolwiek rozpuszczalników, druciaków lub proszków do czyszczenia, materiałów ściernych lub środków żrących, wybielaczy, kwasów, silnych detergentów lub żrących chemicznych środków czyszczących ani też roztworów czyszczących typu rozpuszczalnikowego.
- ✓ Sprawdzać okresowo elementy mocujące i złącza, by upewnić się, że nie ma wycieków.
- ✓ Elastyczne węże doprowadzające są wyposażone w filtry siatkowe, by zapobiec gromadzeniu się zanieczyszczeń z wody i uszkodzenia kranu. Z czasem może się on zablokować i zmniejszyć przepływ w kranie. W takim przypadku odłączyć doprowadzenie wody do kranu, odłączyć elastyczne węże i wyczyścić filtry.
- ✓ Większość baterii firmy Cooke & Lewis jest wyposażonych w niegumowane aeratory odporne na osadzanie się kamienia znajdujących się na wylewce. W przypadku osadzania się kamienia można go usunąć delikatnie pocierając aerator palcem.

WAŻNE - ZACHOWAJ TE INFORMACJE DO WYKORZYSTANIA W PRZYSZŁOŚCI: PRZECZYTAJ UWAŻNIE

Czas obowiązywania i warunki gwarancji

W firmie Cooke & Lewis starannie wybieramy wysokiej jakości i trwałe materiały oraz stosujemy rygorystyczne techniki produkcyjne, aby zapewnić Ci szeroką gamę wspaniale zaprojektowanych produktów, które będą trwałe przez wiele lat. Dlatego jesteśmy w stanie zaoferować 10 lata gwarancji na wady produkcyjne naszych produktów.

Gwarancji nie podlega:

- Użytkowanie niezgodne z przeznaczeniem.
- Uszkodzenia mechaniczne np. uderzenia, obicia, zarysowania.
- Uszkodzenia powstałe w wyniku złej jakości wody.
- Uszkodzenia powstałe w wyniku braku zastosowania zaworków z filtrem na obu podejściach ciepłej oraz zimnej wody.
- Niezastosowanie się do zasad montażu, eksploatacji oraz konserwacji podanych w instrukcji montażu.

Kingfisher International Products Limited,
3 Sheldon Square, London, W2 6PX,
United Kingdom

EN

Distributor:

B&Q plc, Chandlers Ford, Hants, SO53 3LE
United Kingdom www.diy.com
SFD Limited, Trade House, Mead Avenue,
Yeovil, BA22 8RT, United Kingdom

**Manufacturer, Fabricant, Producent,
Hersteller, Producator, Fabricante:**

Kingfisher International Products Limited,
3 Sheldon Square, London, W2 6PX,
United Kingdom

FR

Distributeur:

Castorama France C.S. 50101 Templemars
59637 Wattignies CEDEX www.castorama.fr

BRICO DÉPÔT 30-32 rue de la Tourelle
91310 Longpont-sur-Orge France
www.bricodepot.com

PL

Dystrybutor:

Castorama Polska Sp. z o.o. ul.
Krakowiaków 78, 02-255 Warszawa
www.castorama.pl

DE

Screwfix Direct Limited Mühlheimer
Straße 15363075 Offenbach/Main
www.screwfix.de

RUS

Импортер:

ООО "Касторама РУС" Дербеневская наб.,
дом 7, стр 8 Россия, Москва, 115114
www.castorama.ru

RO

Distribuitor:

SC Bricostore România SA Calea Giulești
1-3, Sector 6, București România
www.bricodepot.ro

ES

Distribuidor:

Euro Depot España, S.A.U. c/ La Selva,
10 - Edificio Inblau A 1a Planta 08820-El Prat
de Llobregat www.bricodepot.es

PT

Distribuidor:

Brico Depot Portugal SA Rua Castilho, 5 - 1
esquerdo, sala 13 1250-066 Lisboa
www.bricodepot.pt

TR

İthalatçı Firma:

KOÇTAŞ YAPI MARKETLERİ TİC.
A.Ş. Taşdelen Mah. Sırrı Çelik Bulvarı No:
534788 Taşdelen/Çekmeköy/İSTANBUL
Tel: +90 216 4300300 Faks: +90 216
4844313
www.koctas.com.trr

Yetkili servis istasyonları ve yedek parça
temini için aşağıda yer alan Koçtaş Müşteri
Hattı ve Koçtaş Genel Müdürlük irtibat
bilgilerinden faydalanınız.

KOÇTAŞ MÜŞTERİ HİZMETLERİ
0850 209 50 50