

3663602932826
3663602932833
3663602932840
3663602932857

3663602932864
3663602932871
3663602932888
3663602932895

Imandra



EN IMPORTANT - Please read carefully the separate safety guide before use.

FR IMPORTANT - Lire attentivement le guide de sécurité séparé avant utilisation.

DE WICHTIG - Bitte lesen sie die separaten sicherheitsanweisungen vor gebrauch.

ES IMPORTANTE - Lea atentamente la guía de seguridad separado antes de utilizar.

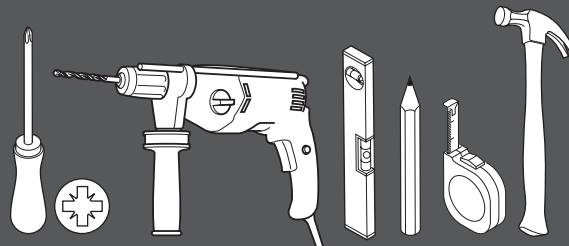
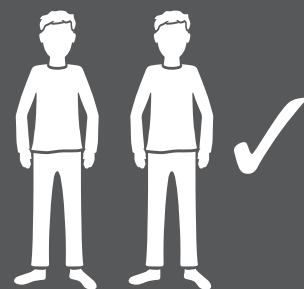
PT IMPORTANTE - Leia atentamente o guia de segurança separado antes de usar.

RUS ВАЖНО - Пожалуйста, внимательно прочитайте отдельное руководство по технике безопасности перед использованием.

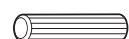
RO IMPORTANT - Vă rugăm să citiți cu atenție ghidul de siguranță separat înainte de utilizare.

TR ÖNEMLI - Kullanmadan önce emniyet kurallarını lütfen dikkatle okuyun.

PL WAŻNE - Przed użyciem proszę dokładnie zapoznać się z instrukcją bezpieczeństwa.



[A] x12



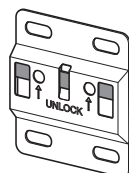
[B] x8
Ø8



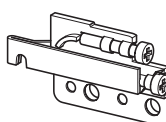
[C] x8
(Ø7 x 13mm)



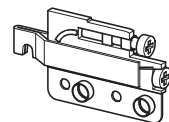
[D] x4
(Ø4 x 15mm)



[E] x2



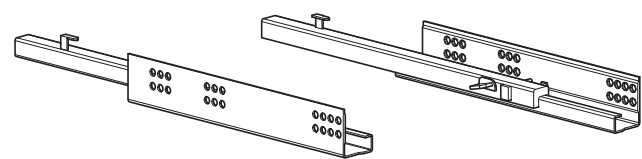
[F] x1



[G] x1

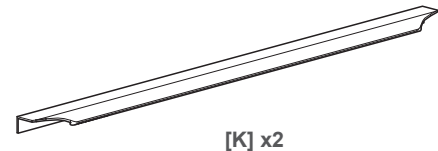


[H] x12



[I] x2

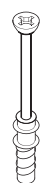
[J] x2



[K] x2



[L] x6
(Ø3.5 x 15mm)



[M] x8



[N] x8



[O] x12
Ø8



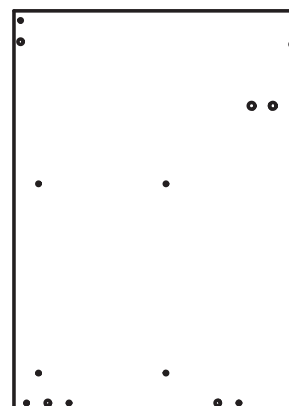
[P] x8
Ø5



[Q] x2



[R] x8
(Ø5 x 40mm)



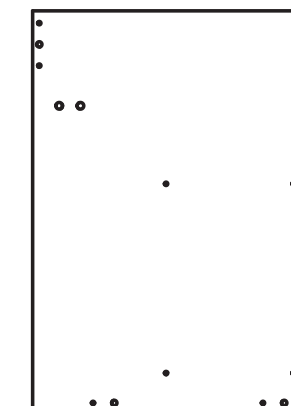
[01] x1



[02] x2



[03] x2



[04] x1



[05] x1



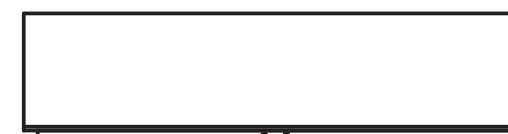
[06] x1



[07] x1



[08] x1



[09] x1



[10] x1



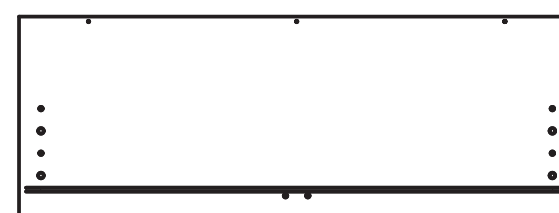
[11] x2



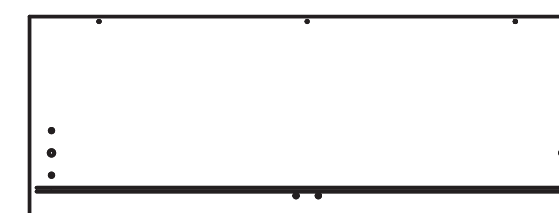
[12] x2



[13] x2



[14] x1



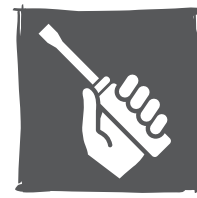
[15] x1



EN Wall mounted basin cabinet
 DE Waschtisch-Unterschrank zur Wandmontage
 ES Armario de lavabo para montar en la pared

FR Meuble sous-vasque suspendu
 RU Подвесной шкаф для раковины
 PT Móvel para lavatório de fixação na parede

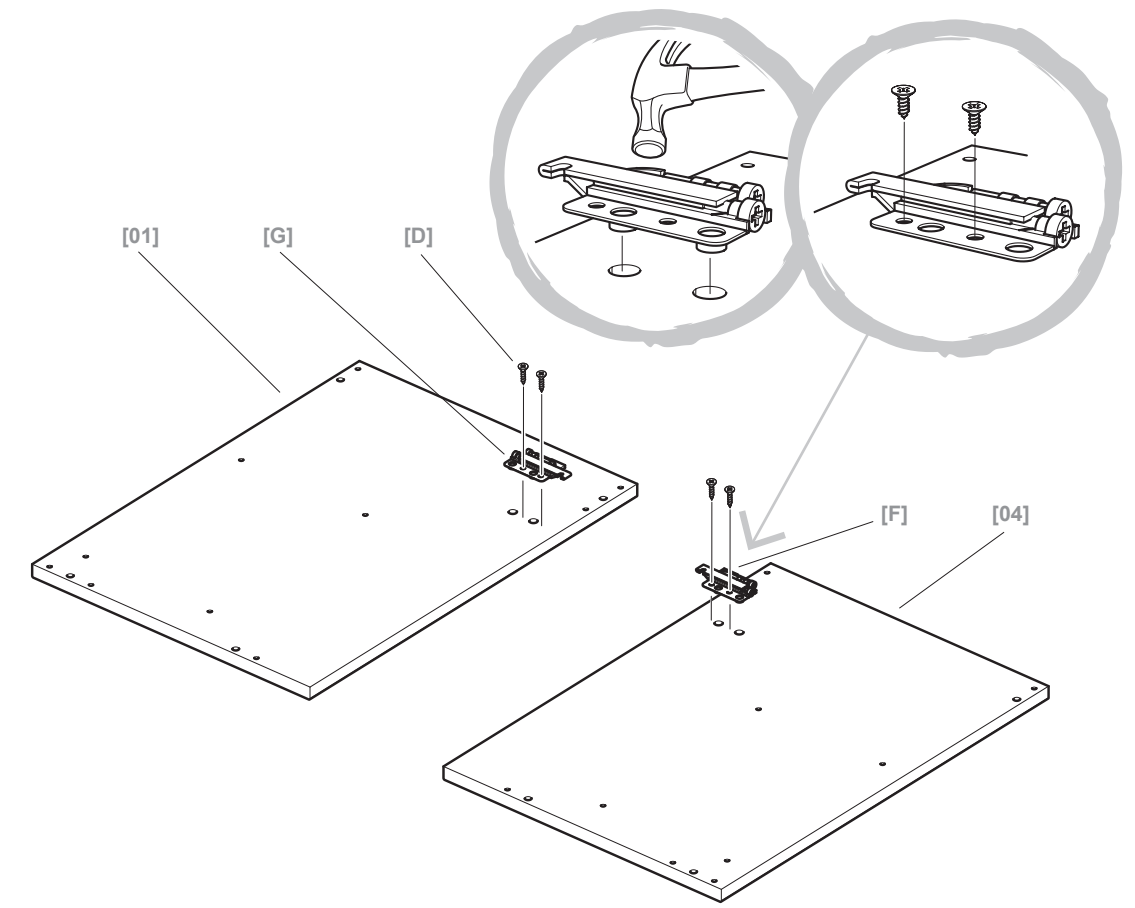
PL Szafka umywalkowa ścienna
 RO Dulap de chiuvetă cu montare pe perete
 TR Duvara monte lavabo dolabı



EN Assembly
 FR Assemblage
 PL Montaż
 DE Montage
 RU Сборка
 RO Asamblare
 ES Montaje
 PT Montagem
 TR Kurulum

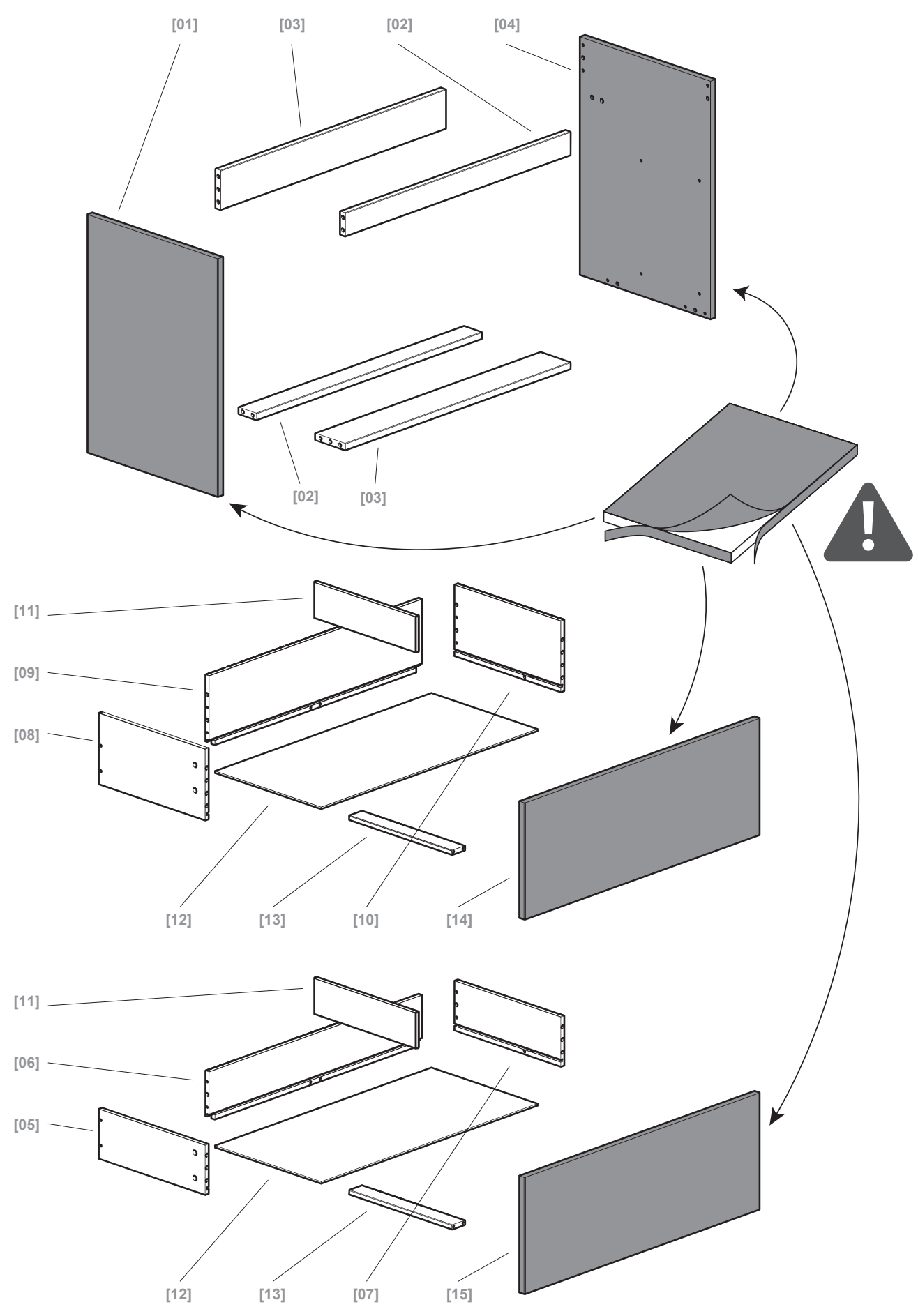
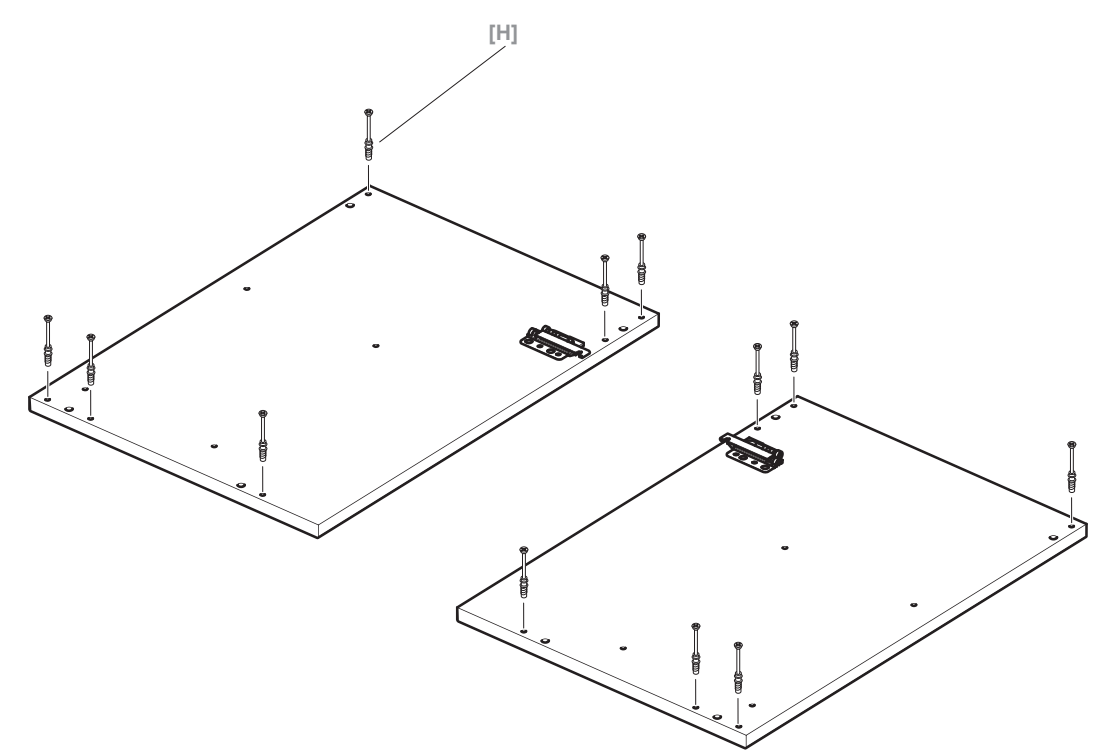
01

- [01] x1
- [04] x1
- [F] x1
- [G] x1
- [D] x4

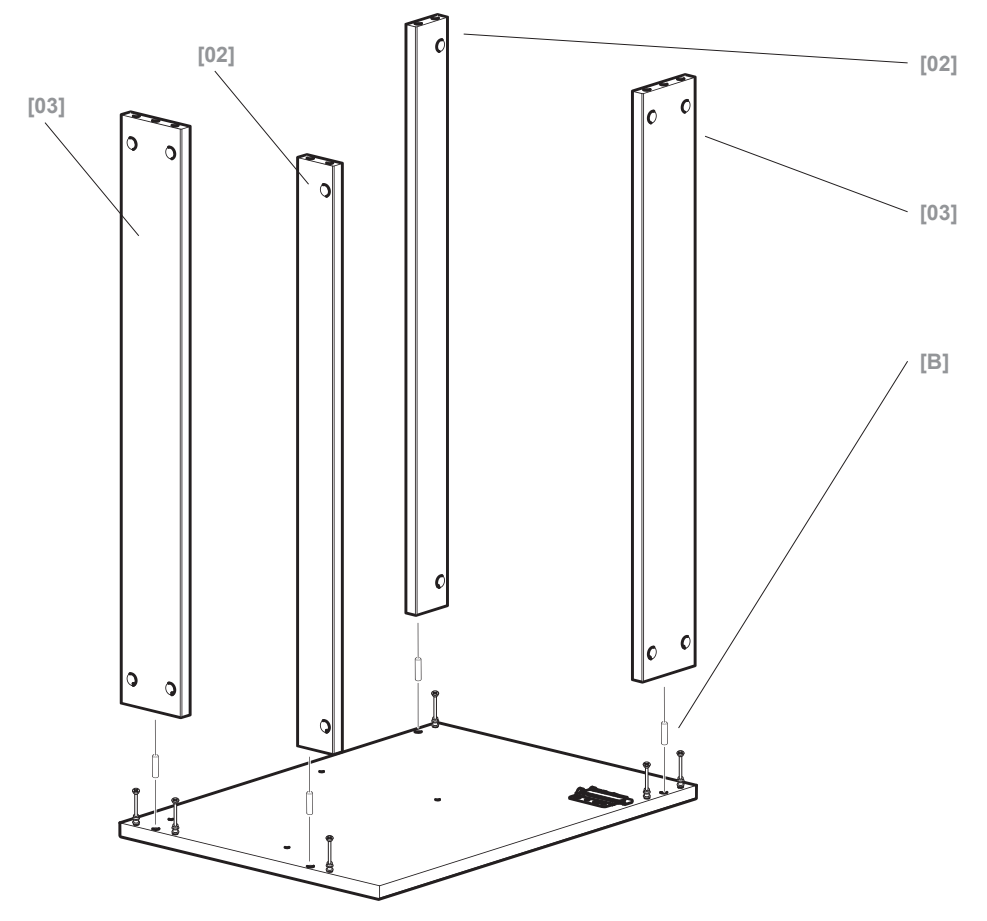
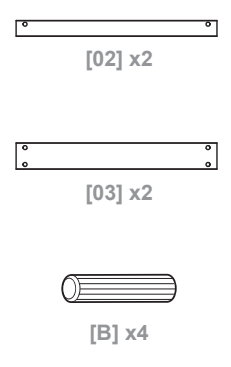


02

- [H] x12

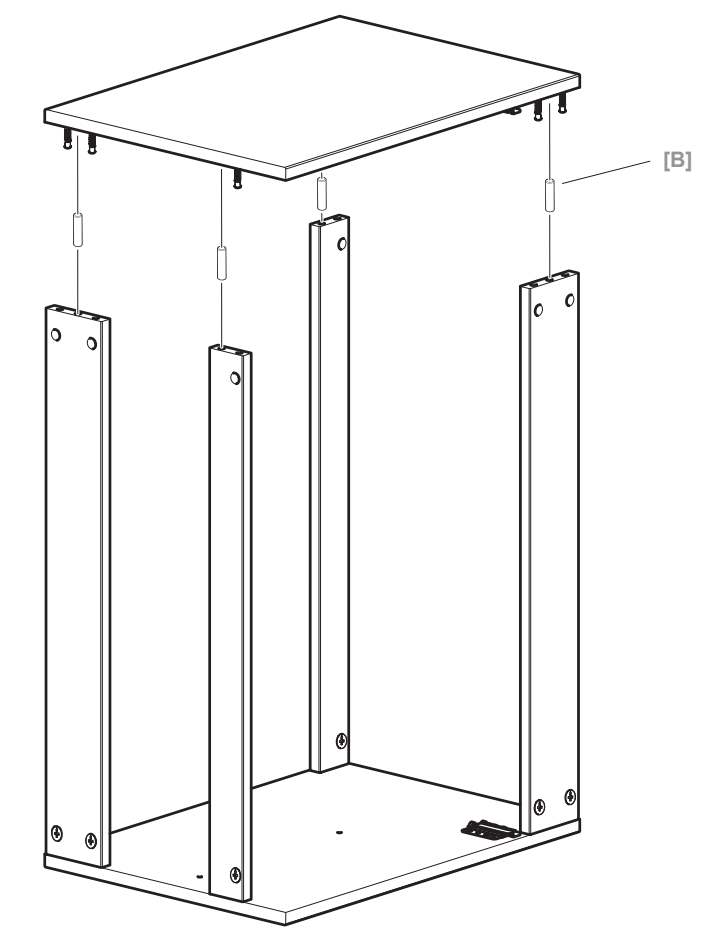
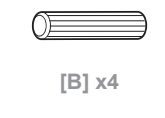


03



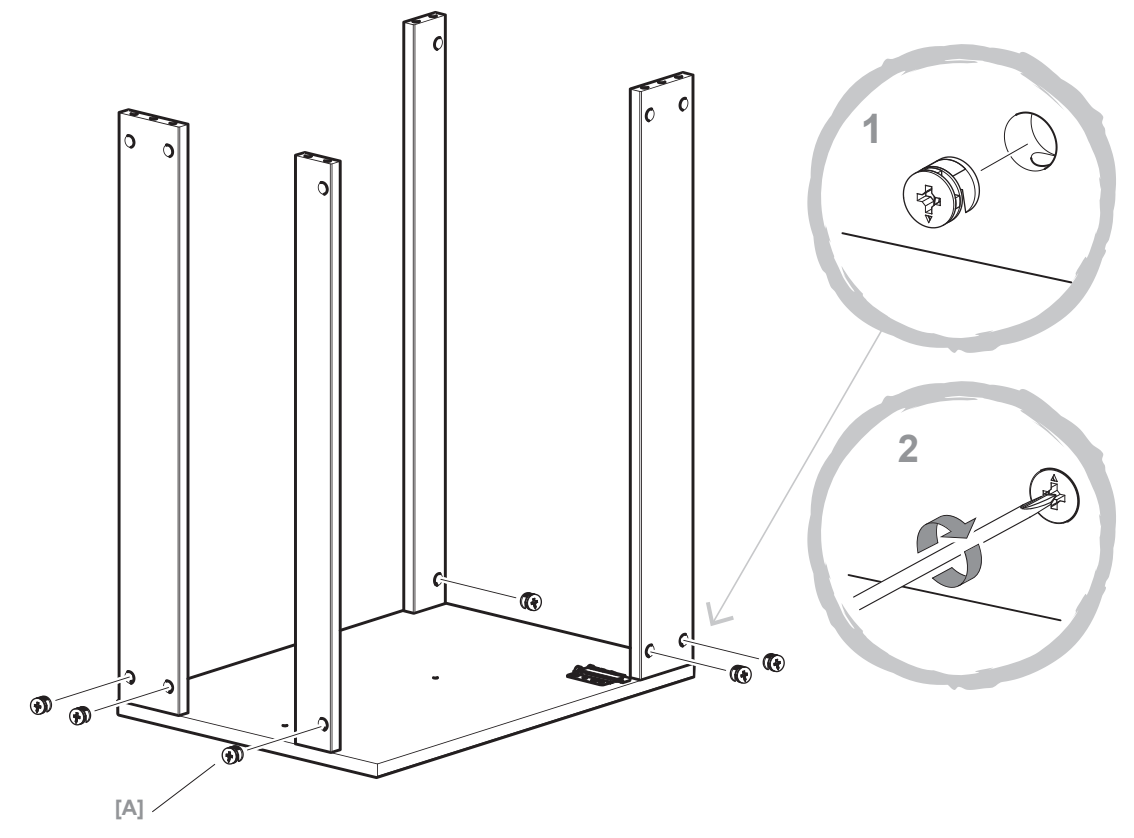
6

05

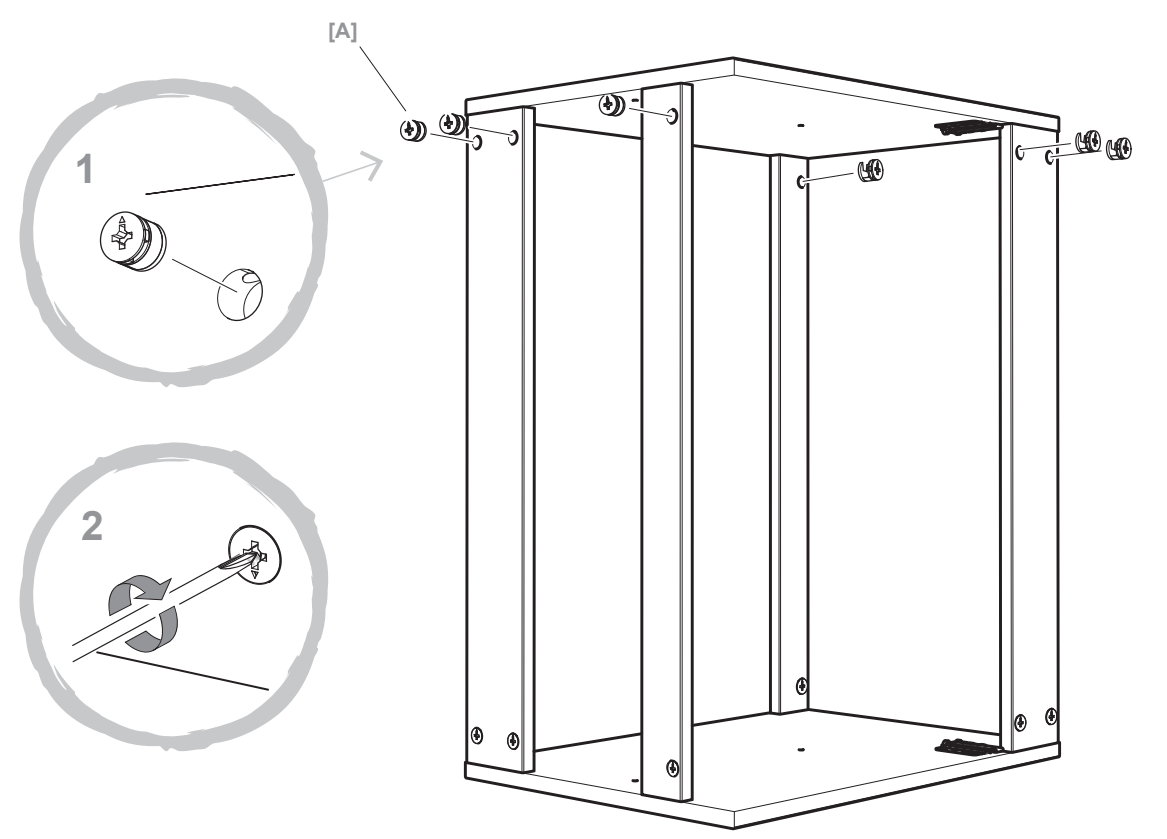


7

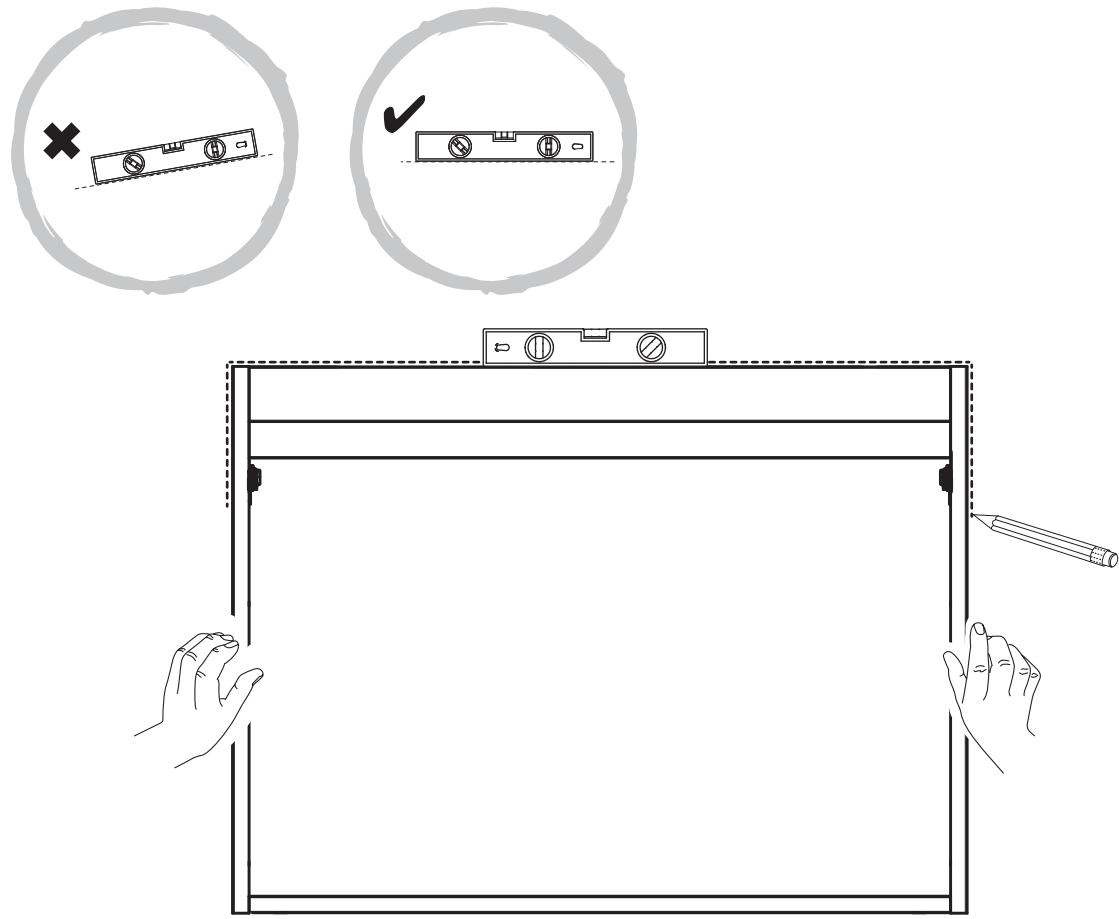
04



06

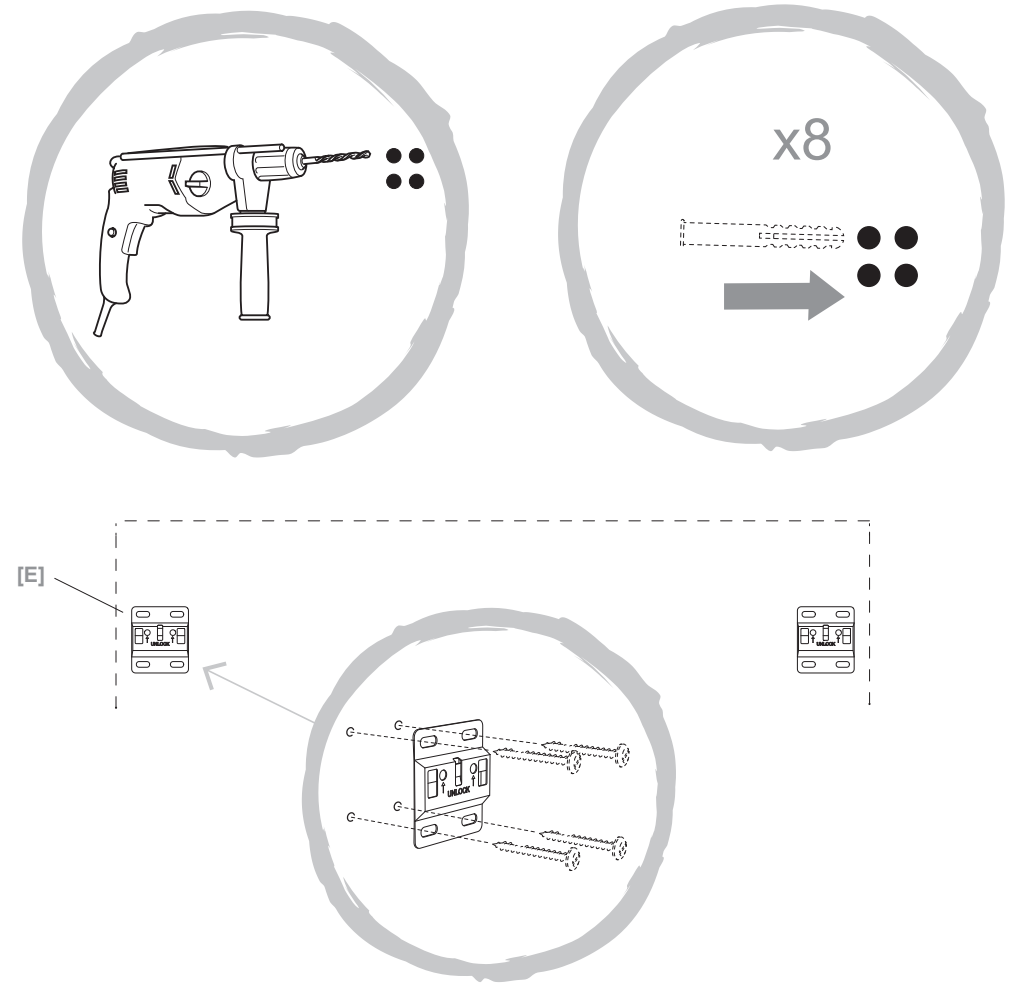
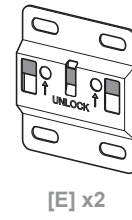


07



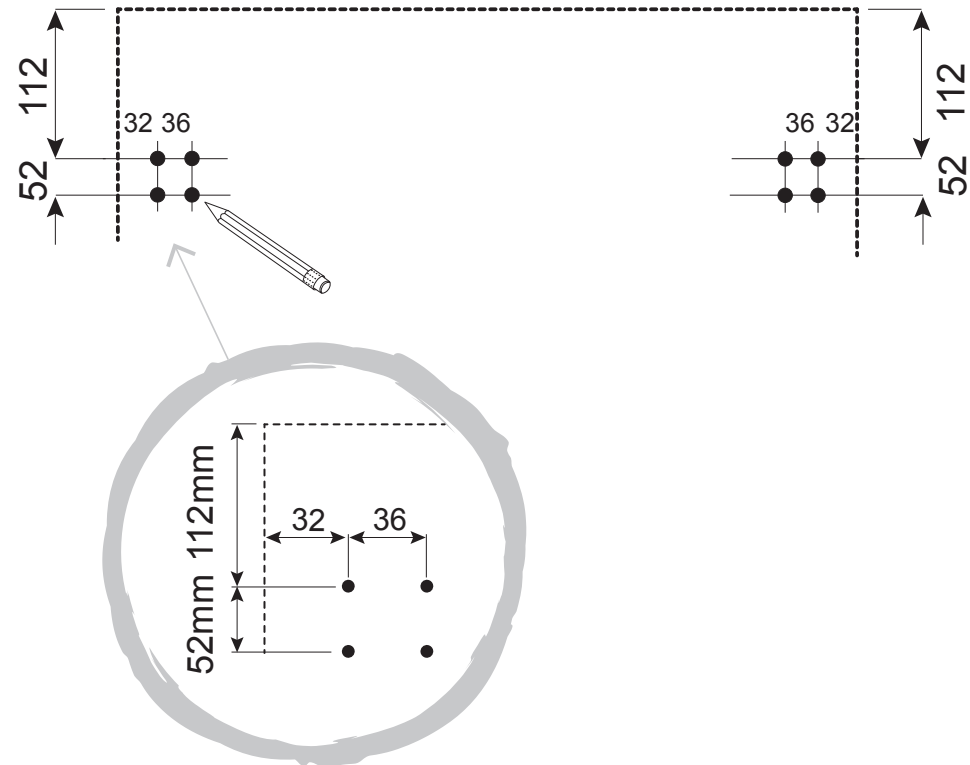
8

09

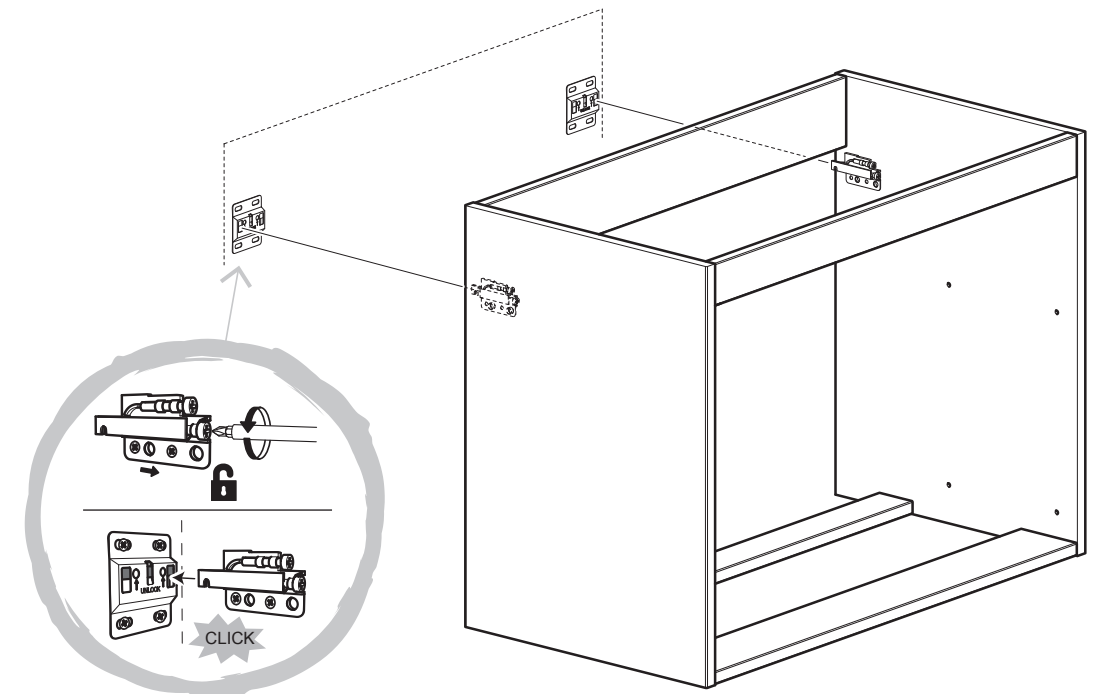


9

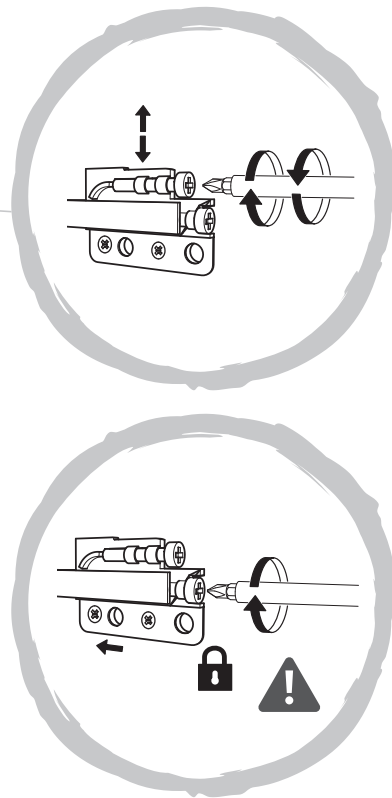
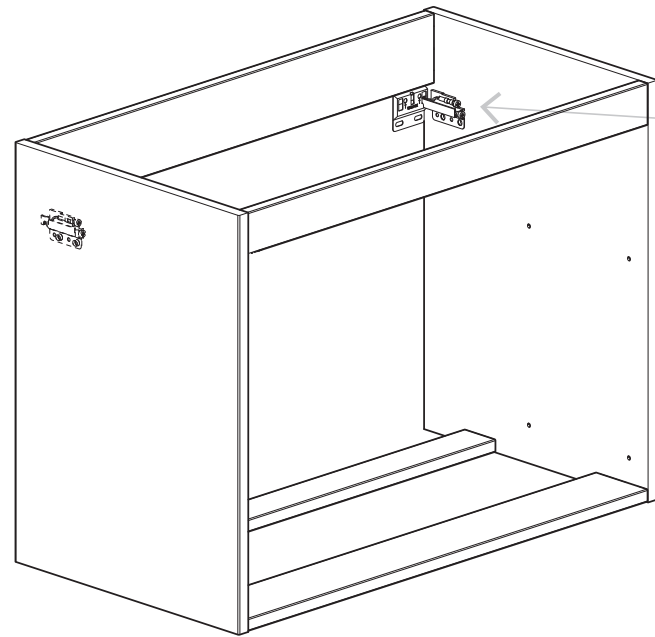
08



10

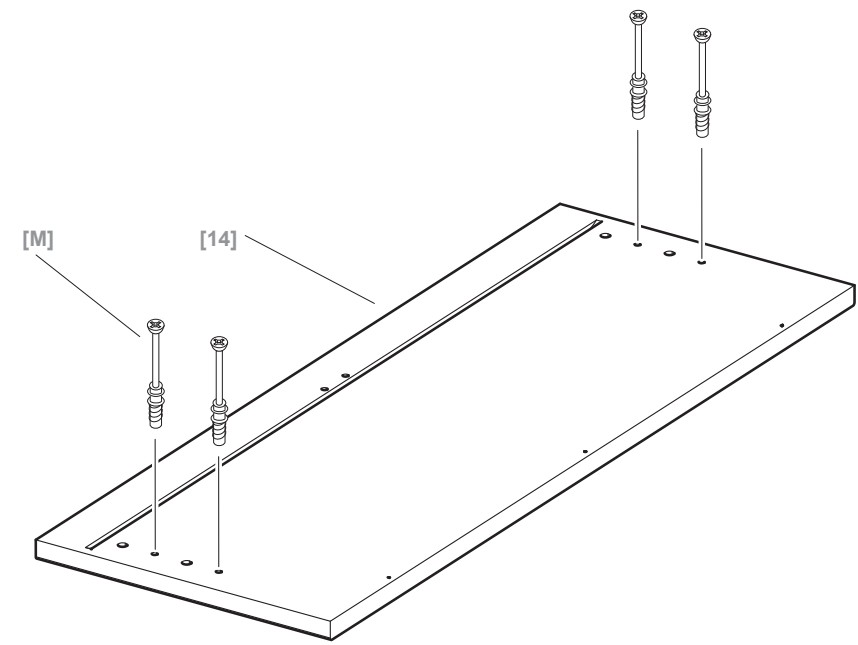
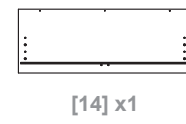
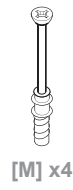


11



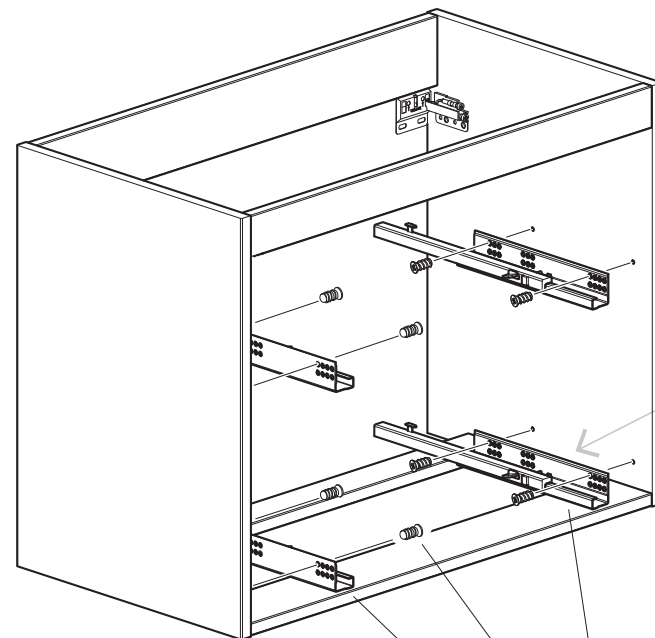
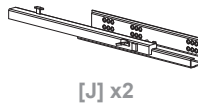
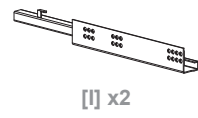
10

13

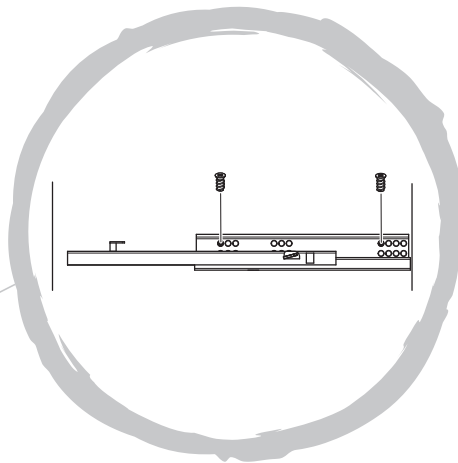


11

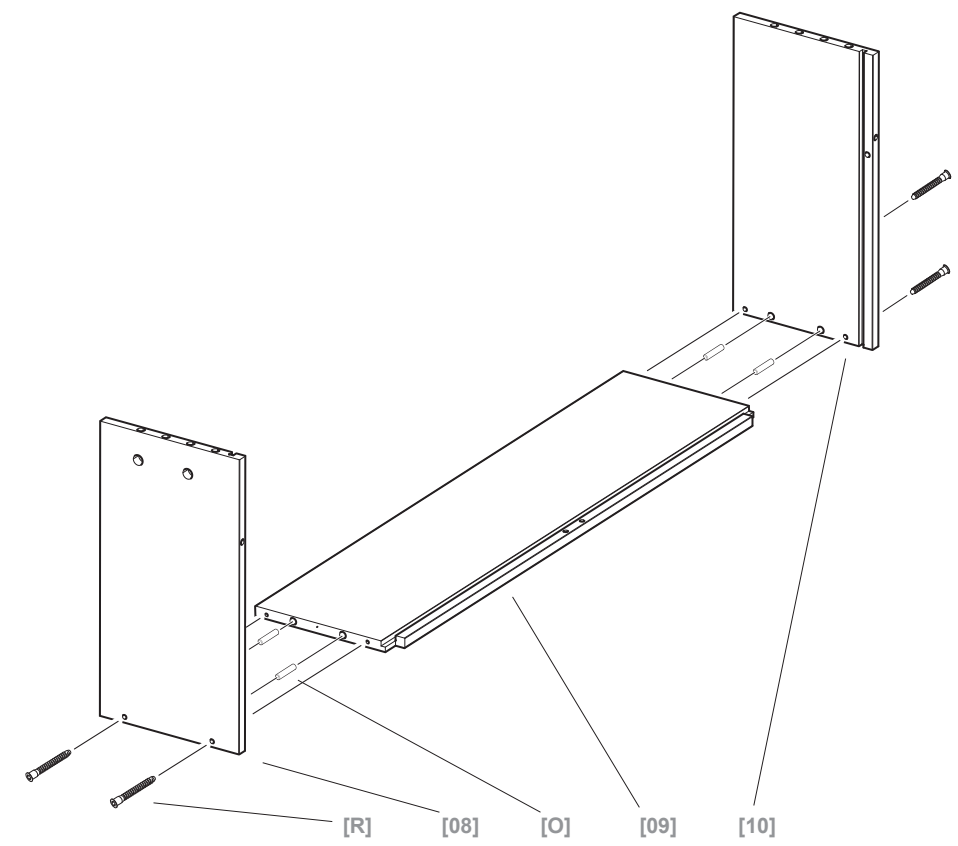
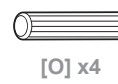
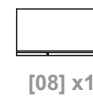
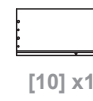
12



[I] [C] [J]



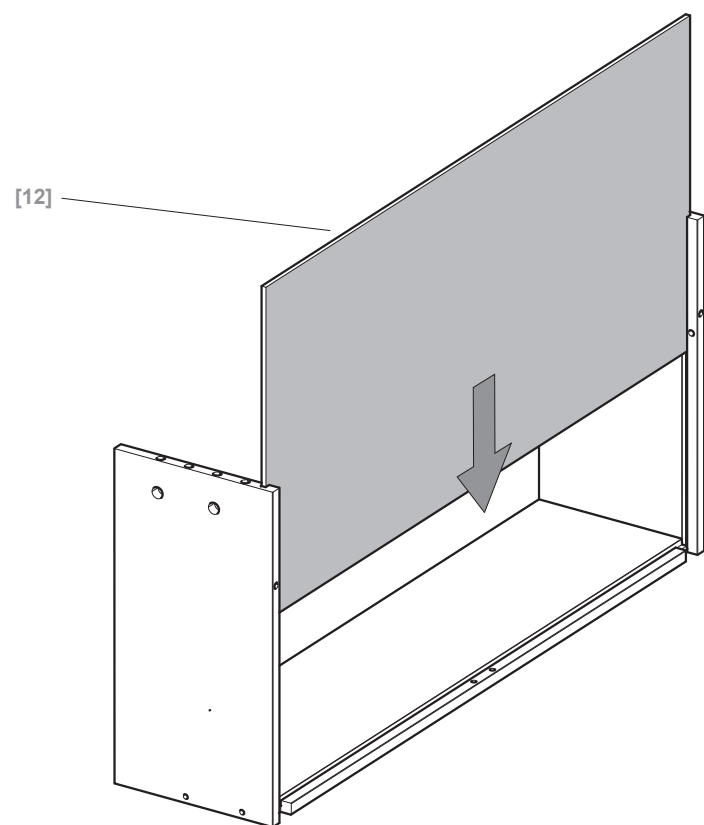
14



15



[12] x1



12

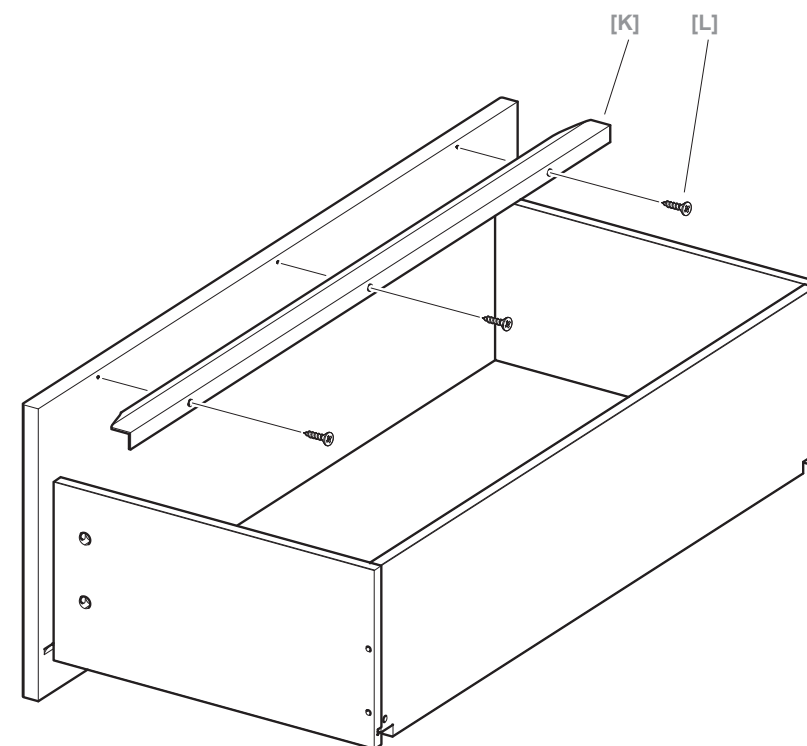
17



[K] x1

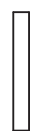


[L] x3



13

16



[13] x1



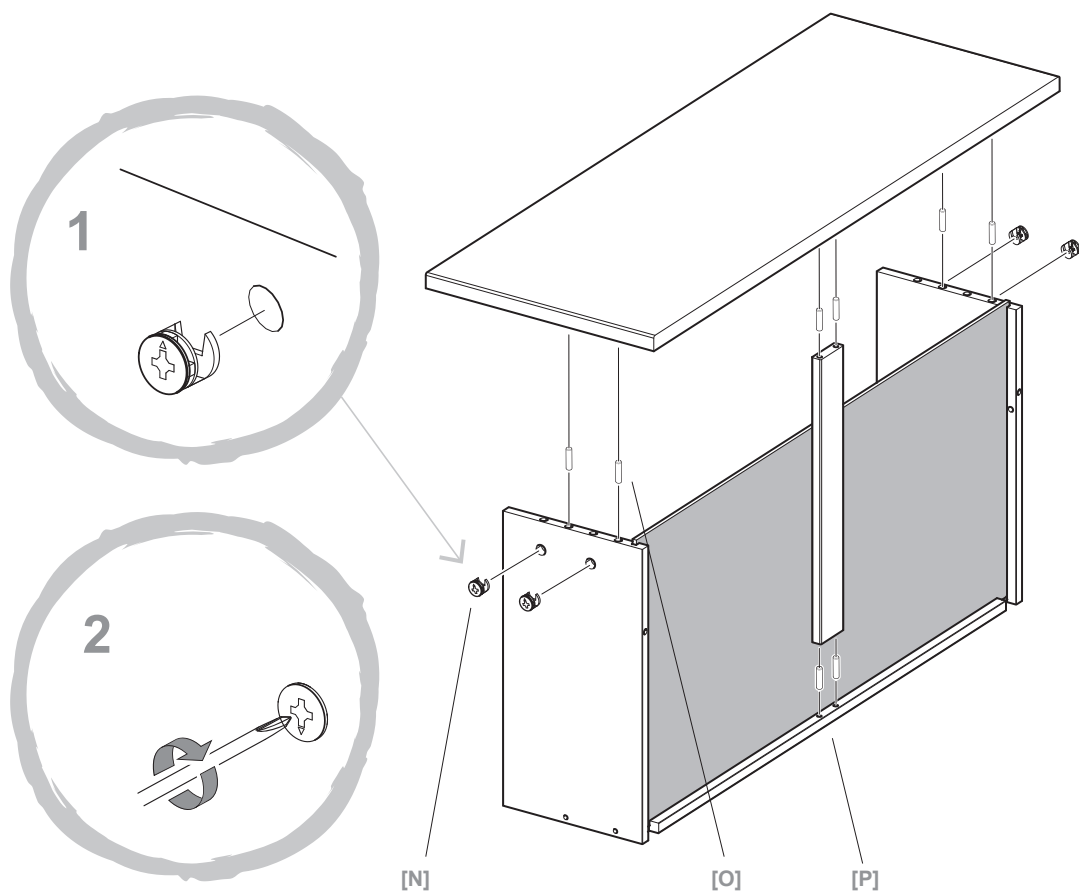
[O] x4



[P] x4



[N] x4



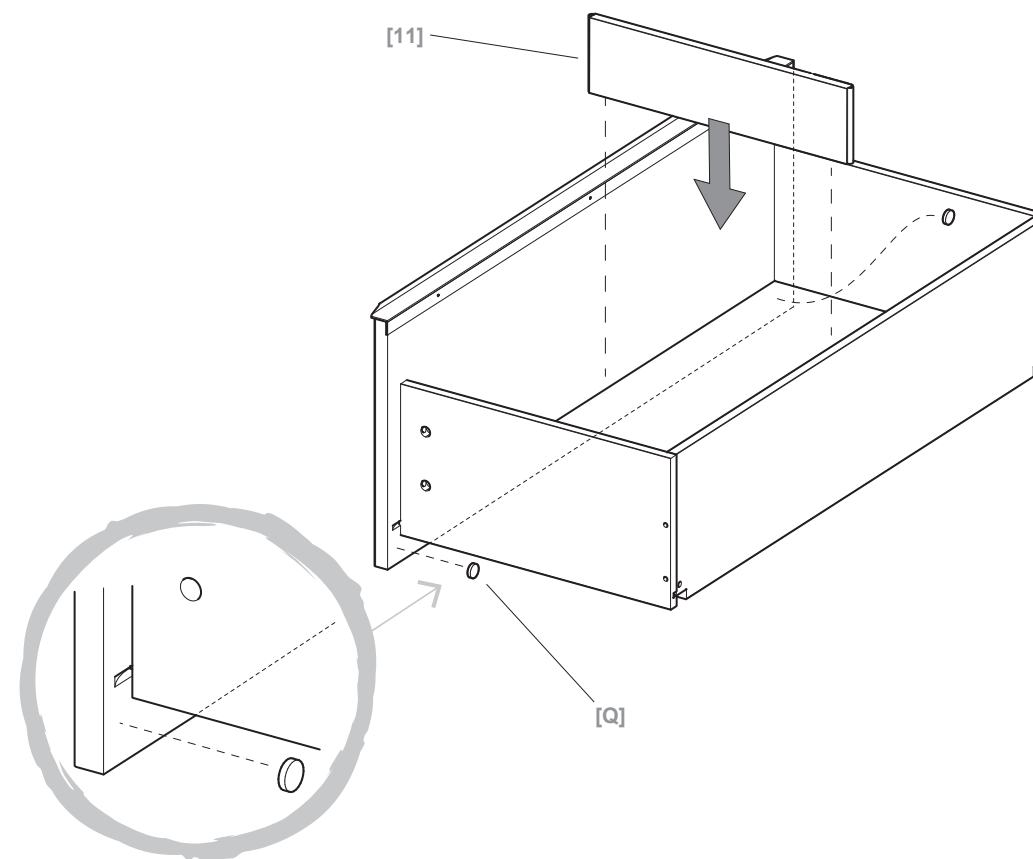
18



[11] x1



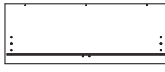
[Q] x1



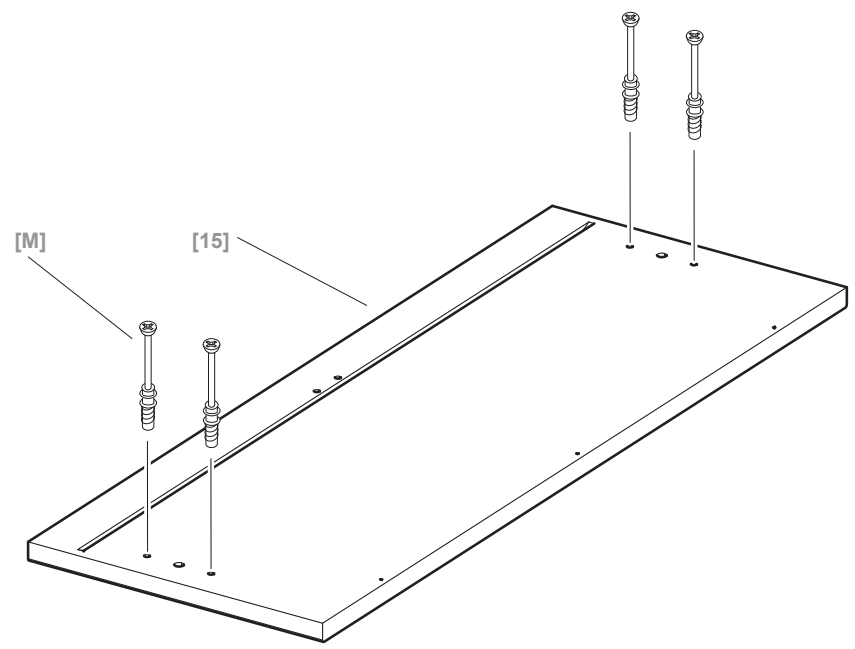
19



[M] x4

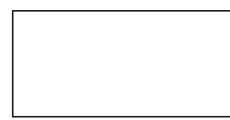


[15] x1

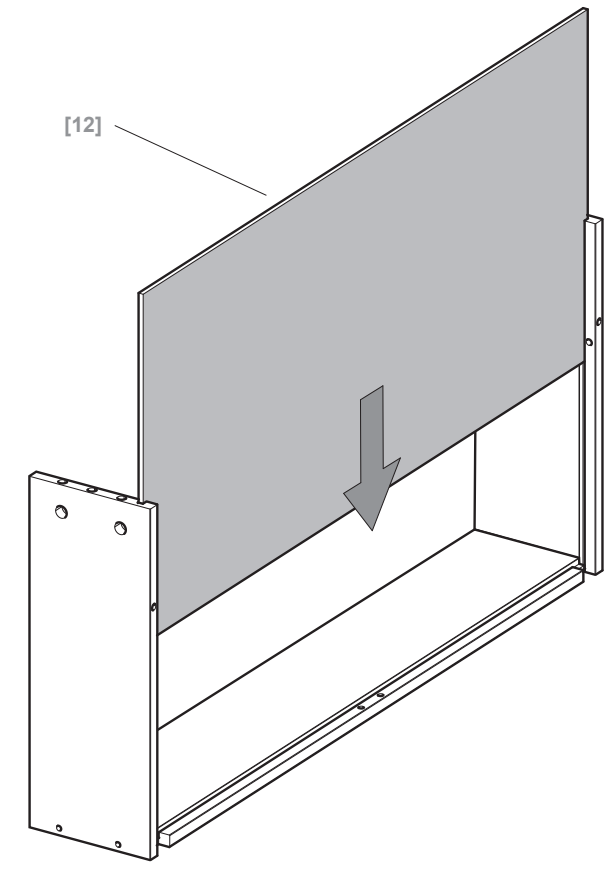


14

21



[12] x1



15

20



[06] x1



[07] x1



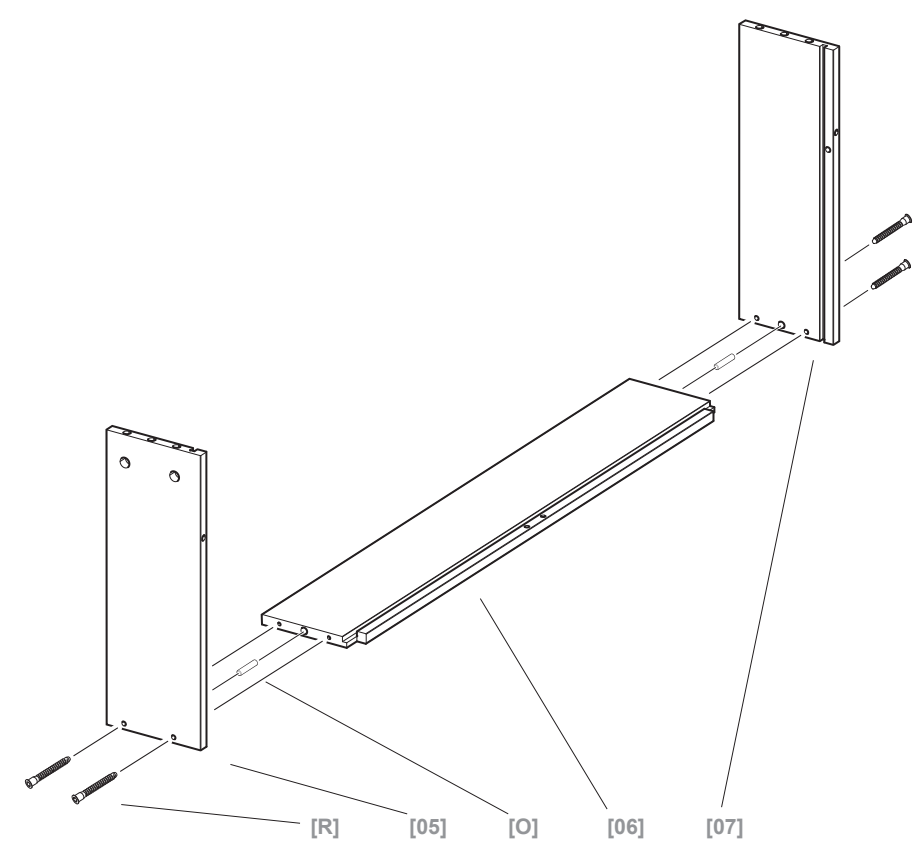
[05] x1



[O] x2



[R] x4



22



[13] x1



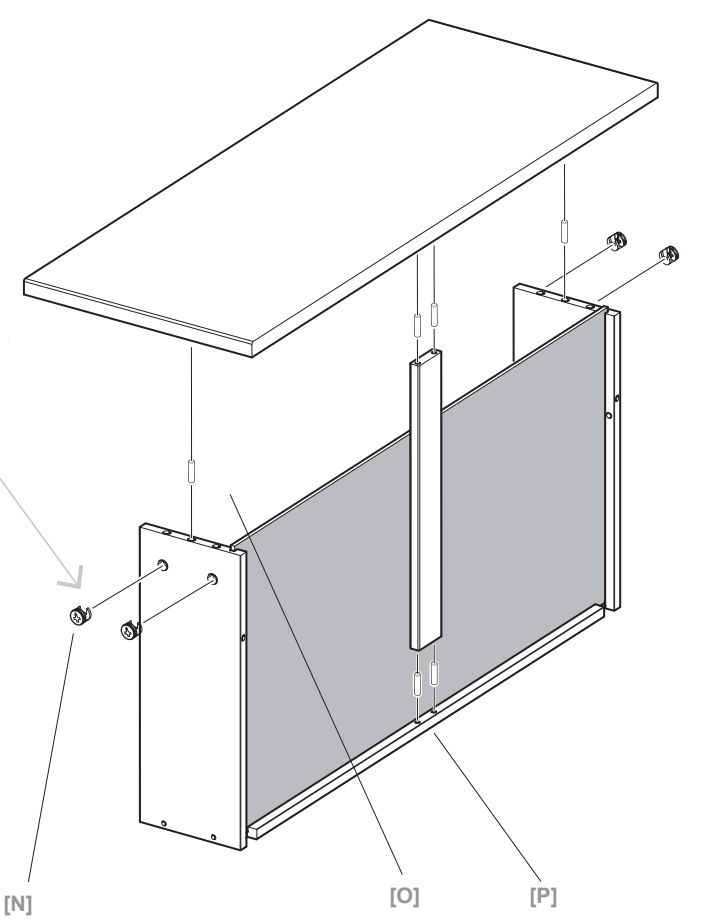
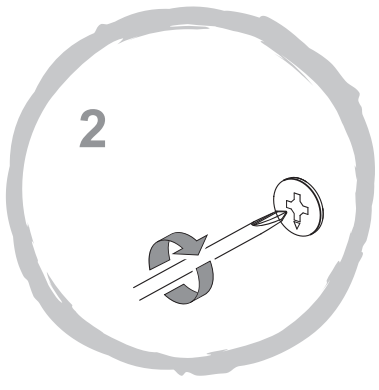
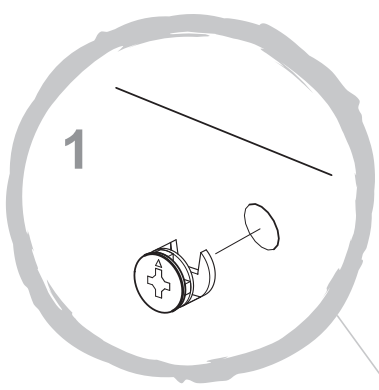
[O] x2



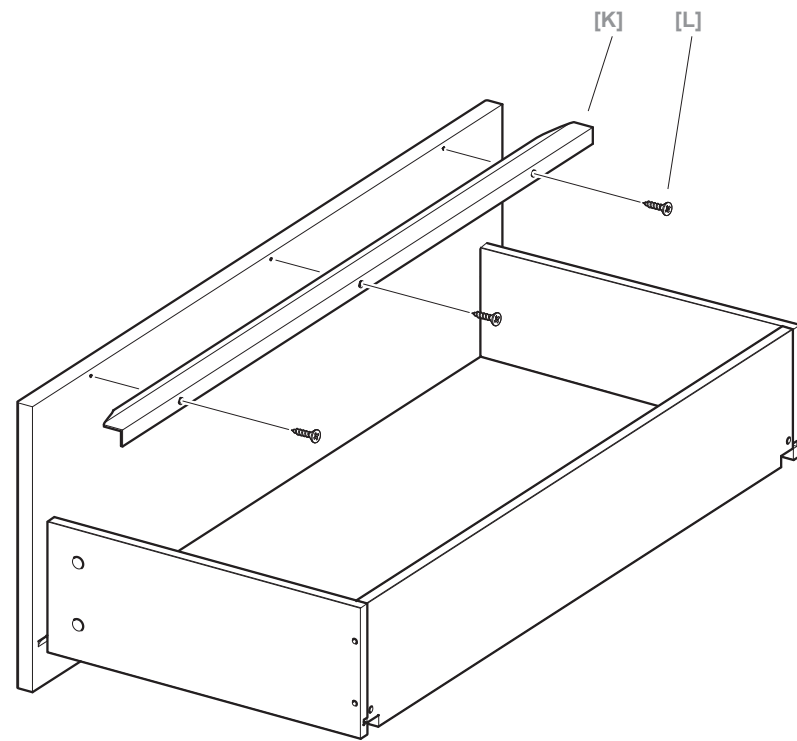
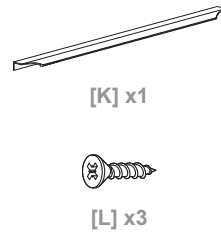
[P] x4



[N] x4



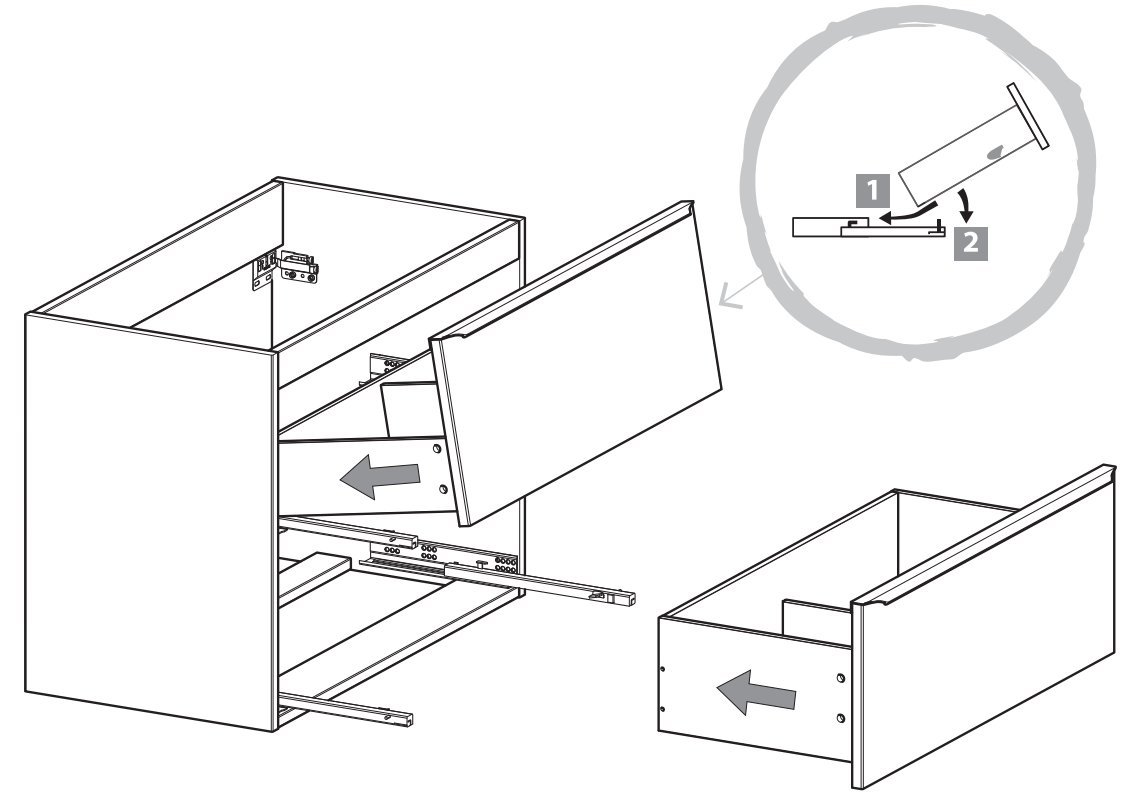
23



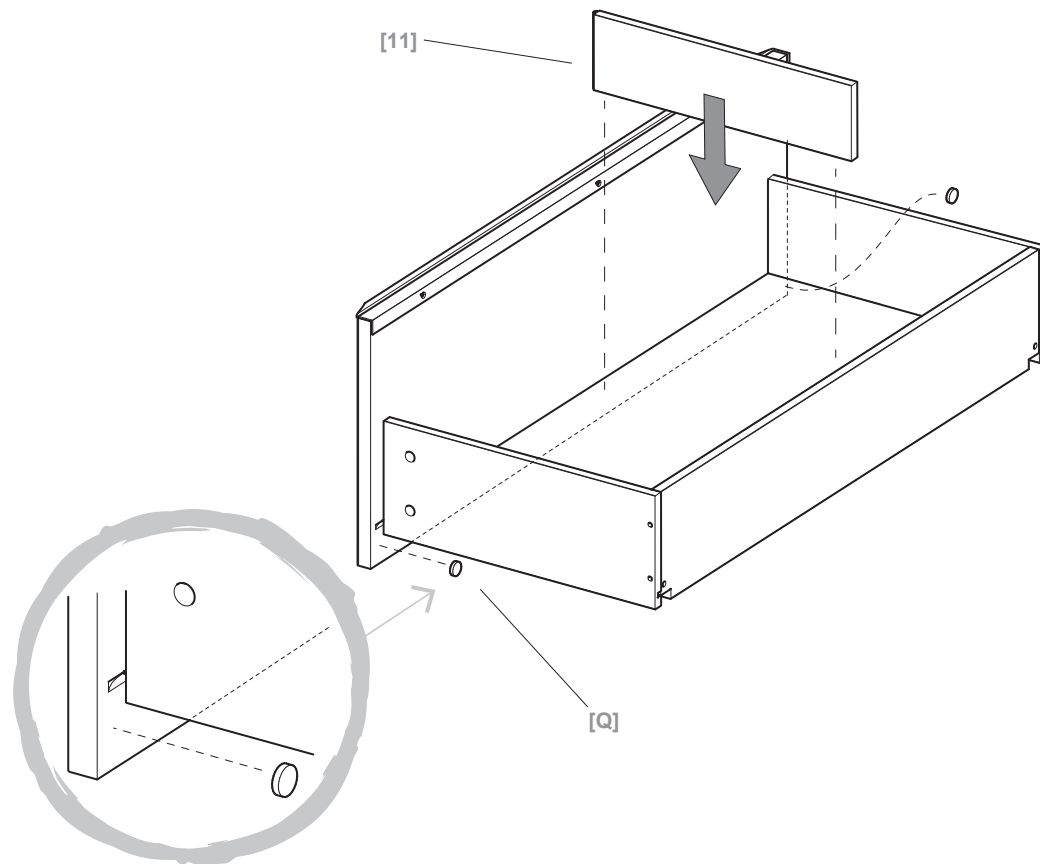
16

25

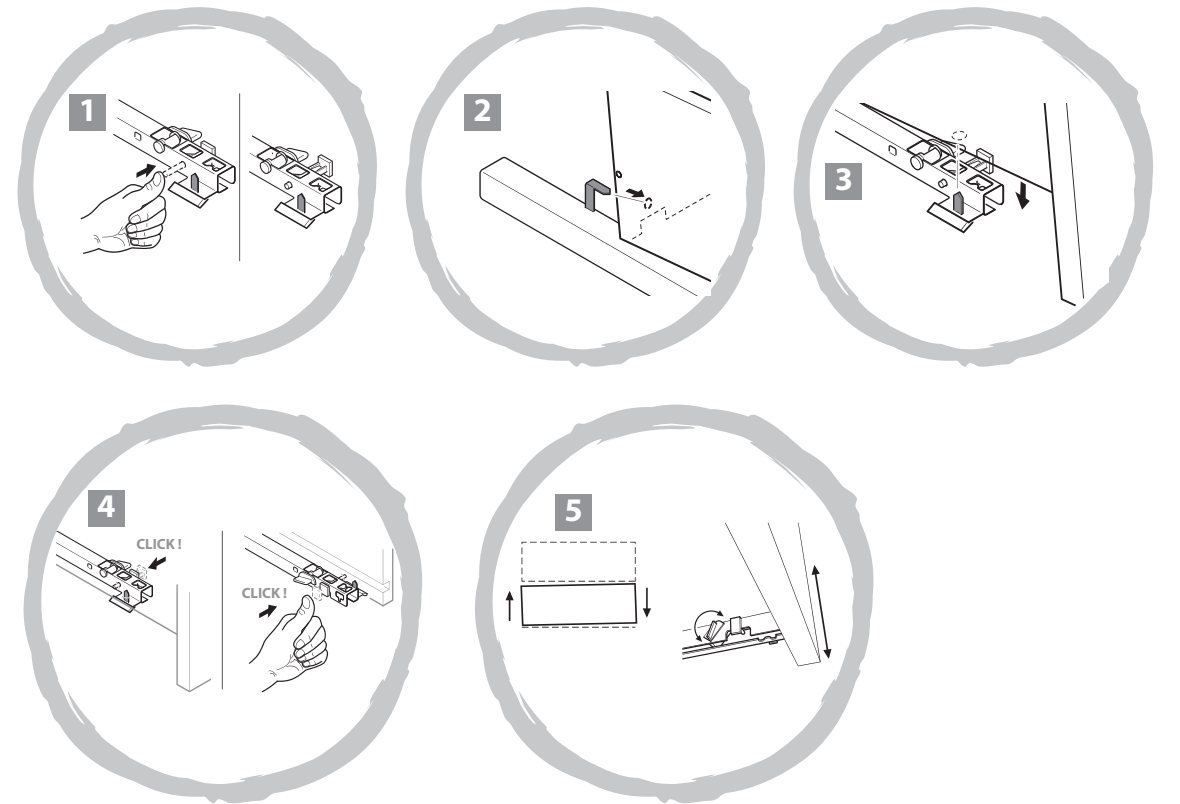
17

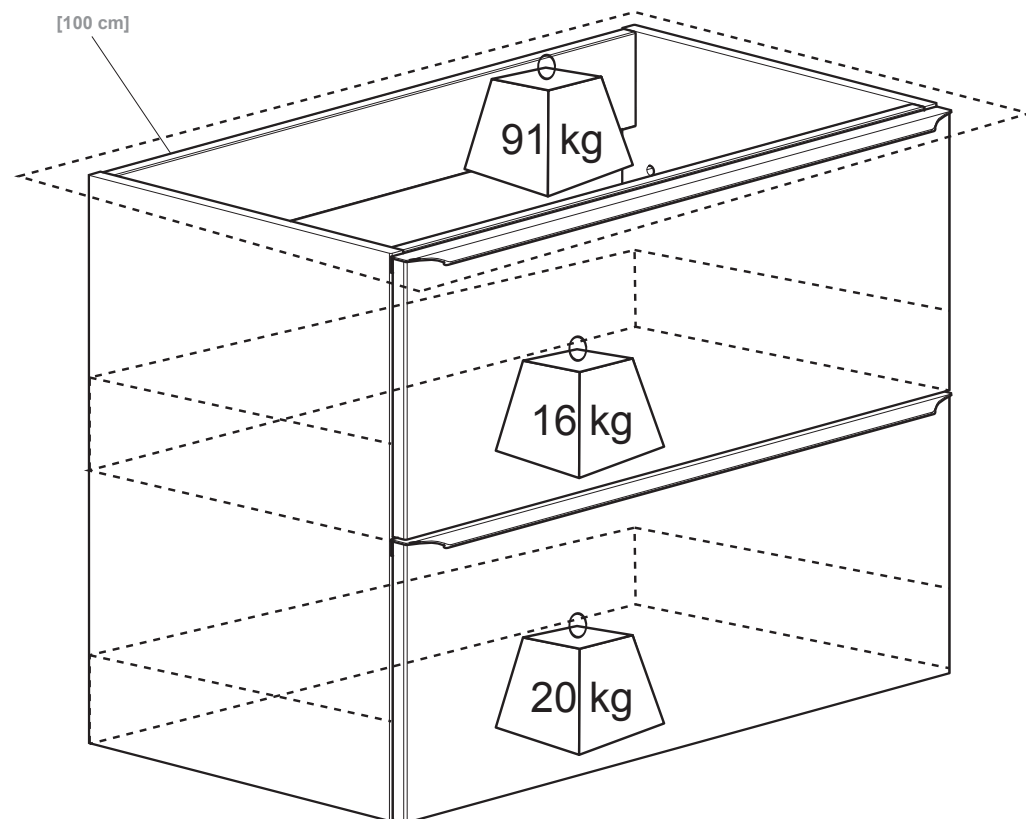
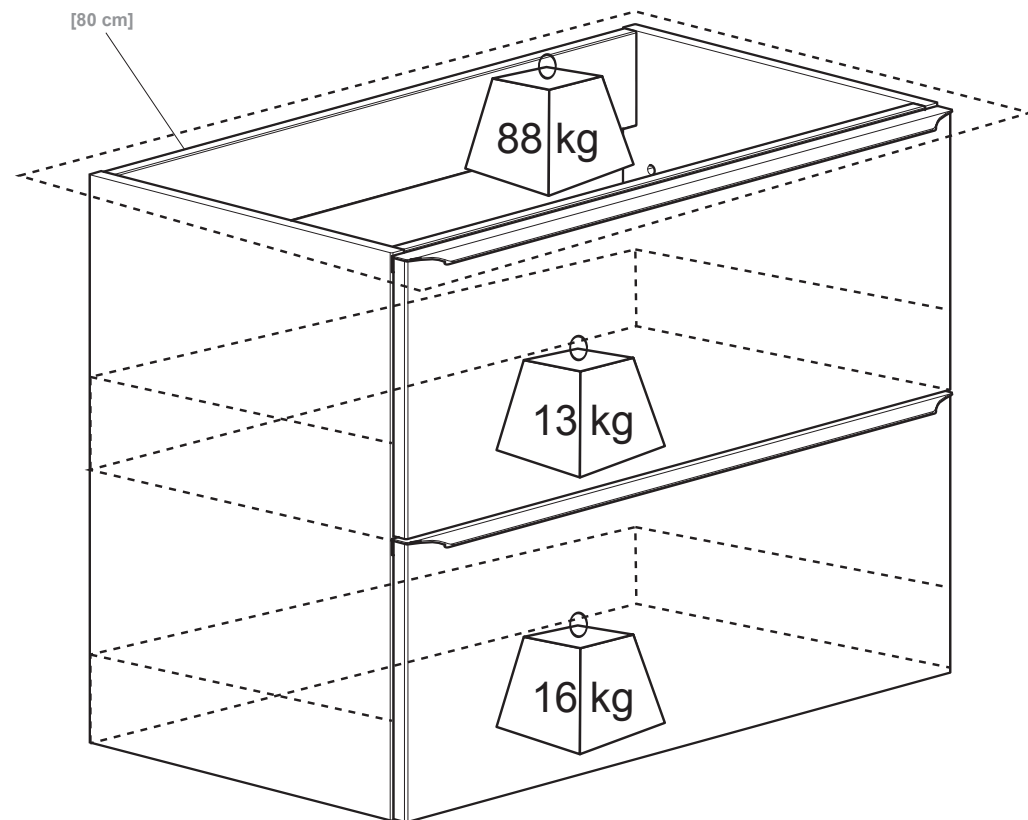


24



26





Kingfisher International Products Limited,
3 Sheldon Square, London, W2 6PX,
United Kingdom

EN

Distributor:

B&Q plc, Chandlers Ford, Hants, SO53 3LE
United Kingdom www.diy.com
SFD Limited, Trade House, Mead Avenue,
Yeovil, BA22 8RT, United Kingdom

**Manufacturer, Fabricant, Producent,
Hersteller, Producator, Fabricante:**

Kingfisher International Products Limited,
3 Sheldon Square, London, W2 6PX,
United Kingdom

FR

Distributeur:

Castorama France C.S. 50101 Templemars
59637 Wattignies CEDEX www.castorama.fr

BRICO DÉPÔT 30-32 rue de la Tourelle
91310 Longpont-sur-Orge France
www.bricodepot.com

PL

Dystrybutor:

Castorama Polska Sp. z o.o. ul.
Krakowiaków 78, 02-255 Warszawa
www.castorama.pl

DE

Screwfix Direct Limited Mühlheimer
Straße 15363075 Offenbach/Main
www.screwfix.de

RUS

Импортер:

ООО "Касторама РУС" Дербеневская наб.,
дом 7, стр 8 Россия, Москва, 115114
www.castorama.ru

Изготовитель для России:

Фриул Интагли Индастриес СпА э
СоциоЮнико
33080, Виа Одерзо 68, Вилланова ди
Прата (ПН), Италия

RO

Distribuitor:

SC Bricostore România SA Calea Giulești
1-3, Sector 6, București România
www.bricodepot.ro

ES

Distribuidor:

Euro Depot España, S.A.U. c/ La Selva, 10 -
Edificio Inblau A 1a Planta 08820-EI Prat de
Llobregat www.bricodepot.es

PT

Distribuidor:

Brico Depot Portugal SA Rua Castilho, 5 - 1
esquerdo, sala 13 1250-066 Lisboa
www.bricodepot.pt

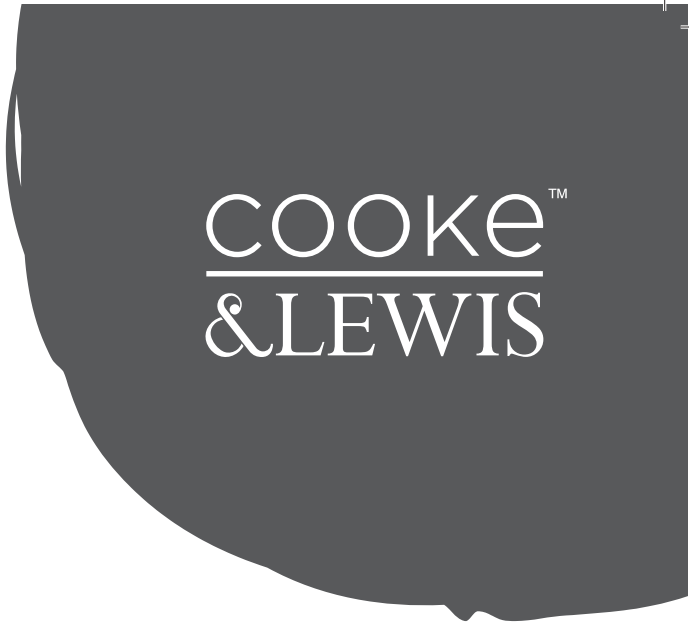
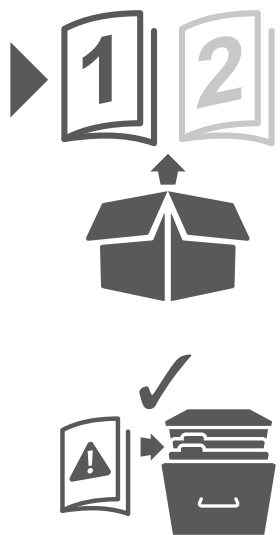
TR

İthalatçı Firma:

KOÇTAŞ YAPI MARKETLERİ TİC.
A.Ş. Taşdelen Mah. Sırrı Çelik Bulvarı No:
534788 Taşdelen/Çekmeköy/İSTANBUL Tel:
+90 216 4300300 Faks: +90 216 4844313
www.koctas.com.tr

Yetkili servis istasyonları ve yedek parça
temini için aşağıda yer alan Koçtaş Müşteri
Hattı ve Koçtaş Genel Müdürlük irtibat
bilgilerinden faydalanınız.

KOÇTAŞ MÜŞTERİ HİZMETLERİ
0850 209 50 50



Imandra

Getting started...

- Check the pack and make sure that you have all parts. If not contact your local store who will be able to help you.
- When you are ready to start, make sure that you have the right tools on hands, plenty of space and a clean dry area for furniture assembly.
- Ensure there are no hidden service pipes and cables where you intended to drill.
- We do not recommend the use of power screwdrivers for the assembly of this product.
- Always ensure that screws locate exactly into pre-drilled pilot holes.
- Take care not to overtighten any of the screws.

Screws and wall plugs not included

Safety

- For domestic use only.
- Always use on firm level ground, ensuring that all legs remain in contact with the ground.
- Periodic structural checks of this product should be undertaken, do not use if you have any doubts about its fitness for purpose.
- Do not let children play with this product.

In more detail...

The 3 golden rules for care

- Use a soft dry cloth to clean the surface of the cabinet and the counter top.
- Do not leave any standing water on the cabinet. Remove any water immediately.
- Never use any solvents, scourers, abrasives, bleach, acids, strong detergents, aggressive chemical cleaners or solvent-type cleaning solutions on the product.

Regular checking

Check to ensure that all components and fixings of this product are secure, do not use if you have any doubts about its fitness for purpose.

Ensure that your bathroom is well ventilated and avoid placing furniture near the bathtub or shower.

Duration and conditions of guarantee

At Cooke & Lewis, we devote special attention to selecting high-quality materials and use manufacturing techniques that enable us to create designer and durable product ranges.

That is why we offer a 10-year warranty against product manufacturing defects.

This product is under warranty for 10 years as from the date of purchase, for normal, non-professional household use. The warranty shall only apply upon presentation of the till receipt or the invoice. Keep your proof of purchase in a safe place.

The warranty applies to domestic use only. The warranty covers product replacement or repair if a manufacturing fault is found during the warranty period, which begins on the date of purchase, for the following parts:

- Compartments
- Front panels
- Hinges
- Drawers
- Tempered glass or melamine shelving

The warranty covers product breakdowns and malfunctions under the condition that the product is used in accordance with its intended use and subject to installation and maintenance in accordance with good practice and the information contained in the user’s manual.

This product must be installed so that it may be later removed without damaging it.

This contractual warranty does not cover defects and damage caused by the

natural wear of parts, discoloration caused by light, bad weather, flooding, heat releases, freezing, damage caused by water quality (hardness, aggressiveness, corrosion, etc.), by the presence of foreign bodies transported by water or otherwise (sand, filings, etc.) or the lack of room ventilation, and damages that could be the consequence of improper use, misuse, negligence, accident or maintenance that is defective or does not comply with good practice or the information in the user’s manual.

The following are also excluded from the warranty: harmful consequences due to the use of accessories and/or non-original equipment manufacturer or improper replacement parts, disassembly or product modification.

The warranty is limited to those parts recognised as defective. Under no circumstances shall it cover fringe expenses (travel, labour) and direct and consequential damage.

This guarantee is in addition to and does not affect your statutory rights.

Distributeur: B&Q plc, Chandlers Ford, Hants, SO53 3LE United Kingdom www.diy.com

SFD Limited, Trade House, Mead Avenue, Yeovil, BA22 8RT, United Kingdom

IMPORTANT RETAIN THIS INFORMATION FOR FUTURE REFERENCE: READ CAREFULLY

Pour bien commencer...

- Vérifier le colis et s’assurer que toutes les pièces sont présentes. Dans le cas contraire, contacter votre magasin qui sera en mesure de vous aider.
- Lorsque vous êtes prêt à commencer, assurez-vous que vous avez les bons outils, beaucoup d’espace et un endroit propre et sec pour l’assemblage des meubles.
- Assurez-vous qu’il n’y ait pas de tuyaux et de câbles d’alimentation cachés aux emplacements de perçage.
- Nous ne recommandons pas l’utilisation de tournevis électrique pour le montage de ce produit.
- Toujours s’assurer que les vis sont bien positionnées dans les trous pré-perçés.
- Prenez soin de ne pas trop serrer les vis.

Attention : les vis et chevilles de fixation murale ne sont pas fournies car elles dépendent du type de mur sur lequel le meuble est fixé. Demandez conseil à un vendeur en magasin.

Sécurité

- Utilisation domestique uniquement.
- Positionnez le produit de manière stable.
- Ce produit doit faire l’objet de vérifications périodiques. En cas de doutes concernant son aptitude à l’emploi prévu, ne l’utilisez pas.
- Ne laissez pas les enfants manipuler les produits.

Et dans le détail...

Les 3 règles d’or pour l’entretien

- Utilisez un chiffon propre et sec pour nettoyer la surface du meuble et du plan vasque.
- Ne pas laisser de l’eau stagnante sur le meuble . Retirez l’eau immédiatement.
- N’utilisez jamais de solvants, de produits à recurer, d’abrasifs, de javel, d’acides, de détergents puissants, de détergents chimiques agressifs ou de détergents à base de solvant sur le produit.

Contrôle périodique

Vérifiez que tous les composants et fixations de ce produit sont fermement serrés. En cas de doute, ne l’utilisez pas.

Veillez à ce que votre salle de bain soit correctement ventilée et évitez de placer des meubles à proximité de la baignoire ou de la douche.

Durée et conditions de garantie

Chez Cooke & Lewis, nous apportons une attention toute particulière dans le choix de matériaux de haute qualité et utilisons des techniques de fabrication qui nous permettent de créer des gammes de produits design et durable.

C’est pourquoi nous vous proposons une garantie de 10 ans contre les défauts de fabrication sur ce produit.

Ce produit est garanti 10 ans à compter de la date d’achat, dans le cadre d’un usage ménager normal, non professionnel. La garantie ne peut s’appliquer que sur présentation du ticket de caisse ou de la facture d’achat. Conservez votre preuve d’achat dans un endroit sûr.

La garantie s’applique dans le cadre d’un usage domestique uniquement. La garantie couvre la réparation ou le remplacement du produit si un défaut de fabrication des matériaux apparaît pendant toute la période de garantie offerte à compter de la date l’achat, pour les éléments suivants.

- Caissons
- Façades
- Charnières
- Tiroirs
- Étagères en verre trempé ou mélaminées

La garantie couvre les pannes et dysfonctionnements du produit sous réserve d’une utilisation conforme à la destination du produit et sous réserve d’une installation et d’un entretien conformes aux règles de l’art et aux informations du manuel d’utilisation.

Ce produit devra avoir été installé de telle sorte qu’il puisse être retiré ultérieurement sans détérioration.

Cette garantie contractuelle ne couvre pas les défauts et détériorations provoqués par l’usure naturelle des pièces, la décoloration à la lumière, les intempéries, les inondations, les dégagements de chaleur, le gel,les dommages causés par la qualité de l’eau (calcaire, agressivité, corrosion, ...), par la présence de corps étrangers véhiculés ou non par l’eau (sable, limailles, ...) ou le manque d’aération de la pièce et les dommages qui pourraient être la conséquence d’un usage inapproprié, d’une utilisation abusive, d’une négligence, d’un accident ou d’un entretien defectueux ou non conforme aux règles de l’art ou aux informations du manuel d’utilisation.

Sont également exclues de la garantie les conséquences néfastes dues à l’emploi d’accessoires et/ou de pièces de rechange non d’origine, ou non adaptées, au démontage ou à la modification du produit. La garantie est limitée aux pièces reconnues defectueuses. Elle ne couvre, en aucun cas, les frais annexes (déplacement, main d’œuvre) et les dommages directs et indirects.Indépendamment de cette garantie commerciale, le vendeur reste tenu de la garantie légale de conformité mentionnée aux articles L. 217-4 à L. 217-12 et de celle relative aux défauts de la chose vendue, dans les conditions prévues aux articles 1641 à 1648 et 2232 du code civil.

Article L217-4 du code de la consommation :

Le vendeur livre un bien conforme au contrat et répond des défauts de conformité existant lors de la délivrance.

Il répond également des défauts de conformité résultant de l’emballage, des instructions de montage ou de l’installation lorsque celle-ci a été mise à sa charge par le contrat ou a été réalisée sous sa responsabilité.

Article L217-5 du code de la consommation :

Le bien est conforme au contrat :

1° S’il est propre à l’usage habituellement attendu d’un bien semblable et, le cas échéant :

- s’il correspond à la description donnée par le vendeur et possède les qualités que celui-ci a présentées à l’acheteur sous forme d’échantillon ou de modèle ;

- s’il présente les qualités qu’un acheteur peut légitimement attendre eu égard aux déclarations publiques faites par le vendeur, par le producteur ou par son représentant, notamment dans la publicité ou l’étiquetage ;

2° Ou s’il présente les caractéristiques définies d’un commun accord par les parties ou est propre à tout usage spécial recherché par l’acheteur, porté à la connaissance du vendeur et que ce dernier a accepté.

Article L217-12 du code de la consommation :

L’action résultant du défaut de conformité se prescrit par deux ans à compter de la délivrance du bien.

Article L217-16 du code de la consommation :

Lorsque l’acheteur demande au vendeur, pendant le cours de la garantie commerciale qui lui a été consentie lors de l’acquisition ou de la réparation d’un bien meuble, une remise en état couverte par la garantie, toute période d’immobilisation d’au moins sept jours vient s’ajouter à la durée de la garantie qui restait à courir.

Cette période court à compter de la demande d’intervention de l’acheteur ou de la mise à disposition pour réparation du bien en cause, si cette mise à disposition est postérieure à la demande d’intervention.

Article 1641 du code civil :

Le vendeur est tenu de la garantie à raison des défauts cachés de la chose vendue qui la rendent impropre à l’usage auquel on la destine, ou qui diminuent tellement cet usage que l’acheteur ne l’aurait pas acquise, ou n’en aurait donné qu’un moindre prix, s’il les avait connus.

Article 1648 alinéa 1er du code civil :

L’action résultant des vices rédhibitoires doit être intentée par l’acquéreur dans un délai de deux ans à compter de la découverte du vice.

Ceci n’affecte pas vos droits légaux.

Pour toutes requêtes relatives à la garantie, veuillez-vous adresser à un magasin affilié au distributeur auprès duquel vous avez acheté ce produit.

Distributeur: Castorama France C.S. 50101 Templemars 59637 Wattignies CEDEX www.castorama.fr

BRICO DÉPÔT 30-32 rue de la Tourelle 91310 Longpont-sur-Orge France www.bricodepot.com

IMPORTANT A CONSERVER POUR CONSULTATION ULTERIEURE : A LIRE SOIGNEUSEMENT

Pierwsze kroki...

- Sprawdź paczkę i upewnij się, że masz wszystkie części. Jeśli nie, skontaktuj się z lokalnym sklepem, w którym znajdziesz pomoc.
- Przed przystąpieniem do montażu upewnij się, że masz wszystkie potrzebne narzędzia pod ręką, dużo miejsca i suchą i czystą powierzchnię do montażu mebla.
- Upewnij się, że w miejscu wiercenia nie ma ukrytych rur ani przewodów.
- Do montażu tego produktu nie zalecamy używania wkrętarek elektrycznych.
- Upewnij się, że śruby są właściwie zamocowane w wcześniej wywierconych otworach pilotowych
- Nie dokręcaj zbyt mocno żadnej ze śrub.

Uwaga: Śruby i kołki do przytwierdzenia do ściany nie są dołączone, ponieważ ich rodzaj zależy od typu ściany, przy której mebel będzie montowany. W tym zakresie należy poradzić się sprzedawcy w sklepie.

Bezpieczeństwo

- Meble przeznaczone do użytkowania prywatnego: domowego.
- Zawsze umieszczaj produkt na stabilnej, równej powierzchni, upewniwszy się, że wszystkie cztery nogi mają kontakt z podłożem.
- Należy okresowo sprawdzać stan produktu. Nie używaj go, jeśli masz jakiegokolwiek wątpliwości na temat przydatności produktu do użycia.
- Nie pozwól, aby produktem bawiły się dzieci.