



V31120 BX220IM

**GoodHome** 



<b>EN</b>	Contents	<b>FR</b>	Contenu	<b>PL</b>	Zawartość
<b>DE</b>	Inhalt	<b>RUS</b>	Содержание	<b>RO</b>	Cuprins
<b>ES</b>	Contenido	<b>PT</b>	Conteúdo	<b>TR</b>	İçindekiler



## Product Description 4

<b>FR</b>	Description du produit	4
<b>PL</b>	Opis produktu	4
<b>DE</b>	Produktbeschreibung	4
<b>RUS</b>	Описание продукта	4
<b>RO</b>	Descrierea produsului	4
<b>ES</b>	Descripción del producto	4
<b>PT</b>	Descrição do produto	4
<b>TR</b>	Ürün Açıklaması	4



## Assembly 5

<b>FR</b>	Assemblage	5
<b>PL</b>	Montaż	5
<b>DE</b>	Installation	5
<b>RUS</b>	Сборка	5
<b>RO</b>	Asamblare	5
<b>ES</b>	Montaje	5
<b>PT</b>	Montagem	5
<b>TR</b>	Montaj	5



## Care 13

<b>FR</b>	Entretien	13
<b>PL</b>	Czyszczenie	13
<b>DE</b>	Pflege	13
<b>RUS</b>	Уход	13
<b>RO</b>	Îngrijire	13
<b>ES</b>	Cuidados	13
<b>PT</b>	Cuidados	13
<b>TR</b>	Bakım	13



**EN** **WARNING!** Please read all safety warnings carefully and be sure that they are fully understood before handling the product.

**FR** **AVERTISSEMENT !** Avant de manipuler le produit, il est nécessaire d'avoir lu attentivement et parfaitement compris tous les avertissements de sécurité.

**PL** **OSTRZEŻENIE!** Przed przystąpieniem do użytkowania produktu należy dokładnie przeczytać wszystkie ostrzeżenia bezpieczeństwa oraz upewnić się, że zostały w pełni zrozumiane.

**DE** **WARNING!** Bitte lesen Sie alle Sicherheitshinweise sorgfältig durch und vergewissern Sie sich, dass Sie sie vollständig verstanden haben, bevor Sie das Produkt verwenden.

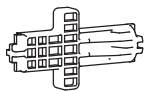
**RUS** **ПРЕДУПРЕЖДЕНИЕ!** Перед использованием изделия внимательно ознакомьтесь с указаниями по технике безопасности и убедитесь, что они вам понятны.

**RO** **AVERTISMENT!** Citiți cu atenție toate avertismentele de siguranță și asigurați-vă că au fost complet înțelese înainte de manevrarea produsului.

**ES** **¡ATENCIÓN!** Lea todas las instrucciones de seguridad con detenimiento y asegúrese de que las ha entendido completamente antes de manipular el producto.

**PT** **AVISO!** Leia atentamente todos os avisos de segurança e certifique-se de que estes são totalmente compreendidos antes de manusear o produto.

**TR** **UYARI!** Lütfen tüm güvenlik uyarılarını dikkatle okuyun ve ürün üzerinde çalışmaya başlamadan önce hepsini iyice anladığınızdan emin olun.



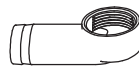
[1] x1



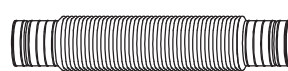
[2] x1



[3] x1



[4] x1



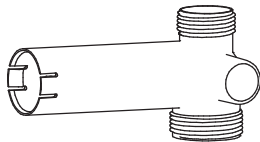
[5] x1



[6] x1



[7] x1



[8] x1



[9] x1



[10] x1



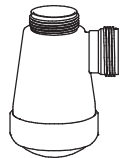
[11] x1



[12] x3



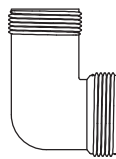
[13] x3



[14] x1



[15] x1



[16] x1



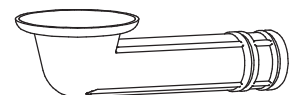
[17] x1



[18] x1



[19] x2



[20] x1



[21] x1



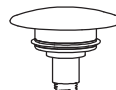
[22] x1



[23] x1



[24] x1



[25] x1

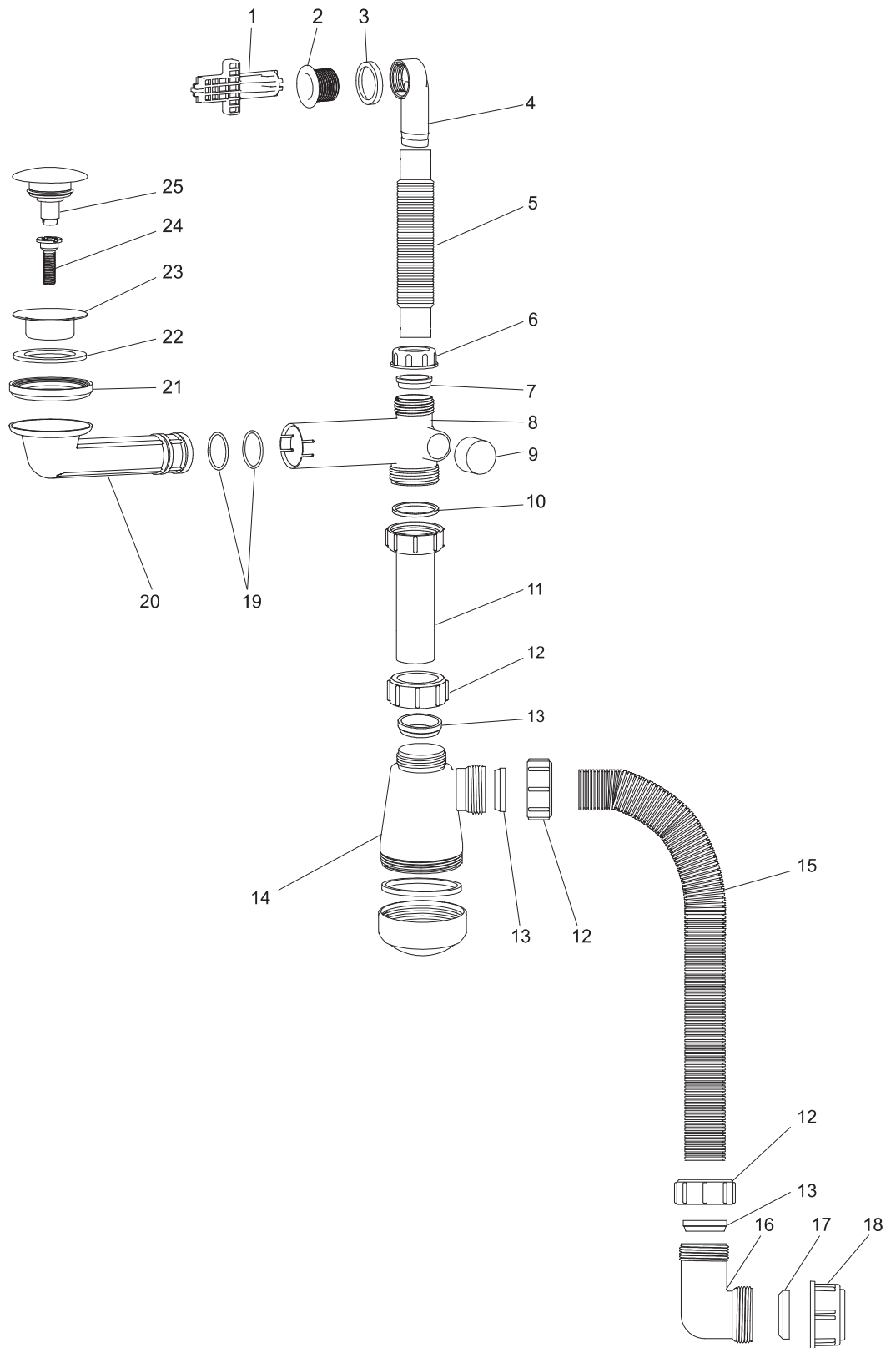


EN Product description  
DE Produktbeschreibung  
ES Descripción del producto

FR Description du produit  
RUS Описание продукта  
PT Descrição do produto

PL Opis produktu  
RO Descrierea produsului  
TR Ürün Açıklaması

# 01



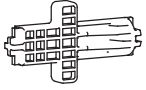


EN Assembly  
DE Versammlung  
ES Montaje

FR Assemblage  
RUS Сборка  
PT Montagem

PL Montaż  
RO Asamblare  
TR Montaj

# 01



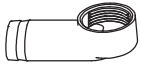
[1] x1



[2] x1



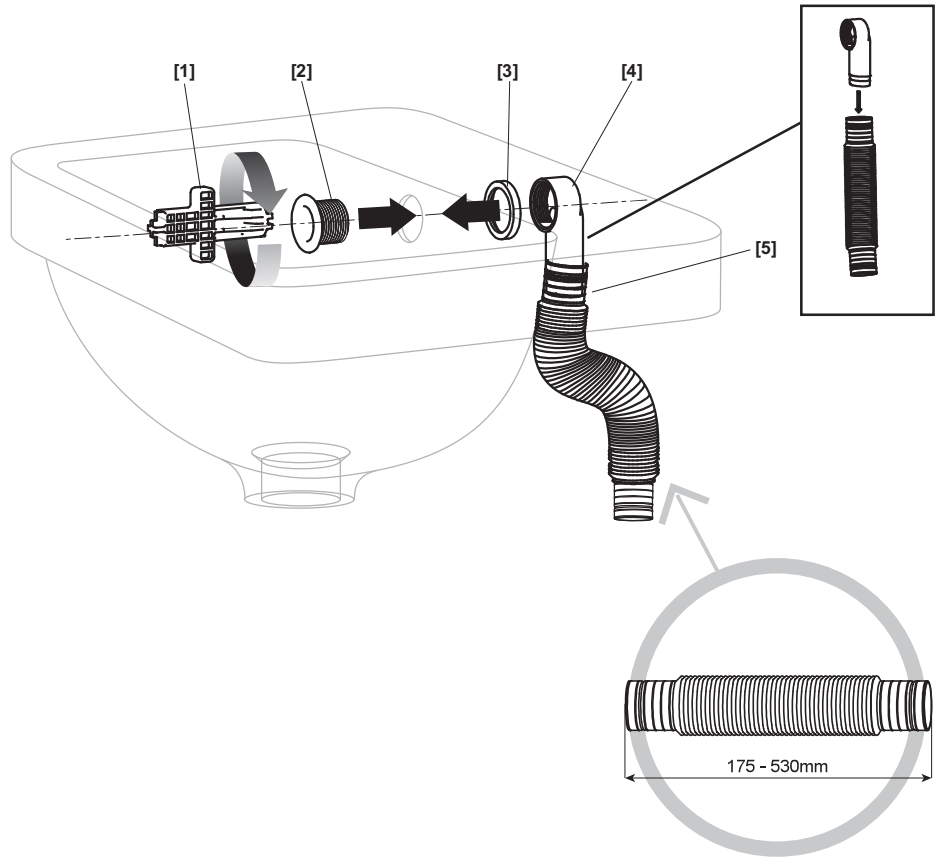
[3] x1



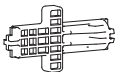
[4] x1



[5] x1



# 02



[1] x1



[24] x1



[23] x1



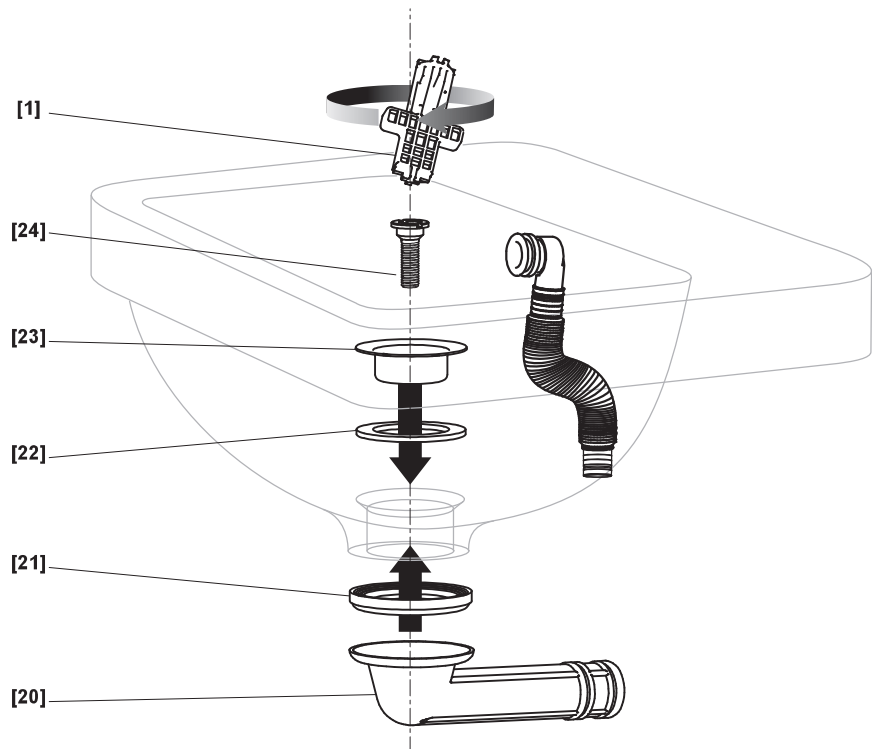
[22] x1



[21] x1



[20] x1



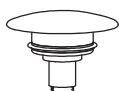


EN Assembly  
DE Versammlung  
ES Montaje

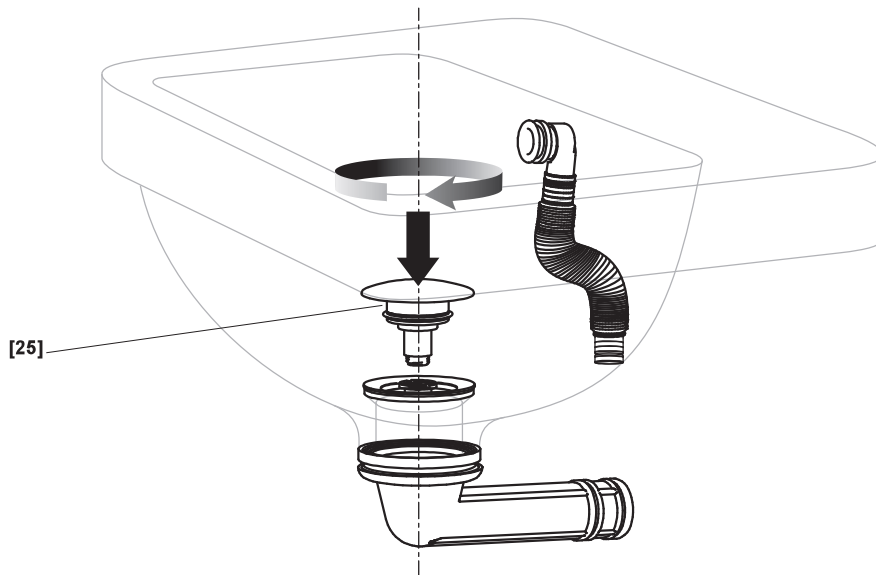
FR Assemblage  
RUS Сборка  
PT Montagem

PL Montaż  
RO Asamblare  
TR Montaj

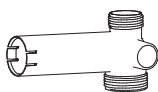
# 03



[25] x1



# 04



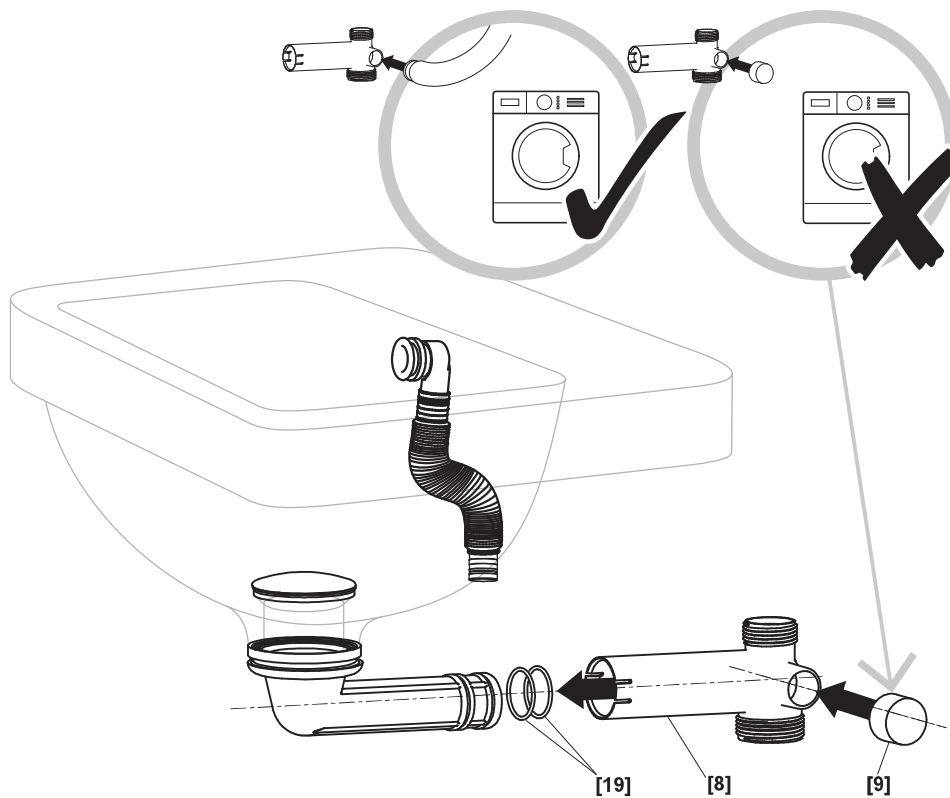
[8] x1



[9] x1



[19] x2





EN Assembly  
DE Versammlung  
ES Montaje

FR Assemblage  
RUS Сборка  
PT Montagem

PL Montaż  
RO Asamblare  
TR Montaj

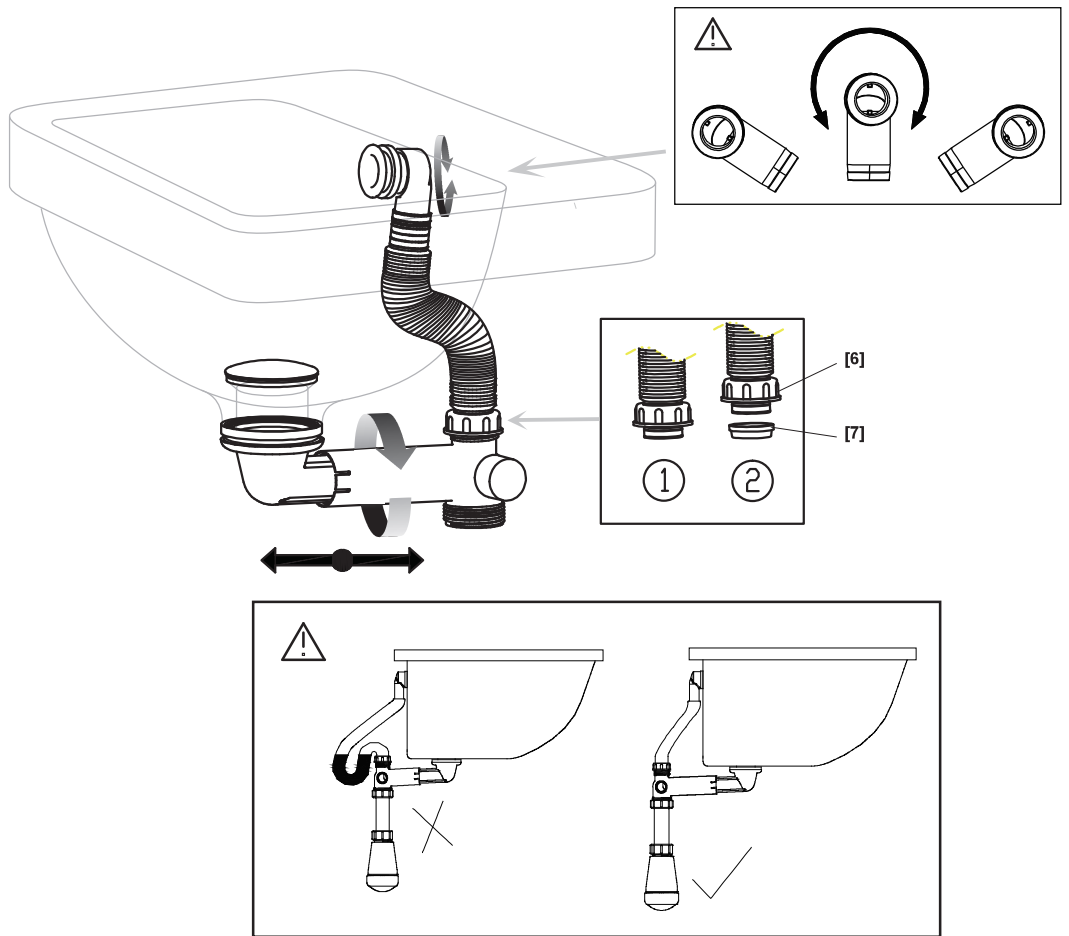
# 05



[6] x1



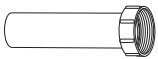
[7] x1



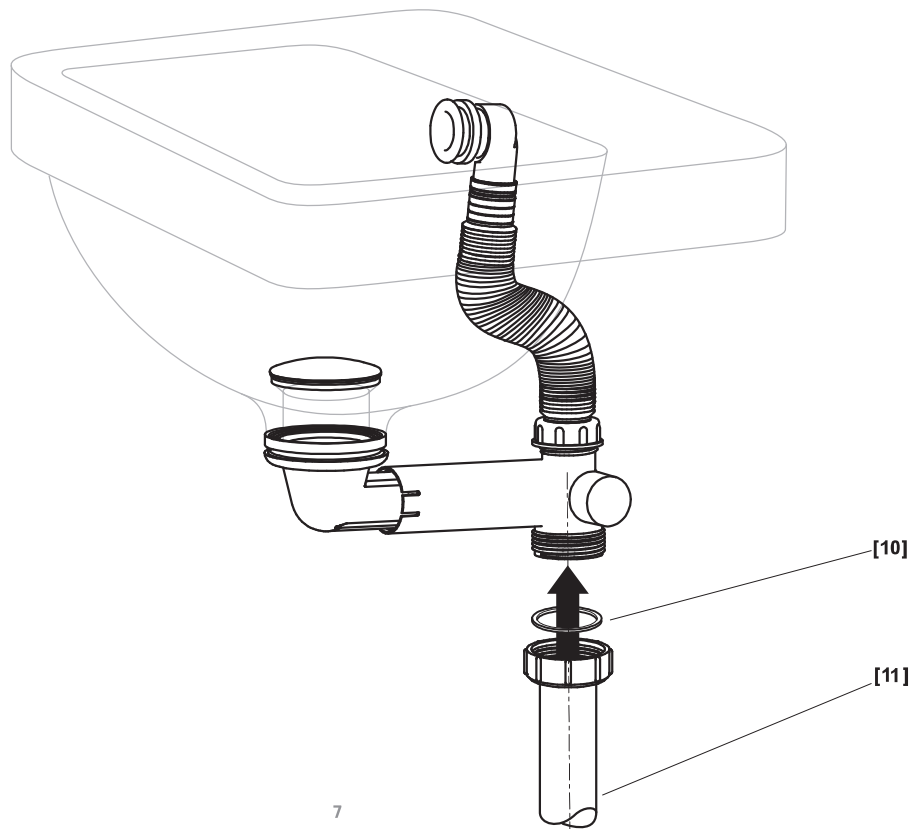
# 06



[10] x1



[11] x1





EN Assembly

DE Versammlung

ES Montaje

FR Assemblage

RUS Сборка

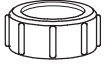
PT Montagem

PL Montaż

RO Asamblare

TR Montaj

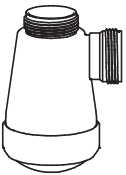
# 07



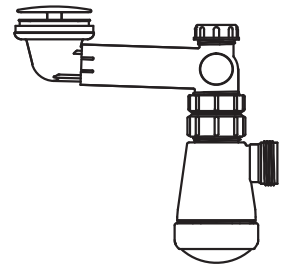
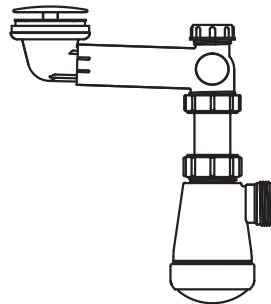
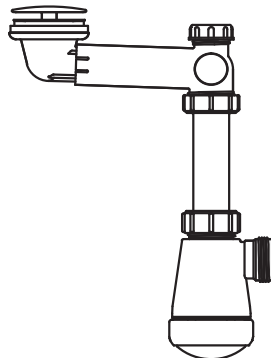
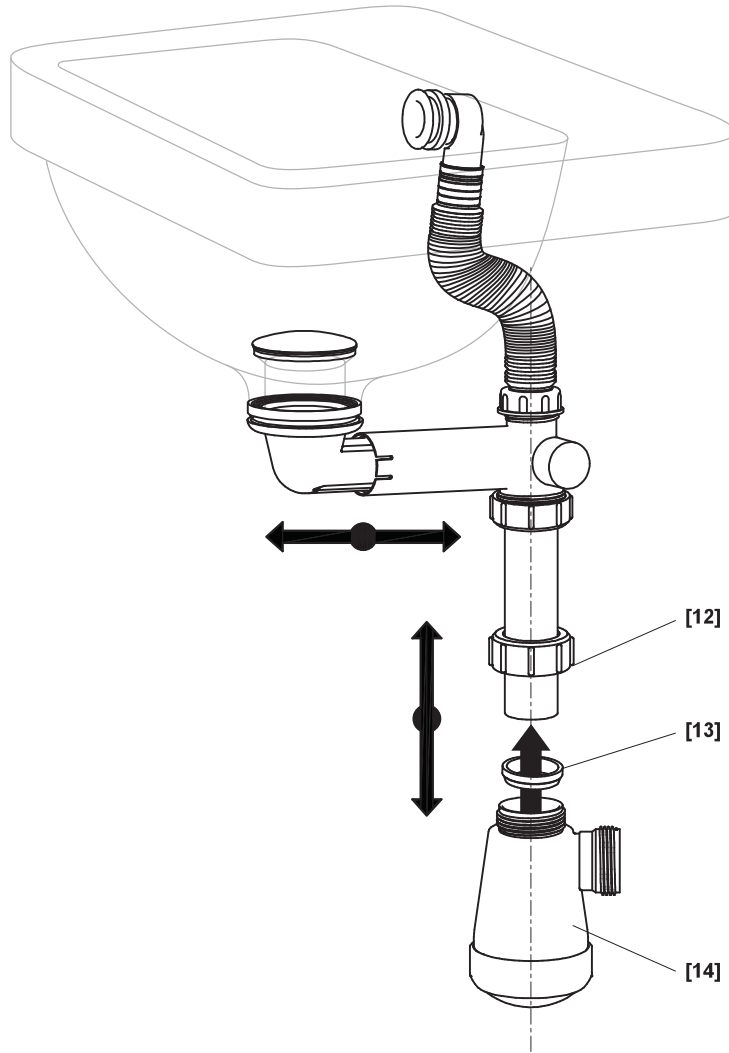
[12] x1



[13] x1



[14] x1







EN Assembly  
DE Versammlung  
ES Montaje

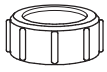
FR Assemblage  
RUS Сборка  
PT Montagem

PL Montaż  
RO Asamblare  
TR Montaj

# 08



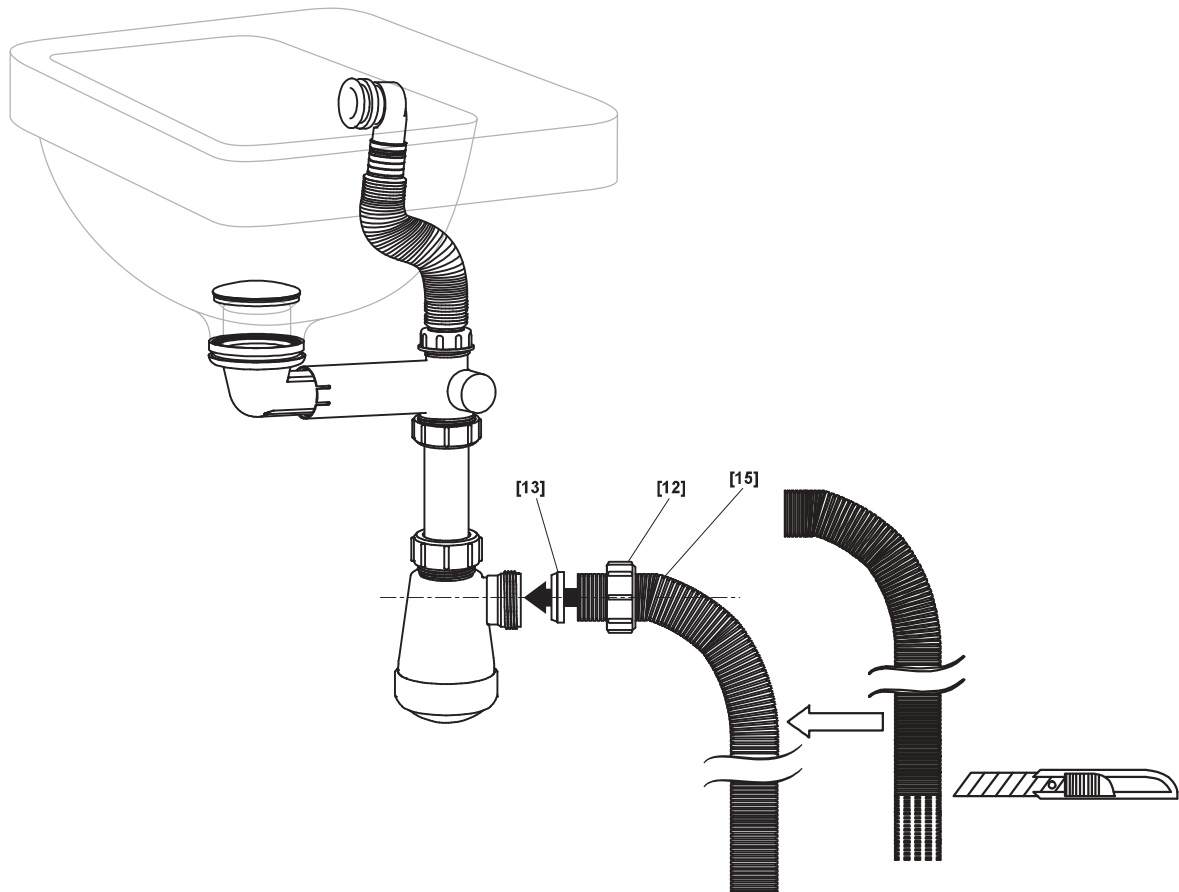
[13] x1



[12] x1



[15] x1



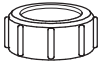


EN Assembly  
DE Versammlung  
ES Montaje

FR Assemblage  
RUS Сборка  
PT Montagem

PL Montaż  
RO Asamblare  
TR Montaj

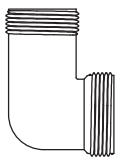
# 09



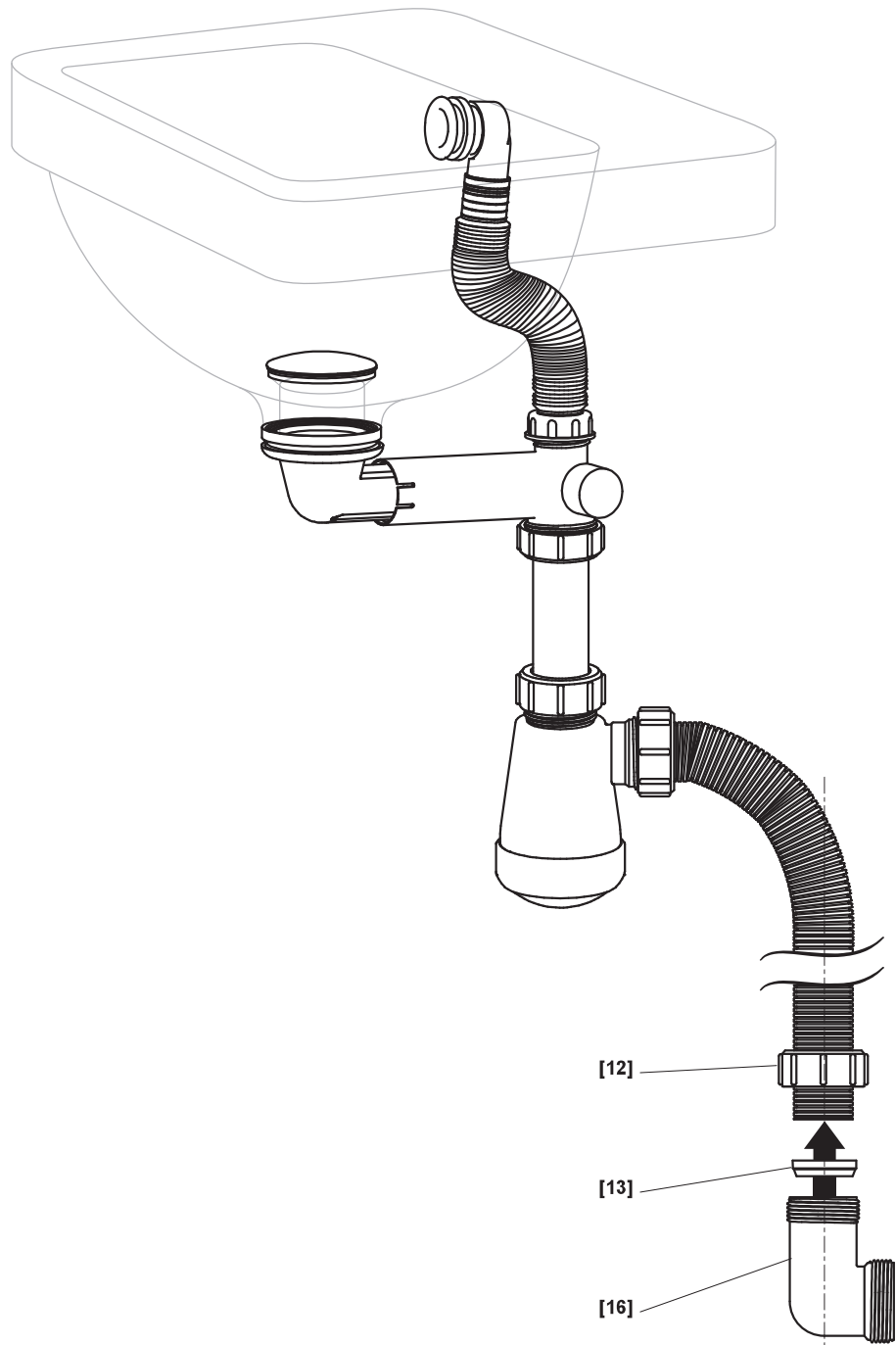
[12] x1



[13] x1



[16] x1





EN Assembly  
DE Versammlung  
ES Montaje

FR Assemblage  
RUS Сборка  
PT Montagem

PL Montaż  
RO Asamblare  
TR Montaj

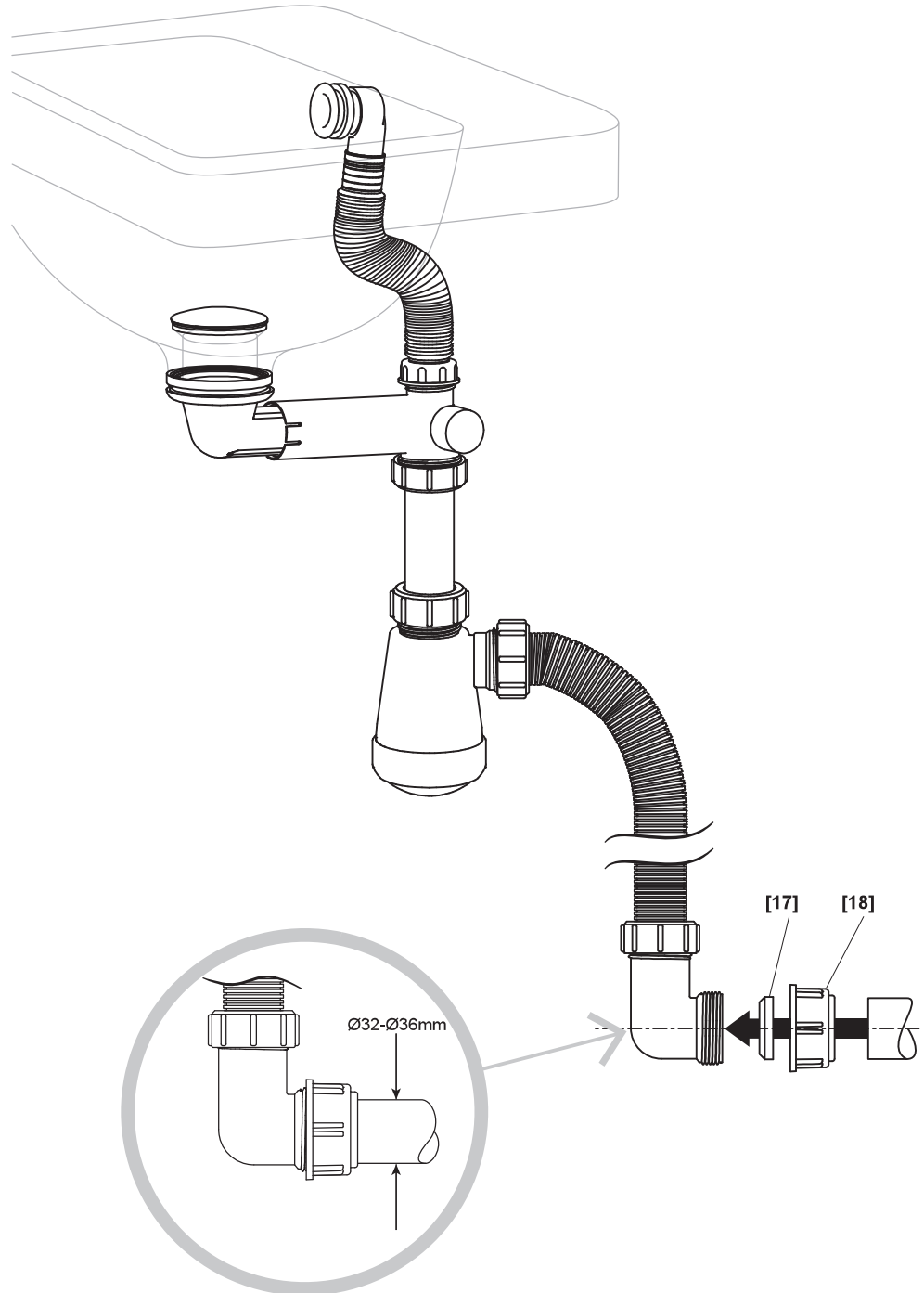
# 10



[17] x1



[18] x1





EN Assembly

DE Versammlung

ES Montaje

FR Assemblage

RUS Сборка

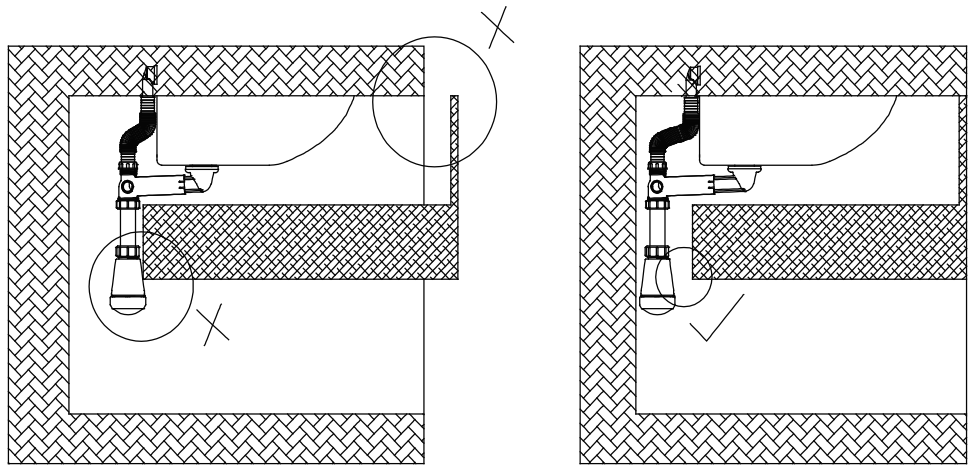
PT Montagem

PL Montaż

RO Asamblare

TR Montaj

# 11



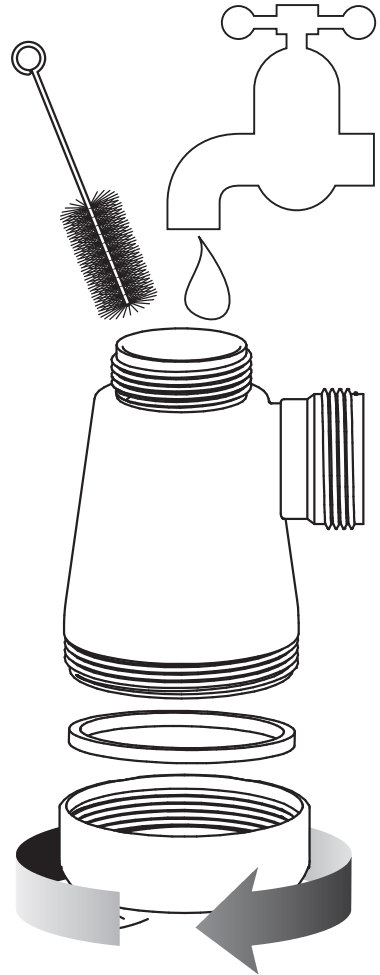
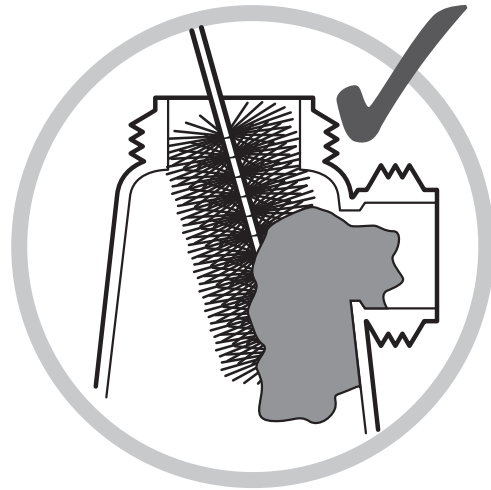


EN Care  
DE Pflege  
ES Cuidados

FR Entretien  
RUS Уход  
PT Cuidados

PL Czyszczenie  
RO Îngrijire  
TR Bakım

# 01



# Addresses

**Manufacturer • Fabricant • Producent •  
Producător • Fabricante:**

**UK Manufacturer:**

Kingfisher International Products Limited,  
3 Sheldon Square, London, W2 6PX,  
United Kingdom

**EU Manufacturer:**

Kingfisher International Products B.V.,  
Rapenburgerstraat 175E,  
1011 VM Amsterdam, The Netherlands  
[www.kingfisher.com/products](http://www.kingfisher.com/products)

**EN** [www.diy.com](http://www.diy.com)  
[www.screwfix.com](http://www.screwfix.com)  
[www.screwfix.ie](http://www.screwfix.ie)

**To view instruction manuals online,  
visit [www.kingfisher.com/products](http://www.kingfisher.com/products)**

**FR** [www.castorama.fr](http://www.castorama.fr)  
[www.bricodepot.fr](http://www.bricodepot.fr)

**Pour consulter les manuels d'instructions  
en ligne, rendez-vous sur le site  
[www.kingfisher.com/products](http://www.kingfisher.com/products)**

**PL** [www.castorama.pl](http://www.castorama.pl)

**Aby zapoznać się z instrukcją obsługi online,  
odwiedź stronę [www.kingfisher.com/products](http://www.kingfisher.com/products)**

**RUS Импортёр:**

ООО «Касторама РУС»  
Дербеневская наб., дом 7, стр.8,  
Россия, Москва, 115114  
[www.castorama.ru](http://www.castorama.ru)

**Изготовитель для России: ТИАНЛИ (ФУДЖИАН)  
САНИТАРИ-ВЭИР ТЕКНОЛОДЖИ КО., ЛТД**

**Адрес: 1-3/Ф, Строение 3, Бинжианг Индастриал Бейс,  
Ксиамей Таун, Нан-ан Сити, Куанжоу Сити, Фуйжиан  
Провинс, КНР  
Дата изготовления (месяц.год) см. на упаковке**

**Онлайн-версии руководств по  
эксплуатации доступны на странице  
[www.kingfisher.com/products](http://www.kingfisher.com/products)**

**RO** [www.bricodepot.ro](http://www.bricodepot.ro)

**Pentru a consulta manualele de instrucțiuni online,  
vizitați [www.kingfisher.com/products](http://www.kingfisher.com/products)**

**ES** [www.bricodepot.es](http://www.bricodepot.es)

**Para consultar los manuales de instrucciones  
en línea, visite [www.kingfisher.com/products](http://www.kingfisher.com/products)**

**PT** [www.bricodepot.pt](http://www.bricodepot.pt)

**Para consultar manuais de instruções online,  
visite [www.kingfisher.com/products](http://www.kingfisher.com/products)**

**TR İthalatçı Firma:**

KOÇTAŞ YAPI MARKETLERİ TİC. A.Ş.  
Taşdelen Mah. Sırrı Çelik Bulvarı No: 5  
34788 Taşdelen/Çekmeköy/İSTANBUL  
Tel: +90 216 4300300 Faks: +90 216 4844313  
[www.koctas.com.tr](http://www.koctas.com.tr)

**Kullanım kılavuzuna internet üzerinden ulaşmak  
için [www.kingfisher.com/products](http://www.kingfisher.com/products) adresini ziyaret edin**

**Yetkili servis istasyonları ve yedek parça temini  
için aşağıda yer alan Koçtaş Müşteri Hattı ve  
Koçtaş Genel Müdürlük irtibat bilgilerinden faydalanınız.**

**KOÇTAŞ MÜŞTERİ HİZMETLERİ  
0850 209 50 50**



