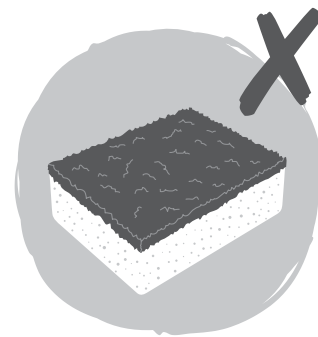
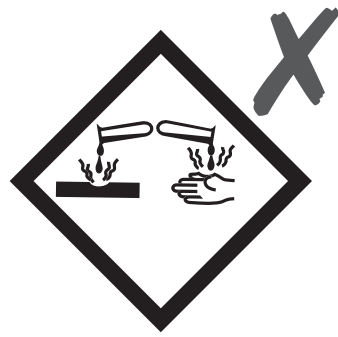
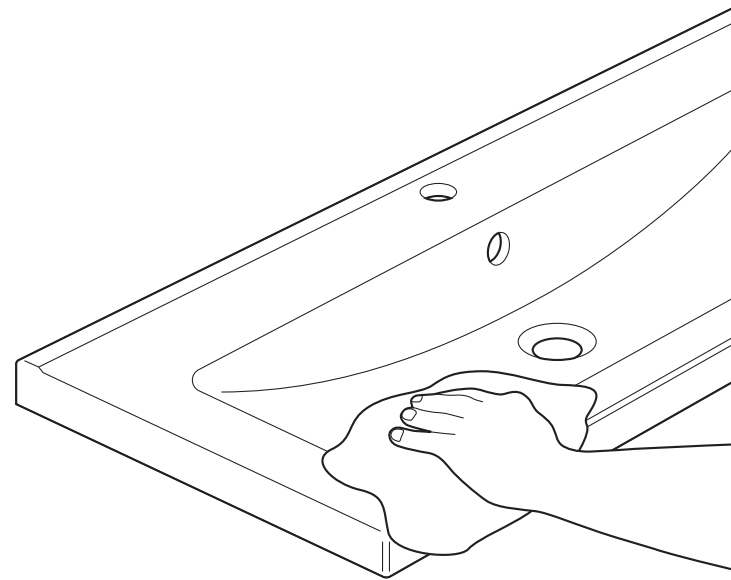
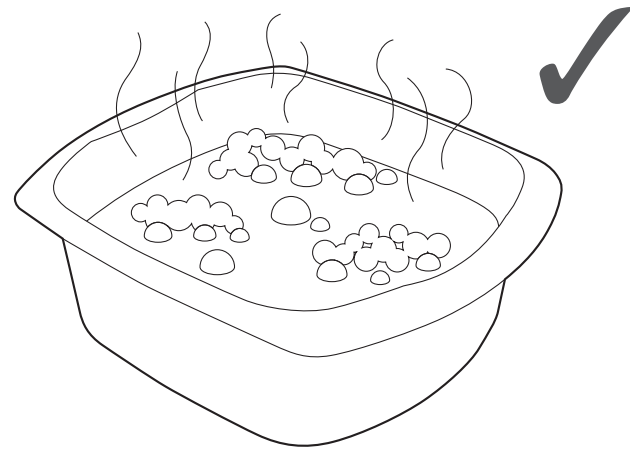




EN Care    FR Entretien    PL Pielęgnacja    DE Pflege    RU Уход  
 RO Îngrijire    ES Advertancia    PT Aviso    TR Bakım

01



3663602933106



3663602933137

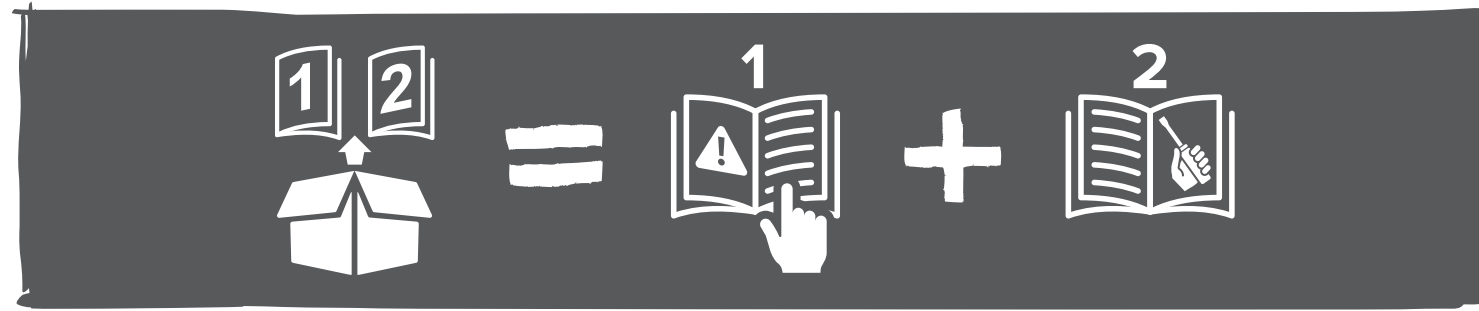


3663602933168

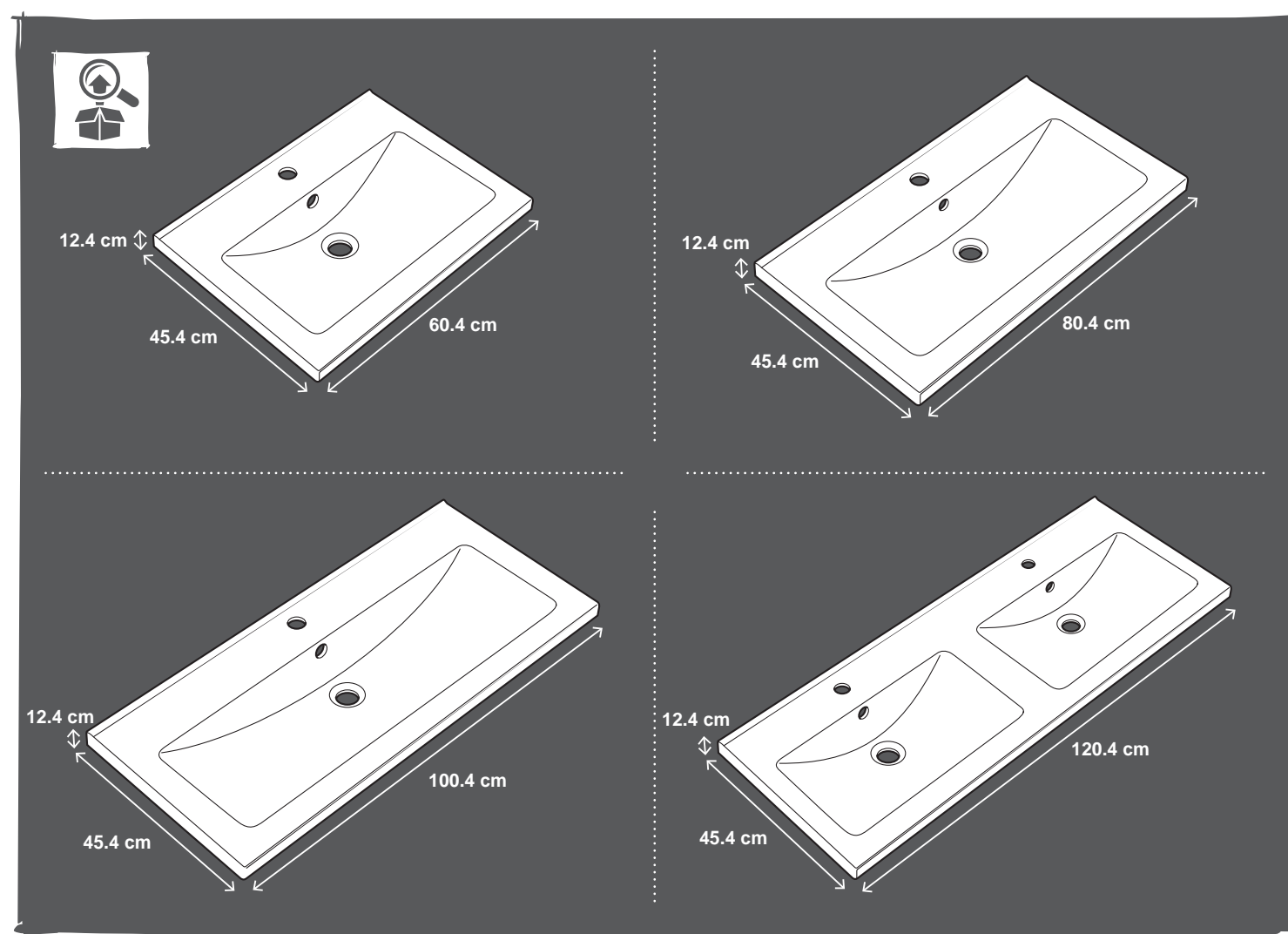
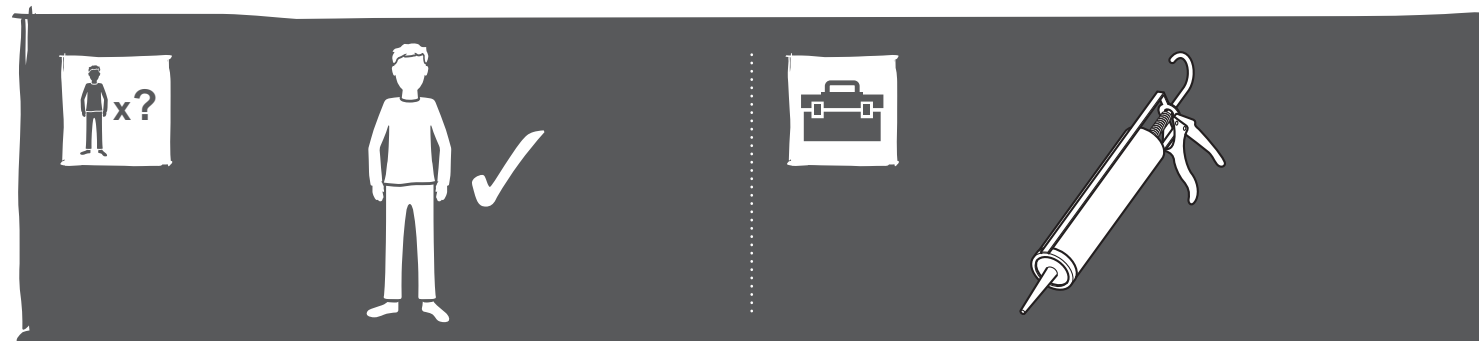


3663602933199

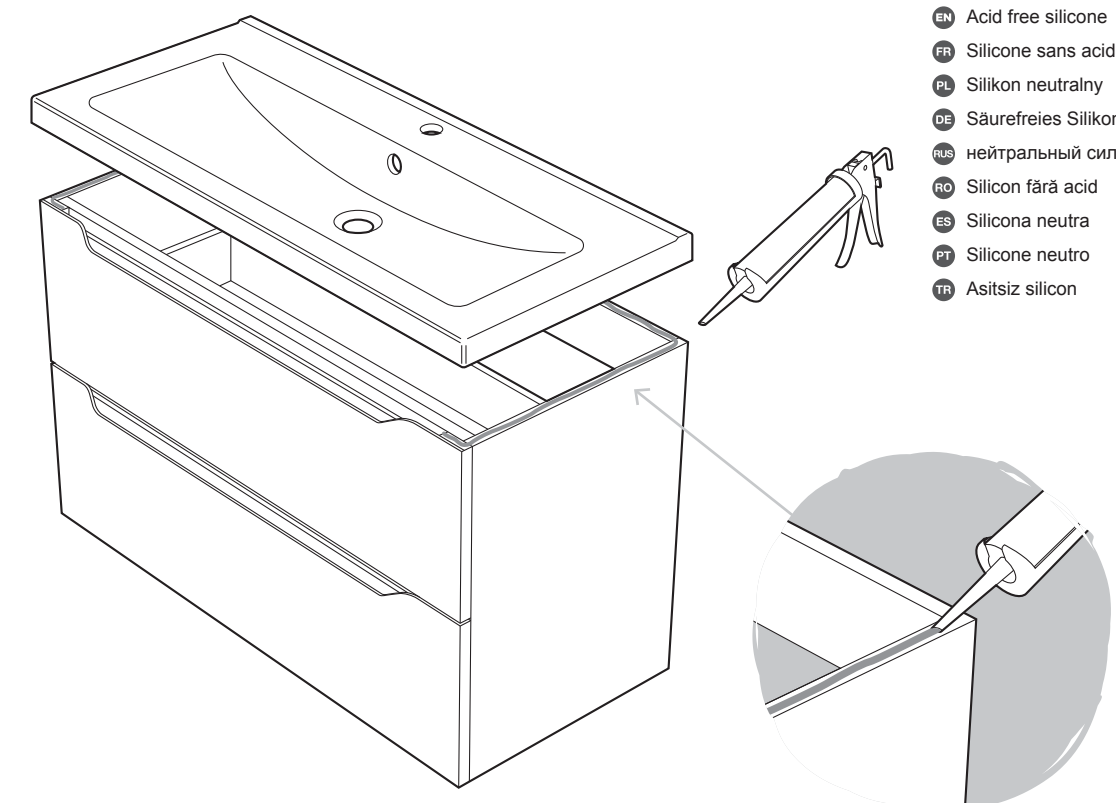
# Nira



**EN** IMPORTANT - Please read carefully the separate safety guide before use.  
**FR** IMPORTANT - Lire attentivement le guide de sécurité séparé avant utilisation.  
**PL** Proszę dokładnie zapoznać się z oddzielną instrukcją bezpieczeństwa przed użyciem.  
**DE** WICHTIG - Bitte lesen sie die separaten sicherheitsanweisungen vor gebrauch.  
**RUS** Пожалуйста, внимательно прочитайте отдельное руководство по технике безопасности перед использованием.  
**RO** Vă rugăm să citiți cu atenție ghidul de siguranță separat înainte de utilizare.  
**ES** IMPORTANTE - Lea atentamente la guía de seguridad separado antes de utilizar.  
**PT** IMPORTANTE - Leia atentamente o guia de segurança separado antes de usar.  
**TR** Kullanımdan önce dikkatle ayrı emniyet kılavuzunu okuyun lütfen.



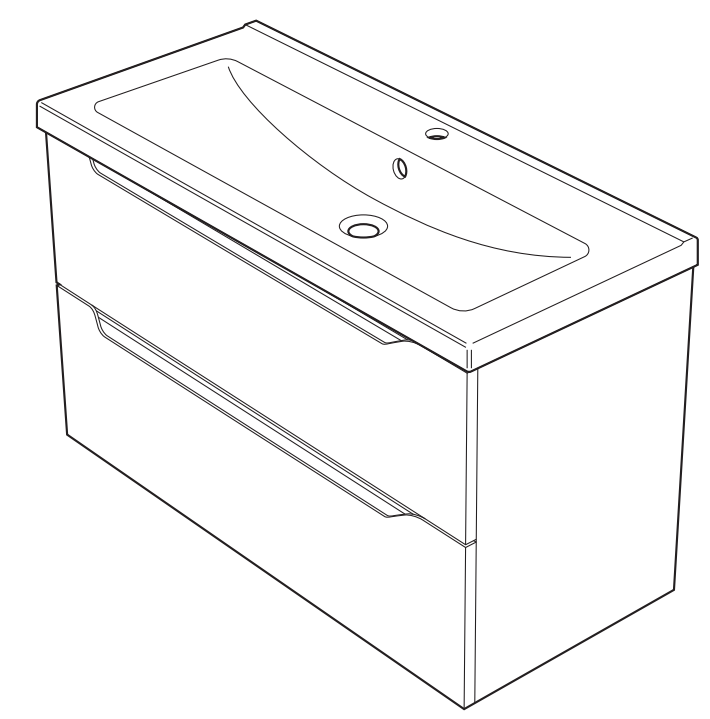
**EN** Installation **FR** Installation **PL** Instalacja **DE** Installation **RUS** Установка  
**RO** Instalare **ES** Instalación **PT** Instalação **TR** Montaj



**EN** Acid free silicone  
**FR** Silicone sans acide  
**PL** Silikon neutralny  
**DE** Säurefreies Silikon  
**RUS** нейтральный силикон  
**RO** Silicon fără acid  
**ES** Silicona neutra  
**PT** Silicone neutro  
**TR** Asitsiz silikon



**EN** Drying time  
**FR** Temps de séchage  
**PL** Czas schnięcia  
**DE** Trocknungszeit  
**RUS** Время высыхания  
**RO** Timp de uscare  
**ES** Tiempo de secado  
**PT** Tempo de secagem  
**TR** Kuruma süresi



TR

Ankastre düz lavaboların daha sonradan tahribata uğramadan sökülebilecek şekilde monte edilmeleri gerekir.

Sözleşmeye dayalı bu garanti, parçaların doğal aşınmasından, gün ışığı etkisiyle renk değişimlerinden, kötü hava şartlarından, sel baskınlarından, ısınmadan kaynaklanan hata ve tahribatlardan, su kalitesinden (kireç, agresivite/ çözücülük, korozyon, ...), suyla taşınan yabancı maddelerin varlığı (kum, talaş, ...) veya odanın havalandırılmamasından kaynaklı hasarları ve hatalı kullanım, hor kullanım, ihmal, kaza ya da yanlış yapılmış bir bakımın sonucu oluşabilecek hasarları kapsamaz.

Garanti aynı şekilde, orijinal olmayan veya adaptasyonu yapılmamış aksesuarların ve/veya yedek parçaların kullanılmasına, ürünün sökülmesine veya ürün üzerinde değişiklik yapılmasına bağlı yan etkileri kapsamaz.

Garanti, hatalı olduğu belirlenen parçalarla sınırlıdır. Bu garanti, hiçbir durumda sigorta poliçe masraflarını (nakliyat, işçilik), doğrudan ve dolaylı hasarları kapsamaz.

Bu sizin kanuni haklarınızı etkilemez.  
Bu garanti atık kitini kapsamaz.

İthalatçı Firma: KOÇTA YAPI MARKETLERİ TIC. A.  
Tasdelen Mah. Sırrı Çelik Bulvarı No: 5 34788  
Tasdelen/Çekmeköy/İSTANBUL Tel: +90 216 4300300 Faks: +90 216 4844313 www.koctas.com.tr

Yetkili servis istasyonları ve yedek parça temini için aşağıda yer alan Koçtaş Müşteri Hattı ve Koçtaş Genel Müdürlük irtibat bilgilerinden faydalanınız.

Kullanım Ömrü 10 Yıldır  
Tüketicilerin Hakları

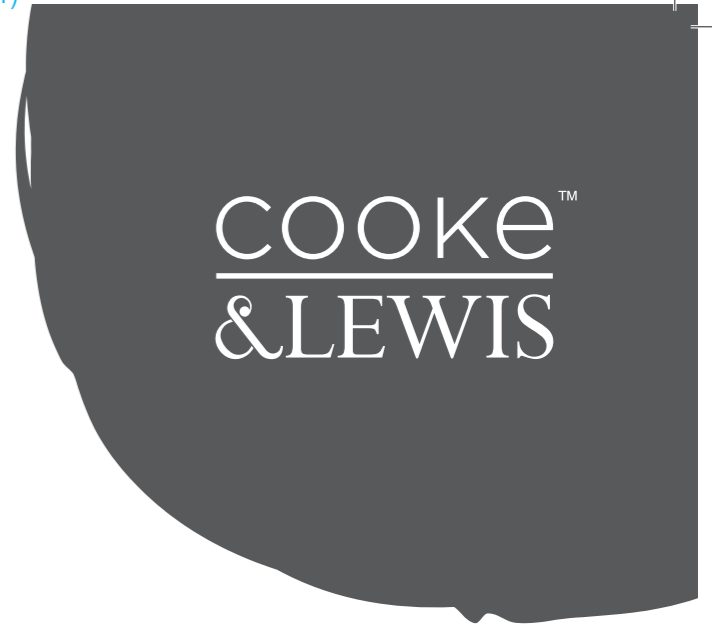
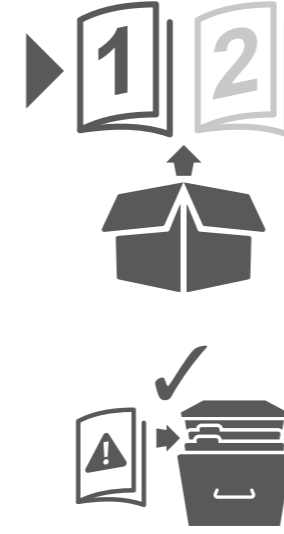
6502 sayılı Kanunun 11. Maddesi uyarınca, Malın ayıplı olduğunun anlaşılması durumunda tüketici; a. Satılanı geri vermeye hazır olduğunu bildirerek sözleşmeden dönme,

b. Satılanı alıkoyup ayıp oranında satış bedelinden indirim isteme, c. Aşırı bir masraf gerektirmediği takdirde, bütün masrafları satıcıya ait olmak üzere satılanın ücretsiz onarılmasını isteme,

ç. İmkân varsa, satılanın ayıpsız bir misli ile değiştirilmesini isteme, seçimlik haklarından birini kullanabilir. Satıcı, tüketicinin tercih ettiği bu talebi yerine getirmekle

6502 sayılı Kanunun 66. ve devamı maddeleri uyarınca Tüketiciler şikayet ve itirazları konusundaki başvurularını Tüketici Mahkemelerine ve Tüketici Hakem Heyetlerine

KOÇTAŞ MÜŞTERİ HİZMETLERİ  
0850 209 50 50



3663602933106 / 3663602933137 / 3663602933168 / 3663602933199

# Nira

**Manufacturer, Fabricant, Producent, Hersteller, Producator, Fabricante:**  
Kingfisher International Products Limited,  
3 Sheldon Square, London, W2 6PX, United Kingdom

07.09.16

<b>CE</b>
Kingfisher International Products Limited 3 Sheldon Square , London W2 6PX , United Kingdom
16 3663602933106 - 3663602933137 - 3663602933168 - 3663602933199 - NIRA 60 - 80 - 100 - 120
PH - HP - IP Do higieny osobistej EN 14688 – CL 20 OF-CA-DA

EN

### Getting started...

- ✓ Check to make sure you have all of the parts listed.
- ✓ When you are ready to start, make sure you have the right tools to hand, plenty of space and a dry area for assembly.
- ✓ Ensure the mounting surface is sound, clean, dry and level before this basin is installed.
- ✓ If you are in any doubt about installing this product, consult a technically competent installer.

### Safety

- ✓ For domestic use only.
- ✓ **CAUTION:** Fragile - handle the product with care. This product may cause personal injury, property damage or break easily if not handled, positioned and installed with care.
- ✓ **CAUTION:** Always ensure the product is securely installed before use.
- ✓ Do not strike the basin with hard or pointed items.
- ✓ Failure to follow these instructions may result in personal injury, damage to the product and property damage.

### The 4 golden rules for care

- 1 Use warm soapy water and a soft damp cloth to clean the surface of the product. Wipe dry with a clean cloth.
- 2 Never use any solvents, scourers, abrasives, bleach, acids, strong detergents, aggressive chemical cleaners or solvent- type cleaning solutions on the product.
- 3 Do not drop any hard objects on the basin. Damage may result with cracks or breakage.
- 4 It is recommended to check the Basin installation for security and tightness at regular intervals.

### Duration and conditions of guarantee

At Cooke & Lewis, we take special care to select high quality materials and use manufacturing techniques that allow us to create ranges of

FR

### Pour bien commencer...

- ✓ Vérifier le contenu du pack et s'assurer que tous les composants listés sont présents.
- ✓ Lorsque vous êtes prêt à commencer le montage, veillez à préparer les bons outils à portée de main, à avoir suffisamment d'espace et un endroit sec.
- ✓ S'assurer que la surface de montage est solide, propre, sèche et nivelée avant d'installer ce lavabo.
- ✓ En cas de doutes sur l'installation de ce produit, faire appel à un professionnel techniquement qualifié.

### Sécurité

- ✓ Utilisation domestique uniquement.
- ✓ **ATTENTION :** Fragile - Manipuler le produit avec précaution. Ce produit peut causer des blessures, dommages matériels ou se casser facilement s'il n'est pas manipulé, placé et installé avec précaution.
- ✓ **ATTENTION :** Toujours s'assurer que le produit est correctement installé avant de l'utiliser.
- ✓ Éviter de toucher le lavabo avec des objets durs ou pointus.
- ✓ Le non-respect de ces consignes peut entraîner des blessures, des dommages au produit et des dommages matériels.

products incorporating design and durability. That's why we offer you a guarantee of 10 years against manufacturing defects on our vanity units.

This vanity unit is guaranteed for 10 years from the date of purchase, for normal (non-professional) household use. The guarantee can only be applied on presentation of the sales receipt or purchase invoice. Keep your proof of purchase in a safe place.

The guarantee covers product failures and malfunctions subject to correct use of the product in terms of the purpose for which it is intended and subject to installation, cleaning, care and maintenance in accordance with standard practice and with the information contained above and in the user manual.

The built-in vanity units must have been installed in such a way that they can be removed later, without damage. This contractual guarantee does not cover defects and damage caused by normal wear and tear of units, variations in colour caused over time by the sunlight or other light, severe weather, floods, heat generation, damage or corrosion caused by the water quality (limescale, aggressiveness, corrosion, etc.), by the presence of foreign bodies spread by water or otherwise (sand, filings, etc.) or by the lack of ventilation of the unit and damage that could be the result of improper use, faulty installation or assembly, misuse, neglect, accident modification of the product or defective maintenance.

Also excluded from the guarantee are the adverse consequences due to the use of accessories and/or spare parts that are non-genuine or not suitable for the removal or modification of the product.

The guarantee is limited to parts recognised as defective. It does not, in any case, cover ancillary costs (movement, labour) and direct and indirect damage.

Guarantee related queries should be addressed to a store affiliated with the distributor you purchased the vanity unit from.

This guarantee is in addition to and does not affect your statutory rights.

This warranty does not cover the waste kit.

**Distributor:** B&Q plc, Chandlers Ford, Hants, SO53 3LE United Kingdom [www.diy.com](http://www.diy.com)

SFD Limited, Trade House, Mead Avenue, Yeovil, BA22 8RT, United Kingdom

### Les 4 règles d'or pour l'entretien

- 1 Nettoyez la surface du produit à l'aide d'eau chaude savonneuse et d'un chiffon doux humide.
- 2 N'utilisez jamais de solvants, de produits à récurer, d'abrasifs, de javel, d'acides, de détergents puissants, de détergents chimiques agressifs ou de détergents à base de solvant sur le produit.
- 3 Ne pas laisser tomber d'objets durs sur le lavabo. Cela peut fissurer ou briser le produit.
- 4 Il est recommandé de vérifier la sécurité et l'étanchéité du lavabo à intervalles réguliers.

### Durée et conditions de garantie

Chez Cooke & Lewis, nous apportons une attention toute particulière dans le choix de matériaux de haute qualité et utilisons des techniques de fabrication qui nous permettent de créer des gammes de produits design et durable. C'est pourquoi nous vous proposons une garantie de 10 ans contre les défauts de fabrication sur nos plans vasque.

Ce plan vasque est garanti 10 ans à compter de la date d'achat, dans le cadre d'un usage ménager normal, non professionnel. La garantie ne peut s'appliquer que sur présentation du ticket de caisse ou de la facture d'achat. Conservez votre preuve d'achat dans un endroit sûr.

La garantie couvre les pannes et dysfonctionnements du produit sous réserve d'une utilisation conforme à la destination du produit et sous réserve d'une installation et d'un entretien conformes aux règles de l'art et aux informations du manuel d'utilisation.

Les plans vasques à encastrer devront avoir été installés de telle sorte qu'ils puissent être retirés ultérieurement, sans détérioration.

Cette garantie contractuelle ne couvre pas les défauts et détériorations provoqués par l'usure naturelle des pièces, les variations de teinte dues à l'influence de la lumière dans le temps, les intempéries, les inondations, les dégagements de chaleur, les dommages causés par la qualité de l'eau (calcaire, agressivité, corrosion, ...), par la présence de corps étrangers véhiculés ou non par l'eau (sable, limailles, ...) ou le manque d'aération de la pièce et les dommages qui pourraient être la conséquence d'un usage inapproprié, d'une utilisation abusive, d'une négligence, d'un accident ou d'un entretien défectueux.

Sont également exclues de la garantie les conséquences néfastes dues à l'emploi d'accessoires et/ou de pièces de rechange non d'origine, ou non adaptées, au démontage ou à la modification du produit.

La garantie est limitée aux pièces reconnues défectueuses. Elle ne couvre, en aucun cas, les frais annexes (déplacement, main d'œuvre) et les dommages directs et indirects.

Indépendamment de cette garantie commerciale, le vendeur reste tenu de la garantie légale de conformité mentionnée aux articles L. 217-4 à L. 217-12 et de celle relative aux défauts de la chose vendue, dans les conditions prévues aux articles 1641 à 1648 et 2232 du code civil.

#### Article L217-4 du code de la consommation :

Le vendeur livre un bien conforme au contrat et répond des défauts de conformité existant lors de la délivrance.

Il répond également des défauts de conformité résultant de l'emballage, des instructions de montage ou de l'installation lorsque celle-ci a été mise à sa charge par le contrat ou a été réalisée sous sa responsabilité.

#### Article L217-5 du code de la consommation :

Le bien est conforme au contrat :

1° S'il est propre à l'usage habituellement attendu d'un bien semblable et, le cas échéant :

- s'il correspond à la description donnée par le vendeur et possède les qualités que celui-ci a présentées à l'acheteur sous forme d'échantillon ou de modèle ;

- s'il présente les qualités qu'un acheteur peut légitimement attendre eu égard aux déclarations publiques faites par le vendeur, par le producteur ou par son représentant, notamment dans la publicité ou l'étiquetage ;

PL

### Pierwsze kroki...

- ✓ Sprawdź zawartość opakowania, aby upewnić się, że znajdują się w nim wszystkie części.
- ✓ Przed montażem upewnij się, że posiadasz odpowiednie narzędzia, wystarczająco dużo miejsca oraz suchą przestrzeń pod montaż.
- ✓ Przed instalacją upewnij się, że powierzchnia montażowa jest stabilna, czysta, sucha oraz równa.
- ✓ Jeśli nie jesteś pewien jak zainstalować produkt skontaktuj się z wykwalifikowanym specjalistą.

### Bezpieczeństwo

- ✓ Wyłącznie do użytku domowego.
- ✓ **UWAGA:** Delikatne - obchodź się z produktem ostrożnie. Produkt może spowodować urazy i uszkodzenie mienia, a także może łatwo się rozbić, jeśli nie jest odpowiednio używany, ustawiony i zainstalowany.
- ✓ **UWAGA:** przed użyciem zawsze upewnij się, że produkt jest bezpiecznie zainstalowany.
- ✓ Nie uderzaj zlewem twardymi lub ostro zakończonymi przedmiotami.
- ✓ Niestosowanie się do tych wskazówek może spowodować urazy, uszkodzenie produktu i mienia.

2° Ou s'il présente les caractéristiques définies d'un commun accord par les parties ou est propre à tout usage spécial recherché par l'acheteur, porté à la connaissance du vendeur et que ce dernier a accepté.

#### Article L217-12 du code de la consommation :

L'action résultant du défaut de conformité se prescrit par deux ans à compter de la délivrance du bien.

#### Article L217-16 du code de la consommation :

Lorsque l'acheteur demande au vendeur, pendant le cours de la garantie commerciale qui lui a été consentie lors de l'acquisition ou de la réparation d'un bien meuble, une remise en état couverte par la garantie, toute période d'immobilisation d'au moins sept jours vient s'ajouter à la durée de la garantie qui restait à courir.

Cette période court à compter de la demande d'intervention de l'acheteur ou de la mise à disposition pour réparation du bien en cause, si cette mise à disposition est postérieure à la demande d'intervention.

#### Article 1641 du code civil :

Le vendeur est tenu de la garantie à raison des défauts cachés de la chose vendue qui la rendent impropre à l'usage auquel on la destine, ou qui diminuent tellement cet usage que l'acheteur ne l'aurait pas acquise, ou n'en aurait donné qu'un moindre prix, s'il les avait connus.

#### Article 1648 alinéa 1er du code civil :

L'action résultant des vices rédhibitoires doit être intentée par l'acquéreur dans un délai de deux ans à compter de la découverte du vice.

Ceci n'affecte pas vos droits légaux.

Pour toutes requêtes relatives à la garantie, veuillez-vous adresser à un magasin affilié au distributeur auprès duquel vous avez acheté ce plan vasque.

Cette garantie ne couvre pas le kit de vidage.

**Distributeur:** Castorama France C.S. 50101 Templemars 59637 Wattignies CEDEX [www.castorama.fr](http://www.castorama.fr)

BRICO DÉPÔT 30-32 rue de la Tourelle 91310 Longpont-sur-Orge France [www.bricodepot.com](http://www.bricodepot.com)

### 4 główne zasady stałego użytkowania

- 1 Użyj ciepłej mydlanej wody i miękkiej wilgotnej szmatki do czyszczenia powierzchni produktu. Wytrzyj do sucha czystą szmatką.
- 2 Nigdy nie używaj rozpuszczalników, druciaków, ostrych myjek, wybielaczy, kwasów, silnych detergentów, agresywnych chemicznych środków czyszczących lub środków czyszczących zawierających rozpuszczalnik do czyszczenia produktu.
- 3 Nie upuszczaj twardych przedmiotów na zlew. Może to spowodować pęknięcia lub potłuczenie produktu.
- 4 Zaleca się regularne sprawdzanie Zlewu pod kątem bezpiecznej instalacji oraz szczelności.

### Czas obowiązywania i warunki gwarancji

Cooke & Lewis przywiązujemy wielkie znaczenie do wyboru wysokiej jakości materiałów i używamy technik produkcji pozwalających nam tworzyć serie trwałych produktów o atrakcyjnym wzornictwie.

Właśnie dlatego proponujemy Państwu gwarancję na okres 10 lat na wady produkcyjne naszych umywalk nablatowych. Pod warunkiem normalnego użytkowania do zastosowań domowych i nieprofesjonalnych, ta umywalka nablatowa jest objęta gwarancją przez okres 10 lat od daty zakupu. Z gwarancji można skorzystać tylko pod warunkiem przedłożenia paragonu kasowego lub faktury dokumentującej zakup. Uprawnienia z tytułu niniejszej gwarancji mogą być wykonywane na terytorium Rzeczypospolitej Polskiej.