



01

- EN Care
- RUS Уход
- PT Aviso

- FR Entretien
- RO Îngrijire
- TR Bakım

- PL Pielęgnacja
- ES Advertancia



3663602935605 / 3663602935643

Saba

V11016



EN IMPORTANT - Please read carefully the separate safety guide before use.

FR IMPORTANT - Lire attentivement le guide de sécurité séparé avant utilisation.

PL WAŻNE - Przed użyciem proszę dokładnie zapoznać się z instrukcją bezpieczeństwa.

RUS ВАЖНО - Пожалуйста, внимательно прочитайте отдельное руководство по технике безопасности перед использованием.

RO IMPORTANT - Vă rugăm să citiți cu atenție ghidul de siguranță separat înainte de utilizare.

ES IMPORTANTE - Lea atentamente la guía de seguridad separado antes de utilizar.

PT IMPORTANTE - Leia atentamente o guia de segurança separado antes de usar.

TR ÖNEMLI - Kullanmadan önce emniyet kurallarını lütfen dikkatle okuyun.

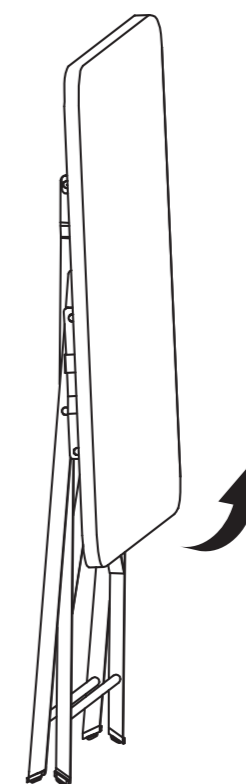


01

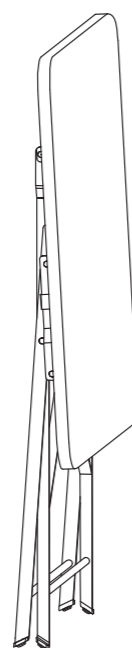
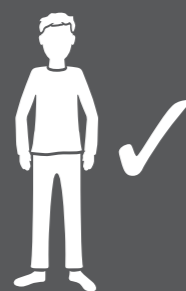
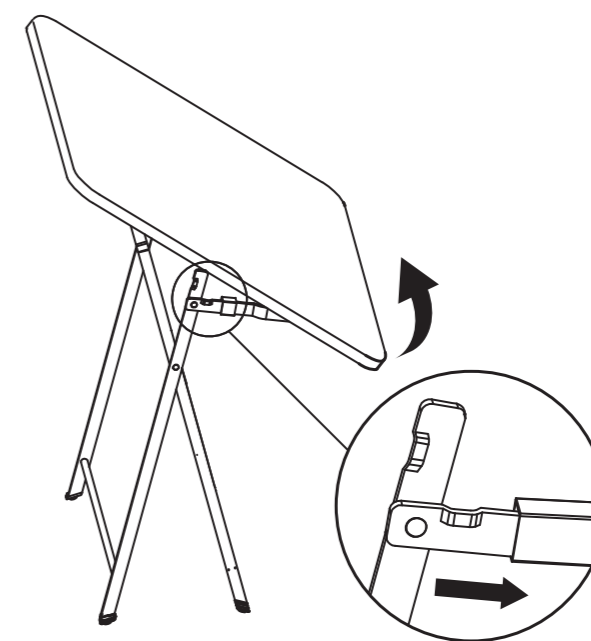
EN Use
RUS Использование
PT Utilização

FR Utilisation
RO Utilizare
TR Kullanım

PL Użytkowanie
ES Uso



02



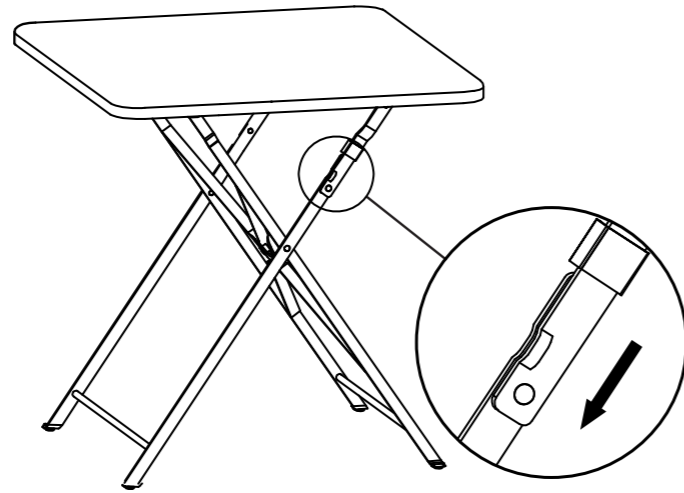
[01] x1

EN Use
RUS Использование
PT Utilização

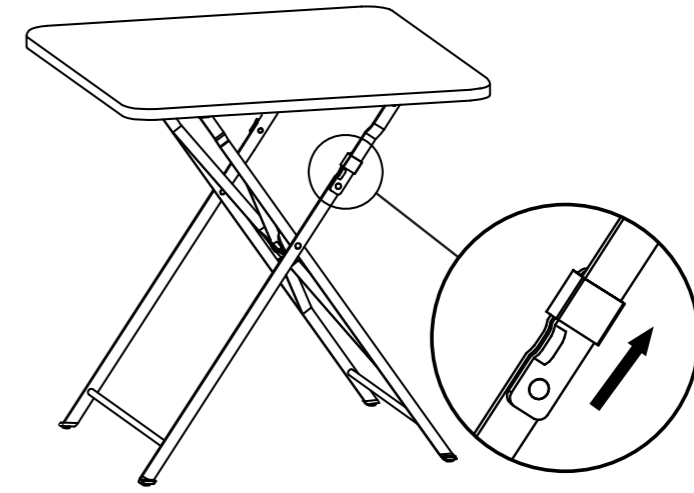
FR Utilisation
RO Utilizare
TR Kullanım

PL Użytkowanie
ES Uso

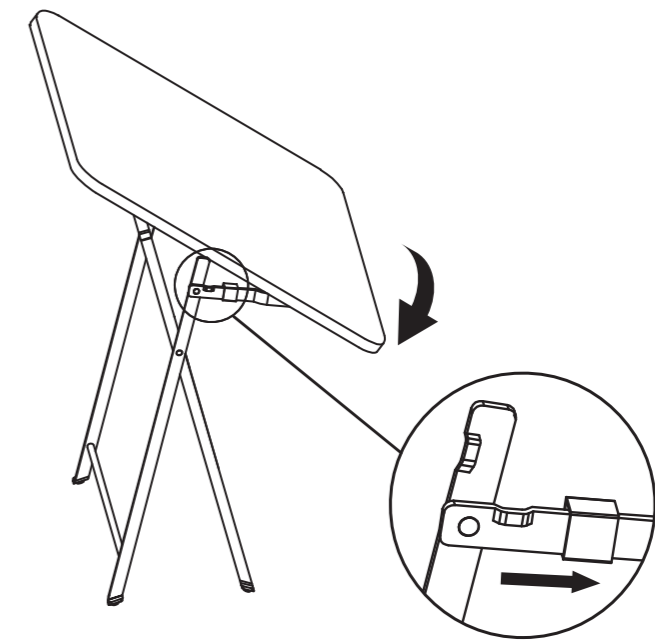
03



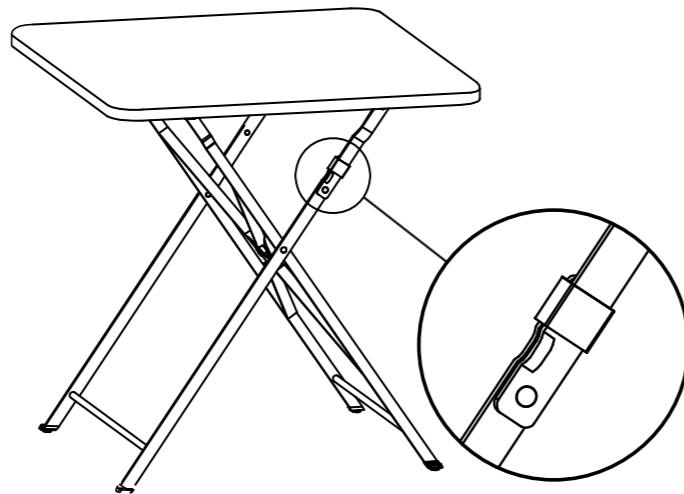
05



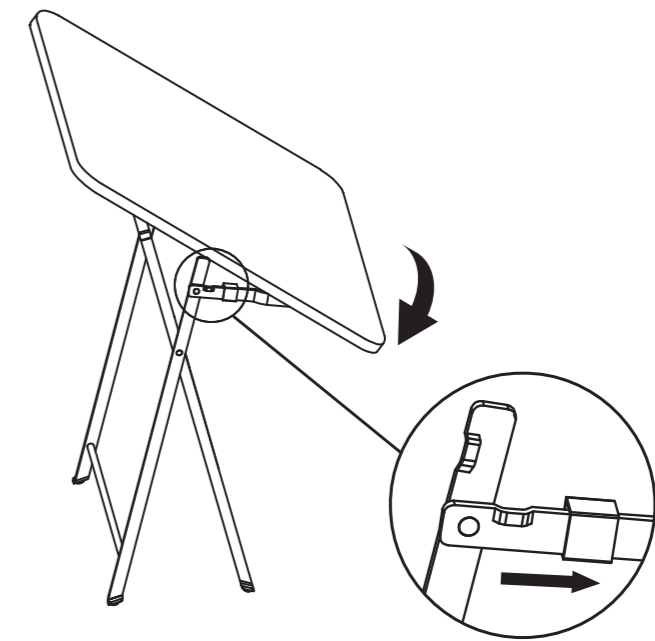
06



04



06



EN Use
RUS Использование
PT Utilização

FR Utilisation
RO Utilizare
TR Kullanım

PL Użytkowanie
ES Uso



blooma 



3663602935605 / 3663602935643

Saba

EN**Safety**

- For domestic use only.
- This product comes fully assembled, before using please ensure that all components and fixings are secure.
- Take care when opening and closing this product and keep hands away from the folding mechanisms to prevent fingers being trapped and pinched.
- Always use on firm level ground.
- Periodic structural checks of this product should be undertaken, do not use if you have any doubts about its fitness for purpose.
- Do not sit or stand on the tabletop.
- Do not let children play with this product.

At the beginning of the season

- Check to ensure that all components and fixings of this product are secure, do not use if you have any doubts about its fitness for purpose.

At the end of the season

- This product should be stored under cover during prolonged spells of adverse weather (wet or cold) and also during the winter (ideally in a garden shed or garage).
- Always clean and dry thoroughly before storage.

Manufacturer:

Kingfisher International Products Limited,
3 Sheldon Square, London, W2 6PX,
United Kingdom

Distributor:

B&Q plc, Chandlers Ford, Hants, SO53 3LE
United Kingdom www.diy.com
SFD Limited, Trade House, Mead Avenue,
Yeovil, BA22 8RT, United Kingdom

IMPORTANT, RETAIN FOR FUTURE REFERENCE: READ CAREFULLY.

FR**Sécurité**

- Produit à usage domestique.
- Ce produit est livré entièrement monté. Avant toute utilisation, assurez-vous que tous les composants et fixations sont fermement fixés.
- Faites preuve de prudence lorsque vous ouvrez et fermez ce produit. Tenez vos mains à l'écart des mécanismes pliants afin d'éviter tout coincement et pincement de doigts.
- Positionnez le produit de manière stable sur une surface plane.
- Vérifiez régulièrement ce produit. En cas de doute, ne l'utilisez pas.
- Ne vous asseyez pas et ne marchez pas sur la surface du plateau.
- Ne laissez pas les enfants manipuler ce produit.

En début de saison

- Vérifiez que tous les composants et fixations de ce produit soient fermement serrés. En cas de doute, ne l'utilisez pas.

En fin de saison

- L'hiver ou en cas d'intempéries prolongées, il est recommandé de ranger ce produit dans un garage ou une pièce aérée sans chauffage. Ne le couvrez pas.
- Nettoyez et séchez toujours le produit avant de le ranger.

Fabricant:

Kingfisher International Products Limited,
3 Sheldon Square, London, W2 6PX,
United Kingdom

Distributeur:

Castorama France C.S. 50101 Templemars
59637 Wattignies CEDEX www.castorama.fr
BRICO DÉPÔT 30-32 rue de la Tourelle
91310 Longpont-sur-Orge France
www.bricodepot.com

IMPORTANT – A CONSERVER POUR DE FUTURS BESOINS DE REFERENCE : A LIRE SOIGNEUSEMENT

PL**Bezpieczeństwo**

- Meble przeznaczone do użytku prywatnego.
- Przed użyciem proszę upewnić się, że wszystkie części i elementy montażowe zostały prawidłowo przymocowane.
- Bądź ostrożny podczas otwierania i zamykania niniejszego produktu trzymaj dłoń z dala od składanych mechanizmów, aby uniknąć zakleszczenia palców.
- Zawsze umieszczaj produkt na stabilnej, równej powierzchni.
- Należy okresowo sprawdzać stan produktu. Nie używaj go, jeśli masz jakiegokolwiek wątpliwości.
- Nie siadaj ani nie stawaj na blacie stołu.
- Nie pozwól, aby produktem bawiły się dzieci.

Na początku sezonu

- Przed użyciem proszę upewnić się, że wszystkie części i elementy montażowe zostały prawidłowo przymocowane. Nie używaj produktu, jeśli masz jakiegokolwiek wątpliwości na temat ich przydatności do użycia.

Na końcu sezonu

- Niniejszy produkt powinien być przykryty pokrowcem podczas jego przechowywania, jeśli nie zamierzone jest jego użycie przez dłuższy okres czasu lub podczas złych warunków atmosferycznych (opady deszczu lub niska temperatura otoczenia) oraz podczas zimy (najlepiej przechowywać w schowku lub w garażu).
- Zawsze wyczyść i osusz produkty przed przechowywaniem.

Producent:

Kingfisher International Products Limited,
3 Sheldon Square, London, W2 6PX,
United Kingdom

Dystrybutor:

Castorama Polska Sp. z o.o.
ul. Krakowiaków 78
02-255 Warszawa
www.castorama.pl

WAŻNE – NALEŻY DOKŁADNIE PRZECZYTAĆ NINIEJSZE INFORMACJE I ZACHOWAĆ.