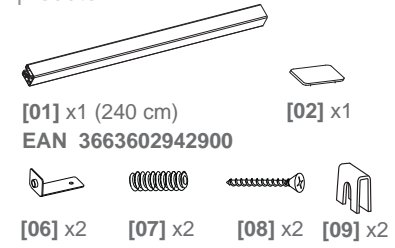


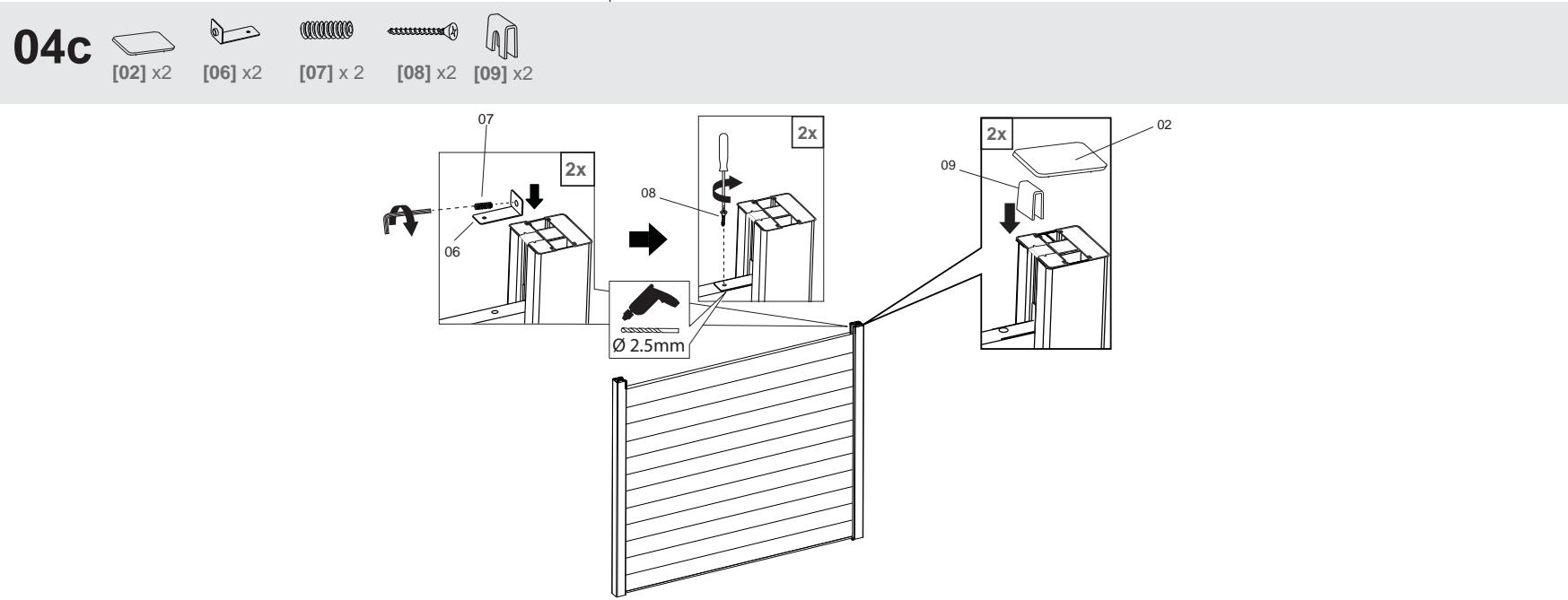
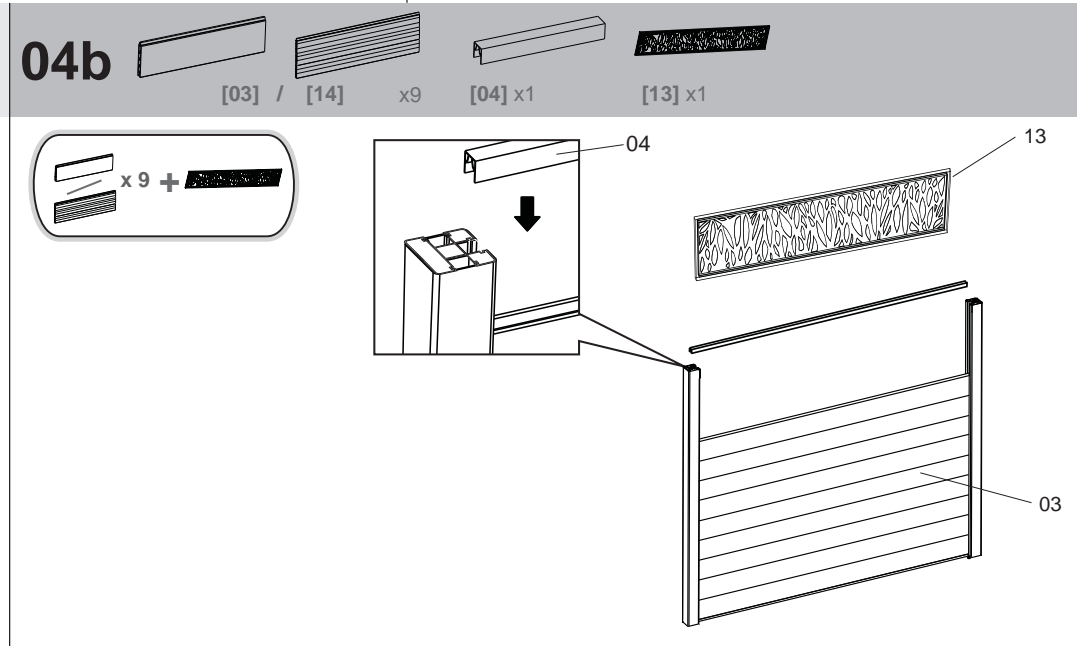
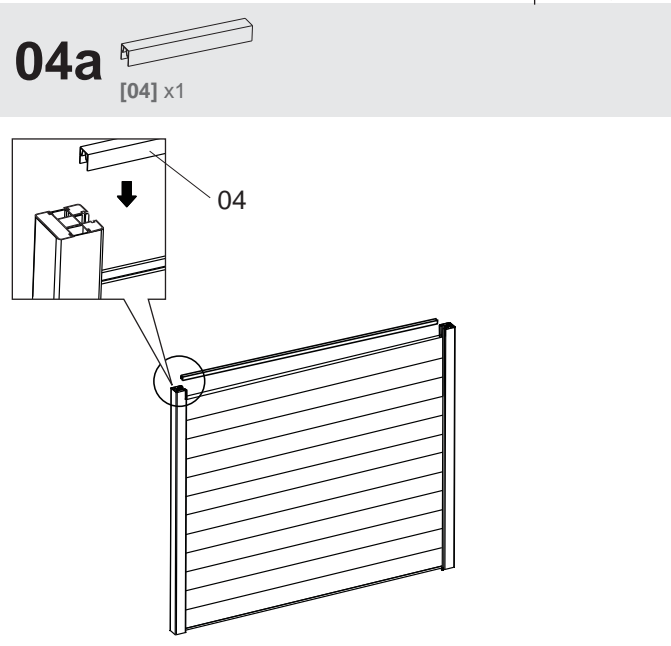
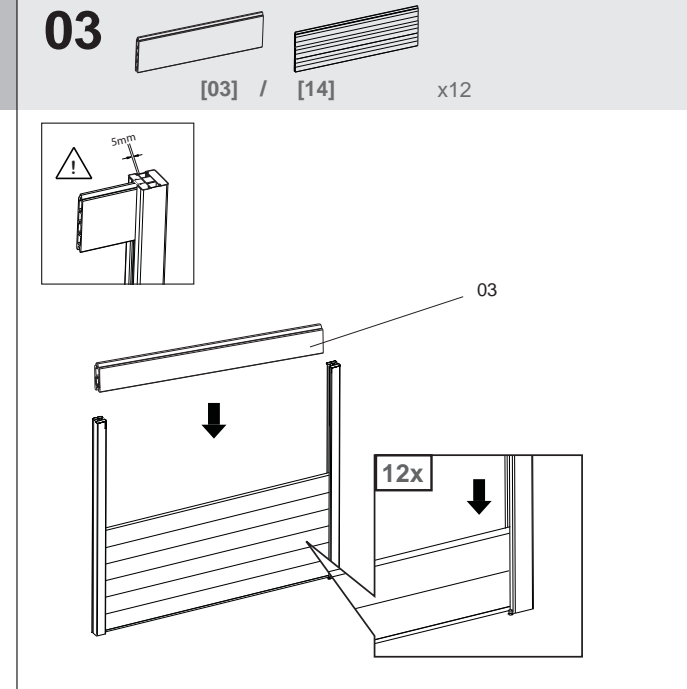
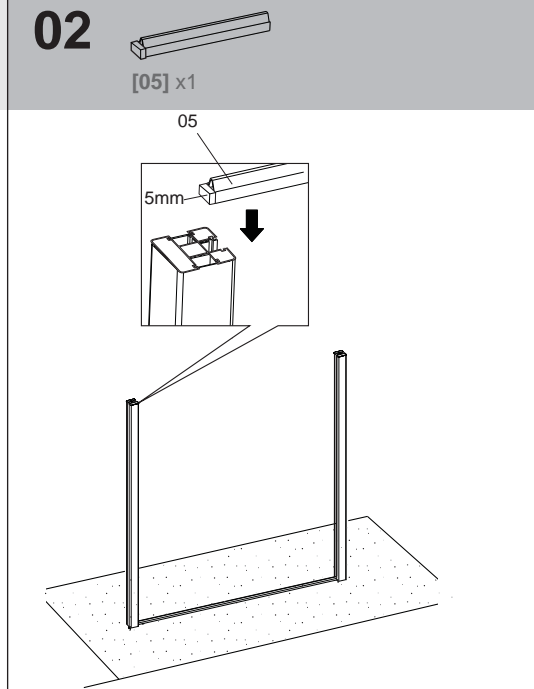
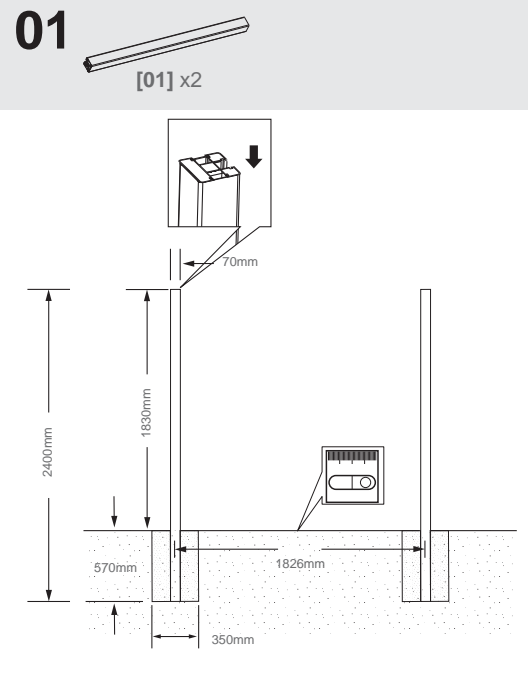
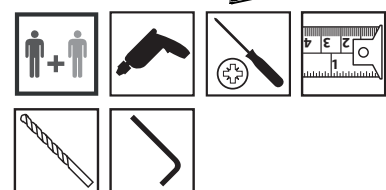
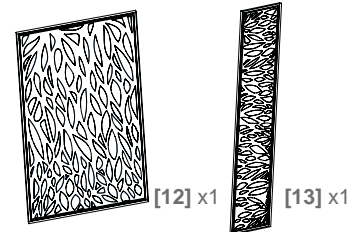
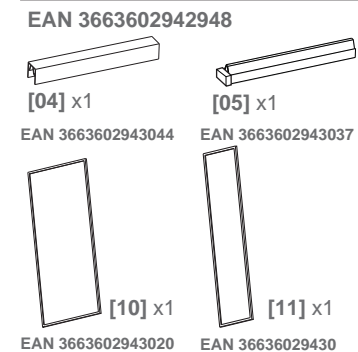
blooma NEVA



Your product - Votre produit - Twój produkt - Ваша продукция - Su producto - Ürününüz - Ihr Produkt - Produsul dvs - O seu produto



You will need - Vous aurez besoin de - Potrzeba - Вам потребуются - Necesitará - İhtiyacınız olacak - Sie benötigen - Veți avea nevoie de - Vai precisar de



EN IMPORTANT - RETAIN THIS INFORMATION FOR FUTURE REFERENCE: READ CAREFULLY
FR IMPORTANT - À CONSERVER POUR CONSULTATION ULTÉRIEURE : À LIRE SOIGNEUSEMENT
PL WAŻNE - NALEŻY DOKŁADNIE PRZECZYTAĆ NINIEJSZE INFORMACJE I ZACHOWAĆ JE W BEZPIECZNYM MIEJSCU
RU ВАЖНО - СОХРАНИТЕ ДЛЯ ПОСЛЕДУЮЩЕГО ИСПОЛЬЗОВАНИЯ: ПРОЧТИТЕ ВНИМАТЕЛЬНО
RO IMPORTANT - PĂSTRĂȚI ACESTE INFORMAȚII PENTRU CONSULTĂRI VIITOARE : CITIȚI CU ATENȚIE
ES IMPORTANTE - GUARDE ESTA INFORMACIÓN PARA FUTURAS CONSULTAS: LEA ATENTAMENTE
PT IMPORTANTE - GUARDE PARA FUTURAS REFERÊNCIAS: LEIA COM ATENÇÃO
TR ÖNEMLİ - BU BİLGİLERİ DAHA SONRA KULLANMAK ÜZERE SAKLAYIN: DİKKATLE OKUYUN
DE WICHTIG - BITTE BEWAHREN SIE DIE MONTAGEANLEITUNG AUF: SORGFÄLTIG LESEN

EN Getting Started... ▶

Before you begin

- Assembly required.
- Do not use for applications other than assembling NEVA panels. Always store your posts & panels flat in a dry & well-ventilated place until installation.
- The composite panels are made of natural fibre & recycled plastic materials, slight color variation & size deviation is normal & acceptable.
- Ensure the posts & panels are installed on stable & level concrete blocks or ground.
- Avoid installing the panels when temperatures are below 0 °C.

Safety

- Frequent check the fence to ensure they are in good & safety condition.
- For outdoor use only.
- Do not use for structural applications.
- Do not install the posts & fences on an unstable & irregular surfaces.

In more detail... 🔍

The 6 golden rules for maintenance

- The posts & panels can be cleaned with sponge & mild soapy water to rid of dirt, dust & mold.
- Most stains can be wiped with a soft, lint free cloth.
- If you reside in a coastal area, we recommend you frequently spray your panel with water to reduce accumulation of salt & dirt.
- Do not apply oil / wood stain / paint.
- Check & ensure all the components are secured & installed properly, do not use if any doubt.
- Touch up scratches by using paint RAL 7021.

Warranty

- The warranty of 5 years under a proper application, installation & maintenance in accordance with the product instruction manual.
- This warranty covers damages caused by termite & fungal decay, splinter, flake & corrode. It does not cover slight color change which is normal for this product. Slight color variation can be found from batches & color will be even out over time.
- This warranty is limited to component replacement, it does not cover the cost of installation, accessories, removal of the waste, re-installation or other expense.
- This warranty does not cover any damage by improper installation, abnormal application, poor maintenance & deliberate damage.
- This warranty does not cover normal wear & tear.
- This warranty is not valid if the product is damaged or becomes defective due to modification, misuse, neglect, infestation, wilful or accidental damage or act of God.
- This warranty does not cover damage caused by a malfunction of any used or combined product not provided in NEVA range.
- This warranty does not cover scratches, discoloration caused by UV rays or the use of chemical or abrasive cleaners.
- This warranty does not cover damage caused by third parties.
- All claims must be supported with the original receipt or other reasonable proof of purchase.
- THE PRODUCT IS PRODUCED WITH NATURAL FIBRE IN COMBINATION OF PLASTIC, SLIGHT DEVIATION IN DIMENSION IS NORMAL & ACCEPTABLE.

FR Pour bien commencer... ▶

Avant de commencer

- À monter soi même.
- Ne pas utiliser pour d'autres applications que les panneaux. Les produits doivent être stocqués à plat dans un endroit sec et ventilé dans l'attente d'être installés.
- Les panneaux composite sont à base de fibre naturelle et de matières plastiques recyclées.
- Assurez-vous de fixer les platines sur une dalle de béton ou un sol suffisamment stable et homogène pour que les poteaux soient parallèles.
- Évitez la pose de panneaux par une température inférieure à zéro degré.
- Stockez à l'endroit de la pose 48 heures avant installation

Sécurité

- Contrôlez fréquemment l'installation pour détecter tout signe d'usure ou de détérioration.
- Produit à usage extérieur uniquement.
- Ne pas utiliser pour des applications structurales.
- Éviter de fixer les platines sur une surface non stabilisée, irrégulière.

Et dans le détail... 🔍

Les 6 règles d'or pour l'entretien

- Pour laver vos panneaux ou si des moisissures apparaissent, vous pouvez utiliser une éponge et de l'eau savonneuse.
- Les taches/rayures peuvent être ôtées à l'aide de paille de fer ou d'une brosse métallique.
- Les poteaux et baguettes de finition sont en aluminium traité. Pour les nettoyer, vous pouvez utiliser une éponge et de l'eau savonneuse.
- Ne pas appliquer d'huile / lasures / peinture.
- Vérifiez que tous les composants et fixations de ce produit soient fermement serrés. En cas de doute, ne l'utilisez pas.
- Si la peinture a été rayée pendant l'assemblage, elle peut être réparée en utilisant cette teinte : RAL 7021

Garantie

- Veillez strictement respecter les consignes de pose et d'entretien. La garantie de 5 ans porte sur une utilisation normale du produit.
- Cette garantie porte sur l'attaque des termites et champignons ou toute erreur de fabrication, échardes apparentes et ne couvre pas un changement de couleur léger et normal. De légères variations de couleur peuvent être constatées selon les lots de fabrication. Les lames de panneau peuvent donc présenter de légères variations de couleurs, celles-ci s'uniformisent dans le temps.
- Cette garantie se limite au remplacement des éléments après expertise et ne prend pas en charge la pose et dépose du panneau.
- Cette garantie ne couvre pas les défauts liés à un mauvais montage, à une mauvaise utilisation ou un mauvais entretien, ou liés à l'usure normale du produit ou des dégâts provenant de chocs, d'accidents ou de tempêtes (selon l'échelle de Beaufort).
- Elle ne couvre pas non plus les dommages ou détériorations (rouille, déformation...) de pièces dus à un mauvais entretien, à une détérioration volontaire (rayures, casse...) ou si les conseils de la notice n'ont pas été respectés.
- Cette garantie n'est plus valide si le produit a été modifié ou utilisé dans des conditions anormales.
- Cette garantie ne couvre pas les dommages dus à une utilisation du produit avec des produits qui ne sont pas dans la gamme NEVA.
- Cette garantie ne couvre que les défauts mentionnés ci-dessus qui impactent directement l'utilisation du produit. Elle ne couvre pas les rayures, la décoloration liée aux UV ou à l'utilisation de nettoyants chimiques ou abrasifs.
- Cette garantie ne couvre pas les dommages engageant la responsabilité de tiers
- Toutes les réclamations doivent être accompagnées du reçu original ou d'une autre preuve d'achat raisonnable.
- LA CONCEPTION DU PRODUIT EST UNE COMBINAISON DE FIBRES NATURELLES ET DE PLASTIQUE : UNE LÉGÈRE DIFFÉRENCE EN TERMES DE DIMENSION EST NORMALE ET ACCEPTABLE.

PL Aby dobrze rozpocząć... ▶

Przed rozpoczęciem

- Do samodzielnego montażu
- Używać wyłącznie do montażu słupów. Przez cały okres przed montażem produkty należy przechowywać położone płasko w suchym i dobrze wietrzonym pomieszczeniu.
- Płyty kompozytowe są produktem na bazie włókna naturalnego oraz tworzyw sztucznych pochodzących z recyklingu.
- Aby słupki były równoległe do siebie, należy zamocować płyty na betonowej płycie lub podłożu wystarczająco stabilnym i jednolitym.
- Nie ustawiać słupów przy temperaturze niższej od zera.
- Przechowywać w miejscu montażu 48 godzin przed montażem.

Bezpieczeństwo

- Regularnie kontrolować montaż, by wykręć wszelkie ślady zużycia lub uszkodzenia.
- Produkt przeznaczony wyłącznie do stosowania na zewnątrz.
- Nie używać w elementach konstrukcyjnych.
- Nie mocować płyt na nieregularnej i niestabilnej powierzchni.