

01

[01] / [02] / [03] x2

[04] x1



- EN Assembly
- DE Montage
- ES Montaje
- PL Montaż
- RO Asamblare
- TR Kurulum
- FR Assemblage
- RUS Сборка
- PT Montagem

- [01] x1
3663602942870
3663602759966
- [02] x1
3663602942887
3663602759959
- [03] x1
3663602942894
3663602759942
- [04] x1
- [05] x1
- [06] x2
- [07] x2
- [08] x2
- [09] x2

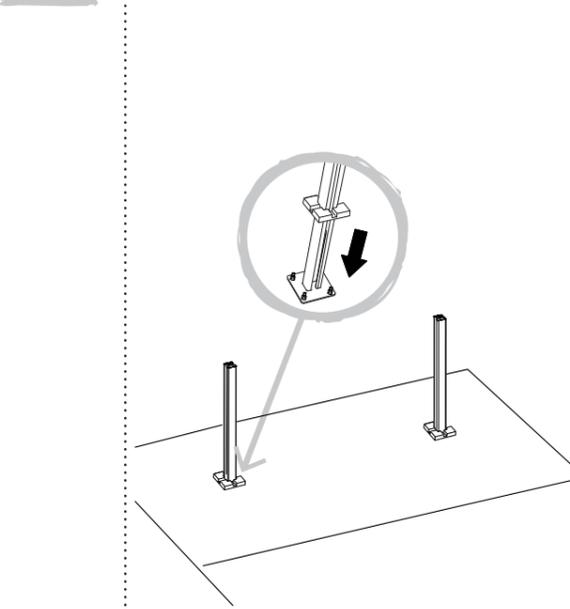
You will need - Vous aurez besoin de - Potrzeba - Вам потребуются Necesitará - İhtiyacınız olacak benötigen - Veți avea nevoie de - Vai precisar de

- [10] x3
3663603942986
3663602759935
- [20] x3
3663602961062
3663602961079
- [11] x1
3663602942948
3663602759980
- [12] x1
- [15] x1
- [16] x1

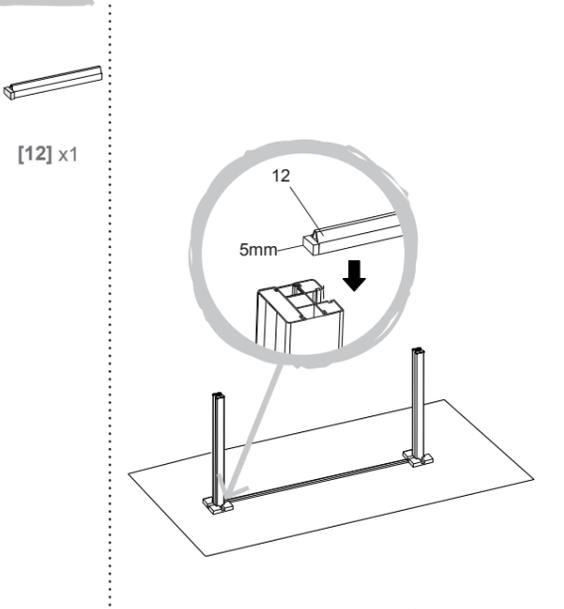
- 3663602760009
3663602943020
- 3663602759997
3663602943037
- 3663602760016
- 3663602760023

- [13] x1
3663602943044
- [14] x1
3663602943037
- [17] x8
- [18] x8
- [19] x8

03



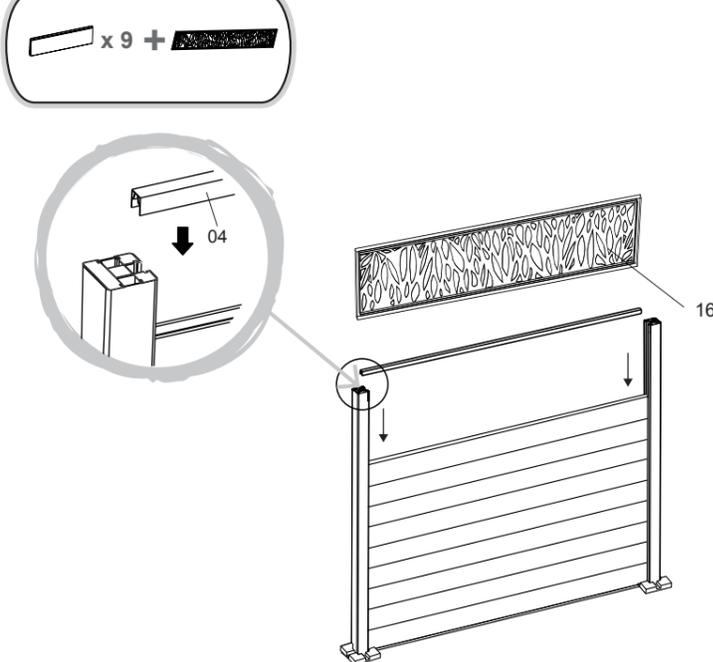
04



05b

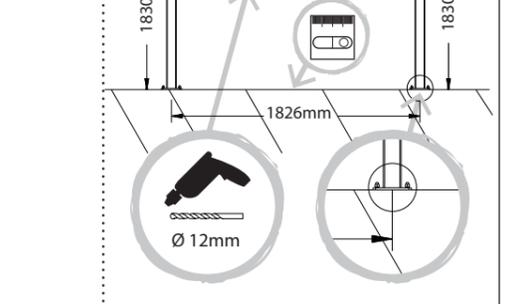
[11] x1

[16] x1

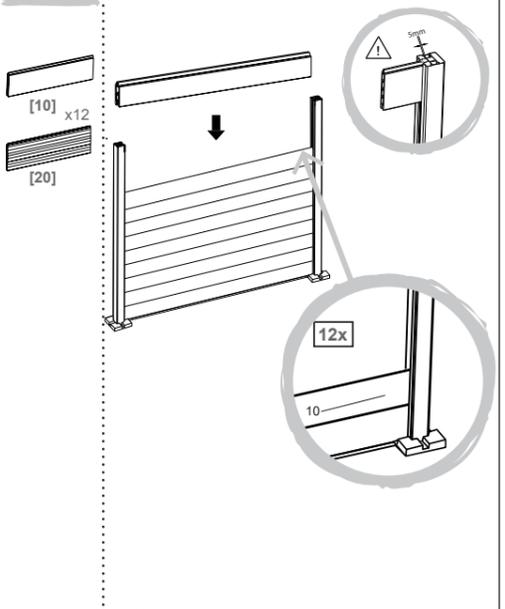


02

[17] x8
[18] x8
[19] x8

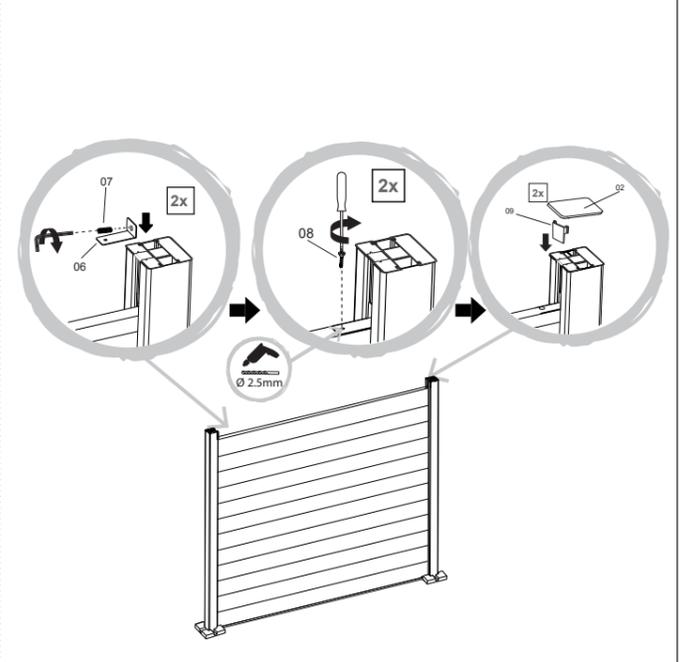


05a



06

[04] x2
[06] x2
[07] x2
[08] x2
[09] x2



EN

Getting Started

- Before you begin**
- ✓ Assembly required.
 - ✓ Do not use for applications other than assembling NEVA panels. Always store your posts & panels flat in a dry & well-ventilated place until installation.
 - ✓ The composite panels are made of natural fibre & recycled plastic materials, slight color variation & size deviation is normal & acceptable.
 - ✓ Ensure the posts & panels are installed on stable & level concrete blocks or ground.
 - ✓ Avoid installing the panels when temperatures are below 0 °C.

Safety

- ✓ Frequent check the fence to ensure they are in good & safety condition.
- ✓ For outdoor use only.
- ✓ Do not use for structural applications.
- ✓ Do not install the posts & fences on an unstable & irregular surfaces.
- ✓ This post is not designed to resist strong winds. Recommend to use 2.40M post & install directly into the ground for areas with strong wind weather.

In more detail

The 6 golden rules for maintenance

- 1 The posts & panels can be cleaned with sponge & mild soapy water to rid of dirt, dust & mold.
- 2 Most stains can be wiped with a soft, lint free cloth.
- 3 If you reside in a coastal area, we recommend you frequently spray your panel with water to reduce accumulation of salt & dirt.
- 4 Do not apply oil / wood stain / paint.
- 5 Check & ensure all the components are secured & installed properly, do not use if any doubt.
- 6 Touch up scratches by using paint RAL 7021 / 7039.

Warranty

- 1 The warranty of 5 years under a proper application, installation & maintenance in accordance with the product instruction manual.
- 2 This warranty covers damages caused by termite & fungal decay, splinter, flake & corrode. It does not cover slight color change which is normal for this product. Slight color variation can be found from batches & color will be even out over time.
- 3 This warranty is limited to component replacement, it does not cover the cost of installation, accessories, removal of the waste, re-installation or other expense.
- 4 This warranty does not cover any damage by improper installation, abnormal application, poor maintenance & deliberate damage.
- 5 This warranty does not cover normal wear & tear.
- 6 This warranty is not valid if the product is damaged or becomes defective due to modification, misuse, neglect, infestation, wilful or accidental damage or act of God.
- 7 This warranty does not cover damage caused by a malfunction of any used or combined product not provided in NEVA range.
- 8 This warranty does not cover scratches, discoloration caused by UV rays or the use of chemical or abrasive cleaners.
- 9 This warranty does not cover damage caused by third parties.
- 10 All claims must be supported with the original receipt or other reasonable proof of purchase.
- 11 THE PRODUCT IS PRODUCED WITH NATURAL FIBRE IN COMBINATION OF PLASTIC. SLIGHT DEVIATION IN DIMENSION IS NORMAL & ACCEPTABLE.

Distributor:
B&Q plc, Chandlers Ford, Hants, SO53 3LE United Kingdom www.diy.com
SFD Limited, Trade House, Mead Avenue, Yeovil, BA22 8RT, United Kingdom
Manufacturer, Fabricant, Hersteller, Producator, Fabricante:
Kingfisher International Products Limited, 3 Sheldon Square, London, W2 6PX, United Kingdom

IMPORTANT - RETAIN THIS INFORMATION FOR FUTURE REFERENCE: READ CAREFULLY

FR

Pour bien commencer

- Avant de commencer**
- ✓ À monter soi même.
 - ✓ Ne pas utiliser pour d'autres applications que les panneaux. Les produits doivent être stockés à plat dans un endroit sec et ventilé dans l'attente d'être installés.
 - ✓ Les panneaux composite sont à base de fibre naturelle et de matières plastiques recyclées.
 - ✓ Assurez-vous de fixer les platines sur une dalle de béton ou un sol suffisamment stable et homogène pour que les poteaux soient parallèles.
 - ✓ Evitez la pose de panneaux par une température inférieure à zéro degré.
 - ✓ Stockez à l'endroit de la pose 48 heures avant installation

Sécurité

- ✓ Contrôlez fréquemment l'installation pour détecter tout signe d'usure ou de détérioration.
- ✓ Produit à usage extérieur uniquement.
- ✓ Ne pas utiliser pour des applications structurales.
- ✓ Eviter de fixer les platines sur une surface non stabilisée, irrégulière.
- ✓ Attention ! Ce poteau n'est pas conçu pour résister à des vents violents. Dans les zones soumises à des vents violents, nous préconisons d'utiliser le poteau de hauteur 2,40 M et de l'insérer directement dans le sol.

Et dans le détail

Les 6 règles d'or pour l'entretien

- 1 Pour laver vos panneaux ou si des moisissures apparaissent, vous pouvez utiliser une éponge et de l'eau savonneuse.
- 2 Les taches/rayures peuvent être ôtées à l'aide de paille de fer ou d'une brosse métallique.
- 3 Les poteaux et baguettes de finition sont en aluminium traité. Pour les nettoyer, vous pouvez utiliser une éponge et de l'eau savonneuse.
- 4 Ne pas appliquer d'huile / lasures / peinture.
- 5 Vérifiez que tous les composants et fixations de ce produit soient fermement serrés. En cas de doute, ne l'utilisez pas.
- 6 Si la peinture a été rayée pendant l'assemblage, elle peut être réparée en utilisant cette teinte : RAL 7021 / 7039

Garantie

- 1 Veuillez strictement respecter les consignes de pose et d'entretien. La garantie de 5 ans porte sur une utilisation normale du produit.
- 2 Cette garantie porte sur l'attaque des termites et champignons ou toute erreur de fabrication, échardes apparentes et ne couvre pas un changement de couleur léger et normal. De légères variations de couleur peuvent être constatées selon les lots de fabrication. Les lames de panneau peuvent donc présenter de légères variations de couleurs, celles-ci s'uniformisent dans le temps.
- 3 Cette garantie se limite au remplacement des éléments après expertise et ne prend pas en charge la pose et dépose du panneau.
- 4 Cette garantie ne couvre pas les défauts liés à un mauvais montage, à une mauvaise utilisation ou à un mauvais entretien, ou liés à l'usure normale du produit ou des dégâts provenant de chocs, d'accidents ou de tempêtes (selon l'échelle de Beaufort).
- 5 Elle ne couvre pas non plus les dommages ou détériorations (rouille, déformation...) de pièces dus à un mauvais entretien, à une détérioration volontaire (rayures, casse...) ou si les conseils de la notice n'ont pas été respectés.
- 6 Cette garantie n'est plus valide si le produit a été modifié ou utilisé dans des conditions anormales.
- 7 Cette garantie ne couvre pas les dommages dus à une utilisation du produit avec des produits qui ne sont pas dans la gamme NEVA.
- 8 Cette garantie ne couvre que les défauts mentionnés ci-dessus qui impactent directement l'utilisation du produit. Elle ne couvre pas les rayures, la décoloration liée aux UV ou à l'utilisation de nettoyeurs chimiques ou abrasifs.
- 9 Cette garantie ne couvre pas les dommages engageant la responsabilité de tiers
- 10 Toutes les réclamations doivent être accompagnées du reçu original ou d'une autre preuve d'achat raisonnable.
- 11 LA CONCEPTION DU PRODUIT EST UNE COMBINAISON DE FIBRES NATURELLES ET DE PLASTIQUE : UNE LEGERE DIFFERENCE EN TERMES DE DIMENSION EST NORMALE ET ACCEPTABLE.

IMPORTANT - A CONSERVER POUR CONSULTATION ULTERIEURE : A LIRE SOIGNEUSEMENT

PL
Aby dobrze rozpocząć
Przed rozpoczęciem
<input checked="" type="checkbox"/> Do samodzielnego montażu
<input checked="" type="checkbox"/> Używać wyłącznie do montażu słupów. Przez cały okres przed montażem produkty należy przechowywać położone płasko w suchym i dobrze wentryzowanym pomieszczeniu.
<input checked="" type="checkbox"/> Płyty kompozytowe są produktem na bazie włókna naturalnego oraz tworzyw sztucznych pochodzących z recyklingu.
<input checked="" type="checkbox"/> Aby słupki były równoległe do siebie, należy zamocować płyty na betonowej płycie lub podłożu wystarczająco stabilnym i jednolitym.
<input checked="" type="checkbox"/> Nie ustawiać słupów przy temperaturze niższej od zera.
<input checked="" type="checkbox"/> Przechowywać w miejscu montażu 48 godzin przed montażem.

Bezpieczeństwo
<input checked="" type="checkbox"/> Regularnie kontrolować montaż, by wykryć wszelkie ślady zużycia lub uszkodzenia.
<input checked="" type="checkbox"/> Produkt przeznaczony wyłącznie do stosowania na zewnątrz.
<input checked="" type="checkbox"/> Nie używać w elementach konstrukcyjnych.
<input checked="" type="checkbox"/> Nie mocować płyt na nieregularnej i niestabilnej powierzchni.
<input checked="" type="checkbox"/> Uwaga! Słup nie jest odporny na silne wiatry. Na obszarach objętych silnymi wiatrami zalecamy stosowanie słupów o wysokości 2,40 m i montaż bezpośrednio w podłożu.

Więcej szczegółów
6 złotych zasady dotyczących konserwacji
<input checked="" type="checkbox"/> Aby czyścić płyty lub w przypadku pojawienia się pleśni, można użyć gąbki i wody z mydłem.
<input checked="" type="checkbox"/> Plamy/zarysowania można usunąć za pomocą stalowej wężny lub metalowej szcztotki.
<input checked="" type="checkbox"/> Słupy i paleczki wykończeniowe są wykonane z aluminium po obróbce. Do czyszczenia należy używać gąbki i wody z mydłem.
<input checked="" type="checkbox"/> Nie stosować oleju / bejcu / farby.
<input checked="" type="checkbox"/> Sprawdzić, czy wszystkie elementy i wykończenia produktu są mocno przykręcone. Nie używać w razie wątpliwości.
<input checked="" type="checkbox"/> Jeżeli farba została porysowana podczas montażu, można ją naprawić następującym odzieniem: RAL 7021 / 7039

Gwarancja
<input checked="" type="checkbox"/> Należy ściśle przestrzegać wskazówek montażu i konserwacji. Pięcioletnia gwarancja obejmuje normalne użytkowanie produktu. Gwarancja ta obejmuje ataki termitów i grzybow lub wszelkie błędy fabryczne, widoczne odłamki i nie obejmuje niewielkiej lub normalnej zmiany koloru. W zależności od partii fabrycznych można zauważyć lekkie różnice w kolorze. Listwy płyty mogą więc mieć różne odcienie, które ujednolicią się z czasem.
<input checked="" type="checkbox"/> Gwarancja ogranicza się do wymiany elementów po wykonaniu ekspertyzy i nie obejmuje montażu ani demontażu płyty.
<input checked="" type="checkbox"/> Gwarancja nie obejmuje wad związanych z niewłaściwym montażem, niewłaściwym stosowaniem lub konserwacją lub z normalnym zużyciem produktu; nie obejmuje również uszkodzeń na skutek uderzeń, wypadków lub burz (zgodnie ze skalą Beauforta).
<input checked="" type="checkbox"/> Nie obejmuje również uszkodzeń lub zniszczeń (rdza, zniekształcenie...) części na skutek niewłaściwej konserwacji, celowego uszkodzenia (zarysowania, zniszczenie...) lub na skutek nieprzestrzegania zaleceń zawartych w instrukcji.
<input checked="" type="checkbox"/> Gwarancja traci ważność, jeśli produkt został zmieniony lub używany w nietypowych warunkach.
<input checked="" type="checkbox"/> Gwarancja nie obejmuje uszkodzeń na skutek używania produktu z produktami spoza gamy NEVA.
<input checked="" type="checkbox"/> Gwarancja obejmuje wyłącznie wymienione wady, gdy mają one bezpośredni wpływ na używanie produktu. Nie obejmuje ona zarysowań, odbarwienia związanego z promieniami UV lub z użyciem środków chemicznych lub żrących do czyszczenia.
<input checked="" type="checkbox"/> Gwarancja nie obejmuje uszkodzeń spowodowanych przez osoby trzecie.
<input checked="" type="checkbox"/> Wszystkie reklamacje muszą być dostarczane z oryginalnym paragone m lub innym, wiarygodnym dowodem zakupu.
<input checked="" type="checkbox"/> PRODUKT WYKONANO Z WŁÓKNA NATURALNEGO, POŁACZONEGO Z TWORZYWEM SZTUCZNYM, WIĘC NIEWIELKIE ODCHYLEKI WYMIAROWE SĄ NORMALNE I NALEŻY JE AKCEPTOWAĆ.

Garantie
<input checked="" type="checkbox"/> Halten Sie sich genau an die Installations- und Pflegeanleitung. Die 5 Jahre Garantie gelten für einen normalen Gebrauch des Produkts. Diese Garantie gilt für Termiten- und Pilzbefall, Fabrikationsmängel oder sichtbare Splitter, nicht jedoch für normale geringe Farbänderungen. Je nach Produktposten können geringe Farbunterschiede festgestellt werden. Diese eventuellen geringen Farbunterschiede der Zaunlellen gleichen sich im Laufe der Zeit an. Diese Garantie ist auf den Austausch der Elemente gemäß Gutachten beschränkt. Aus- und Einbau des Zauns werden nicht übernommen. Diese Garantie gilt nicht für Schäden durch unsachgemäße Montage, Verwendung oder Pflege oder für Schäden durch normale Abnutzung des Produkts oder durch Stöße, Unfall oder Sturm (gemäß der Beaufortskala). Sie gilt ebenfalls nicht für Schäden oder Beschädigungen (Rost, Verformung...) von Teilen aufgrund von unsachgemäßer Pflege, mutwilliger Beschädigung (Kratzer, Brüche...) oder Nichtbeachtung der Empfehlungen der Anleitung.
<input checked="" type="checkbox"/> Diese Garantie wird ungültig, wenn das Produkt verändert oder unter anomalen Bedingungen verwendet wurde.
<input checked="" type="checkbox"/> Diese Garantie gilt nicht für Schäden aufgrund einer Verwendung des Produkts mit Produkten, die nicht zum Sortiment NEVA gehören.
<input checked="" type="checkbox"/> Diese Garantie gilt lediglich für die oben genannten Mängel, die direkt den Produktgebrauch betreffen. Sie gilt nicht für Kratzer, Entfärbung durch UV-Strahlen oder die Verwendung chemischer Reinigungs- oder Scheuermittel.
<input checked="" type="checkbox"/> Diese Garantie gilt nicht für von Dritten verursachte Schäden.
<input checked="" type="checkbox"/> Wszystkie reklamacje muszą być dostarczane z oryginalnym paragone m lub innym, wiarygodnym dowodem zakupu.
<input checked="" type="checkbox"/> PRODUKT WYKONANO Z WŁÓKNA NATURALNEGO, POŁACZONEGO Z TWORZYWEM SZTUCZNYM, WIĘC NIEWIELKIE ODCHYLEKI WYMIAROWE SĄ NORMALNE I NALEŻY JE AKCEPTOWAĆ.
Dystrybutor: Castorama Polska Sp. z o.o. ul. Krakowiaków 78, 02-255 Warszawa www.castorama.pl

WAŻNE - NALEŻY DOKŁADNIE PRZECZYTAĆ NINIEJSZE INFORMACJE I ZACHOWAĆ JE W BEZPIECZNYM MIEJSCU

DE
Vorbemerkungen
Vor der Installation
<input checked="" type="checkbox"/> Zur Selbstmontage.
<input checked="" type="checkbox"/> Nur für die zugehörigen Sichtschutzzäune verwenden. Produkte flach an einem trockenen belüfteten Ort lagern, bis sie installiert werden.
<input checked="" type="checkbox"/> Die Verbundlamellen bestehen aus Naturfasern und recyceltem Kunststoff.
<input checked="" type="checkbox"/> Vergewissern Sie sich, die Fußplatten der Pfosten auf einer Betonplatte oder einem ausreichend stabilen und homogenen Untergrund zu befestigen, damit die Pfosten parallel stehen.
<input checked="" type="checkbox"/> Zäune nicht bei Temperaturen unter dem Gefrierpunkt installieren.
<input checked="" type="checkbox"/> Das Material 48 Stunden vor der Installation am Installationsort lagern.

Sicherheit
<input checked="" type="checkbox"/> Zaun häufig in Augenschein nehmen, um Anzeichen von Verschleiß oder Beschädigung zu erkennen.
<input checked="" type="checkbox"/> Produkt nur zur Verwendung im Außenbereich.
<input checked="" type="checkbox"/> Nicht für den Bau von Strukturen verwenden.
<input checked="" type="checkbox"/> Fußplatten nicht auf einer instabilen unregelmäßigen Fläche befestigen.
<input checked="" type="checkbox"/> Achtung! Dieser Pfosten ist nicht bei starkem Wind geeignet.
<input checked="" type="checkbox"/> In Zonen mit starkem Wind empfehlen wir, den Pfosten mit 2,40 m Höhe zu verwenden und direkt im Boden einzubetonieren.

in mehr Detail

Die 6 goldenen Regeln für die Pflege
<input checked="" type="checkbox"/> Zur Reinigung Ihres Sichtschutzzauns oder bei Schimmel können Sie einen Schwamm und Wasser mit etwas Spülmittel verwenden.
<input checked="" type="checkbox"/> Flecken/Kratzer können mit Stahlwolle oder einer Metallbürste entfernt werden.
<input checked="" type="checkbox"/> Die Pfosten und die Abschlussstäbe bestehen aus behandeltem Aluminium. Zur Reinigung können Sie einen Schwamm und Wasser mit etwas Spülmittel verwenden.
<input checked="" type="checkbox"/> Keine Öle / Lasuren / Anstriche auftragen.
<input checked="" type="checkbox"/> Überprüfen Sie, dass sämtliche Elemente und Befestigungen dieses Produkts gut festgezogen sind. Im Zweifelsfall nicht verwenden.
<input checked="" type="checkbox"/> Falls der Lack bei der Montage zerkratzt wurde, kann er mit nachstehendem Farbton ausgebessert werden: RAL 7021 / 7039

Garantie
<input checked="" type="checkbox"/> Halten Sie sich genau an die Installations- und Pflegeanleitung. Die 5 Jahre Garantie gelten für einen normalen Gebrauch des Produkts. Diese Garantie gilt für Termiten- und Pilzbefall, Fabrikationsmängel oder sichtbare Splitter, nicht jedoch für normale geringe Farbänderungen. Je nach Produktposten können geringe Farbunterschiede festgestellt werden. Diese eventuellen geringen Farbunterschiede der Zaunlellen gleichen sich im Laufe der Zeit an. Diese Garantie ist auf den Austausch der Elemente gemäß Gutachten beschränkt. Aus- und Einbau des Zauns werden nicht übernommen. Diese Garantie gilt nicht für Schäden durch unsachgemäße Montage, Verwendung oder Pflege oder für Schäden durch normale Abnutzung des Produkts oder durch Stöße, Unfall oder Sturm (gemäß der Beaufortskala). Sie gilt ebenfalls nicht für Schäden oder Beschädigungen (Rost, Verformung...) von Teilen aufgrund von unsachgemäßer Pflege, mutwilliger Beschädigung (Kratzer, Brüche...) oder Nichtbeachtung der Empfehlungen der Anleitung.
<input checked="" type="checkbox"/> Diese Garantie wird ungültig, wenn das Produkt verändert oder unter anomalen Bedingungen verwendet wurde.
<input checked="" type="checkbox"/> Diese Garantie gilt nicht für Schäden aufgrund einer Verwendung des Produkts mit Produkten, die nicht zum Sortiment NEVA gehören.
<input checked="" type="checkbox"/> Diese Garantie gilt lediglich für die oben genannten Mängel, die direkt den Produktgebrauch betreffen. Sie gilt nicht für Kratzer, Entfärbung durch UV-Strahlen oder die Verwendung chemischer Reinigungs- oder Scheuermittel.
<input checked="" type="checkbox"/> Diese Garantie gilt nicht für von Dritten verursachte Schäden.
<input checked="" type="checkbox"/> Wszystkie reklamacje muszą być dostarczane z oryginalnym paragone m lub innym, wiarygodnym dowodem zakupu.
<input checked="" type="checkbox"/> PRODUKT WYKONANO Z WŁÓKNA NATURALNEGO, POŁACZONEGO Z TWORZYWEM SZTUCZNYM, WIĘC NIEWIELKIE ODCHYLEKI WYMIAROWE SĄ NORMALNE I NALEŻY JE AKCEPTOWAĆ.

Dystrybutor: Screwfix Direct Limited Mülheimer Straße 15363075 Offenbach/Main www.screwfix.de

WICHTIG - BEWAHREN SIE DIESE HINWEISE ZUM SPÄTEREN NACHSCHLAGEN AUF: SORGFÄLTIG DURCHLESEN DIKKATLE OKUYUN

RUS
Начало по всем правилам
Перед началом
<input checked="" type="checkbox"/> Самостоятельный монтаж.
<input checked="" type="checkbox"/> Использовать только в качестве настенной панели. В окидании установки данное изделие следует хранить плашмя, в сухом проветриваемом помещении.
<input checked="" type="checkbox"/> Композитная панель в основе содержит натуральное волокно и переработанные пластиковые материалы.
<input checked="" type="checkbox"/> Обеспечить крепление пластин на бетонную плиту или на достаточно ровный и однородный грунт так, чтобы стойки были параллельны друг другу.
<input checked="" type="checkbox"/> Не допускать укладки панелей при температуре ниже 0 градусов.
<input checked="" type="checkbox"/> Перед установкой хранить в течение 48 часов в помещении.

Безопасность
<input checked="" type="checkbox"/> Регулярно проверяйте конструкцию, чтобы вовремя обнаружить признаки износа или повреждения.
<input checked="" type="checkbox"/> Изделие предназначено исключительно для наружного применения.
<input checked="" type="checkbox"/> Не использовать для строительных приложений.
<input checked="" type="checkbox"/> Не допускать крепления пластин на неустойчивую, неровную поверхность.
<input checked="" type="checkbox"/> Внимание! Данная стойка не предназначена для выдерживания сильных ветров.
<input checked="" type="checkbox"/> В местностях, подверженных сильным ветрам, мы предлагаем использовать стойки высотой 2,40 м, устанавливая их непосредственно в грунт.

Подробнее
<input checked="" type="checkbox"/> Для мытья панелей или в случае появления плесени можно использовать губку с мыльной водой.
<input checked="" type="checkbox"/> Пятна и царапины могут быть удалены с помощью металлического скребка или щетки.
<input checked="" type="checkbox"/> Стойки и отделочные рейки изготовлены из обработанного алюминия. Для чистки можно использовать губку с мыльной водой.
<input checked="" type="checkbox"/> Не наносите масло / морилку / краску.
<input checked="" type="checkbox"/> Проверьте надежность крепления всех компонентов данного изделия. В случае сомнений не используйте изделие.
<input checked="" type="checkbox"/> Если крашенная поверхность поцарапана во время монтажа, царапину можно закрасить следующим оттенком: RAL 7021 / 7039

Гарантия
<input checked="" type="checkbox"/> Неукоснительно соблюдайте инструкции по укладке и уходу. Гарантия сроком на 5 лет предоставляется при условии нормальной эксплуатации изделия.
<input checked="" type="checkbox"/> Данная гарантия относится к атаке термитов и грибов, или к заводским дефектам, видимым занозам, и не распространяется на легкое изменение цвета. Легкие изменения цвета могут наблюдаться в зависимости от заводской партии. Таким образом, половицы панели могут характеризоваться незначительными вариациями цвета, которые стираются со временем.
<input checked="" type="checkbox"/> Данная гарантия ограничивается заменой элементов после экспертизы и не покрывает снятие и укладку панели.
<input checked="" type="checkbox"/> Данная гарантия не распространяется на дефекты монтажа, на неправильную эксплуатацию или неправильный уход, на дефекты, связанные с нормальным износом изделия или на ущерб, происходящий от ударов, несчастных случаев и ураганов (по шкале Бюфорта).
<input checked="" type="checkbox"/> Гарантия также не распространяется на повреждения или ухудшения (ржавчина, деформация и т.д.) компонентов, обусловленные неправильным уходом, преднамеренной порчей (царапины, поломи и т.д.), или несоблюдением инструкций, содержащихся в руководстве.
<input checked="" type="checkbox"/> Данная гарантия аннулируется в случае модификации или использования изделия в аномальных условиях.
<input checked="" type="checkbox"/> Данная гарантия не покрывает повреждение, обусловленные эксплуатацией изделия с продуктами, не относящимися к assortи менту NEVA.
<input checked="" type="checkbox"/> Данная гарантия не распространяется на перечисленные выше повреждения, которые непосредственно влияют на эксплуатацию изделия. Гарантия не распространяется на царапины, обесцвечивание, являющееся следствием воздействия УФ-лучей или использования химических или абразивных чистящих средств.
<input checked="" type="checkbox"/> Данная гарантия не распространяется на повреждения, за которые несут ответственность третьи лица.
<input checked="" type="checkbox"/> К рекламации следует обязательно приложить оригинал чека или другой документ, подтверждающий факт покупки.
<input checked="" type="checkbox"/> ИЗДЕЛИЕ ИЗГОТОВЛЕНО ИЗ НАТУРАЛЬНЫХ ВОЛОКОН С ДОБАВЛЕНИЕМ ПЛАСТМАССЫ. ДОПУСКАЕТСЯ НЕЗНАЧИТЕЛЬНОЕ ОТКЛОНЕНИЕ РАЗМЕРОВ.
Изготовитель для России: Гундун Ксинку Алюминум Ко., Лтд. Адрес: Северная дорога Жангьбян, зона развития Гаобьян, поселок Дали, округ Нанхай, город Фощан, провинция Гундун, Китай - Произведено в КНР
Импортер: ООО "Касторама РУС" Дербеневская наб., дом 7, стр 8 Россия, Москва,115114 www.castorama.ru
ВАЖНО - СОХРАНИТЕ ДЛЯ ПОСЛЕДУЮЩЕГО ИСПОЛЬЗОВАНИЯ: ПРОЧИТИТЕ ВНИМАТЕЛЬНО

RO
Pentru început
Înainte de a începe
<input checked="" type="checkbox"/> A se monta de utilizator.
<input checked="" type="checkbox"/> A nu se utiliza în alte aplicații cu excepția panourilor. Produsele trebuie să fie depozitate pe o suprafață plană, într-un loc uscat și ventilat până când se instalează.
<input checked="" type="checkbox"/> Panourile compozite sunt realizate din fibre naturale și materiale plastice reciclate.
<input checked="" type="checkbox"/> Asigurați-vă că fixați plăcile pe o placă de beton sau pe un teren suficient de stabil și omogen, pentru ca acestea să fie paralele.
<input checked="" type="checkbox"/> A se evita instalarea panourilor la o temperatură sub zero grade.
<input checked="" type="checkbox"/> A se păstra la locul de montare cu 48 de ore înainte de instalare.

Siguranță
<input checked="" type="checkbox"/> Verificați instalarea în mod frecvent pentru a depista orice semn de uzură sau de deteriorare.
<input checked="" type="checkbox"/> Produs numai pentru utilizare în exterior.
<input checked="" type="checkbox"/> A nu se utiliza pentru aplicații structurale.
<input checked="" type="checkbox"/> Evitați fixarea plăcilor pe o suprafață instabilă și neregulată.
<input checked="" type="checkbox"/> Atenție! Acest stâlp nu a fost conceput să reziste la vânt violent.
<input checked="" type="checkbox"/> În zonele supuse unor vânturi puternice, vă recomandăm să folosiți stâlpii cu înălțimea de 2,40 metri și să-i introduceți direct în sol.

În mai multe detalii
Cele 6 reguli de aur pentru întreținere
<input checked="" type="checkbox"/> Pentru spălarea panourilor sau în cazul în care apare mucegaiul, puteți utiliza un burete și apă cu săpun.
<input checked="" type="checkbox"/> Petele/zgărierurile pot fi îndepărtate cu ajutorul unui burete de sărmă sau a unei perii de sărmă.
<input checked="" type="checkbox"/> Stâlpii și benzile de finisare sunt tratate cu aluminiu. Pentru a le curăța, puteți utiliza un burete și apă cu săpun.
<input checked="" type="checkbox"/> Nu aplicați ulei / lac / vopsea.

<input checked="" type="checkbox"/> Asigurați-vă că toate componentele și elementele de fixare ale acestui produs sunt strâns binate. Dacă aveți dubii, nu-l utilizați.
<input checked="" type="checkbox"/> În cazul în care vopseaua a fost zgăritată în timpul asamblării, aceasta poate fi reparată folosind această culoare: RAL 7021 / 7039

Garanție
<input checked="" type="checkbox"/> Vă rugăm să respectați cu strictețe instrucțiunile de instalare și de întreținere. Garanția de 5 ani se aplică unei utilizări normale a produsului.
<input checked="" type="checkbox"/> Această garanție acoperă deteriorările provocate de termite și ciuperci sau orice eroare de fabricație, astfel aparente și nu acoperă o schimbare ușoară și normală de culoare. Se pot constata variații ușoare de culoare în funcție de loturile de fabricație. Prin urmare, plăcile de panou pot prezenta variații ușoare de culoare, care se uniformizează în timp.
<input checked="" type="checkbox"/> Această garanție este limitată la înlocuirea elementelor după expertiză și nu includ montarea și demontarea panoului.
<input checked="" type="checkbox"/> Această garanție nu acoperă defectele datorate instalării necorespunzătoare, utilizării necorespunzătoare sau întreținerii necorespunzătoare, sau legate de uzura normală a produsului sau de deteriorări datorate șocurilor, accidentelor sau furtunilor (conform scării Beaufort).
<input checked="" type="checkbox"/> Aceasta nu acoperă daunele sau deteriorările (rugina, deformarea...) piessilor din cauza întreținerii defectuoase, a unei deteriorări intenționate (zgărieriuri, rupere...), sau în cazul în care nu au fost respectate recomandările prospectului.
<input checked="" type="checkbox"/> Această garanție nu este valabilă în cazul în care produsul a fost modificat sau utilizat în condiții anormale.
<input checked="" type="checkbox"/> Această garanție nu acoperă daunele datorate utilizării produsului cu produse care nu aparțin gamei NEVA.
<input checked="" type="checkbox"/> Această garanție acoperă numai defectele menționate mai sus, care au un impact direct asupra utilizării produsului. Aceasta nu acoperă zgărieriuri, modificări de culoare din cauza răzelor UV sau din cauza utilizării unor substanțe chimice sau abrazive.
<input checked="" type="checkbox"/> Această garanție nu acoperă daunele care angajează răspunderea părților terțe.
<input checked="" type="checkbox"/> Toate reclamațiile trebuie confirmate cu chitanța originală sau altă dovadă de cumpărare acceptabilă.
<input checked="" type="checkbox"/> PRODUSUL ESTE FABRICAT DIN FIBRE NATURALE ÎN COMBINAȚIE CU PLASTIC, O MICĂ VARIETATE A DIMENSIUNII ESTE NORMALĂ ȘI ACCEPTABILĂ.
Distribuitor: SC Bricostore România SA Calea Giuleșți 1-3, Sector 6, București România www.bricodepot.ro
IMPORTANT - PĂSTRAȚI ACESTE INFORMAȚII PENTRU CONSULTĂRI VIITOARE : CITIȚI CU ATENȚIE

ES
Para empezar bien
Antes de empezar
<input checked="" type="checkbox"/> Para montarlo usted mismo.
<input checked="" type="checkbox"/> No utilizar para otras aplicaciones que no sean los paneles. Los productos deben estar almacenados en posición plana en un lugar seco y ventilado a la espera de ser instalados.
<input checked="" type="checkbox"/> Los paneles compuestos son a base de fibra natural y de materiales plásticos reciclados.
<input checked="" type="checkbox"/> Asegúrese de fijar las pletinas sobre una losa de hormigón o un suelo lo suficientemente estable y homogéneo para que los postes queden paralelos.
<input checked="" type="checkbox"/> Evite la instalación de los paneles con una temperatura inferior a cero grados.
<input checked="" type="checkbox"/> Almacene en el lugar de la instalación 48 horas antes de la misma.

Seguridad
<input checked="" type="checkbox"/> Controle con frecuencia la instalación para detectar señales de desgaste o deterioro.
<input checked="" type="checkbox"/> Producto para uso exclusivo en el exterior.
<input checked="" type="checkbox"/> No utilizar para aplicaciones estructurales.
<input checked="" type="checkbox"/> Evite fijar las pletinas sobre una superficie que no sea estable o sea irregular.
<input checked="" type="checkbox"/> ¡Atención! Este poste no ha sido concebido para resistir vientos violentos.
<input checked="" type="checkbox"/> En zonas con vientos violentos, recomendamos utilizar el poste de 2,40 M de altura y su introducción directa en el suelo.

En más detalle
Las 6 reglas de oro para el mantenimiento
<input checked="" type="checkbox"/> Para lavar os paneles o si apareciera moho, puede utilizar una esponja y agua jabonosa.
<input checked="" type="checkbox"/> Las manchas/rayaduras pueden ser eliminadas con la ayuda de lana de acero o un cepillo metálico.
<input checked="" type="checkbox"/> Los postes y las varillas del acabado son de aluminio tratado. Para limpiarlos puede usar una esponja y agua jabonosa.
<input checked="" type="checkbox"/> No aplique aceite / barnices / pintura.
<input checked="" type="checkbox"/> Compruebe que todos los componentes y fijaciones de este producto queden perfectamente apretados. Si le quedaran dudas, no lo utilice.
<input checked="" type="checkbox"/> Si se ha rayado la pintura durante el montaje, puede repararla con esta pintura: RAL 7021 / 7039

Garantía
<input checked="" type="checkbox"/> ubre un cambio de color ligero y normal. Pueden apreciarse ligeras variaciones de color según los lotes de fabricación. Las láminas de los paneles, pues, pueden presentar ligeras variacioRespete estrictamente las instrucciones de instalación y de mantenimiento. La garantía de 5 años es válida solo con un uso normal del producto.
<input checked="" type="checkbox"/> Esta garantía cubre el ataque de termitas y hongos o cualquier error de fabricación, astillas visibles, y no cubre un cambio de color ligero y normal. Pueden apreciarse ligeras variaciones de color según los lotes de fabricación. Las láminas de los paneles, pues, pueden presentar ligeras variaciones en los colores, que se uniformizarán con el tiempo.
<input checked="" type="checkbox"/> Esta garantía se limita al cambio de elementos después de un peiraje y no acepta a su cargo la instalación y desinstalaciones del panel.
<input checked="" type="checkbox"/> Esta garantía no cubre los defectos vinculados a un mal montaje, un mal uso o un mal mantenimiento. Tampoco los problemas derivados del desgaste normal del producto o del desgaste procedente de golpes, accidentes o de tormentas (según la escala de Beaufort).
<input checked="" type="checkbox"/> Tampoco cubre los daños o el deterioro (oxidación, deformación...) de las piezas, debidos a un mal mantenimiento, a un deterioro voluntario (rayaduras, roturas...) o si no se han seguido los consejos del manual de instrucciones.
<input checked="" type="checkbox"/> Esta garantía pierde su validez si el producto ha sido modificado o usado en condiciones anormales.
<input checked="" type="checkbox"/> Esta garantía no cubre los daños debidos a un uso del producto con productos que no pertenecen a la gama NEVA.
<input checked="" type="checkbox"/> Esta garantía solo cubre los defectos mencionados anteriormente, cuando afectan directamente al uso del producto. No cubre las rayaduras o la decoloración vinculadas a los rayos UV o al uso de productos de limpieza químicos o abrasivos.
<input checked="" type="checkbox"/> Esta garantía no cubre los daños que impliquen la responsabilidad de terceros
<input checked="" type="checkbox"/> Todas las reclamaciones deben incluir el recibo original u otra prueba de compra razonable
<input checked="" type="checkbox"/> EL PRODUCTO SE FABRICA CON FIBRA NATURAL EN COMBINACIÓN CON MATERIAL PLÁSTICO. UNA LEVE DESVIACIÓN EN LAS DIMENSIONES ES NORMAL Y ACEPTABLE.
Distribuitor: SC Bricostore România SA Calea Giuleșți 1-3, Sector 6, București România www.bricodepot.ro
Distribuitor: Euro Depot España, S.A.U. c/ La Selva, 10 - Edificio Inblau A 1a Planta 08820-EI Prat de Llobregat www.bricodepot.es
IMPORTANTE - GARDE ESTĂ INORMACIÓN PARA FUTURAS CONSULTAS: LEA A TENTAMENTE

PT
Para começar corretamente
Antes de começar
<input checked="" type="checkbox"/> A montar você mesmo.
<input checked="" type="checkbox"/> Não utilize para outras aplicações que não os painéis. Os produtos devem ser armazenados horizontalmente num local seco e ventilado enquanto aguardam a instalação.
<input checked="" type="checkbox"/> Os painéis compósitos são à base de fibras naturais e de matérias plásticas recicladas.
<input checked="" type="checkbox"/> Certifique-se de que fixa as placas sobre uma laje de betão ou num piso suficientemente estável e homogéneo para que os postes estejam paralelos.
<input checked="" type="checkbox"/> Evite a montagem de painéis a uma temperatura inferior a zero graus.
<input checked="" type="checkbox"/> Armazene no local de montagem 48 hora antes da instalação

Segurança
<input checked="" type="checkbox"/> Controle frequentemente a instalação para detetar qualquer sinal de desgaste ou de deterioração.
<input checked="" type="checkbox"/> Produto de utilização exterior exclusiva.
<input checked="" type="checkbox"/> Não utilize para aplicações estruturais.
<input checked="" type="checkbox"/> Evite fixar as placas numa superfície não estabilizada, irregular.
<input checked="" type="checkbox"/> Atenção! Este poste não foi concebido para resistir a ventos violentos.
<input checked="" type="checkbox"/> Nas zonas sujeitas a ventos violentos, aconselhamos a utilização do poste com altura de 2,4 m e inserção diretamente no piso.

Em mais pormenor
As 6 regras de ouro da manutenção
<input checked="" type="checkbox"/> Para lavar os painéis ou se surgirem bolores, pode utilizar uma esponja e saponária.
<input checked="" type="checkbox"/> As manchas/riscos podem ser retirados com palha-de-aço ou com uma escova metálica.
<input checked="" type="checkbox"/> Os postes e bastões de acabamento são de alumínio tratado. Para os limpar, pode utilizar uma esponja e saponária.
<input checked="" type="checkbox"/> Não aplique óleo/verniz/tinta.
<input checked="" type="checkbox"/> Verifique se todos os componentes e fixações deste produto estão firmemente fechados. Em caso de dúvida, não o utilize.
<input checked="" type="checkbox"/> Se tinta tiver sido riscada durante a montagem, pode ser reparada utilizando esta tonalidade: RAL 7021 / 7039

Garantia
<input checked="" type="checkbox"/> Respeite estritamente as instruções de montagem e manutenção. A garantia de 5 anos respeita a uma utilização normal do produto.
<input checked="" type="checkbox"/> Esta garantia respeita ao ataque de termitas e fungos ou qualquer erro de fabrico, lascas aparentes e não abrange qualquer alteração de cor ligeira e normal. Podem ser constatadas ligeiras variações de cor de acordo com os lotes de fabrico. As réguas do painel podem, portanto, apresentar ligeiras variações de cor, que uniformizam com o tempo.
<input checked="" type="checkbox"/> Esta garantia limita-se à substituição dos elementos após peritagem e não inclui a montagem e desmontagem do painel.
<input checked="" type="checkbox"/> Esta garantia não inclui defeitos ligados a uma montagem incorreta, utilização ou manutenção indevidas ou ligados ao desgaste normal do produto ou desgastes oriundos de choques, acidentes ou tempestades (segundo a escala de Beaufort).
<input checked="" type="checkbox"/> Também não abrange danos ou deterioração (ferrugem, deformação...) de peças devido a uma manutenção indevida, deterioração voluntária (riscos, quebra...) ou se os conselhos das instruções não tiverem sido respeitados.
<input checked="" type="checkbox"/> Esta garantia deixa de ser válida se o produto tiver sido modificado é ou utilizado em condições anómalas.
<input checked="" type="checkbox"/> Esta garantia não abrange danos devido a uma utilização do produto com produtos que não fazem parte da gama NEVA.
<input checked="" type="checkbox"/> Esta garantia apenas abrange os defeitos supramencionados que têm impacto direto na utilização do produto. Não abrange riscos, descoloração ligada aos UV ou à utilização de produtos de limpeza químicos ou abrasivos.
<input checked="" type="checkbox"/> Esta garantia apenas abrange os defeitos supramencionados que têm impacto direto na utilização do produto. Não abrange riscos, descoloração ligada aos UV ou à utilização de produtos de limpeza químicos ou abrasivos.
<input checked="" type="checkbox"/> Todas las reclamaciones deben incluir el recibo original u otra prueba de compra razonable.
<input checked="" type="checkbox"/> O PRODUTO É PRODUZIDO COM FIBRAS NATURAIS COMBINADAS COM PLÁSTICO, LIGEIRAS DESVIOS NAS DIMENSÕES SÃO NORMAIS E ACEITÁVEIS.

Distribuitor: Brico Depot Portugal SA Rua Castilho, 5 - 1 esquerdo, sala 13 1250-066 Lisboa www.bricodepot.pt

IMPORTANTE- GARDE REFERÊNCIAS: LEIA COM ATENÇÃO

TR
Iyi bir başlangıç için
Başlamadan önce
<input checked="" type="checkbox"/> Kendi kendinize monte etmek için.
<input checked="" type="checkbox"/> Panel haricinde hiçbir uygulama için kullanmayın. Montajı bekleyen ürünler düz bir zeminde kuru ve havalandırılan bir yerde stoklanmalıdır.
<input checked="" type="checkbox"/> Paneller doğal elyaf tabanlı olup geri dönüşümlü plastik malzemeden yapılmıştır.
<input checked="" type="checkbox"/> Direklerin paralel durması için plakaları mut laka beton bir temel veya yeterince stabil ve homojen bir toprak üzerine tespit edin.
<input checked="" type="checkbox"/> Panelleri sıfırın altındaki sıcaklığa maruz bırakmayın.
<input checked="" type="checkbox"/> Montajdan önce kurulacağı yerde 48 saat bekletin

Güvenlik
<input checked="" type="checkbox"/> Her aşınma veya çürüme izini tespit etmek için kurulumu sık sık kontrol edin.
<input checked="" type="checkbox"/> Sadece harici kullanım amaçlı ürün.
<input checked="" type="checkbox"/> Taşıyıcı bir uygulama için kullanmayın.
<input checked="" type="checkbox"/> Plakaları dengeli olmayan, engebeli bir yüzeye monte etmeyin.
<input checked="" type="checkbox"/> Dikkat ! Bu direk, şiddetli rüzgârlara dayanacak şekilde tasarlanmamıştır.
<input checked="" type="checkbox"/> Şiddetli rüzgârlara maruz kalan bölgelerde, 2,40 m boyunda direk kullanımasını ve doğru-ndan toprağa dikilmesini tavsiye ederiz.

Daha detaylı olarak
Bakımla ilgili 6 altın kural
<input checked="" type="checkbox"/> Panellerinizi yıkmak için veya küklenme görüldüğü takdirde, bir sünger ve sabunlu su kullanabilirsiniz.
<input checked="" type="checkbox"/> Renkte solmalar/çizikler bulaşık teli veya bir metal fırçayla giderilebilir.
<input checked="" type="checkbox"/> Direkler ve uç kısımlardaki çubuklar işlem görmüş alüminyumdan yapılmıştır. Bunları temizlemek için, bir sünger ve sabunlu su kullanabilirsiniz.
<input checked="" type="checkbox"/> Yağ / cila / boya uygulamayın.
<input checked="" type="checkbox"/> Bu ürünün tüm bileşenleri ve tespit elemanlarının sıkıca kapalı olduğunu teyit edin. Şüphemiz olduğunda bunları kullanmayın.
<input checked="" type="checkbox"/> Montaj sırasında boya çizildiği takdirde, aşağıdaki boya kullanılarak tamir edilebilir : RAL 7021 / 7039