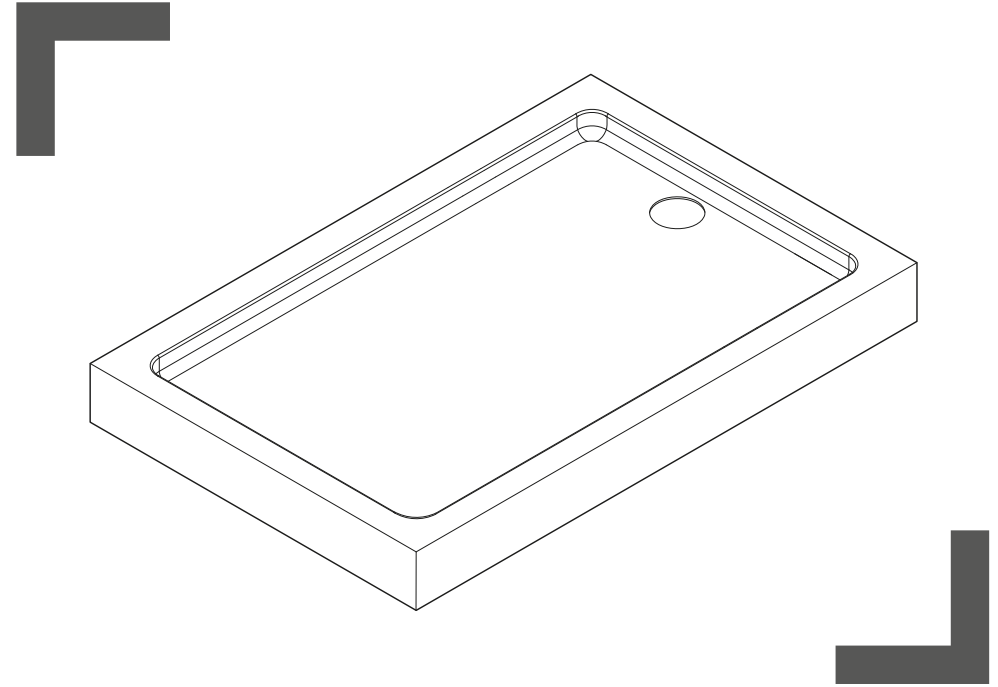
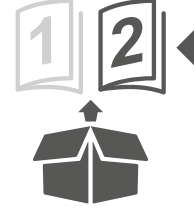


TR

8

Kullanım halindeyken altın kural

- ✓ Ayrıca contada çürüme, bozulma olmadığından emin olmak için tüm sızdırmazlık noktalarını kontrol edin. Gerekirse sızdırmazlığı yeniden sağlayın.
- ✓ Duşakabin montajı yapılırken üretici firma tarafından sağlanan kurulum talimatları izlenmelidir.
- ✓ Su bağlantıları suyu yumuşatmak için kullanılan sistemlere bağlanmamalıdır. Su yumuşatma sistemlerinde kullanılan tuz türü maddeler yüzeylerin bozulmasını sebep olacaktır.
- ✓ Kullanımdan sonra duşteknesi üzerinde bir miktar su kalması normaldir. Kireç kalıntılarını engellemek için bu suyun kullanımdan hemen sonra kurutulması önerilir.
- ✓ **Dikkat!**
 - Yanıcı ve organik solventler ile yanan sigaradan uzak tutunuz.
 - Temizlik için aşındırıcı kimyasallar, buhar kullanmayınız sadece sabun ve su ile temizleyiniz.
 - Lekeleri temizlemek için diş macunu ve bir bez parçası kullanın.



70cm x 90cm / 70cm x 100cm / 80cm x 100cm
70cm x 120cm / 76cm x 120cm / 80cm x 120cm

Lagan

EN IMPORTANT - Please read carefully the separate safety guide before use.

FR IMPORTANT - Lire attentivement le guide de sécurité séparé avant utilisation.

PL WAŻNE - Przed użyciem proszę dokładnie zapoznać się z instrukcją bezpieczeństwa.

DE WICHTIG - Bitte lesen sie die separaten sicherheitsanweisungen vor gebrauch.

RU ВАЖНО - Пожалуйста, внимательно прочитайте отдельное руководство по технике безопасности перед использованием.

RO IMPORTANT - Vă rugăm să citiți cu atenție ghidul de siguranță separat înainte de utilizare.

ES IMPORTANTE - Lea atentamente la guía de seguridad separado antes de utilizar.

PT IMPORTANTE - Leia atentamente o guia de segurança separado antes de usar.

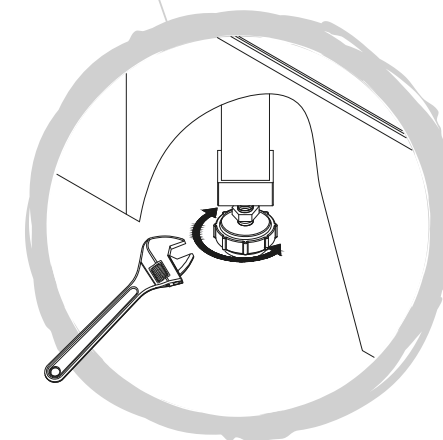
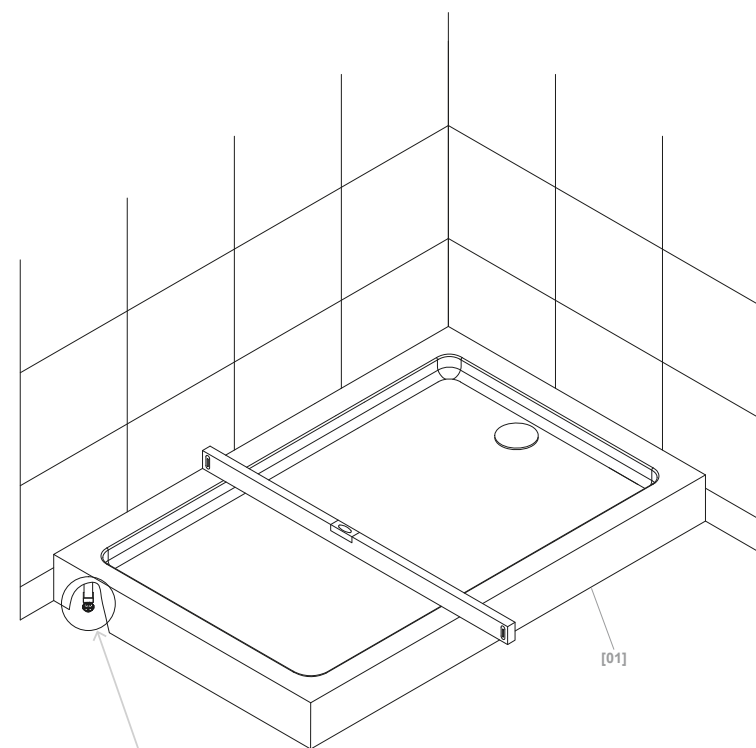
TR ÖNEMLİ - Kullanmadan önce emniyet kurallarını lütfen dikkatle okuyun.

[01] x 1
 3663602943648: 70cm x 90cm
 3663602943655: 70cm x 100cm
 3663602943594: 80cm x 100cm
 3663602943662: 70cm x 120cm
 3663602943600: 76cm x 120cm
 3663602943617: 80cm x 120cm

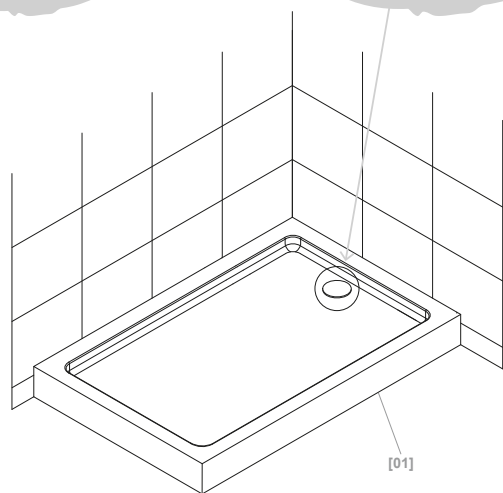
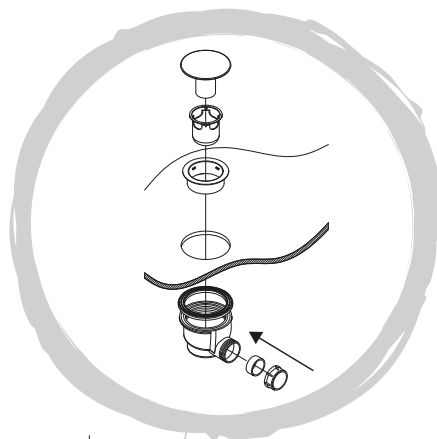
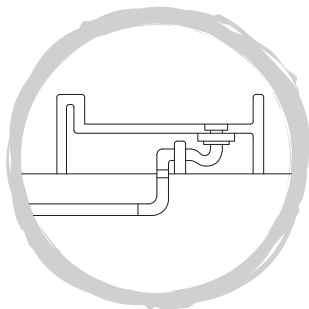
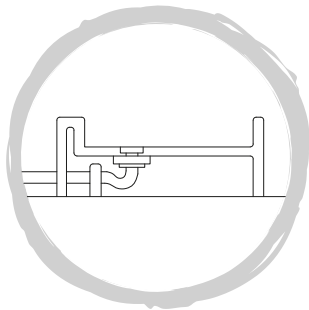
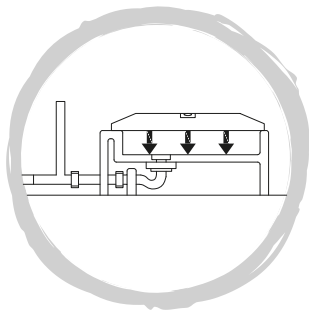


01

- EN** Installation
- FR** Installation
- PL** Instalacja
- DE** Installation
- RU** Установка
- RO** Instalare
- ES** Instalación
- PT** Instalação
- TR** Montaj



02



[01]

4



EN Care & maintenance
 PL Pielegnacja i konserwacja
 RU Уход и обслуживание
 ES Cuidados y Mantenimiento
 TR Bakim ve Onarım

FR Entretien et maintenance
 DE Pflege und Wartung
 RO Îngrijire și întreținere
 PT Cuidados e manutenção

5

EN

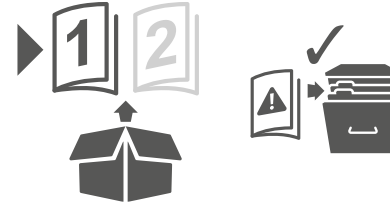
The golden rules for care

- ✓ Check all sealed joints to ensure seal has not deteriorated. Re-seal if required.
- ✓ When fitting a shower tray refer to the manufacturers installation instructions.
- ✓ Water feeds where possible should not be connected to a water softener system as salts used with some types of units may discolour the surface.
- ✓ It is normal for small amounts of localized water to be retained in the shower tray after use which should be wiped dry immediately to prevent build up of mineral sediments.
- ✓ **Attention:**
 - Avoid contact with lacquers, organic solvents, lit cigarettes, etc...
 - Do not use abrasive cleaners or steam cleaning, but only use water and soap
 - To remove dirt, use toothpaste to clean with a cloth.

FR

Les règles d'or pour l'entretien

- ✓ Vérifiez tous les joints afin de vous assurer de l'intégrité de l'étanchéité. Refaire les joints à neuf si besoin.
- ✓ Lors du montage de votre receveur de douche, référez-vous au manuel d'instructions livré avec.
- ✓ L'eau utilisée ne doit si possible pas être reliée à un système d'adoucissant utilisant des sels. Ceux-ci pourraient décolorer le receveur.
- ✓ Il est normal de trouver un léger dépôt d'eau au fond de votre receveur après utilisation. Celui-ci devra être retiré rapidement afin d'éviter la formation de sédiments minéraux. Rincez le receveur après chaque utilisation pour éviter les traces de savon ou de gel douche à la surface.
- ✓ **Attention :**
 - Éviter tout contact avec des laques, des dissolvants organiques, des cigarettes allumées, etc....
 - Le receveur ne doit pas être nettoyé à la vapeur ou à l'aide de produits chimiques et/ou abrasifs. Nettoyer uniquement avec de l'eau et du savon.
 - En cas de tache, utiliser de la pâte à dentifrice passée avec un chiffon.



70cm x 90cm / 70cm x 100cm / 80cm x 100cm
70cm x 120cm / 76cm x 120cm / 80cm x 120cm
70cm x 70cm / 76cm x 76cm / 80cm x 80cm / 90cm x 90cm

Lagan

EN

Getting started...

- Check the pack and ensure that you have all of the parts listed.
- When you are ready to start, make sure you have the right tools to hand, plenty of space and a dry area for assembly.
- Ensure that the mounting surface is sound, clean and dry before the shower tray is installed.
- Ensure that the shower tray is fitted to a level floor and vertical walls.
- Please note that although these instructions are comprehensive, it is always recommended that a technically competent installer should undertake the installation.
- When working near a tray or bath, ensure that the waste is covered so that small parts do not fall down it.
- When handling your shower tray take care not to damage the bottom edges and when installing take particular care to protect the visible surfaces from impact damage or abrasions.
- Check that the top surface of the shower tray is compatible with your intended shower enclosure, taking into account the loss of dimension that will result after tiles etc have been fitted.

Safety

- For domestic use only.
- CAUTION:** DO NOT overtighten the fixings otherwise it may damage the product.
- CAUTION:** Always ensure the product is securely installed before use.

! WARNING: Failure to follow these instructions may result in personal injury, damage to the product and property damage.

Duration and conditions of guarantee

We pay special attention to the selection of high-quality materials and use manufacturing techniques that enable us to create lines of long-lasting designer products. This is why we offer a 2-year warranty against manufacturing defects on our shower tray.

FR

Pour bien commencer...

- Vérifiez le contenu du paquet et assurez-vous que tous les composants répertoriés sont présents. Contrôlez l'ensemble des pièces livrées afin de détecter d'éventuels dommages dus au transport. Si le receveur est protégé par un film plastique transparent, retirez ce dernier. Manipulez le receveur avec soin pour éviter tout risque de rayure ou de dommage.
- Lorsque vous êtes prêt pour commencer, veillez à disposer des bons outils à portée de main, de suffisamment d'espace et d'un endroit sec pour le montage. Des espaces latéraux, environ 30 cm sur les cotés de la cabine, doivent être libérés afin de permettre une désinstallation aisée pour une maintenance ultérieure (entretien, interventions, branchements...).
- Assurez-vous que la surface de montage est en bon état, propre et sèche avant de procéder à l'installation du receveur de douche.
- Assurez-vous que le receveur de douche est installé sur un sol nivelé et des murs verticaux.
- Remarque importante : Bien que ces instructions soient complètes, il est toujours recommandé que l'installation soit réalisée par un installateur professionnel.
- Lors de travaux effectués à proximité d'un bac ou d'une baignoire, assurez-vous que les ouvertures soient couvertes afin qu'aucun petit morceau n'y tombe.
- Lors de la manipulation de votre receveur, faites attention de ne pas endommager les bords inférieurs. Lors de l'installation du produit, faites particulièrement attention à la protection des parties visibles et évitez tout choc ou rayure.

This shower tray is under warranty for 2 years from the purchase date for normal household, non-professional use. The warranty is valid only upon presentation of the sales slip or purchase invoice. Keep your proof of purchase in a safe place.

The warranty covers product breakdowns and malfunctions subject to compliance with the product's intended use and subject to proper installation and maintenance in accordance with the information in the user guide.

The shower tray must be installed so that they can be later removed, without causing damage. This contractual warranty does not cover defects and deterioration caused by the natural wear of the parts, colour variations due to the influence of light over time, bad weather, floods, heat, damage caused by water quality (hardness, abrasiveness, corrosion, etc.), by the presence of foreign objects, whether transported or not by water (sand, filings, etc.) or the lack of room ventilation and damages that could be the result of improper use, misuse, negligence, accident or faulty maintenance.

The following are also excluded from warranty claims: adverse effects due to the use of non-genuine or unsuitable accessories and/or replacement parts, product disassembly or product modification.

The warranty is limited to parts recognised as defective. In no case shall it cover ancillary costs (travel, labour) and direct and indirect damages.

Declaration of Performance available on www.diy.com

Distributor: B&Q plc, Chandlers Ford, Hants, SO53 3LE United Kingdom www.diy.com

SFD Limited, Trade House, Mead Avenue, Yeovil, BA22 8RT, United Kingdom

- Vérifiez que la partie supérieure de votre receveur est compatible avec votre douche en prenant en compte l'épaisseur d'un éventuel carrelage mural.

Sécurité

- Utilisation domestique uniquement.
- ATTENTION :** NE serrez PAS les fixations excessivement. Cela pourrait endommager le produit .
- ATTENTION :** Assurez-vous toujours que le produit est correctement installé avant de l'utiliser.

! AVERTISSEMENT : Le non-respect de ces instructions peut entraîner des blessures corporelles, des dommages au produit et des dommages à la propriété.

Durée et conditions de garantie

Nous apportons une attention toute particulière dans le choix de matériaux de haute qualité et utilisons des techniques de fabrication qui nous permettent de créer des gammes de produits design et durable. C'est pourquoi nous vous proposons une garantie de 2 ans contre les défauts de fabrication sur nos receveurs de douche.

Ce receveur de douche est garanti 2 ans à compter de la date d'achat, dans le cadre d'un usage ménager normal, non professionnel. La garantie ne peut s'appliquer que sur présentation du ticket de caisse ou de la facture d'achat. Conservez votre preuve d'achat dans un endroit sûr.

La garantie couvre les pannes et dysfonctionnements du produit sous réserve d'une utilisation conforme à la destination du produit et sous réserve d'une installation et d'un entretien conformes aux règles de l'art et aux informations du manuel d'utilisation.

Les receveurs de douche devront avoir été installés de telle sorte qu'ils puissent être retirés ultérieurement, sans détérioration. Cette garantie contractuelle ne couvre pas les défauts et détériorations provoqués par l'usure naturelle des pièces, les variations de teinte dues à l'influence de la lumière dans le temps, les intempéries, les inondations, les dégagements de chaleur, les dommages causés par la qualité de l'eau (calcaire, agressivité, corrosion, ...), par la présence de corps étrangers véhiculés ou non par l'eau (sable, limailles, ...) ou le manque d'aération de la pièce et les dommages qui pourraient être la conséquence d'un usage inapproprié, d'une utilisation abusive, d'une négligence, d'un accident ou d'un entretien défectueux.

PL

Pierwsze kroki...

- Sprawdź zawartość opakowania, aby upewnić się, że znajdują się w nim wszystkie części.
- Przed rozpoczęciem montażu upewnij się, że posiadasz odpowiednie narzędzia, wystarczająco dużo miejsca oraz suchą przestrzeń pod montaż.
- Przed rozpoczęciem instalacji brodzika upewnij się, że powierzchnia montażu jest stabilna, czysta i sucha.
- Upewnij się, że brodzik został przymocowany do wypoziomowanej podłogi oraz do pionowych ścian.
- Pamiętaj. Pomimo, że instrukcje instalacji są kompleksowe, to zawsze zalecane jest przeprowadzenie montażu przez wykwalifikowanego fachowca.
- Podczas pracy w okolicy brodzika lub wanny, upewnij się, że odpływ jest zamknięty, dzięki czemu małe części nie mogą do niego wpaść.
- Podczas transportu brodzika uważać, aby nie uszkodzić dolnych krawędzi. Podczas instalacji należy zachować szczególną ostrożność, aby chronić widoczne powierzchnie przed uszkodzeniami mechanicznymi lub otarciami.
- Sprawdź, czy górna powierzchnia brodzika jest kompatybilna z zamierzoną obudową prysznicową biorąc pod uwagę różnicę w wymiarach, które wystąpią np. po zamontowaniu płytek.

Bezpieczeństwo

- Produkt przeznaczony do użytku domowego.
- UWAGA:** NIE dokracaj mocowań zbyt mocno, gdyż może to uszkodzić produkt.
- UWAGA:** przed użyciem zawsze upewnij się, że produkt jest bezpiecznie zainstalowany

! OSTRZEŻENIE: Nie przestrzeganie niniejszych instrukcji może doprowadzić do urazu użytkownika, zniszczenia lub uszkodzenia mienia.

Sont également exclues de la garantie les conséquences néfastes dues à l'emploi d'accessoires et/ou de pièces de rechange non d'origine, ou non adaptées, au démontage ou à la modification du produit.

La garantie est limitée aux pièces reconnues défectueuses. Elle ne couvre, en aucun cas, les frais annexes (déplacement, main d'œuvre) et les dommages directs et indirects.

Déclaration de performance disponible sur www.castorama.fr et www.bricodepot.fr

Distributeur: Castorama France C.S. 50101 Templemars 59637 Wattignies CEDEX www.castorama.fr

BRICO DÉPÔT 30-32 rue de la Tourelle 91310 Longpont-sur-Orge France www.bricodepot.com

Czas obowiązywania i warunki gwarancji

Poświęcamy szczególną uwagę na wybór wysokiej jakości materiałów i używamy technik produkcyjnych umożliwiających stworzenie nowoczesnych i trwałych gam produktów. Dlatego też proponujemy Państwu gwarancję na okres 2 lat na wady fabryczne naszych brodzików.

Gwarancja brodzika jest ważna 2 lata od daty zakupu, w ramach normalnego użytku w gospodarstwie domowym a nie w środowisku profesjonalnym. Gwarancja jest ważna wyłącznie po okazaniu paragonu lub faktury zakupu. Prosimy zachować dowód zakupu w bezpiecznym miejscu.

Gwarancja obejmuje usterki i niewłaściwe działanie produktu, z zastrzeżeniem stosowania zgodnie z przeznaczeniem produktu i instalacji oraz konserwacji zgodnych z zasadami dobrej praktyki i z informacjami zawartymi w instrukcji użytkownika.

Brodziki należy zainstalować tak, by mogły być później demontowane bez uszkodzenia. Gwarancja umowna nie obejmuje wad i uszkodzeń spowodowanych naturalnym zużyciem części, zmian koloru pod wpływem światła w czasie, czynników pogodowych, powodzi, wytwarzanie ciepła, uszkodzeń spowodowanych jakością wody (wapień, korozja...), obecnością obcych ciał przenoszonych w wodzie lub poza nią (piasek, opilki...) lub brak wietrzenia pomieszczenia oraz uszkodzeń na skutek niewłaściwego lub niedbałego używania, niezgodnego z przeznaczeniem, wypadku lub wadliwej konserwacji.

Szkodliwe skutki spowodowane używaniem nieoryginalnych, niedostarczonych akcesoriów i/lub części zamiennych, demontażem lub zmianą produktu są również wyłączone z gwarancji.

Gwarancja jest ograniczona do części uznanych za wadliwe. Nie obejmuje ona w żadnym razie dodatkowych kosztów (dojazd, siła robocza) oraz bezpośrednich i pośrednich uszkodzeń.

Deklaracja właściwości użytkowych dostępna na www.castorama.pl

Gwarant: Castorama Polska Sp. z o.o. ul. Krakowiaków 78, 02-255 Warszawa www.castorama.pl

ES

Empezando...

- ✓ Compruebe y asegúrese de que cuenta con todos los componentes de la lista.
- ✓ Cuando esté listo para comenzar, asegúrese de que tiene a mano las herramientas adecuadas, espacio suficiente y una zona seca para el montaje.
- ✓ Asegúrese de que la superficie de montaje es firme y está limpia y seca antes de instalar el plato de ducha.
- ✓ Asegúrese de que el plato de ducha se instala en suelo llano y paredes verticales
- ✓ Por favor tenga en cuenta que aunque estas instrucciones están completas, siempre se recomienda que un instalador competente técnicamente se haga cargo de la instalación.
- ✓ Cuando trabaje cerca de un plato de ducha o bañera, asegúrese que el desagüe esté cubierto para evitar que las partes pequeñas caigan dentro.
- ✓ Al manipular el plato de ducha tenga cuidado de no dañar los bordes inferiores. Al instalar el producto, prestat especial atención a la protección de las partes visibles. Evitad cualquier choque o arañazo.
- ✓ Al manipular el plato de ducha tenga cuidado de no dañar los bordes inferiores. Al instalar el producto, prestat especial atención a la protección de las partes visibles. Evitad cualquier choque o arañazo.

Seguridad

- ✓ Para uso doméstico exclusivamente.
- ✓ **PRECAUCIÓN:** NO apriete en exceso los elementos de fijación o podría dañar el producto.
- ✓ **PRECAUCIÓN:** asegúrese siempre de que el producto está instalado de forma segura antes de utilizarlo.

AVERTIZARE: Nerespectarea acestor instrucțiuni se poate solda cu vătămarea corporală, deteriorarea produsului și deteriorarea bunurilor.

PT

Iniciar...

- ✓ Verifique a caixa e certifique-se de que tem todas as peças listadas.
- ✓ Quando estiver pronto para começar, certifique-se de que tem consigo as ferramentas certas e muito espaço, e uma área seca para proceder à montagem.
- ✓ Certifique-se de que a superfície de montagem está segura, limpa e seca antes da instalação da base de chuveiro.
- ✓ Certifique-se de que a base de chuveiro é encaixada num piso nivelado e paredes verticais.
- ✓ Tenha em conta que apesar destas instruções serem abrangentes, é sempre recomendável que a instalação seja efetuada por um técnico competente.
- ✓ Quando trabalhar perto de uma base de chuveiro ou banheira, certifique-se de que os resíduos ficam cobertos, para que as peças pequenas não caiam em cima da base ou banheira.
- ✓ Quando manusear a sua base de chuveiro, tenha o cuidado de não danificar as extremidades inferiores. Quando efetuar a instalação, tenha especial atenção para proteger as superfícies visíveis dos danos devido a impacto ou abrasão.
- ✓ Certifique-se de que a superfície superior da base de chuveiro é compatível com a cobertura do chuveiro, tendo em conta a perda de dimensões devido à colocação dos azulejos, etc.

Duración y condiciones de la garantía

Prestamos una atención muy especial a la elección de materiales de alta calidad y utilizamos técnicas de fabricación que nos permiten crear gamas de productos de diseño y duraderos. Es por ello que le ofrecemos una garantía de 2 años contra defectos de fabricación en nuestros platos de ducha.

Este plato de ducha tiene una garantía de 2 años a partir de la fecha de compra, en el ámbito de un uso doméstico normal, no profesional. La garantía solo tendrá validez mediante presentación del ticket de caja o la factura de compra. Guarde su comprobante de compra en un lugar seguro.

La garantía cubre las averías y el mal funcionamiento del producto, a condición de que se utilice para el uso al que se destina el producto y a condición de que la instalación y el mantenimiento tengan conformidad con las buenas prácticas del sector y con el manual de instrucciones.

Los platos de ducha deben haberse instalado de tal manera que se puedan retirar después, sin deterioro. Esta garantía contractual no cubre los defectos ni el deterioro provocados por el desgaste natural de las piezas, las variaciones de color debidas a la influencia de la luz a lo largo del tiempo, de la intemperie, las inundaciones, las emisiones de calor, los daños causados por la calidad del agua (cal, agresividad, corrosión ...), por la presencia de cuerpos extraños traídos o no por el agua (arena, limaduras...) o la falta de aireación de la estancia y los daños que pudieran derivarse de un uso inadecuado, abusivo, una negligencia, un accidente o un mantenimiento defectuoso.

También quedan excluidas de la garantía las consecuencias nefastas del uso de accesorios y/o piezas de recambio no originales, no adaptadas, del desmontaje o modificación del producto.

La garantía queda limitada a las piezas reconocidas como defectuosas. No cubre, en ningún caso, los gastos relacionados (desplazamiento, mano de obra) y los daños directos e indirectos.

Declaración de rendimiento disponible en www.bricodepot.es

Distribuidor: Euro Depot España, S.A.U. c/ La Selva, 10 - Edificio Inblau A 1a Planta 08820-El Prat de Llobregat www.bricodepot.es

Seguridad

- ✓ Apenas para uso doméstico.
- ✓ **CUIDADO:** NÃO aperte em excesso os fixadores, caso contrário, poderá danificar o produto.
- ✓ **CUIDADO:** Certifique-se sempre de que o produto é bem instalado antes da utilização.

AVISO: O não seguimento destas instruções pode dar origem a lesões pessoais, danos no produto e danos de propriedade.

Duração e condições de garantia

Damos especial atenção à escolha de materiais de alta qualidade e utilizamos técnicas de fabrico que nos permitem criar gamas de produtos de design e duráveis. É por isso que propomos uma garantia de 2 anos contra defeitos de fabrico nas nossas bases de chuveiro.

Esta base de chuveiro tem uma garantia de 2 anos a partir da data de compra, no âmbito de uma utilização doméstica normal, não profissional. A garantia só pode ser aplicada mediante apresentação do talão de caixa ou fatura de compra. Guarde a sua prova de compra num local seguro.

A garantia abrange as avarias e mau funcionamento do produto, sob reserva de uma utilização em conformidade com os intuitos para que o produto foi criado e sob reserva de uma instalação e manutenção em conformidade com as regras da arte e as informações do manual de utilização.

As bases de chuveiro deverão ter sido instaladas de modo a que possam ser retiradas posteriormente, sem deterioração. Esta garantia contratual não abrange defeitos e deteriorações provocados por um desgaste natural das peças, variações de cor devido à influência da luz com o

passar do tempo, intempéries, inundações, libertações de calor, danos causados pela qualidade da água (cálcio, agressividade, corrosão...), pela presença de corpos estranhos veiculados ou não pela água (areia, limalhas...) ou a falta de arejamento da peça e os danos que poderão ser consequência de uma utilização inadequada, uma utilização abusiva, negligência, acidente ou manutenção defeituosa.

Estão também excluídas da garantia as consequências nefastas devido à utilização de acessórios e/ou peças sobresselentes que não sejam originais ou não adaptadas, à desmontagem ou modificação do produto.

TR

Başlarken...

- ✓ Listede bulunan tüm parçalara sahip olduğunuzdan emin olun.
- ✓ Başlamaya hazır olduğunuzda doğru aletlerin hazır olduğundan, yeterli kadar geniş ve kuru bir montaj alanına sahip olduğunuzdan emin olun.
- ✓ Duş teknesini monte etmeden önce montaj yüzeyinin sağlam, temiz ve kuru olduğundan emin olun.
- ✓ Duş teknesinin düz bir zemine ve dikey duvarlara monte edildiğinden emin olun.
- ✓ Bu talimatlar kapsamlı olmakla birlikte, kurulumun daima teknik açıdan yetkin bir montaj uzmanı tarafından yapılması tavsiye edilir.
- ✓ Bir tekne ya da küvetin yanında çalışırken, küçük parçaların içine düşmemesi için giderin örtülü olduğundan emin olun.
- ✓ Duş teknenizi taşıırken alt kenarları zarar vermeye dikkat edin. Ayrıca montaj esnasında görünen yüzeylerin çarpma ile zarar görmemesi için dikkatli olun.
- ✓ Duş teknenizin üst yüzeyinin, montajın yapılacağı duş kabini ile uyumlu olduğunu kontrol edin. Seramikler döşendikten sonra oluşacak buyut kaybını da hesaba katın.

Güvenlik

- ✓ Sadece ev kullanımı içindir.
- ✓ **DİKKAT:** Bağlantı parçalarını aşırı SIKMAYIN, aksi takdirde ürün hasar görebilir.
- ✓ **DİKKAT:** Kullanım öncesinde mutlaka ürünün güvenli bir şekilde monte edildiğinden emin olun.

UYARI: Bu talimatlara uyulmaması kişisel yaralanma, ürün ve mal hasarı ile sonuçlanabilir.

A garantia limita-se às peças reconhecidas como defeituosas. Ela não abrange, em caso algum, as despesas resultantes (deslocamento, mão-de-obra) e os danos diretos ou indiretos.

Declaração de desempenho disponível em www.bricodepot.pt

Distribuidor: Brico Depot Portugal SA Rua Castilho, 5 - 1 esquerdo, sala 13 1250-066 Lisboa www.bricodepot.pt

Garanti süresi ve şartları

Olarak kaliteli malzeme seçimine ayrı bir özen göstermekte, iç tasarımı ve dayanıklı ürün yelpazeleri oluşturmamızı sağlayacak üretim teknikleri kullanmaktayız. Bu nedenle, duş teknelerimizin üretim hatalarına karşı 2 yıllık bir garanti sunmaktayız.

Bu duş teknesi, profesyonel amaçlı olmayan normal ev kullanımı kapsamında satın alma tarihinden itibaren 2 yıl garantilidir. Garanti, sadece kasa fişi veya faturanın ibraz edilmesi halinde geçerlidir. Satın aldığınızı gösteren belgeyi güvenli bir yerde saklayın.

Bu garanti, ürünün kullanım amacına uygun kullanılması, kurallara ve kullanma kılavuzundaki bilgilere uygun bir montaj ve bakıma tabi tutulması kaydıyla üründeki hataları ve kusurları kapsar.

Duş teknelerinin daha sonra tahribata uğramadan sökülebilecek şekilde monte edilmeleri gerekir. Sözleşmeye dayalı bu garanti, parçaların doğal aşınmasından, gün ışığı etkisiyle renk değişimlerinden, kötü hava şartlarından, sel baskınlarından, ısınmadan kaynaklanan hata ve tahribatlardan, su kalitesinden (kireç, agresivite/çözünürlük, korozyon, ...), suyla taşınan yabancı maddelerin varlığı (kum, talaş, ...) veya odanın havalandırılmamasından kaynaklı hasarları ve hatalı kullanım, hor kullanım, ihmâl, kaza ya da yanlış yapılmış bir bakımın sonucu oluşabilecek hasarları kapsamaz.

Garanti aynı şekilde, orijinal olmayan veya adaptasyonu yapılmamış aksesuarların ve/veya yedek parçaların kullanılmasına, ürünün sökülmesine veya ürün üzerinde değişiklik yapılmasına bağlı olan etkileri kapsamaz.

Garanti, hatalı olduğu belirlenen parçalarla sınırlıdır. Bu garanti, hiçbir durumda sigorta poliçe masraflarını (nakliyat, işçilik), doğrudan ve dolaylı hasarları kapsamaz.

www.koctas.com.tr adresinde mevcut olan performans beyanı

İthalatçı Firma: KOÇTA YAPI MARKETLERİ TIC. A..

Tasdelen Mah. Sırrı Çelik Bulvarı No: 5
34788 Tasdelen/Çekmeköy/İSTANBUL
Tel: +90 216 4300300 Faks: +90 216 4844313 www.koctas.com.tr

Yetkili servis istasyonları ve yedek parça temini için aşağıda yer alan Koçtaş Müşteri Hattı ve Koçtaş Genel Müdürlük irtibat bilgilerinden faydalanınız.

KOÇTAŞ MÜŞTERİ HİZMETLERİ
0850 209 50 50