

3663602943846
3663602943853
3663602943860
3663602943877

3663602943884
3663602943891
3663602943907
3663602943914

3663602943921
3663602943938

PIRO

V11216



EN IMPORTANT - Please read carefully the separate safety guide before use.

FR IMPORTANT - Lire attentivement le guide de sécurité séparé avant utilisation.

PL WAŻNE - Przed użyciem proszę dokładnie zapoznać się z instrukcją bezpieczeństwa.

DE WICHTIG - Bitte lesen sie die separaten sicherheitsanweisungen vor gebrauch.

RU ВАЖНО - Пожалуйста, внимательно прочитайте отдельное руководство по технике безопасности перед использованием.

RO IMPORTANT - Vă rugăm să citiți cu atenție ghidul de siguranță separat înainte de utilizare.

ES IMPORTANTE - Lea atentamente la guía de seguridad separado antes de utilizar.

PT IMPORTANTE - Leia atentamente o guia de segurança separado antes de usar.

TR ÖNEMLI - Kullanmadan önce emniyet kurallarını lütfen dikkatle okuyun.

x2

EN Aerated concrete

FR Béton cellulaire

PL Gazobetonu

DE Porenbeton

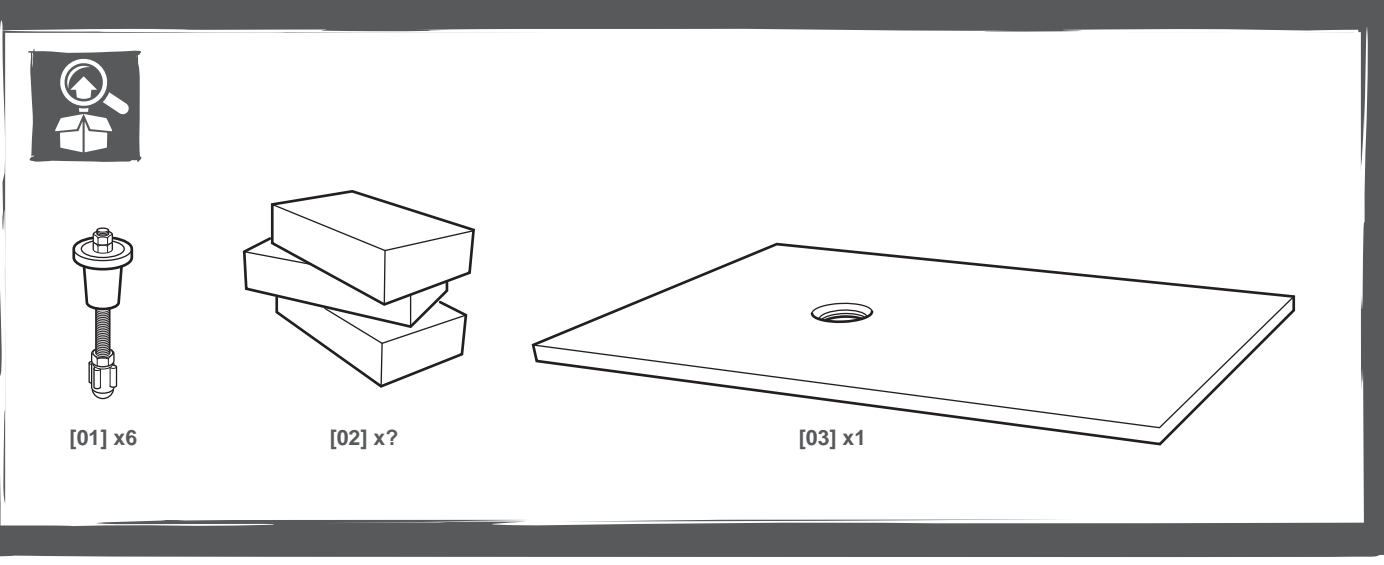
RU газобетон

RO Beton celular

ES Hormigón celular

PT Betão celular

TR Gazbeton



EN Installation

DE Installation

ES Instalación

FR Installation

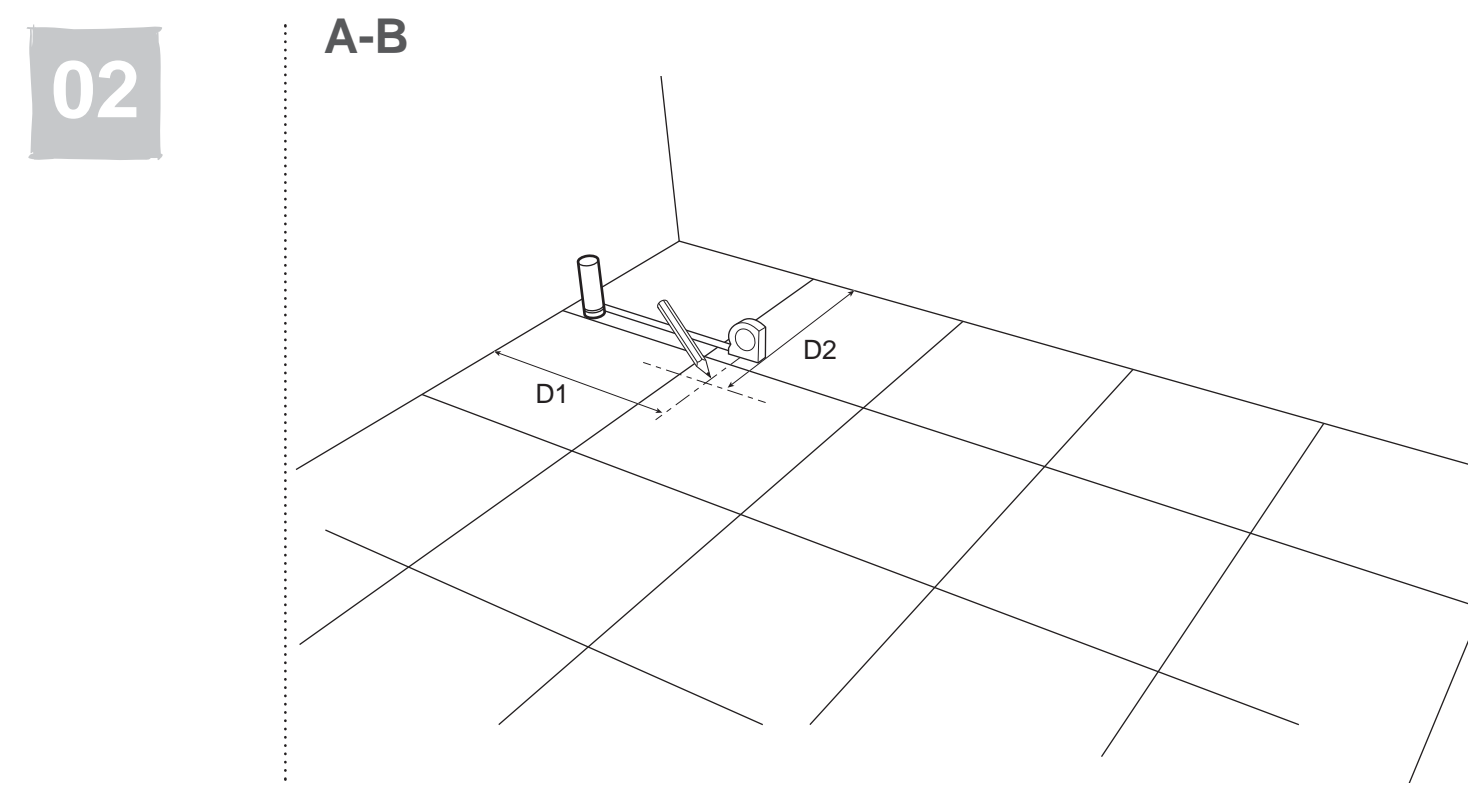
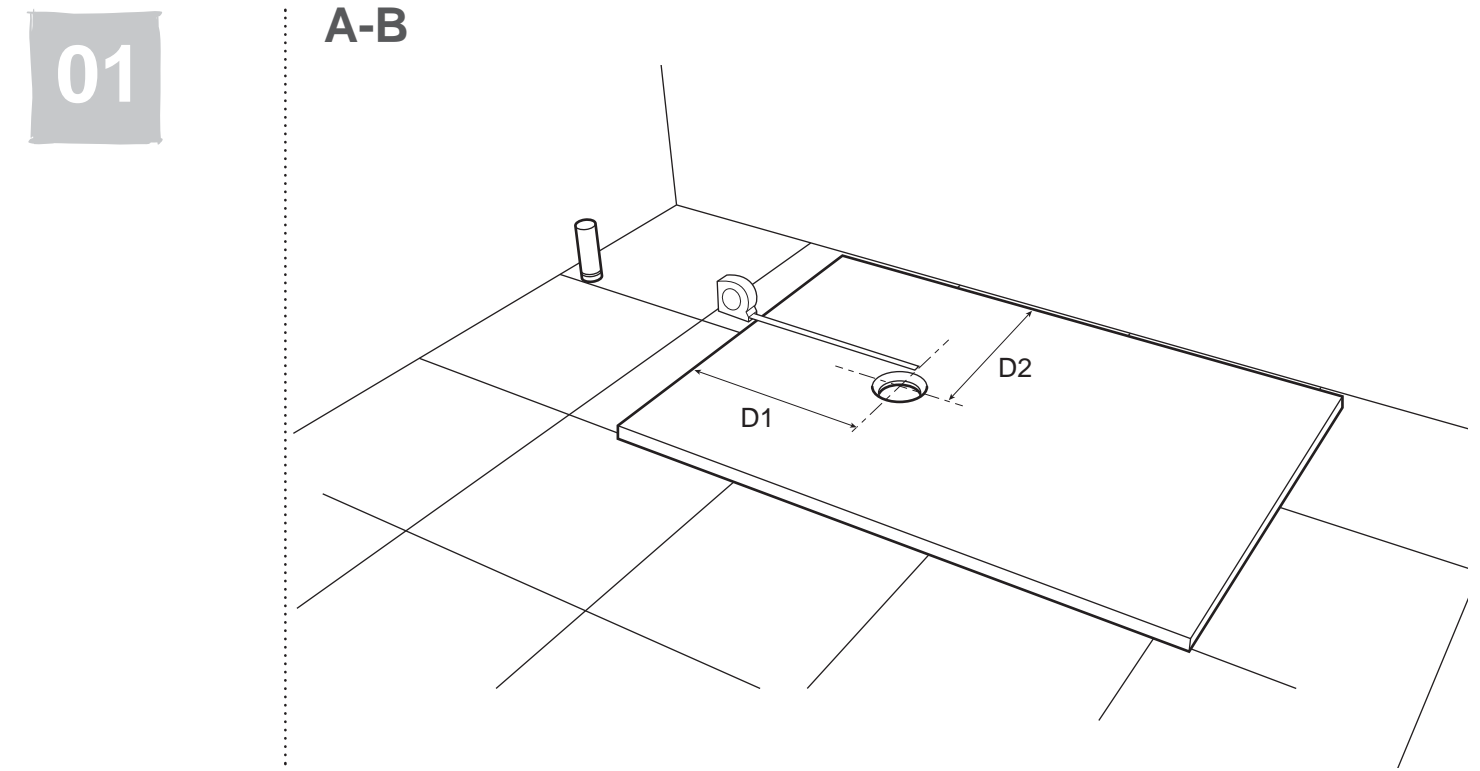
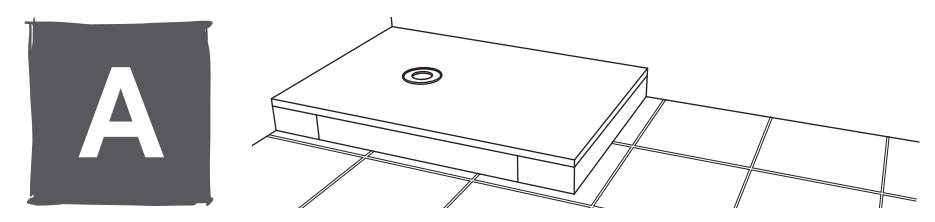
RU Установка

PT Instalação

PL Instalacja

RO Instalare

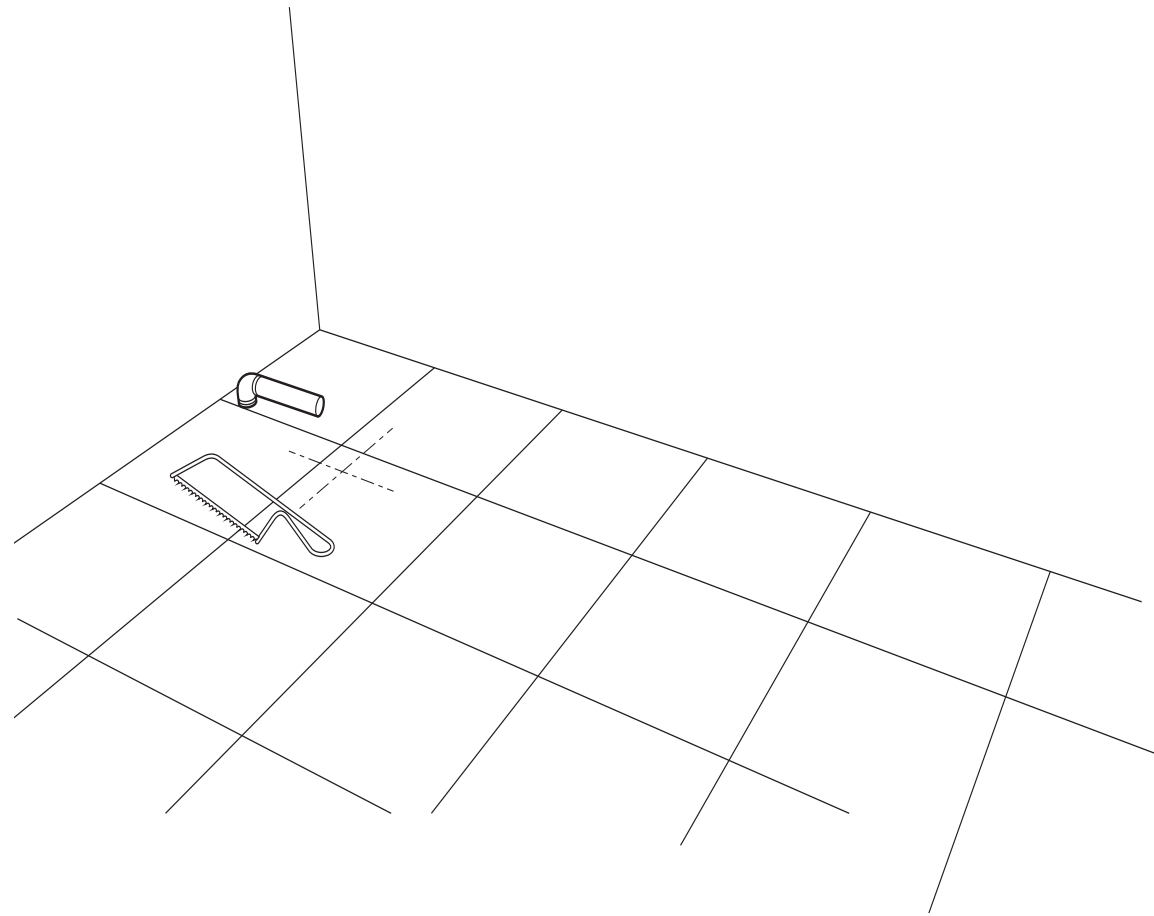
TR Montaj



03

A-B

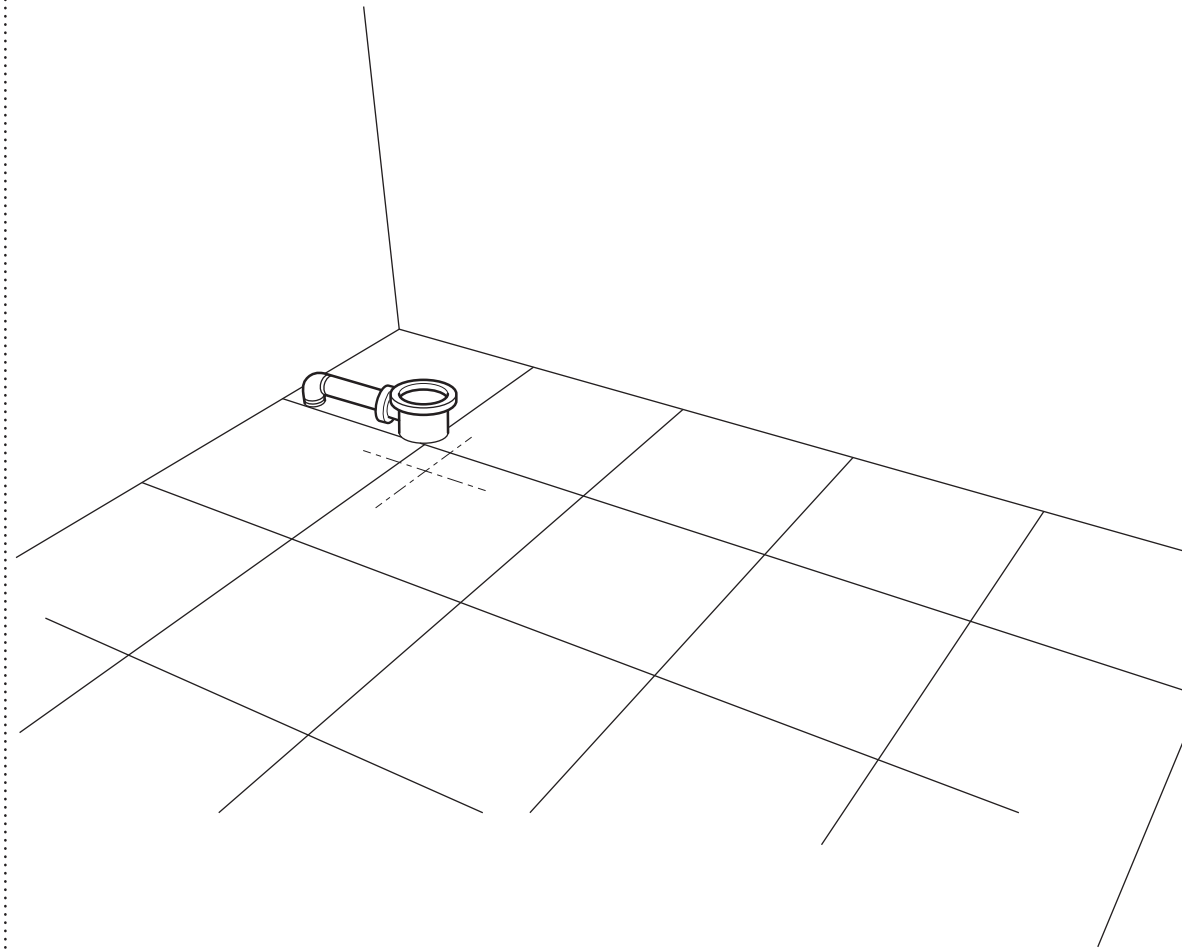
4



05

A-B

5

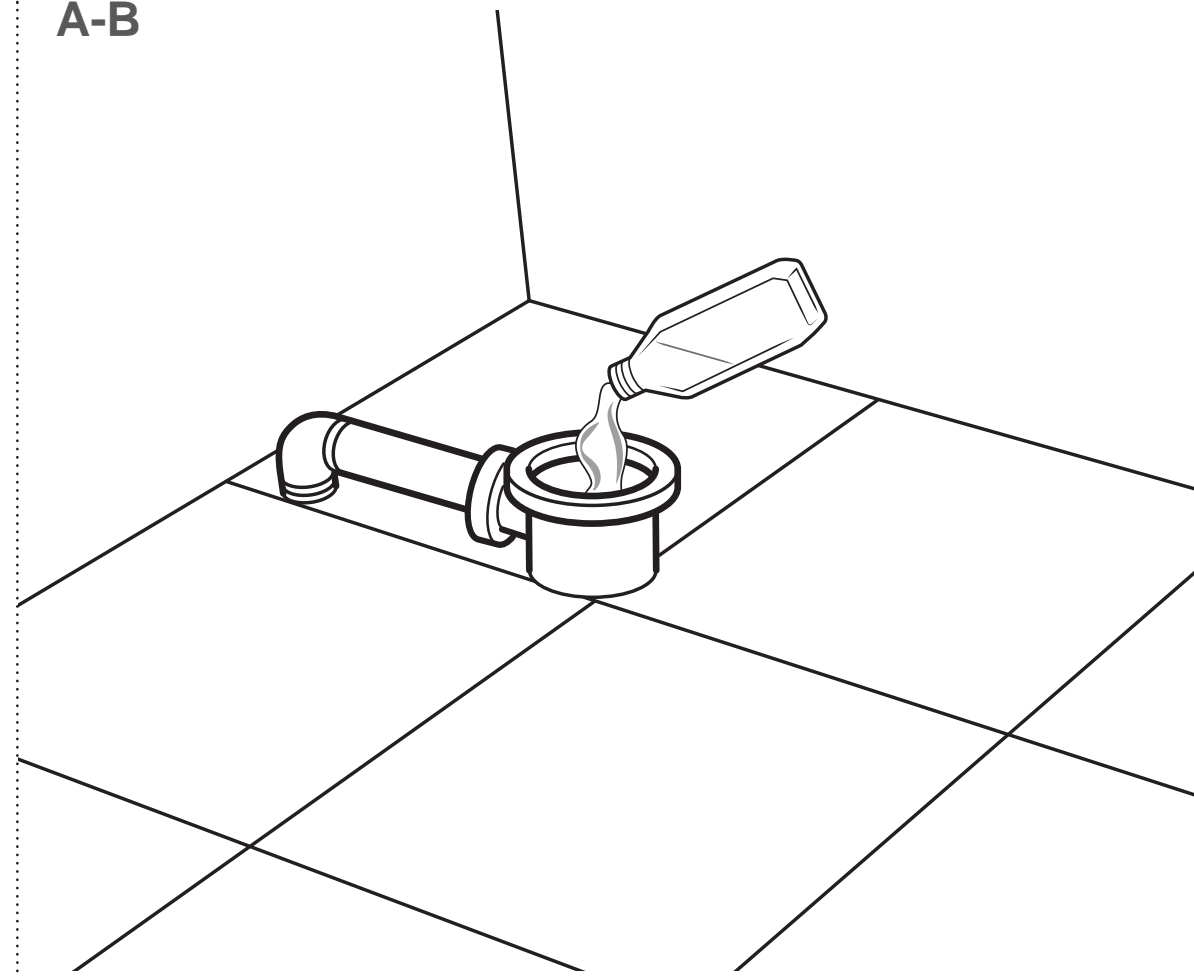
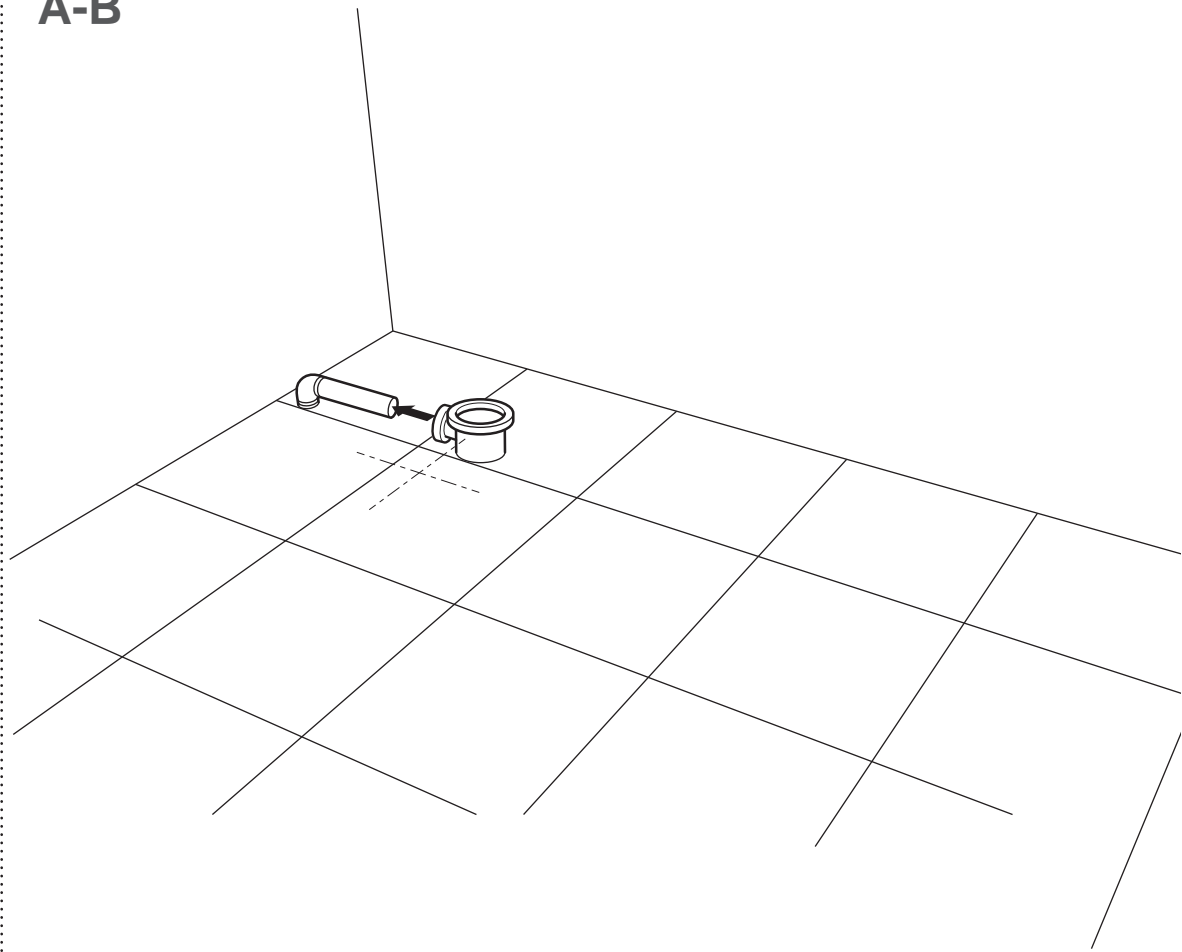
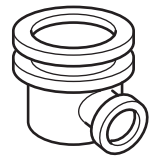


04

A-B

06

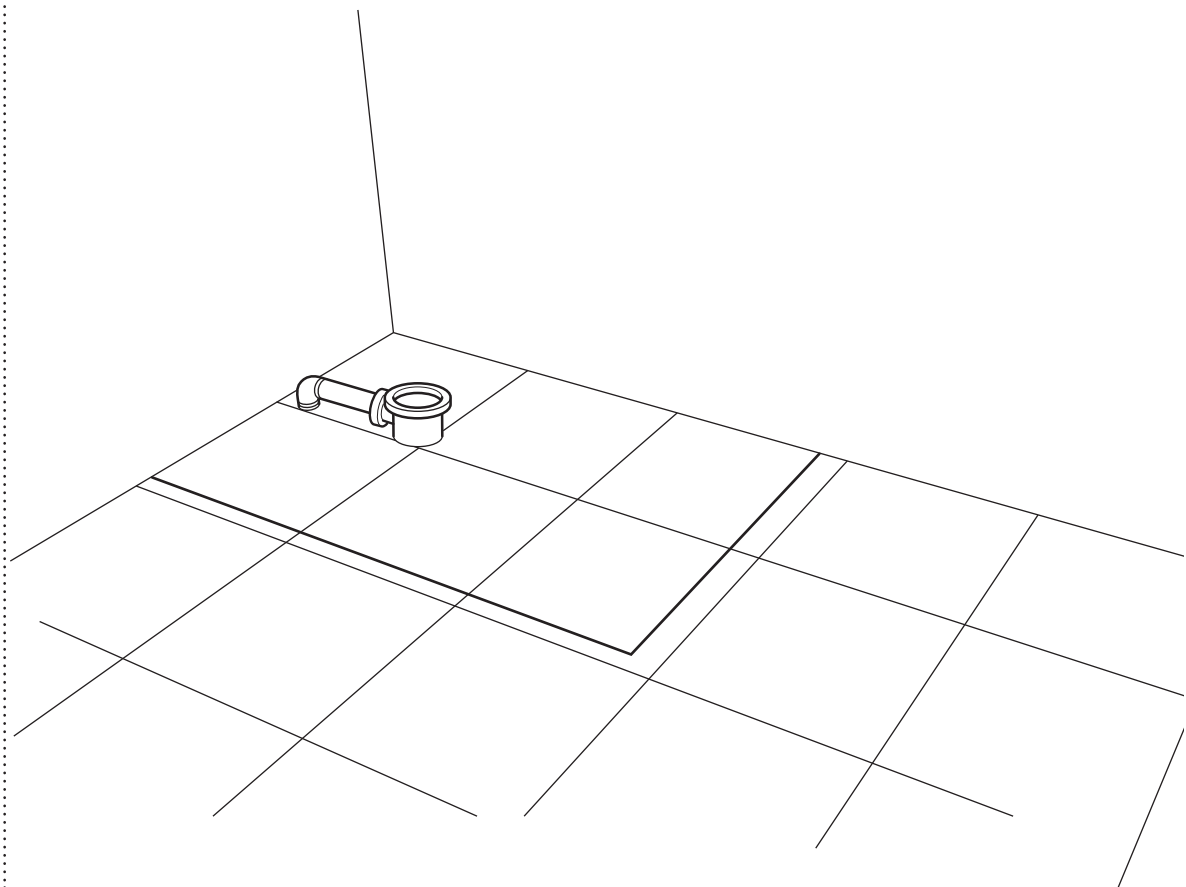
A-B



07

A

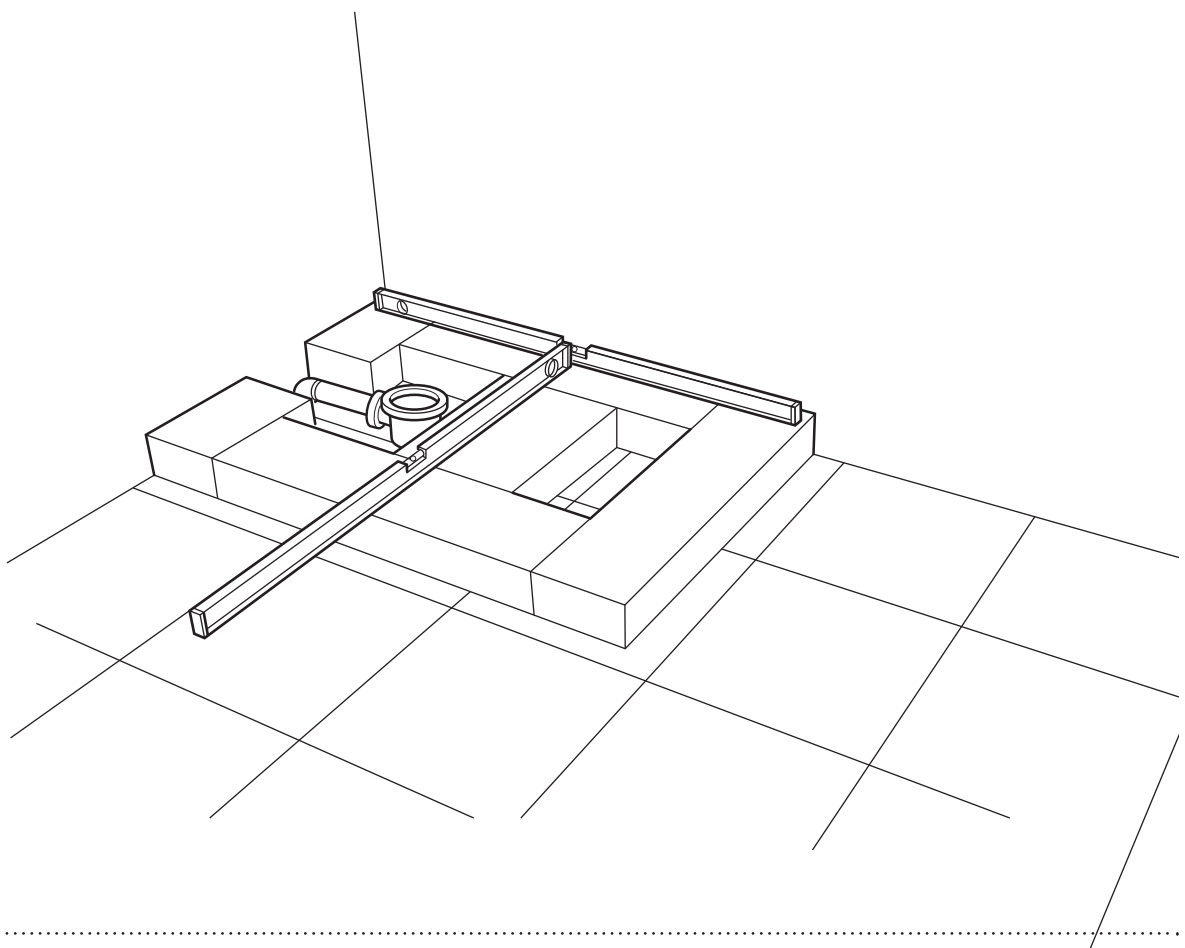
6



09

A

7

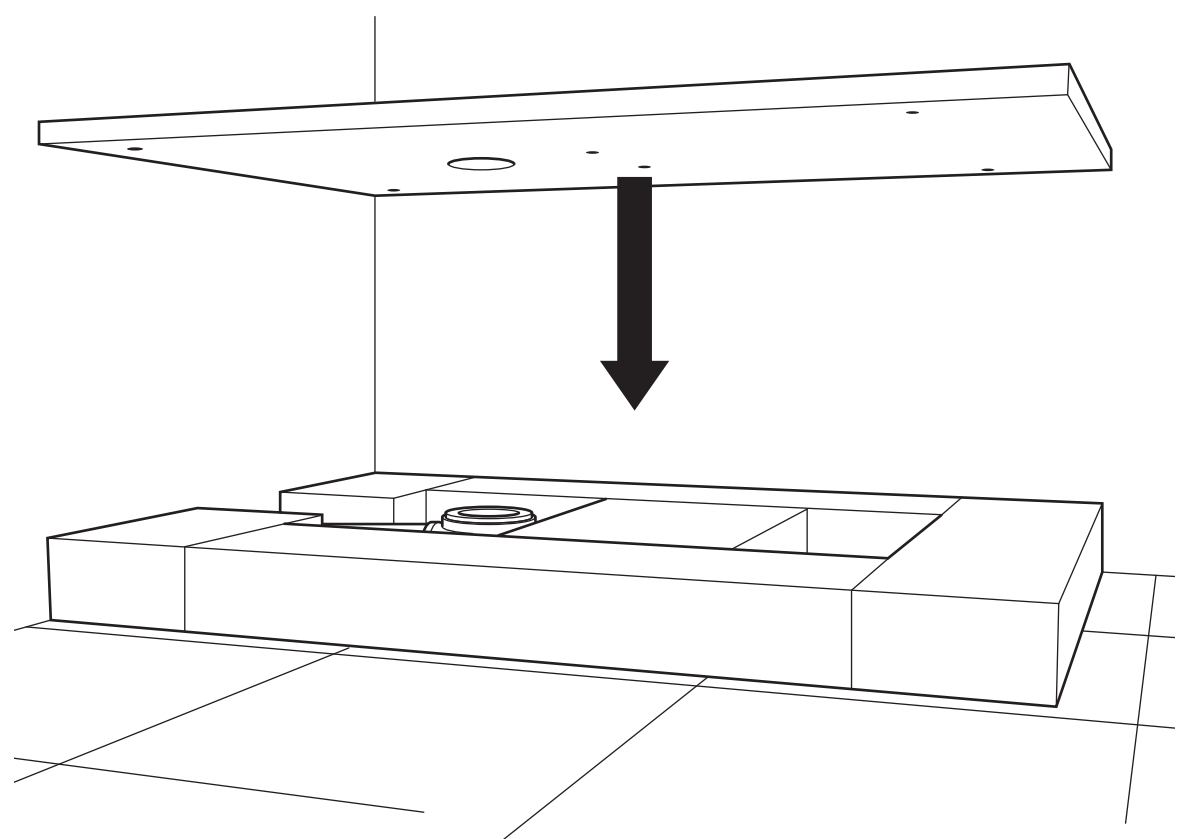
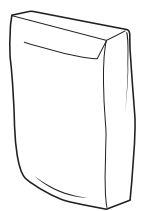
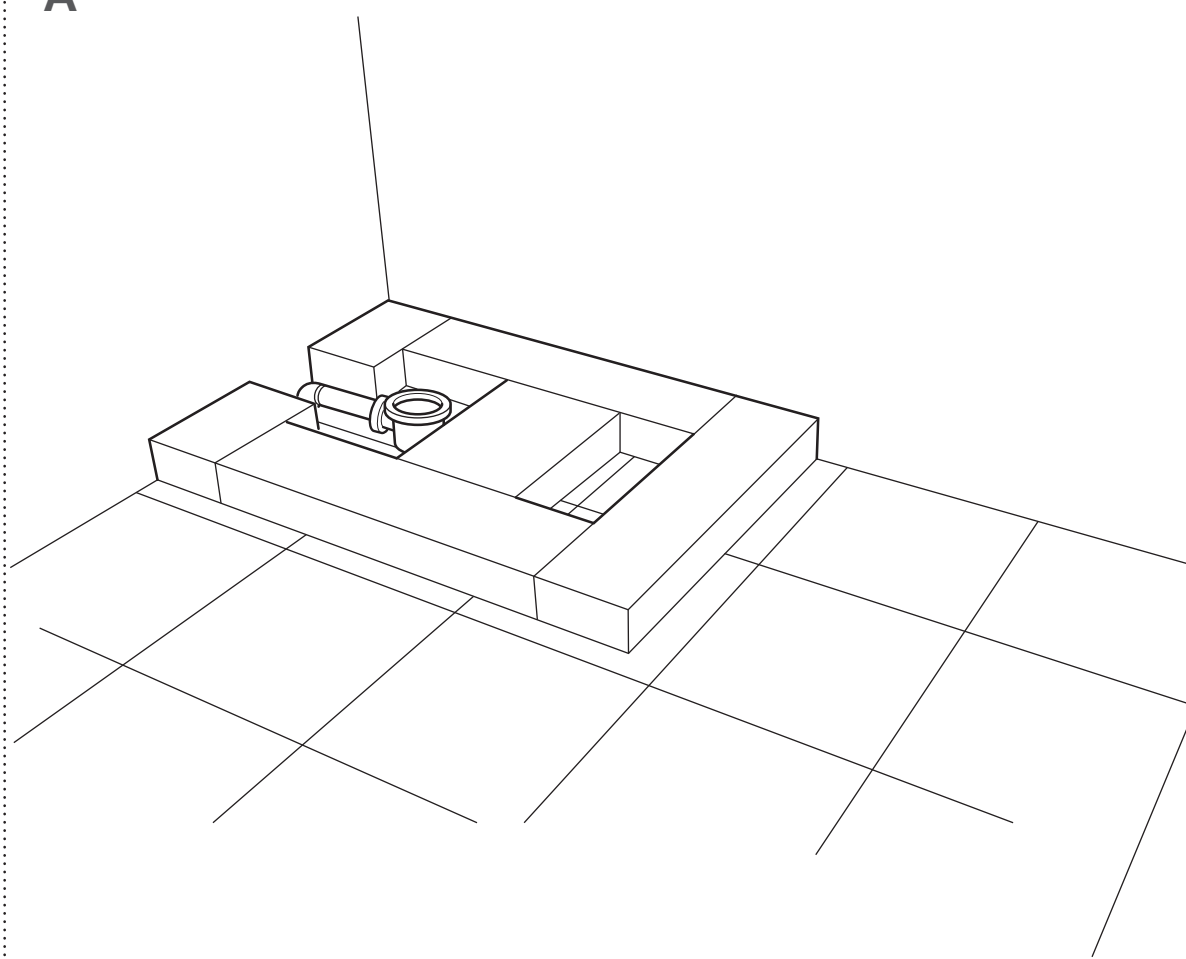
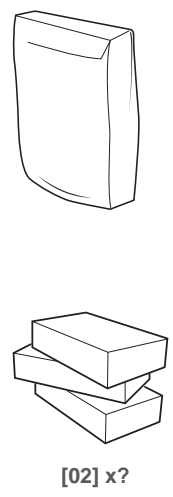


08

A

10

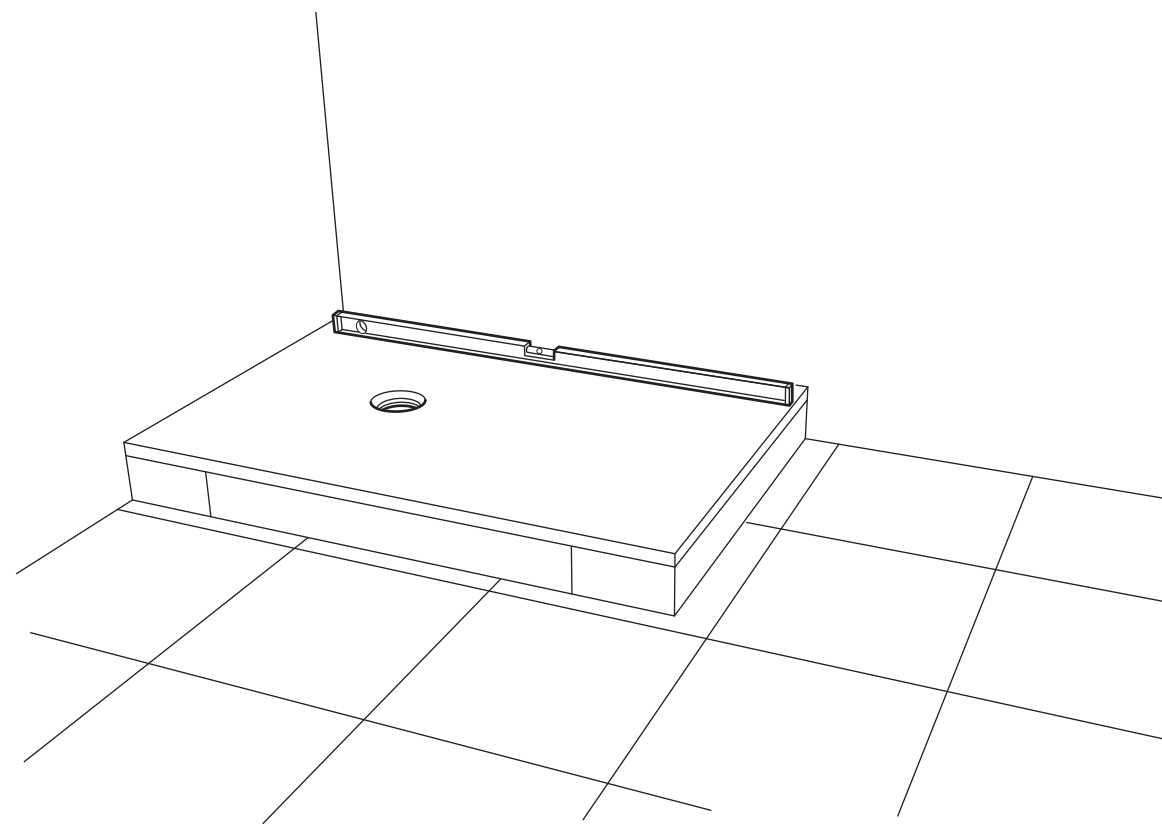
A



11

A

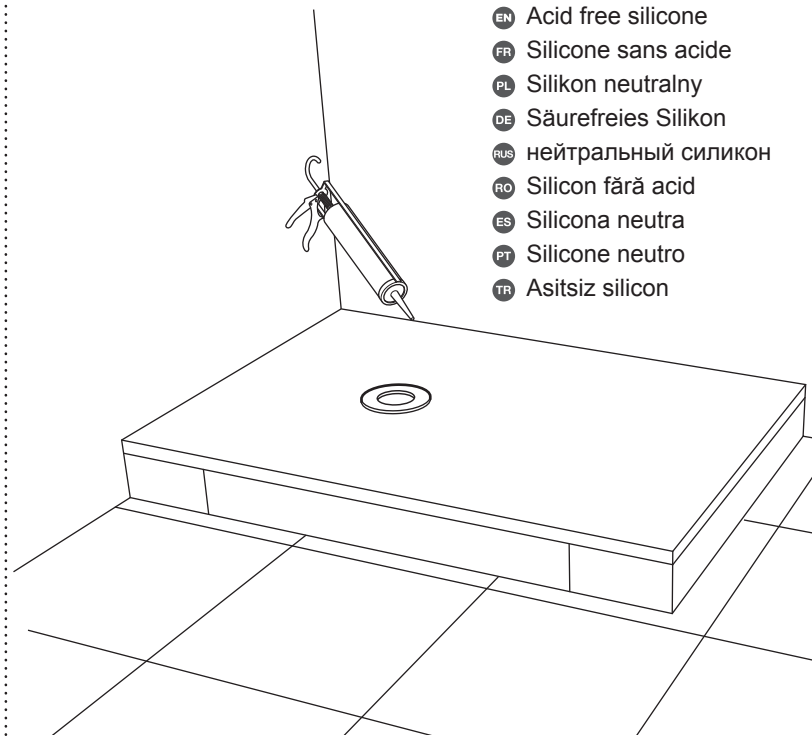
8



13

A

9



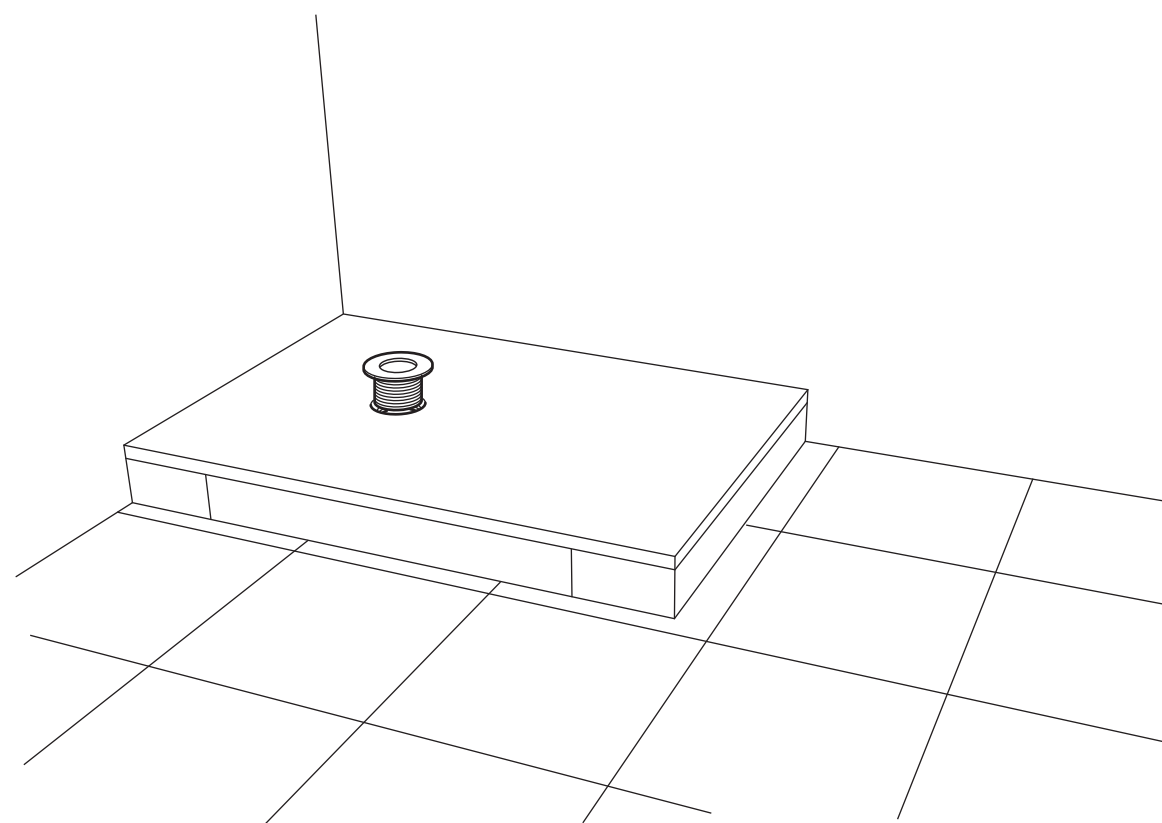
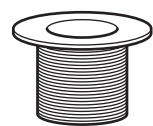
- EN Acid free silicone
- FR Silicone sans acide
- PL Silikon neutralny
- DE Säurefreies Silikon
- RUS нейтральный силикон
- RO Silicon fără acid
- ES Silicona neutra
- PT Silicone neutro
- TR Asitsiz silikon



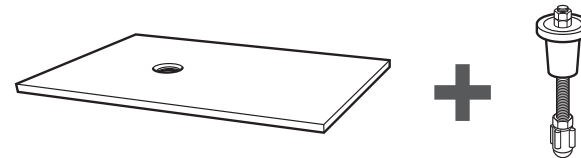
- EN Drying time
- FR Temps de séchage
- PL Czas schnięcia
- DE Trocknungszeit
- RUS Время высыхания
- RO Timp de uscare
- ES Tiempo de secado
- PT Tempo de secagem
- TR Kuruma süresi

12

A

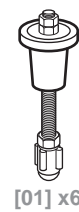


B

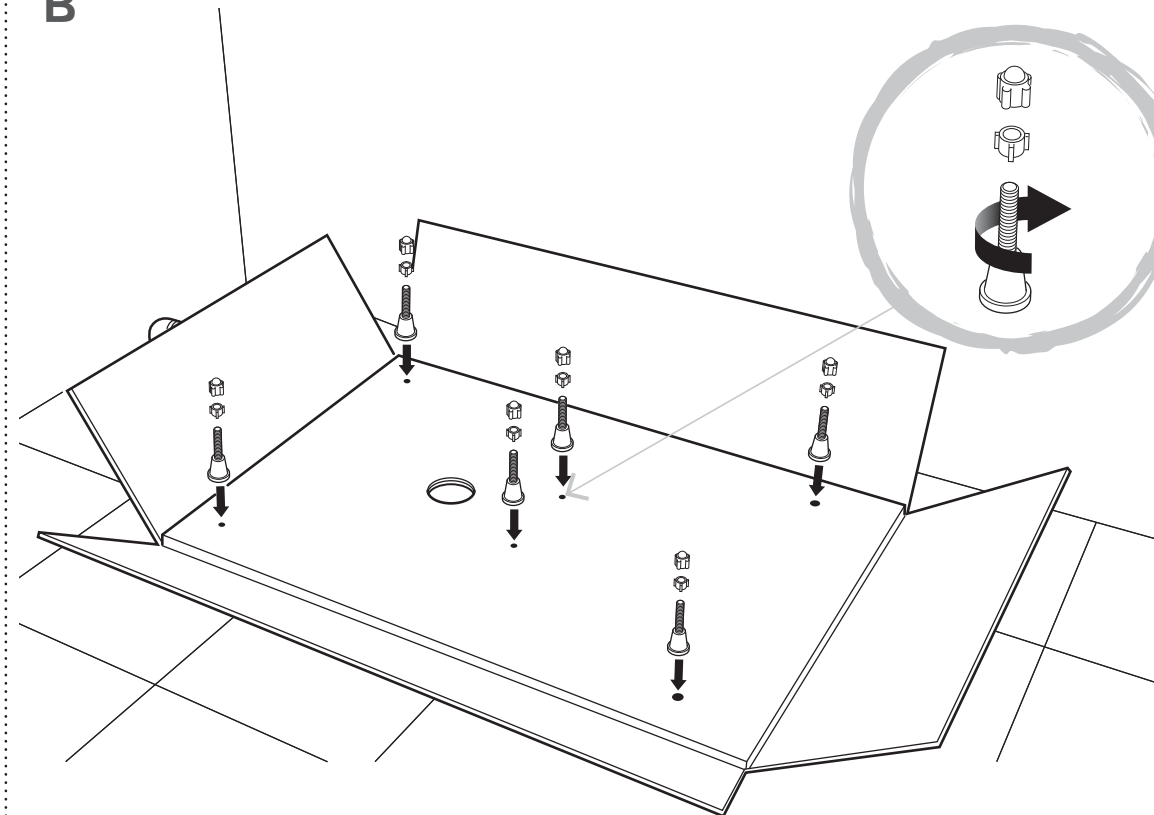


07

B



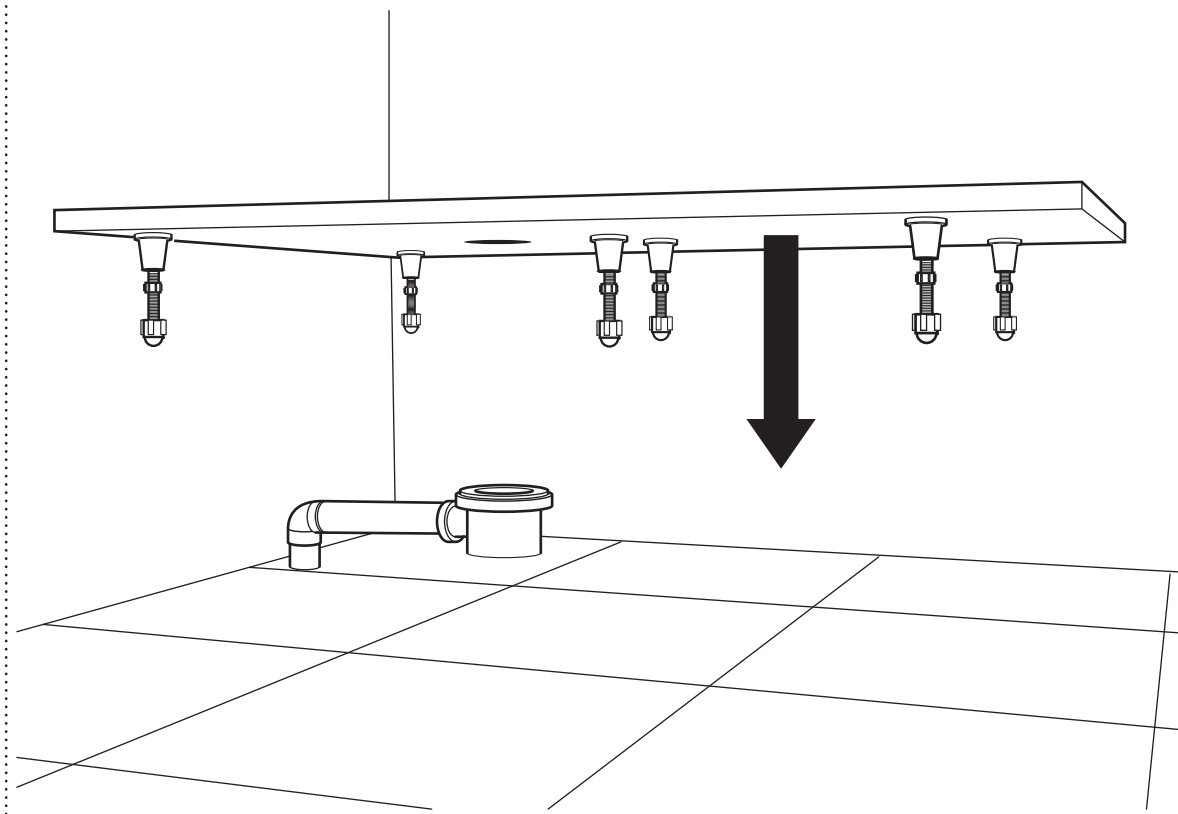
[01] x6



08

B

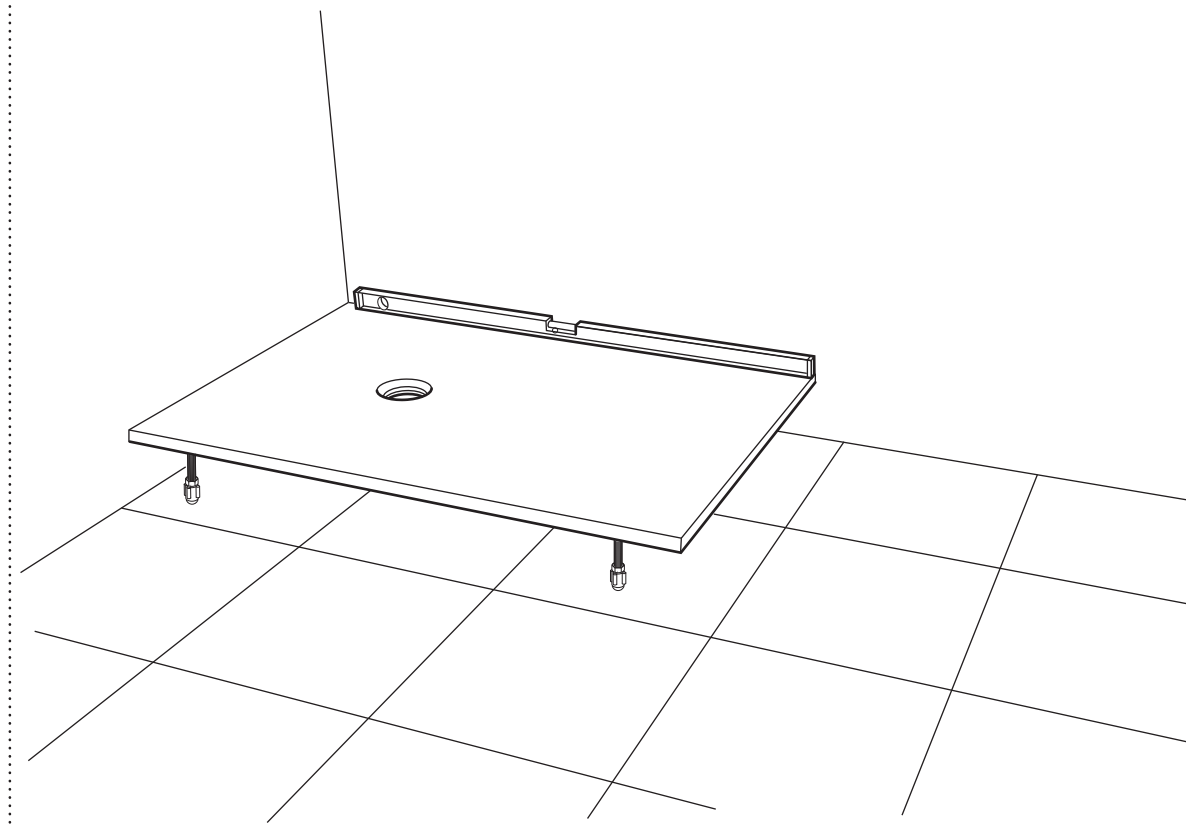
10



10

B

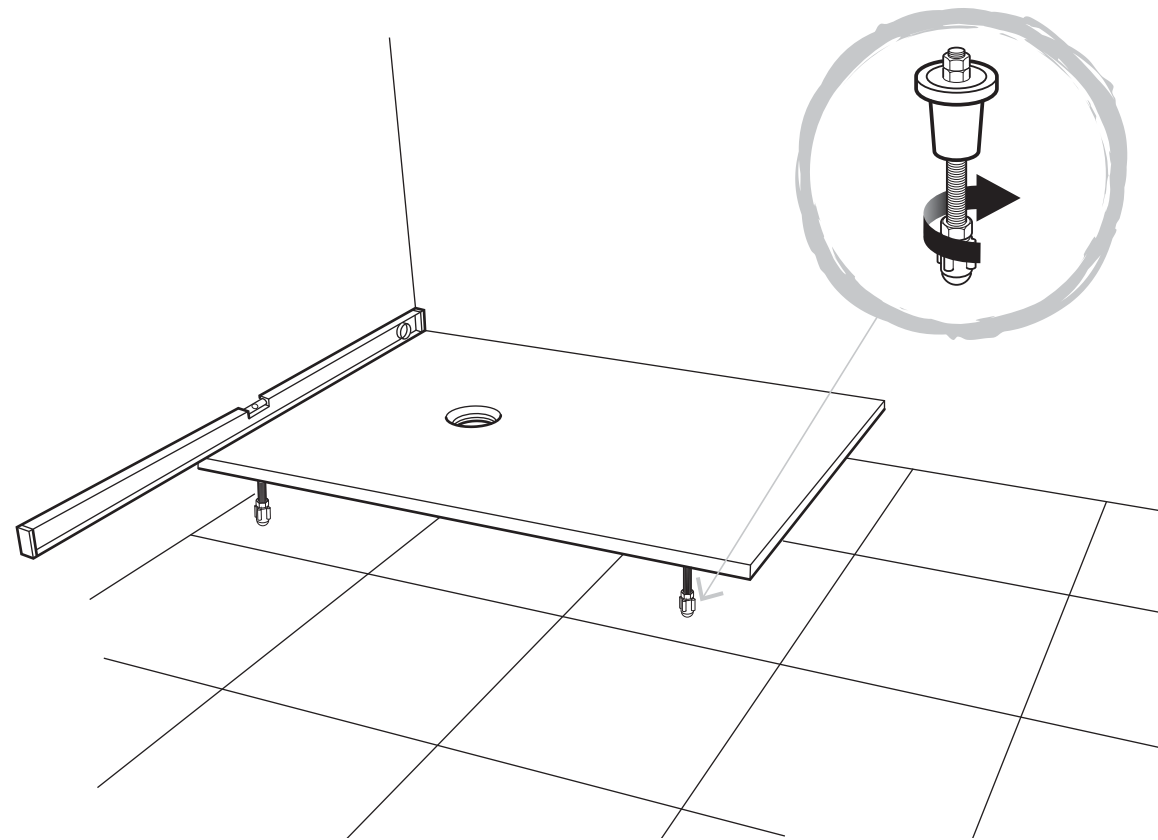
11



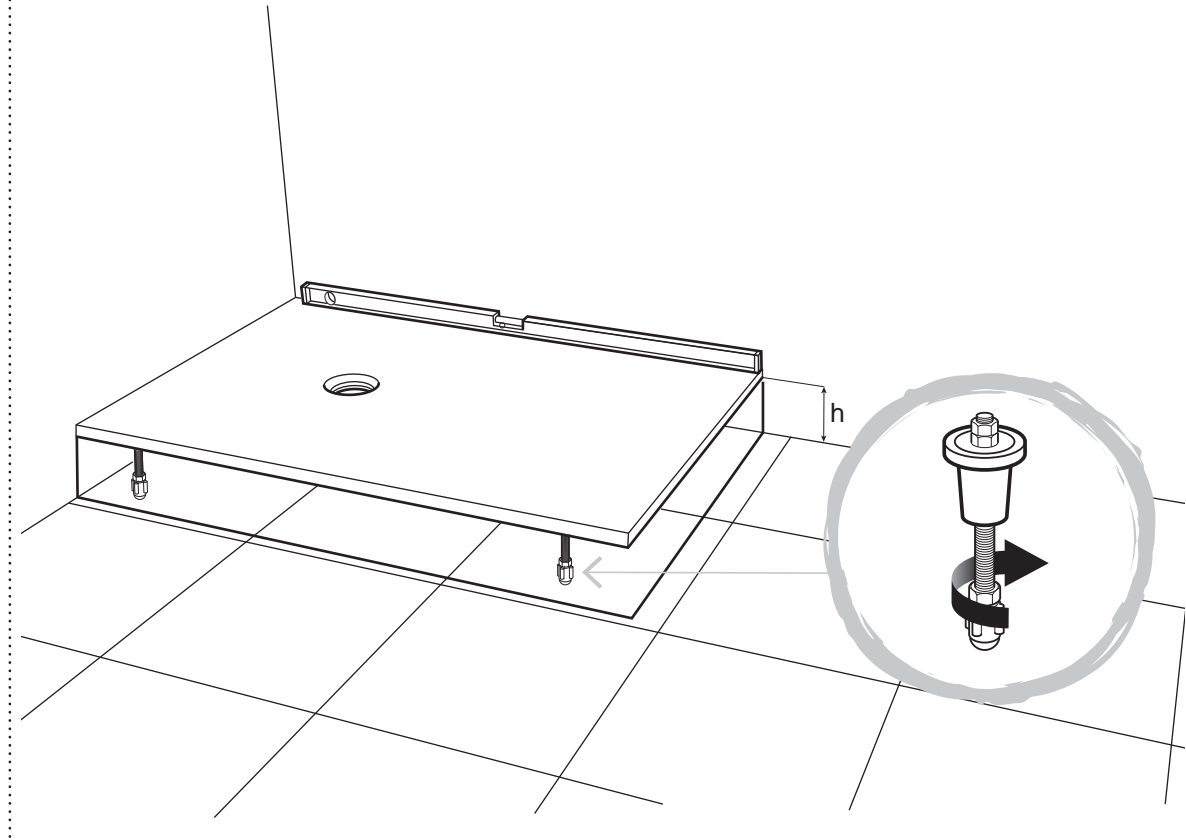
09

B

11



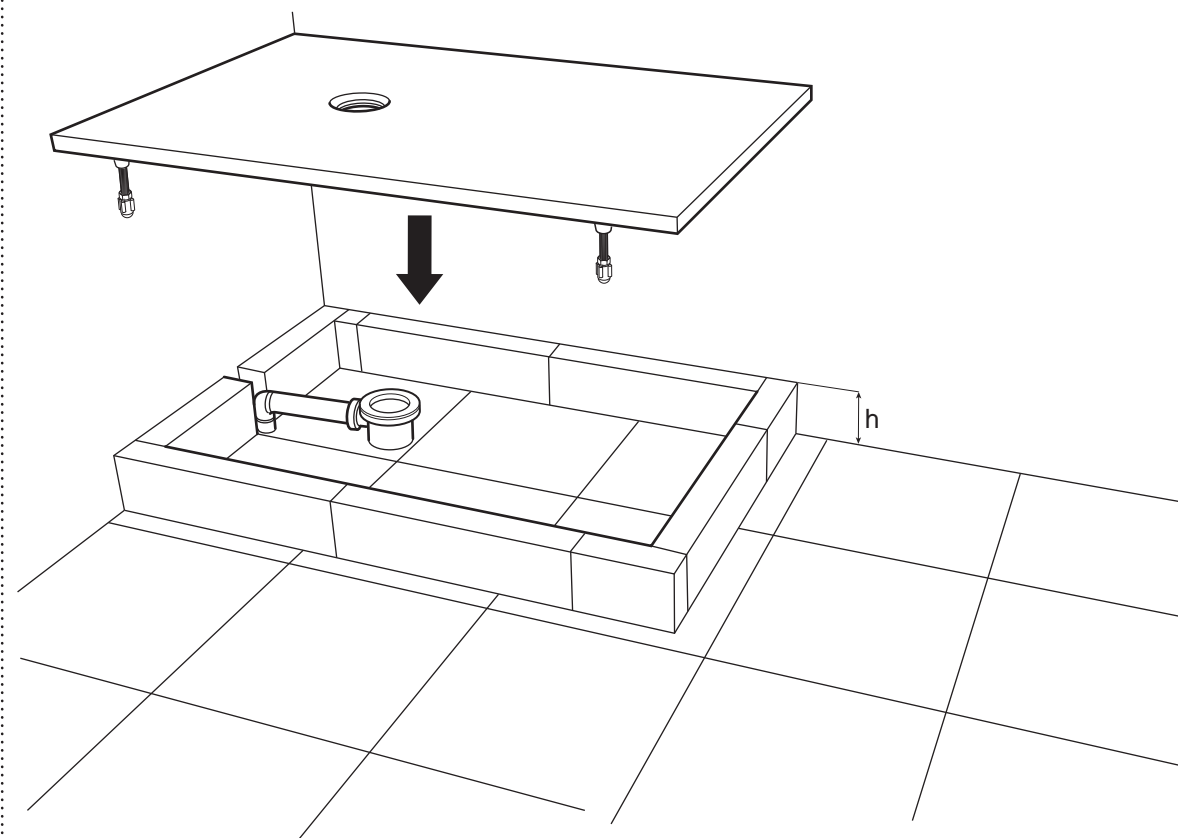
B



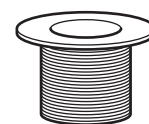
12

B

12

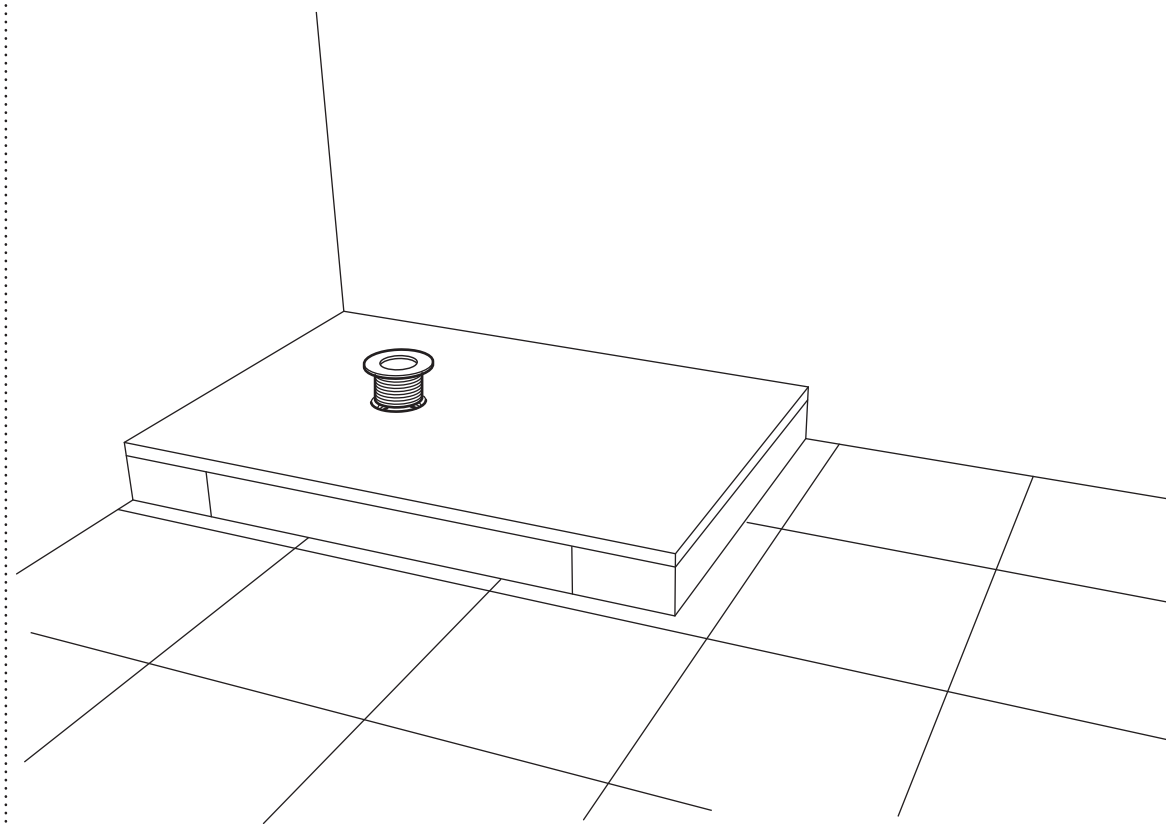


14



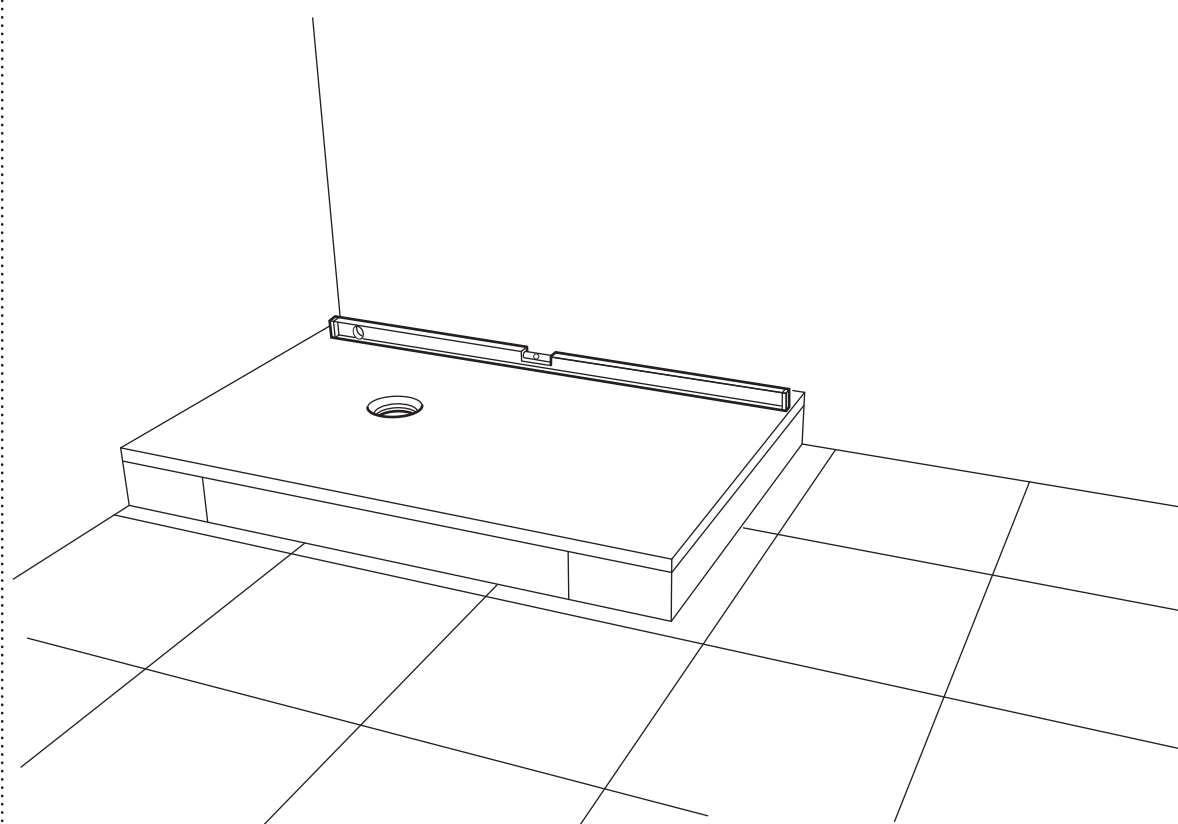
B

13



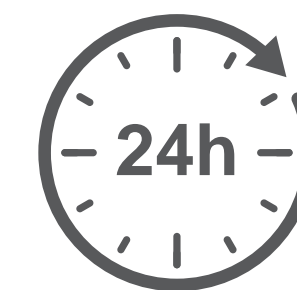
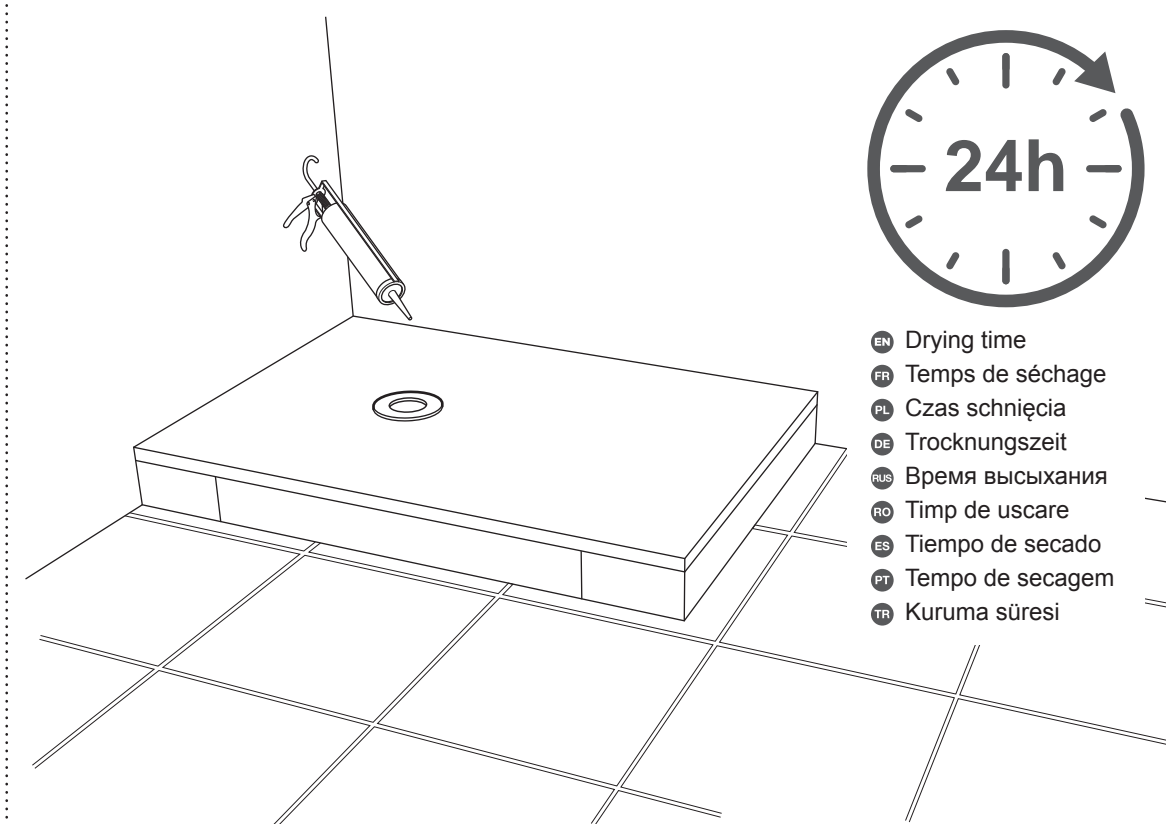
13

B



15

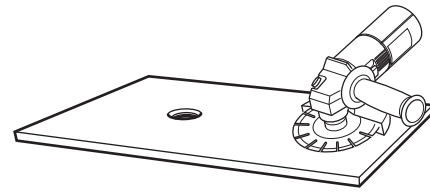
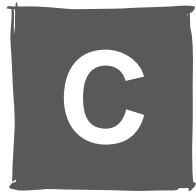
B



- EN Drying time
- FR Temps de séchage
- PL Czas schnięcia
- DE Trocknungszeit
- RU Время высыхания
- RO Timp de uscare
- ES Tiempo de secado
- PT Tempo de secagem
- TR Kuruma süresi

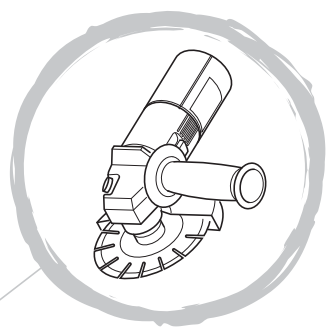
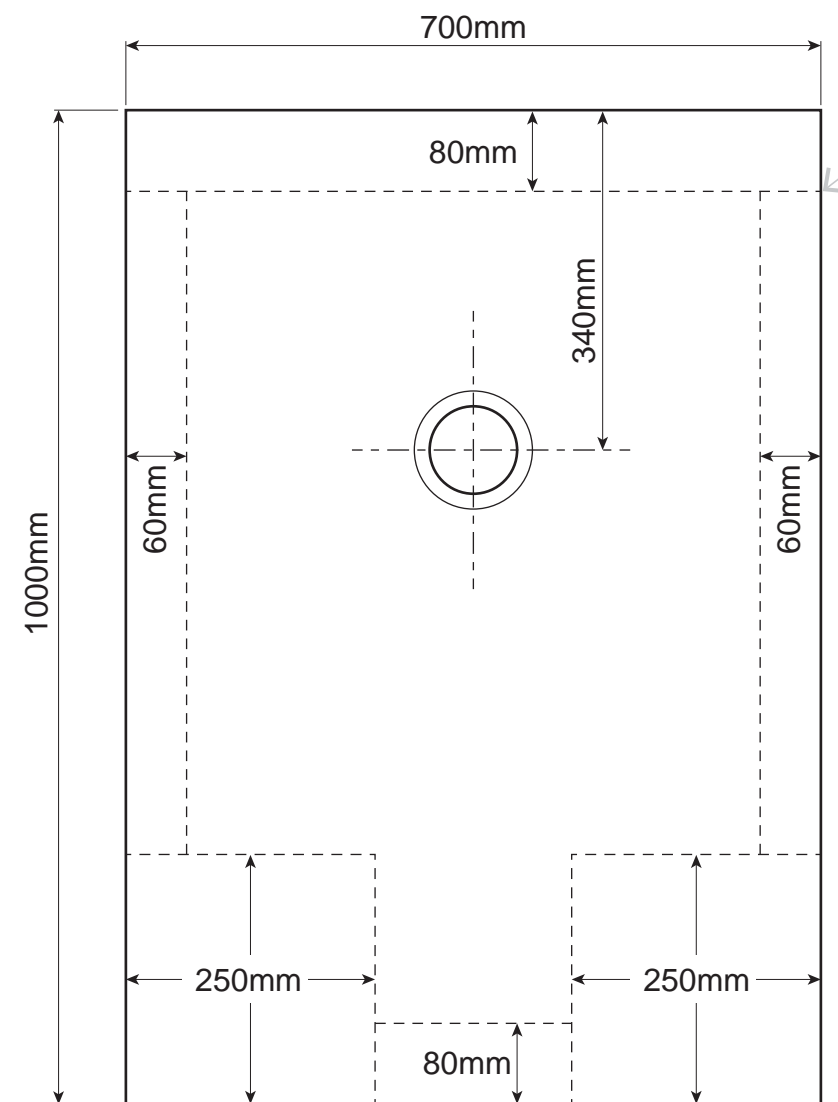


- EN Preparation FR Préparation PL Przygotowanie
- DE Vorbereitung RU Подготовка RO Pregătire
- ES Preparación PT Preparação TR Hazırlık



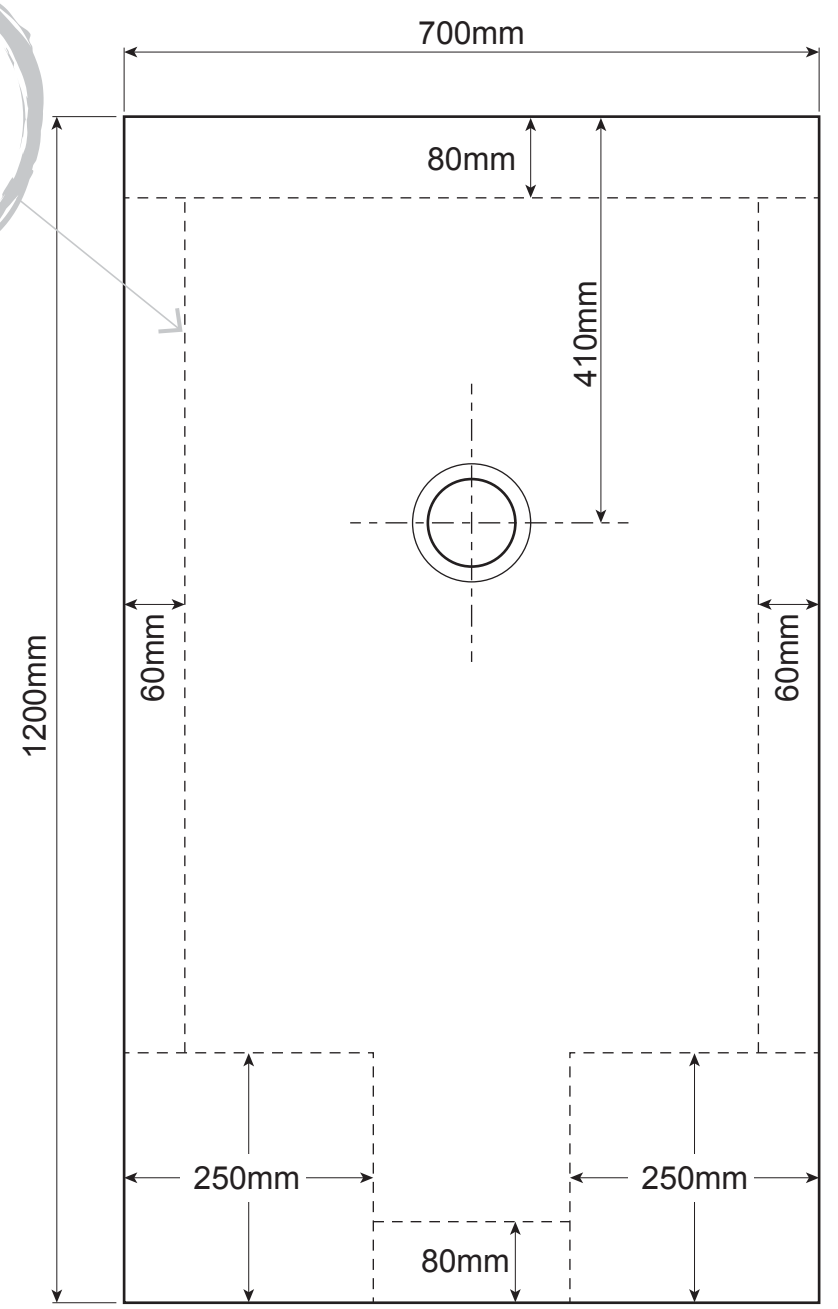
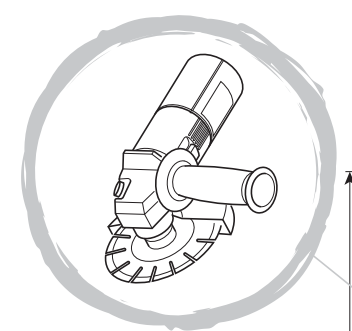
01

PIRO 70 x 100cm

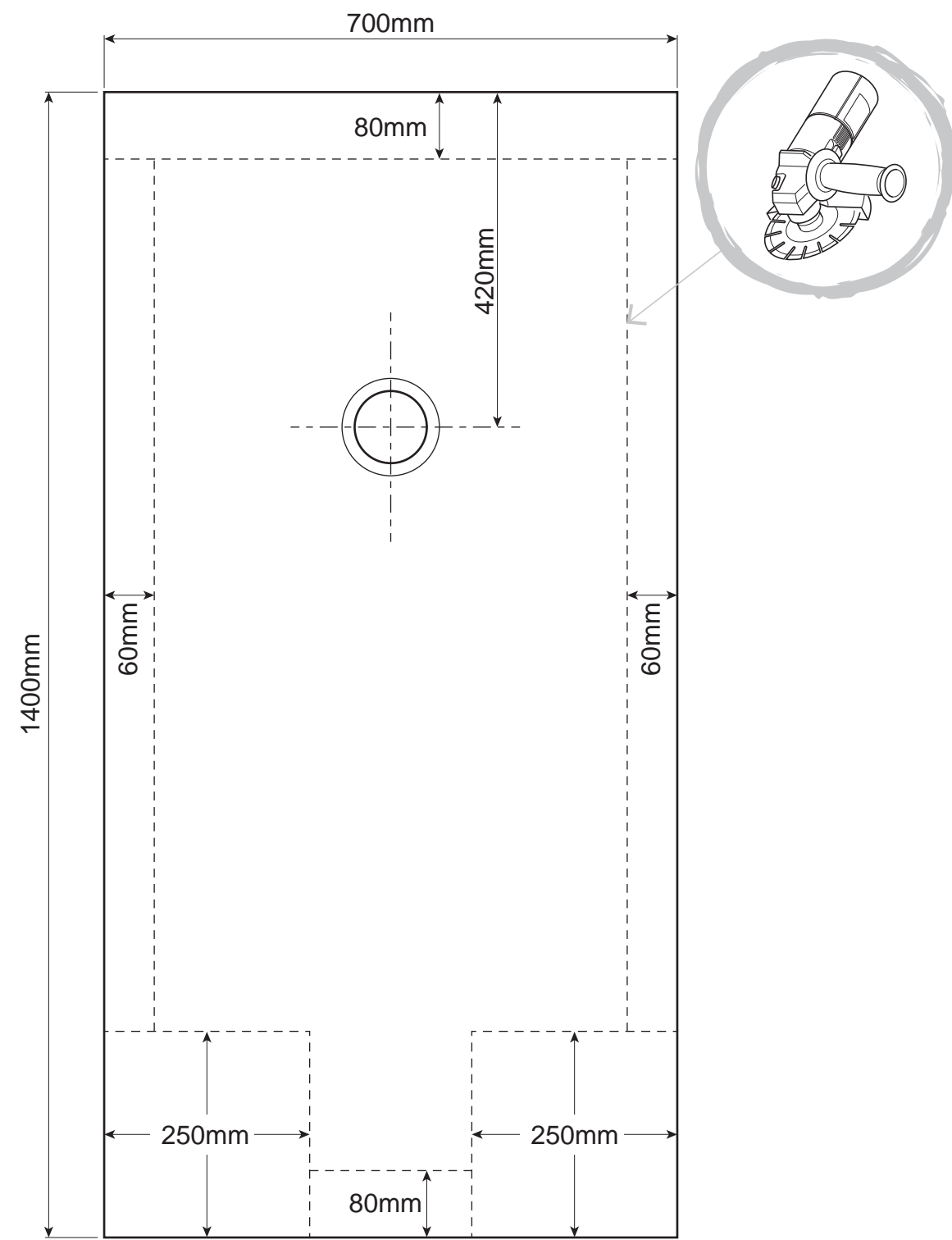


02

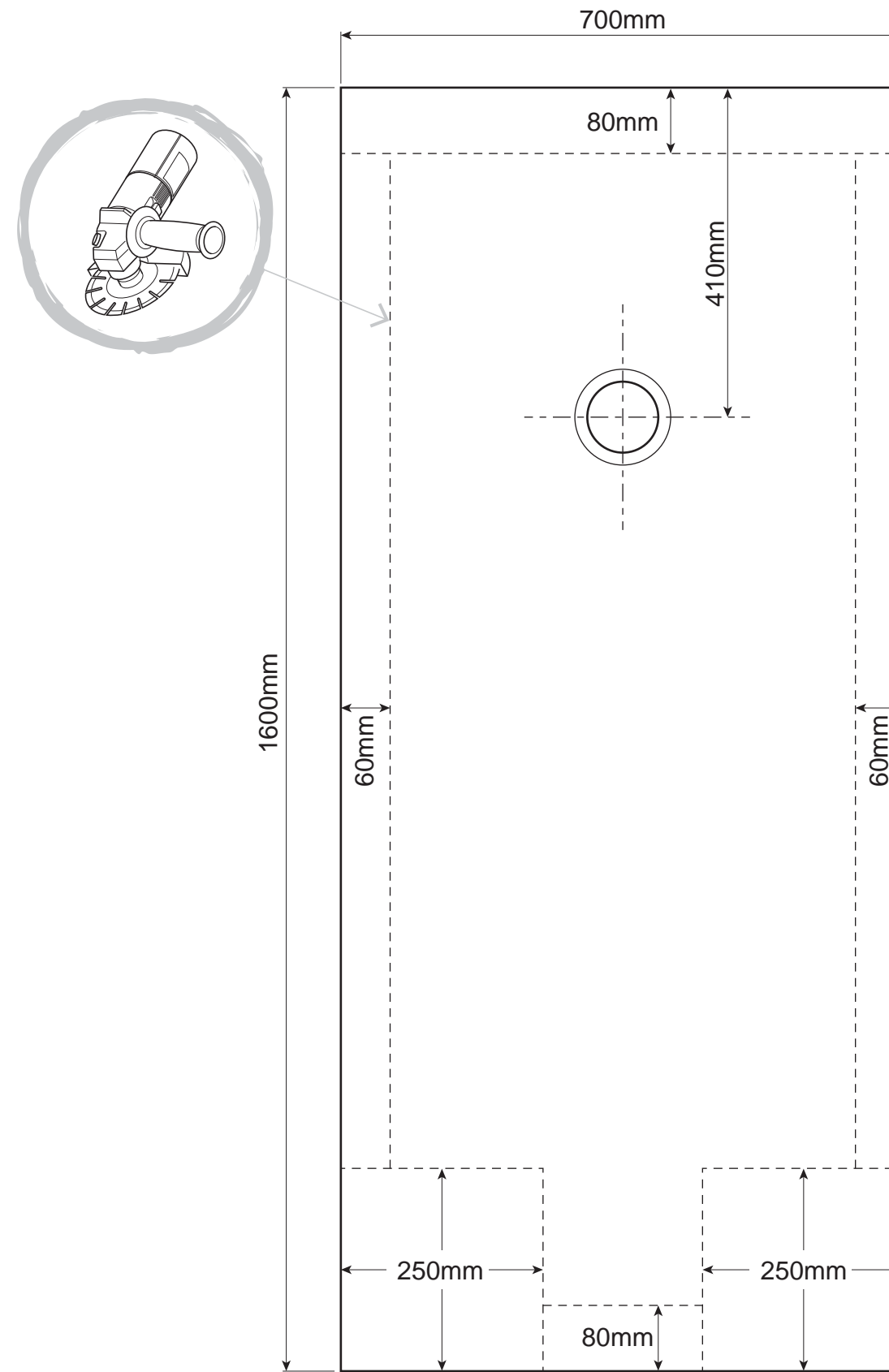
PIRO 70 x 120cm



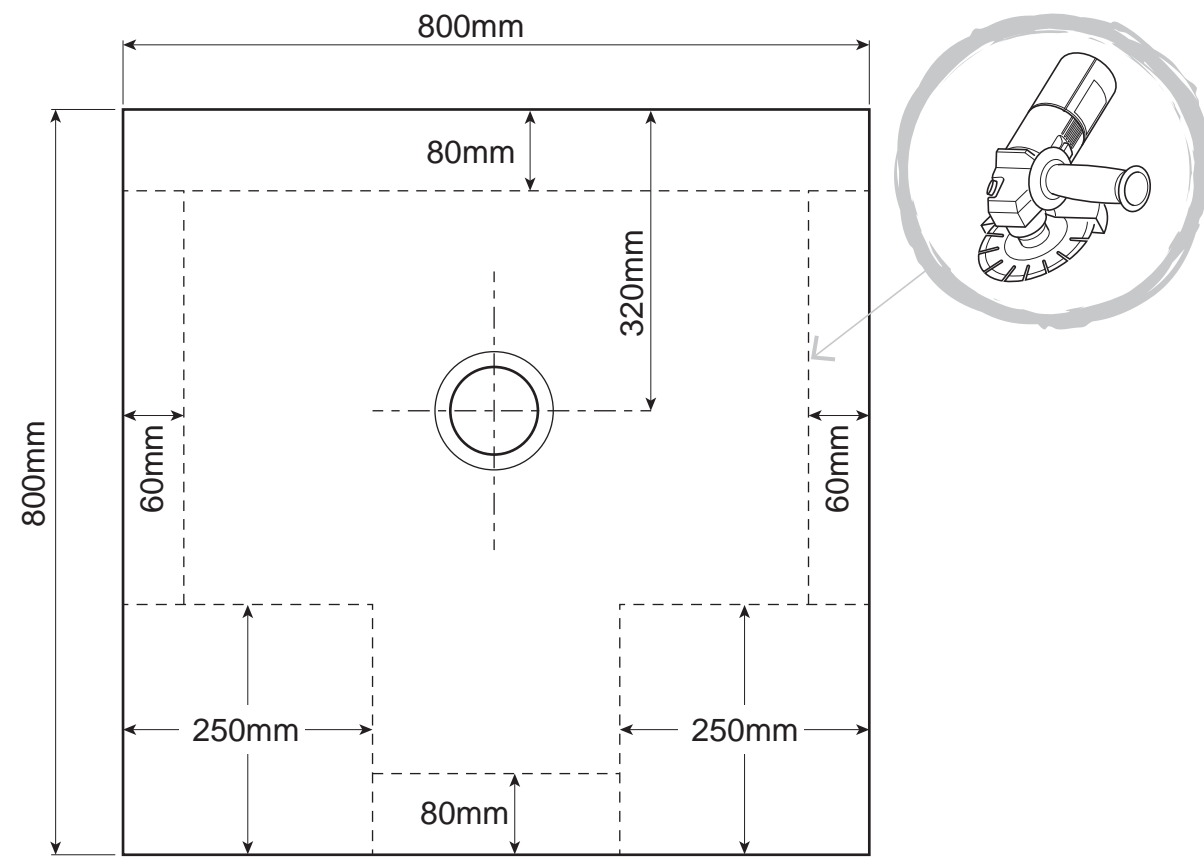
PIRO 70 x 140cm



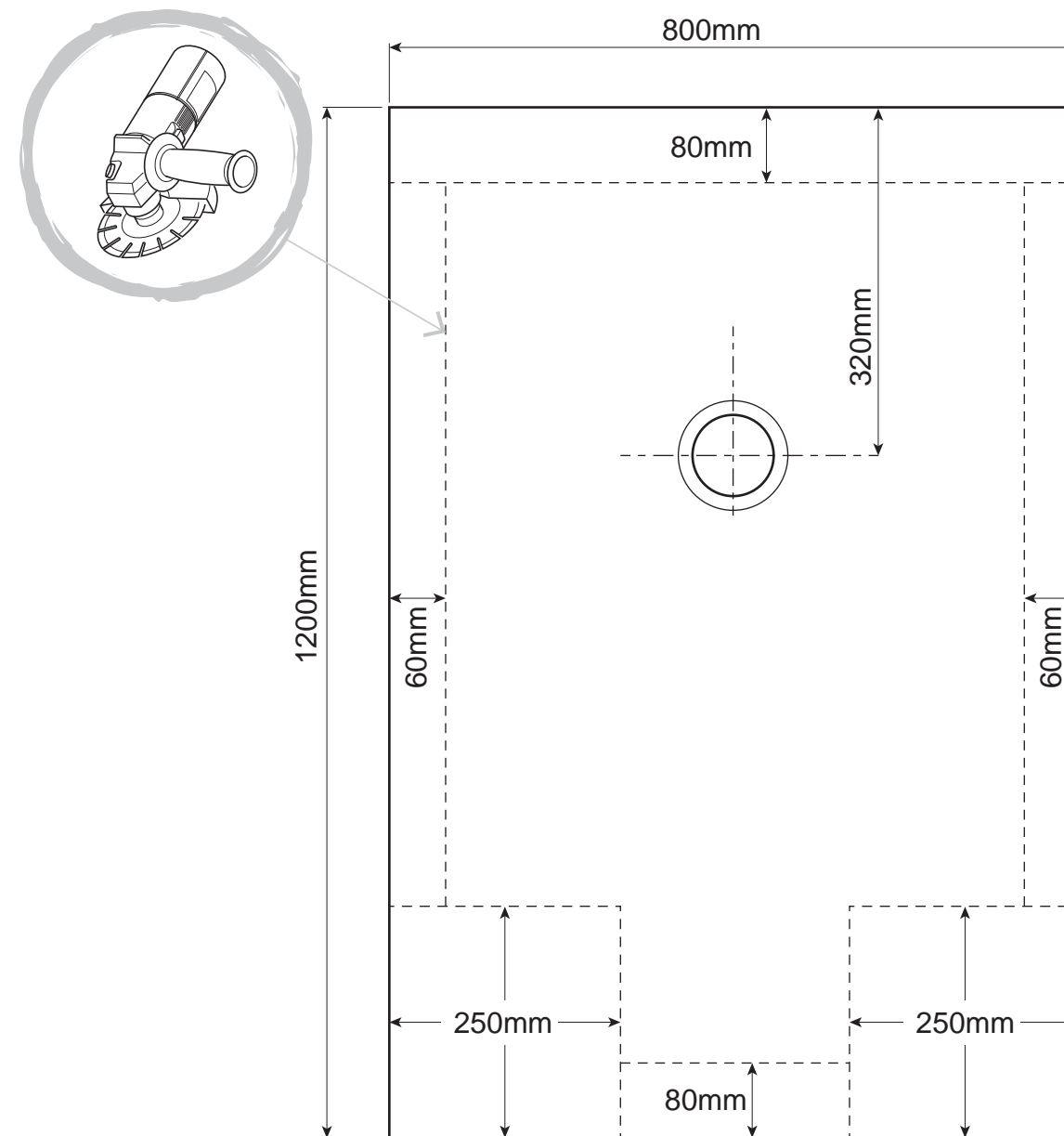
PIRO 70 x 160cm



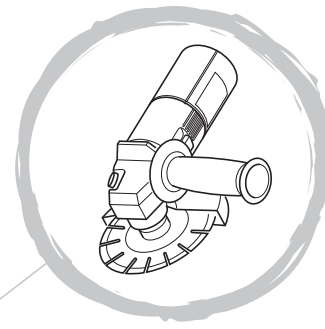
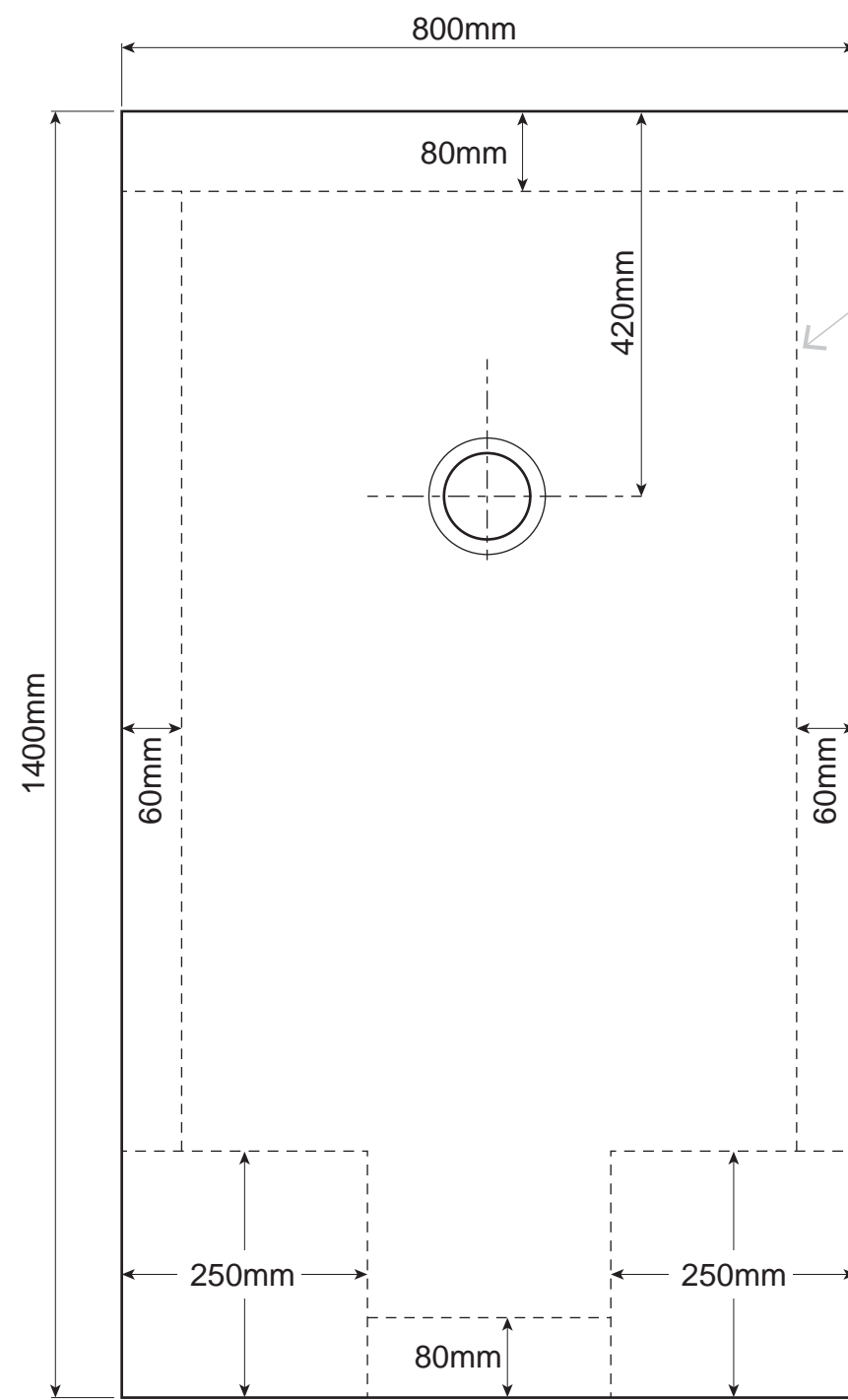
PIRO 80 x 80cm



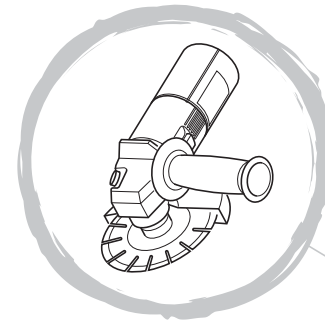
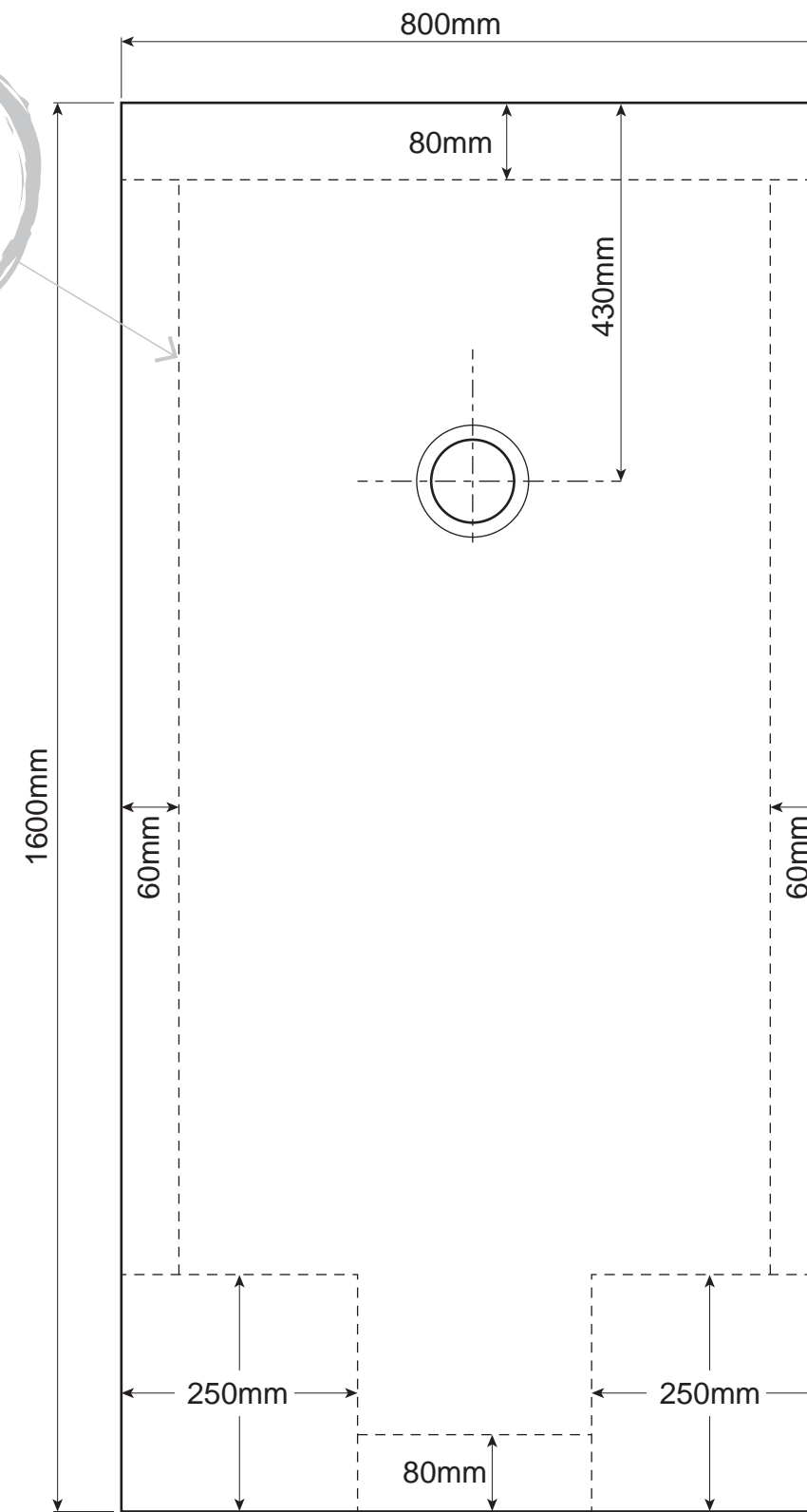
PIRO 80 x 120cm



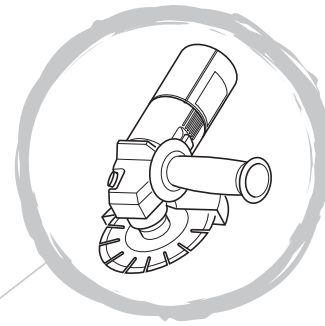
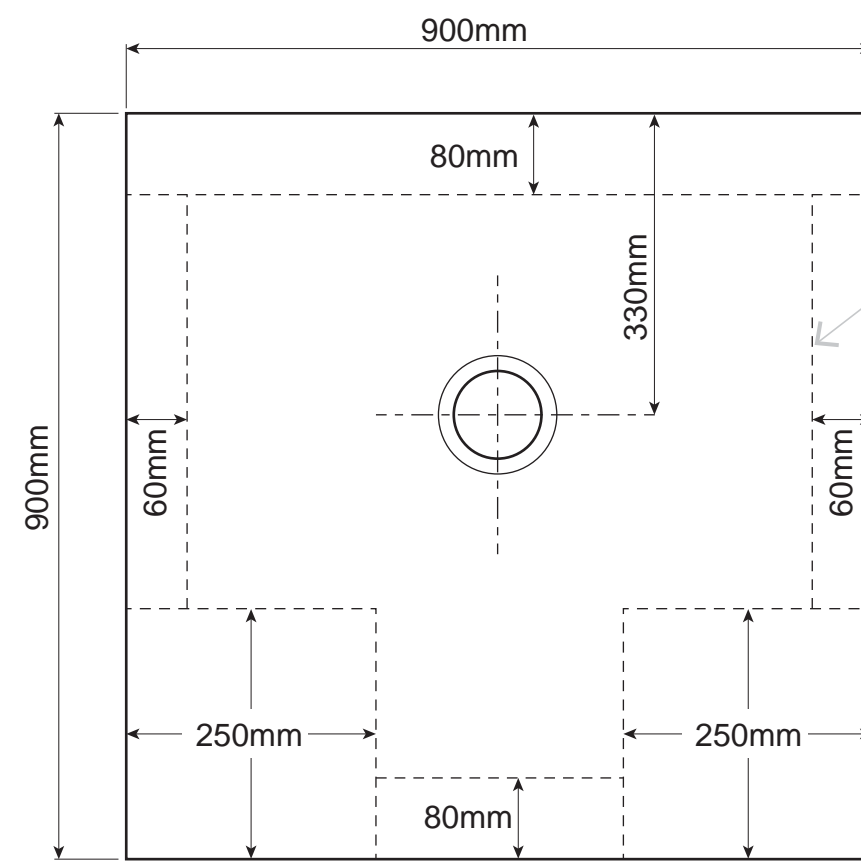
PIRO 80 x 140cm



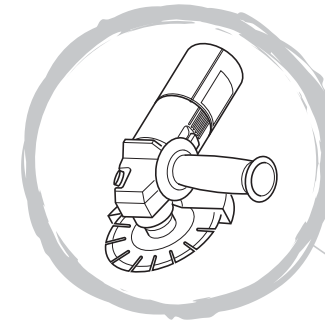
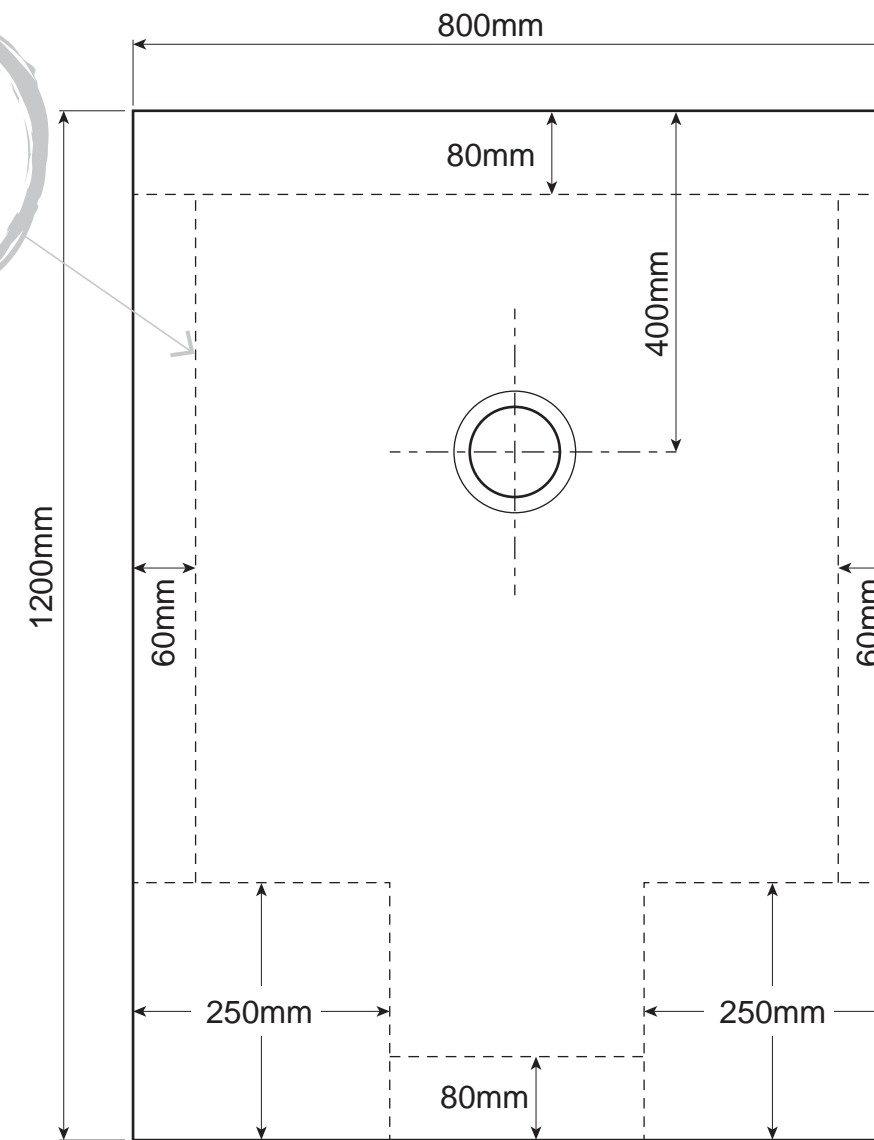
PIRO 160 x 80cm



PIRO 90 x 90cm



PIRO 80 x 120cm



Manufacturer, Fabricant, Producent, Hersteller, Producator, Fabricante:
Kingfisher International Products Limited,
3 Sheldon Square, London, W2 6PX,
United Kingdom

EN Distributor:
B&Q plc, Chandlers Ford, Hants, SO53 3LE
United Kingdom www.diy.com
SFD Limited, Trade House, Mead Avenue,
Yeovil, BA22 8RT, United Kingdom

FR Distributeur:
Castorama France C.S. 50101 Templemars
59637 Wattignies CEDEX www.castorama.fr

BRICO DÉPÔT 30-32 rue de la Tourelle
91310 Longpont-sur-Orge France
www.bricodepot.com

PL Dystrybutor:
Gwarant: Castorama Polska Sp. z o.o.
ul. Krakowiaków
78, 02-255 Warszawa www.castorama.pl

DE Verteilen :
Screwfix Direct Limited Mühlheimer Straße
153 63075
Offenbach/Main www.screwfix.de

RUS Импортёр:
Импортёр: ООО "Касторама РУС"
Дербеневская наб., дом 7, стр 8
Россия, Москва, 115114 www.castorama.ru

Изготовитель для России:
ГОДАРТ ДИСТРИБЬЮШН Хиюи Керамикс
Ко., Лтд, Промышленная зона
Шилипу, Юду, провинция Хубэй, Китай

RO Distribuitor:
SC Bricostore România SA Calea Giulesti
1-3, Sector 6,
Bucureti România www.bricodepot.ro

ES Distribuidor:
Euro Depot España, S.A.U. c/ La Selva,
10 - Edificio Inblau A 1a Planta 08820-EI Prat
de Llobregat
www.bricodepot.es

PT Distribuidor:
Brico Depot Portugal SA Rua Castilho,
5 - 1 esquerdo, sala 13 1250-066 Lisboa
www.bricodepot.pt

TR İthalatçı Firma:
KOÇTAŞ YAPI MARKETLERİ TİC. A.Ş.
Taşdelen Mah. Sırrı Çelik Bulvarı No:5
34788 Taşdelen/Çekmeköy/İSTANBUL
Tel: +90 216 4300300
Faks: +90 216 4844313
www.koctas.com.tr

Yetkili servis istasyonları ve yedek parça temini için aşağıda yer alan Koçtaş Müşteri Hattı ve Koçtaş Genel Müdürlük irtibat bilgilerinden faydalanınız.

6502 sayılı Kanununun 66. ve devamı maddeleri uyarınca Tüketiciler şikayet ve itirazları konusundaki başvurularını Tüketici Mahkemelerine ve Tüketici

Hakem Heyetlerine

KOÇTAŞ MÜŞTERİ HİZMETLERİ
0850 209 50 50



COOKE™
&LEWIS



3663602943846	3663602943891
3663602943853	3663602943907
3663602943860	3663602943914
3663602943877	3663602943921
3663602943884	3663602943938

Piro

Pour bien commencer...

- ✓ Vérifiez le contenu du paquet et assurez-vous que tous les composants répertoriés sont présents. Contrôlez l'ensemble des pièces livrées afin de détecter d'éventuels dommages dus au transport. Si le receveur est protégé par un film plastique transparent, retirez ce dernier. Manipulez le receveur avec soin pour éviter tout risque de rayure ou de dommage.
- ✓ Lorsque vous êtes prêt pour commencer, veillez à disposer des bons outils à portée de main, de suffisamment d'espace et d'un endroit sec pour le montage. Des espaces latéraux, environ 30 cm sur les cotés de la cabine, doivent être libérés afin de permettre une désinstallation aisée pour une maintenance ultérieure (entretien, interventions, branchements...).
- ✓ Assurez-vous que la surface de montage est en bon état, propre et sèche avant de procéder à l'installation du receveur de douche.
- ✓ Assurez-vous que le receveur de douche est installé sur un sol nivelé et des murs verticaux.
- ✓ Remarque importante : Bien que ces instructions soient complètes, il est toujours recommandé que l'installation soit réalisée par un installateur professionnel.
- ✓ Lors de travaux effectués à proximité d'un bac ou d'une baignoire, assurez-vous que les ouvertures soient couvertes afin qu'aucun petit morceau n'y tombe.
- ✓ Lors de la manipulation de votre receveur, faites attention de ne pas endommager les bords inférieurs. Lors de l'installation du produit, faites particulièrement attention à la protection des parties visibles et évitez tout choc ou rayure.

- ✓ Vérifiez que la partie supérieure de votre receveur est compatible avec votre douche en prenant en compte l'épaisseur d'un éventuel carrelage mural.

Sécurité

- ✓ Utilisation domestique uniquement.
- ✓ **ATTENTION** : NE serrez PAS les fixations excessivement. Cela pourrait endommager le produit .
- ✓ **ATTENTION** : Assurez-vous toujours que le produit est correctement installé avant de l'utiliser.



AVERTISSEMENT : Le non-respect de ces instructions peut entraîner des blessures corporelles, des dommages au produit et des dommages à la propriété.

Durée et conditions de garantie

Chez Cooke & Lewis, nous apportons une attention toute particulière dans le choix de matériaux de haute qualité et utilisons des techniques de fabrication qui nous permettent de créer des gammes de produits design et durable. C'est pourquoi nous vous proposons une garantie de 5 ans contre les défauts de fabrication sur nos receveurs de douche.

Ce receveur de douche est garanti 5 ans à compter de la date d'achat, dans le cadre d'un usage ménager normal, non professionnel. La garantie ne peut s'appliquer que sur présentation du ticket de caisse ou de la facture d'achat. Conservez votre preuve d'achat dans un endroit sûr.

La garantie couvre les pannes et dysfonctionnements du produit sous réserve d'une utilisation conforme à la destination du produit et sous réserve d'une installation et d'un entretien conformes aux règles de l'art et aux informations du manuel d'utilisation.

Les receveurs de douche devront avoir été installés de telle sorte qu'ils puissent être retirés ultérieurement, sans détérioration. Cette garantie contractuelle ne couvre pas les défauts et détériorations provoqués par l'usure naturelle des pièces, les variations de teinte dues à l'influence de la lumière dans le temps, les intempéries, les inondations, les dégagements de chaleur, les dommages causés par la qualité de l'eau (calcaire, agressivité, corrosion, ...), par la présence de corps étrangers véhiculés ou non par l'eau (sable, limailles, ...) ou le manque d'aération de la pièce et les dommages qui pourraient être la conséquence d'un usage inapproprié, d'une utilisation abusive, d'une négligence, d'un accident ou d'un entretien défectueux.

Sont également exclues de la garantie les conséquences néfastes dues à l'emploi d'accessoires et/ou de pièces de rechange non d'origine, ou non adaptées, au démontage ou à la modification du produit.

La garantie est limitée aux pièces reconnues défectueuses. Elle ne couvre, en aucun cas, les frais annexes (déplacement, main d'œuvre) et les dommages directs et indirects.

Déclaration de performance disponible sur www.castorama.fr et www.bricodepot.fr

Distributeur: Castorama France C.S. 50101 Templemars 59637 Wattignies CEDEX www.castorama.fr

BRICO DÉPÔT 30-32 rue de la Tourelle 91310 Longpont-sur-Orge France www.bricodepot.com

Indépendamment de cette garantie commerciale, le vendeur reste tenu de la garantie légale de conformité mentionnée aux articles L. 217-4 à L. 217-12 et de celle relative aux défauts de la chose vendue, dans les conditions prévues aux articles 1641 à 1648 et 2232 du code civil

Article L217-4 du code de la consommation :

Le vendeur livre un bien conforme au contrat et répond des défauts de conformité existant lors de la délivrance.

Il répond également des défauts de conformité résultant de l'emballage, des instructions de montage ou de l'installation lorsque celle-ci a été mise à sa charge par le contrat ou a été réalisée sous sa responsabilité.

Article L217-5 du code de la consommation :

Le bien est conforme au contrat :

1° S'il est propre à l'usage habituellement attendu d'un bien semblable et, le cas échéant :

- s'il correspond à la description donnée par le vendeur et possède les qualités que celui-ci a présentées à l'acheteur sous forme d'échantillon ou de modèle ;

- s'il présente les qualités qu'un acheteur peut légitimement attendre eu égard aux déclarations publiques faites par le vendeur, par le producteur ou par son représentant, notamment dans la publicité ou l'étiquetage ;

2° Ou s'il présente les caractéristiques définies d'un commun accord par les parties ou est propre à tout usage spécial recherché par l'acheteur, porté à la connaissance du vendeur et que ce dernier a accepté.

Article L217-12 du code de la consommation :

L'action résultant du défaut de conformité se prescrit par deux ans à compter de la délivrance du bien.

Article L217-16 du code de la consommation :

Cette période court à compter de la demande d'intervention de l'acheteur ou de la mise à disposition pour réparation du bien en cause, si cette mise à disposition est postérieure à la demande d'intervention.

Article 1641 du code civil :

Le vendeur est tenu de la garantie à raison des défauts cachés de la chose vendue qui la rendent impropre à l'usage auquel on la destine, ou qui diminuent tellement cet usage que l'acheteur ne l'aurait pas acquise, ou n'en aurait donné qu'un moindre prix, s'il les avait connus.

Article 1648 alinéa 1er du code civil :

L'action résultant des vices rédhibitoires doit être intentée par l'acquéreur dans un délai de deux ans à compter de la découverte du vice.

Ceci n'affecte pas vos droits légaux.

Lorsque l'acheteur demande au vendeur, pendant le cours de la garantie commerciale qui lui a été consentie lors de l'acquisition ou de la réparation d'un bien meuble, une remise en état couverte par la garantie, toute période d'immobilisation d'au moins sept jours vient s'ajouter à la durée de la garantie qui restait à courir.

Pour toutes requêtes relatives à la garantie, veuillez-vous adresser à un magasin affilié au distributeur auprès duquel vous avez acheté ce produit.


Kingfisher International Products Limited 3 Sheldon Square, London, W2 6PX, United Kingdom
16 3663602943907 PIRO SR 163 PH - HP - IP Do higieny osobistej EN14527 CL 1 + CL 2


Kingfisher International Products Limited 3 Sheldon Square, London, W2 6PX, United Kingdom
16 3663602943914 PIRO SR 164 PH - HP - IP Do higieny osobistej EN14527 CL 1 + CL 2


Kingfisher International Products Limited 3 Sheldon Square, London, W2 6PX, United Kingdom
16 3663602943921 PIRO SR 165 PH - HP - IP Do higieny osobistej EN14527 CL 1 + CL 2


Kingfisher International Products Limited 3 Sheldon Square, London, W2 6PX, United Kingdom
16 3663602943938 PIRO SR 166 PH - HP - IP Do higieny osobistej EN14527 CL 1 + CL 2


Kingfisher International Products Limited 3 Sheldon Square, London, W2 6PX, United Kingdom
16 3663602943846 PIRO SR 157 PH - HP - IP Do higieny osobistej EN14527 CL 1 + CL 2


Kingfisher International Products Limited 3 Sheldon Square, London, W2 6PX, United Kingdom
16 3663602943877 PIRO SR 160 PH - HP - IP Do higieny osobistej EN14527 CL 1 + CL 2


Kingfisher International Products Limited 3 Sheldon Square, London, W2 6PX, United Kingdom
16 3663602943884 PIRO SR 161 PH - HP - IP Do higieny osobistej EN14527 CL 1 + CL 2


Kingfisher International Products Limited 3 Sheldon Square, London, W2 6PX, United Kingdom
16 3663602943891 PIRO SR 161 PH - HP - IP Do higieny osobistej EN14527 CL 1 + CL 2


Kingfisher International Products Limited 3 Sheldon Square, London, W2 6PX, United Kingdom
16 3663602943860 PIRO SR 159 PH - HP - IP Do higieny osobistej EN14527 CL 1 + CL 2


Kingfisher International Products Limited 3 Sheldon Square, London, W2 6PX, United Kingdom
16 3663602943853 PIRO SR 158 PH - HP - IP Do higieny osobistej EN14527 CL 1 + CL 2

**Manufacturer, Fabricant, Producent, Hersteller,
Producator, Fabricante:**
Kingfisher International Products Limited,
3 Sheldon Square, London, W2 6PX, United Kingdom