

# Inspection Certificate

Controlecertificaat • Kontrollschein • Bulletin de contrôle • Certificato di controllo • Certificado de control • Kontrollskjema • Kontrol Certifikat • Tarkastustodistus • Besiktningsprotokoll

**Art. Nr. ELB16-1810FSC**  
**EAN 4743142010013**

## Please keep safely!

Zorgvuldig te bewaren! • Bitte gut aufbewahren! • A bien conserver, s.v.p.!  
• Da conservare! • ¡A conservar! • Ta vare på denne! • Opbevares sikkert!  
• Ole hyvä ja säilytä huolella! • Vänligen förvara säkert!

**English:** The house you have purchased was manufactured in accordance with the high quality norms. The building unit has been carefully inspected and packed. In order to avoid possible problems during the assembly carried out by yourself or the building company of your choice, we recommend that you inspect the delivery for its completeness in accordance with the list of pieces before assembly. This inspection must be carried out within 14 days after delivery to your place. Warranty claims are limited to the exchange of defective materials. Defective building parts, which have already been used or painted, are excluded from being replaced. All further claims are excluded! In cases of complaints, please pay attention to the following procedures: Please present this inspection certificate along with the sales receipt to your place of purchase. Only in cases where these documents are presented will the complaint be dealt with quickly and without complications.

**Dutch:** Het door U gekochte tuinhuis werd vervaardigd volgens de hoge kwaliteitsnormen. Het tuinhuis werd zorgvuldig gecontroleerd en verpakt. Om tijdens de montage, uitgevoerd door Uzelf of een door U gekozen aannemer, problemen te vermijden, raden we U aan, vóór de montage, de levering te controleren op volledigheid in overeenstemming met de onderdelenlijst. Deze controle dient te gebeuren binnen 14 dagen na levering bij U thuis. Waarborgvorderingen zijn beperkt tot het vervangen van gebrekkig materiaal. Gebrekkige onderdelen die reeds gebruikt of geschilderd zijn, zijn uitgesloten van vervanging. Alle latere vorderingen zijn uitgesloten! In geval van klachten, gelieve dan te letten op de volgende procedure: Leg dit controlecertificaat, samen met Uw aankoopbewijs voor aan Uw verkoper. Enkel in gevallen waarbij deze documenten voorgelegd worden, zal de klacht snel en zonder complicaties behandeld worden.

**Deutsch:** Das von Ihnen gekaufte Haus wurde nach der hohen Qualitätsnorm gefertigt. Der Bausatz wurde sorgfältig geprüft und verpackt. Um etwaige auftretende Probleme während des Aufbaus durch Sie oder Ihre Aufbaufirma zu vermeiden, kontrollieren Sie bitte die Lieferung auf Vollständigkeit laut Stückliste vor dem Aufbau. Diese Kontrolle muss innerhalb 14 Tagen nach Anlieferung bei Ihnen erfolgen. Ansprüche auf Gewährleistung beschränken sich auf den Austausch von fehlerhaftem Material. Fehlerhafte Bauteile, die bereits verbaut oder gestrichen wurden, sind vom Umtausch ausgeschlossen. Alle weiteren Ansprüche sind ausgeschlossen! Sollte es zu einer Beanstandung kommen, beachten Sie folgende Vorgehensweise: Legen Sie Ihrem Fachhändler diesen Kontrollschein zusammen mit dem Einkaufsbeleg vor. Nur bei Vorlage dieser Unterlagen ist eine schnelle und problemlose Bearbeitung Ihrer Beanstandung möglich.

**Français:** La cabane que vous venez d'acheter a été fabriqué en respectant de hautes normes de qualité. L'ensemble de construction a été testé et emballé avec soin. Afin d'éviter des problèmes éventuels pendant la construction par vous-même ou la société de construction mandatée, nous vous prions de bien vouloir vérifier que toutes les pièces ont été fournies selon la liste des pièces avant que vous ne commenciez la construction. Il vous incombe de faire ce contrôle dans les 14 jours après la fourniture. Les revendications en dédommagement se limitent à l'échange de matériel défectueux. Des pièces de construction défectueuses, déjà construites ou peintes, sont exclues de tout échange. Toutes les revendications ultérieures sont exclues ! Si une réclamation avait lieu, veuillez respecter le déroulement suivant : Il vous faudra présenter, à votre commerçant spécialisé, ce bulletin de contrôle avec le récépissé de l'achat. Ce ne sera que moyennant présentation de ces documents qu'un traitement rapide et sans problème de votre réclamation sera possible!

**Italiano:** La casetta che avete acquistato è stata prodotta secondo la norma di alta qualità. Il kit è stato controllato ed imballato con cura. Per evitare eventuali inconvenienti durante il montaggio, si prega di verificare, prima del montaggio, la completezza della fornitura in base alla distinta dei pezzi. Tale verifica deve essere effettuata entro 14 giorni dalla consegna. Eventuali diritti di garanzia si limitano alla sostituzione di materiale difettoso. Gli elementi difettosi già montati o verniciati sono esclusi dal diritto alla sostituzione. Ogni altro diritto resta escluso! In caso di reclamazione, procedere nel modo seguente: presentare questo certificato di controllo unitamente alla prova d'acquisto al rivenditore. Solo in questo modo la Sua reclamazione potrà essere evasa rapidamente e senza problemi.

**Español:** La casa que ha adquirido ha sido fabricada de acuerdo con normas de alta calidad. Las piezas de la casa han sido cuidadosamente inspeccionadas y embaladas. Con el fin de evitar posibles problemas durante el montaje, hecho por usted o por la empresa de construcción de su elección, le recomendamos revisar el paquete entregado, con la lista de piezas, antes de armar la casa. Haga la revisión dentro de 14 días después de recibir el paquete. La garantía se limita a reemplazar las piezas defectuosas. No se reemplazarán las partes defectuosas que ya hayan sido utilizadas o pintadas. ¡No se aceptan otras reclamaciones! En casos de queja, por favor, presente este certificado junto con la factura en el lugar donde hizo la compra. Sólo presentando estos documentos podremos resolver su problema rápidamente y sin complicaciones.

**Norsk:** Produktet du har kjøpt, ble produsert i henhold til høye kvalitetskrav. Produktet har blitt kontrollert nøye og deretter omhyggelig pakket. For å unngå mulige problemer under monteringen, uansett om du gjør det selv eller får en godkjent håndverker til å gjøre det, anbefaler vi at du kontrollerer leveransen mot delelisten for å se om alle delene er inkludert. Denne kontrollen må gjøres innen 14 dager etter at delene ble levert til din adresse. Garantikrav begrenser seg til bytte av defekte deler. Defekte elementer som allerede har blitt brukt eller malt/beiset/limt, vil ikke bli erstattet. Alle andre krav er utelukket! Dersom du har en reklamasjon, vennligst gjør som følger: Lever dette kontrollskjema med kvitteringen til salgsstedet. Bare når du har med disse dokumentene kan klagen behandles raskt og uten komplikasjoner.

**Dansk:** Det købte hus er fremstillet i overensstemmelse med de høje kvalitetskrav. Produktet er blevet omhyggeligt inspiceret og pakket. For at undgå eventuelle problemer i løbet af monteringen udført af dig selv eller håndværker af dit eget valg, anbefaler vi, at du undersøger leverancen for fuldstændighed i overensstemmelse med listen over dele før samling. Denne inspektion skal foretages inden 14 dage efter levering til din plads. Garantikrav er begrænset til udveksling af defekte materialer. Defekte bygningsdele, som allerede er brugt eller malet, er udelukket fra at blive erstattet. Alle yderligere krav er udelukket! I tilfælde af klager, skal du være opmærksom på følgende procedurer: Venligst præsenter denne kontrol certifikat sammen med kvitteringen til det sted hvor produktet er købt. Kun i de tilfælde, hvor disse dokumenter er forelagt kan klagen behandles hurtigt og uden komplikationer.

**Suomi:** Ostamasi mökki on valmistettu korkeita laatuvaatimuksia noudattaen. Rakennus on huolella tarkastettu ja pakattu. Jotta pystytys joko itsesi tai valitsemasi rakennusliikkeen toimesta sujuisi ongelmitta, suosittelme, että tarkistat toimituksen sisällön osaluettelon avulla ennen kokoamisen aloittamista. Tämä tarkistus tulee tehdä 14 päivän kuluessa toimituksesta. Takuuvaateet rajoittuvat viallisten materiaalien vaihtamiseen. Viallisia osia, joita on jo käytetty ja jotka on maalattu, ei vaihdeta uusiin. Lisävaatimuksia ei huomioida! Mahdollisissa valitustapauksissa toimi seuraavasti: Esitä oheinen tarkastustodistus ja kassakuitti ostopaikassa. Valituksen nopea ja mutkaton käsittely edellyttää näiden asiakirjojen esittämistä.

**Svenska:** Huset du köpt har tillverkats i enlighet med de högsta kvalitetsstandarderna. Byggnadens delar har noggrant besiktigats och förpackats. För att undvika eventuella problem under monteringen som du utför själv eller låter en hantverkare att utföra, rekommenderar vi att du, innan monteringen påbörjas, besiktigar leveransen för att säkerställa att den är komplett enligt förteckningen över ingående delar. Denna besiktning måste utföras inom 14 dagar efter att du tagit emot leveransen. Garantianspråk är begränsade till ersättning av defekt material. Defekta byggnadsdelar, vilka redan har använts eller målats, ersätts inte. Alla vidare anspråk avvisas! I händelse av reklamationer, vänligen uppmärksamma följande: uppvisa detta besiktningsprotokoll tillsammans med inköpsbeviset till ditt inköpsställe. Endast om dessa dokument uppvisas kan vi garantera att reklamationen behandlas skyndsamt och utan krångel.

**Factory inspection by** • Fabrikscontrole door • Werkskontrolle durch • Contrôle à partir de l'usine par • Collaudato da • Inspector de fábrica • Fabrikkontroll utført av • Fabriks Kontrol udført af • Tehtaan tarkastaja • Fabriksbesiktigat av:

**Pack number** • Pack Nr. • Pack Nr. • Packet n° • Pacco N. • Paquete N° • Serien • Pakettintro • Produktionsnummer:

**Date** • Datum • Date • Data • Fecha • Dato • Päiväys • Datum:

**To be completed by buyer! (Please use block letters)** • In te vullen door de verkoper! (Graag in drukletters) • Vom Käufer auszufüllen! (Bitte in Druckschrift) • A remplir par l'acheteur! (en lettres d'imprimerie, s'il vous plaît) • Da compilare dall'acquirente! (in stampatello) • ¡Completa el cliente! (en mayúsculas) • Fylles ut av kjøper! (Vær vennlig å bruke blokkbokstaver) • Udfyldes af køber! (Benyt venligst Blokbogstaver) • Ostaja täyttää! (Ole hyvä ja käytä isoja kirjaimia) • Fylls i av köparen! (Vänligen texta):

**Place of purchase** • Plaats van aankoop • Bezugsquelle • Source d'achat • Acquistato presso • Lugar de compra • Salgssted • Salgs sted • Ostopaikka • Inköpsställe:

**Sales receipt No.** • Aankoopbewijs Nr. • Kaufbeleg-Nr. • Récépissé n° • Prova d'acquisto N. • Recibo N° • Kvitteringsnr • Kasse Bon nr • Kassakuitin numero • Försäljningskvittots nummer:

**Sales receipt date** • Aankoopbewijs -Datum • Kaufbeleg-Datum • Date du récépissé • Data prova d'acquisto • Fecha recibo • Kvitteringsdato • Kasse bons dato • Kassakuitin päiväys • Försäljningskvittots datum:

**Delivery date** • Leveringsdatum • Lieferdatum • Date de livraison • Data di consegna • Fecha de Entrega • Leveringsdato • Leverings dato • Toimituspäivä • Leveransdatum:

**Buyer's address** • Adres koper • Kundenanschrift • Adresse du client • Indirizzo del cliente • Dirección del cliente • Kjøpers adresse • Købers adresse • Ostajan osoite • Köparens adress:

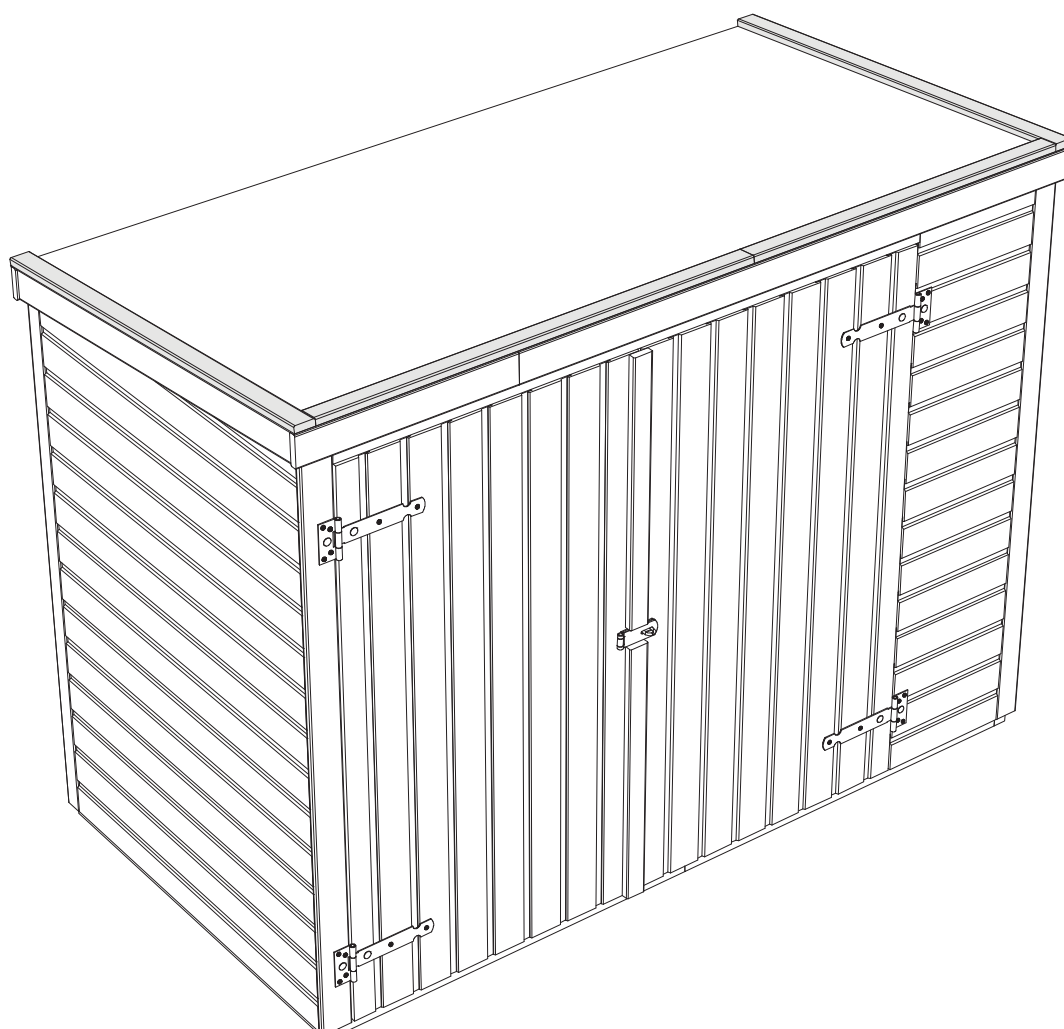
**Telephone** • Telefoon • Telefon • Téléphone • Teléfono • Telefon • Telefon nr • Puhelin • Telefon:

**Forwarder:**  Pick-up  Others • Door:  Verzending  Zelf • Afhalen:  Spedition  Selbstabholer • Par:  Transporteur  Propres moyens • Tramite:  Spedizioniere  Mezzo proprio • Entrega: Transporte organizado  transporte propio • Transportør:  Sendes  Hentes • Transportør:  Sendes  Hentes • Rahdinkuljettaja:  Nouto  Muut • Speditör:  Avhämtning  Övrigt

**Description of complaint** • Beschrijving van de klacht • Schilderung der Beanstandung • Description de la réclamation • Descrizione della reclamazione • Descripción del problema • Beskrivelse av feil/ mangel • Beskrivelse af fejl / Mangel • Valituksen kuvaus • Beskrivning av reklamationen: **Please keep the parts which are the object of the complaint until the complaint is settled!** • Gelieve de betrokken onderdelen te bewaren tot de klacht is afgehandeld • Veuillez garder les pièces contestées jusqu'à ce que la réclamation soit traitée définitivement! • Si prega di conservare i pezzi reclamati fino all'evasione della reclamazione! • Por favor, conserve las piezas objeto de la queja hasta que el problema haya sido resuelto • Please Vær vennlig å ta vare på de aktuelle delene/ produktet inntil saken er avsluttet! • Venligst ta hånd om de aktuelle dele / produkt indtil sagen er afsluttet! • Ole hyvä ja säilytä osat, joita valitus koskee, kunnes valitus on käsitelty! • Vänligen behåll delarna som är föremål för reklamation tills reklamationen har behandlats!



blooma 



3663602947806

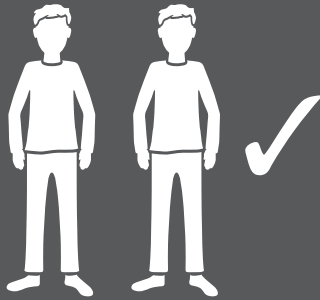
# Sepik

V10117



**EN** IMPORTANT - Please read carefully the separate safety guide before use.

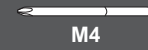
**FR** IMPORTANT - Lire attentivement le guide de sécurité séparé avant utilisation.



2 mm



12 mm



M4



[01] x 2  
(32 x 40 x 932mm)

[02] x 6  
(32 x 40 x 868mm)

[03] x 3  
(32 x 40 x 400mm)

[04] x 1  
(58 x 16 x 1360mm)

[05] x 1  
(70 x 16 x 1360mm)

[06] x 2  
(16 x 451 x 1270mm)

[07] x 2  
(70 x 19 x 150mm)

[08] x 2  
(16 x 45 x 614mm)

[09] x 2  
(95 x 19 x 1380mm)

[10] x 2  
(95 x 19 x 356mm)

[11] x 1  
(32 x 40 x 1238mm)

[12] x 21  
(89 x 16 x 932mm)

[13] x 21  
(89 x 16 x 964mm)

[14] x 1  
(89 x 16 x 1396mm)

[15] x 1  
(89 x 16 x 308mm)

[16] x 2  
(16 x 70 x 490mm)

[17] x 2  
(16 x 70 x 1380mm)

[18] x 2  
(16 x 70 x 975mm)



[19] x 1  
(1970mm)



[20] x 1  
(16 x 45 x 780mm)



[21] x 3  
(16 x 45 x 1000mm)



[22] x 1  
(328 x 48 x 1271mm)



[23] x 2  
(900 x 48 x 1273mm)



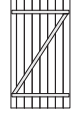
[24] x 1  
(900 x 48 x 1361mm)



[25] x 1  
(900 x 48 x 1361mm)



[26] x 1  
(690 x 48 x 1273mm)



[27] x 1  
(690 x 48 x 1273mm)



[A] x 6  
(M6 x 60mm)



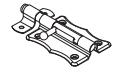
[B] x 2  
(M6 x 70mm)



[C] x 4



[D] x 1



[E] x 2



[F] x 2



[G] x 2



[H] x 150  
(2.5 x 50mm)



[I] x 8



[J] x 50  
(M2 x 16mm)



[K] x 45  
(M3.5 x 25mm)



[L] x 60  
(M3.5 x 40mm)



[M] x 12  
(M3 x 16mm)



[N] x 20  
(M3 x 30mm)



[O] x 18  
(M4.5 x 60mm)



[P] x 36  
(M4.5 x 70mm)



[Q] x 20  
(M4 x 25mm)



[R] x 8  
(M6)



# 01



[01] x 2



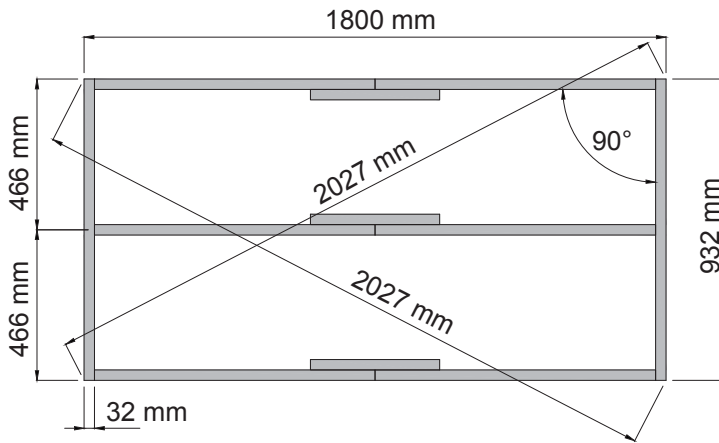
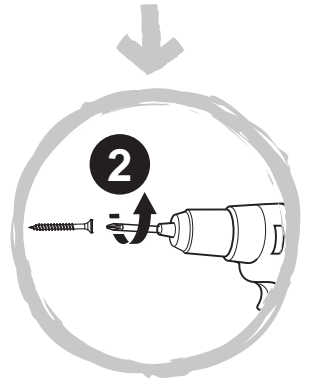
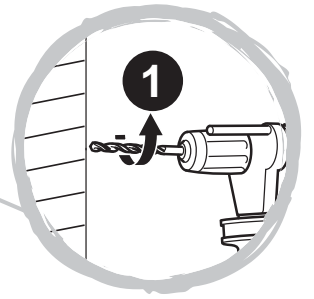
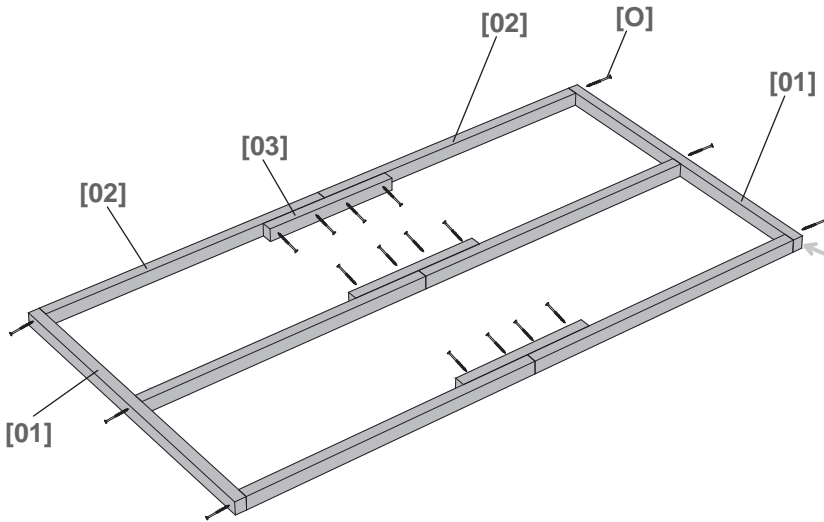
[02] x 6



[03] x 3



[O] x 18



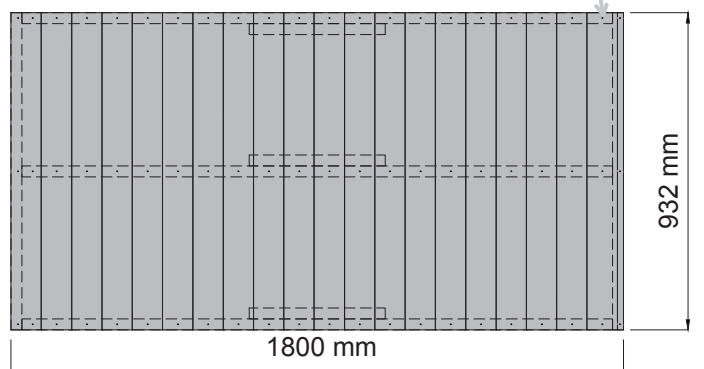
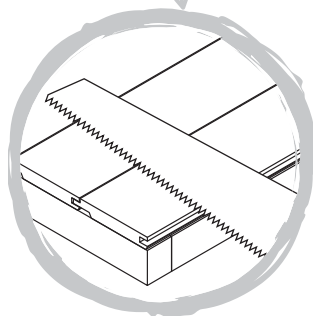
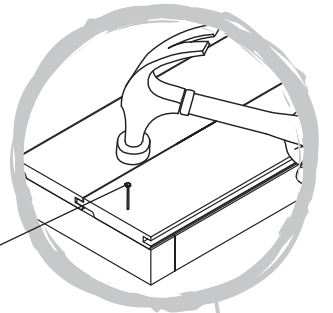
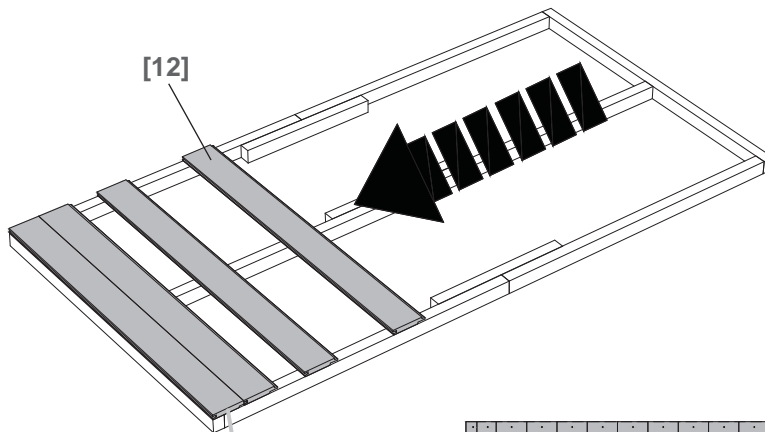
# 02



[12] x 21



[H] x 70



# 03



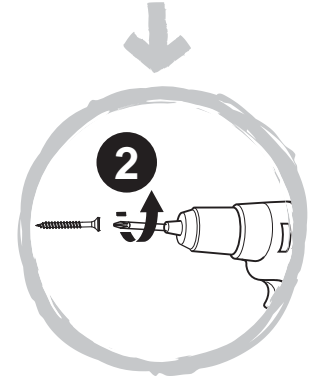
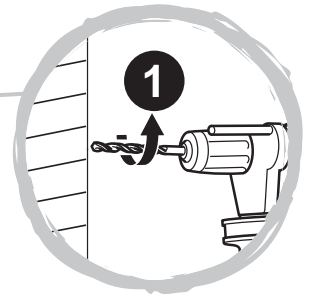
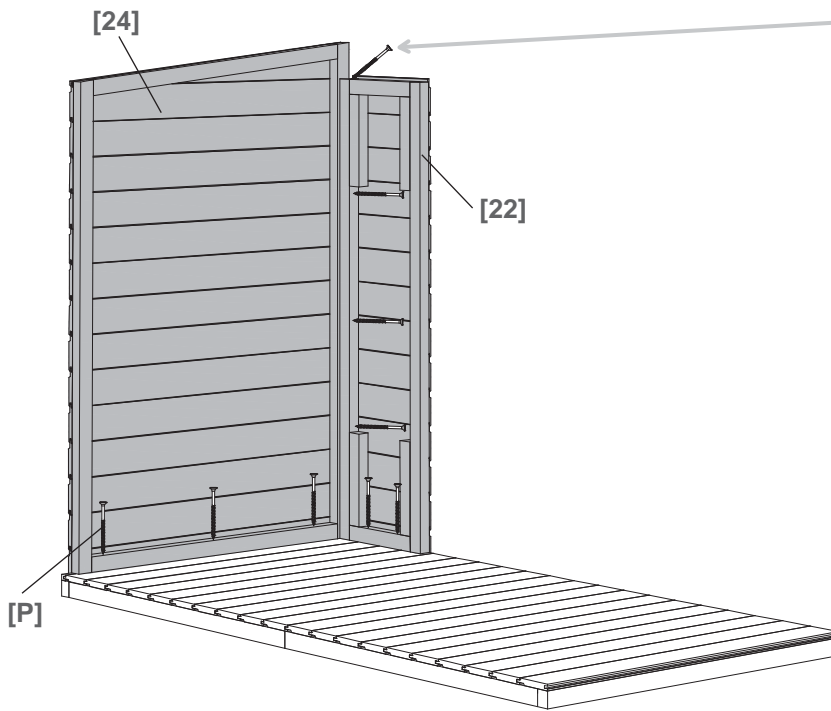
[22] x 1



[24] x 1



[P] x 9



# 04



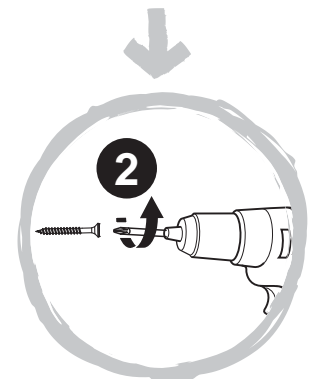
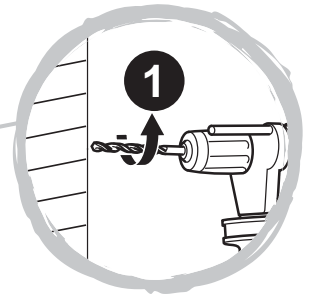
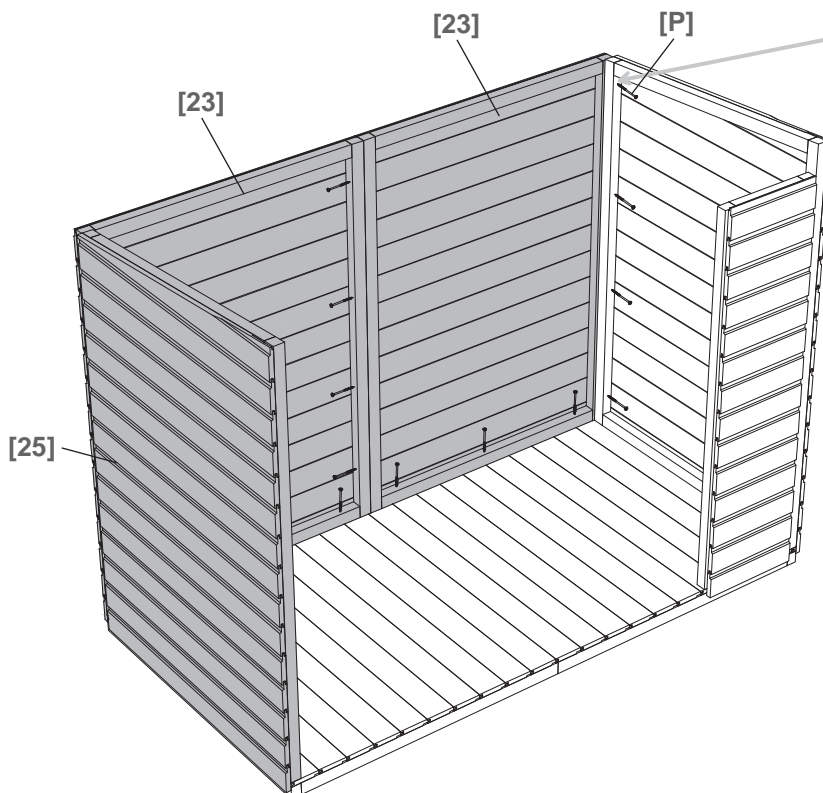
[23] x 2



[25] x 1



[P] x 21



# 05

[09] x 2

[10] x 2

[11] x 1



[G] x 2



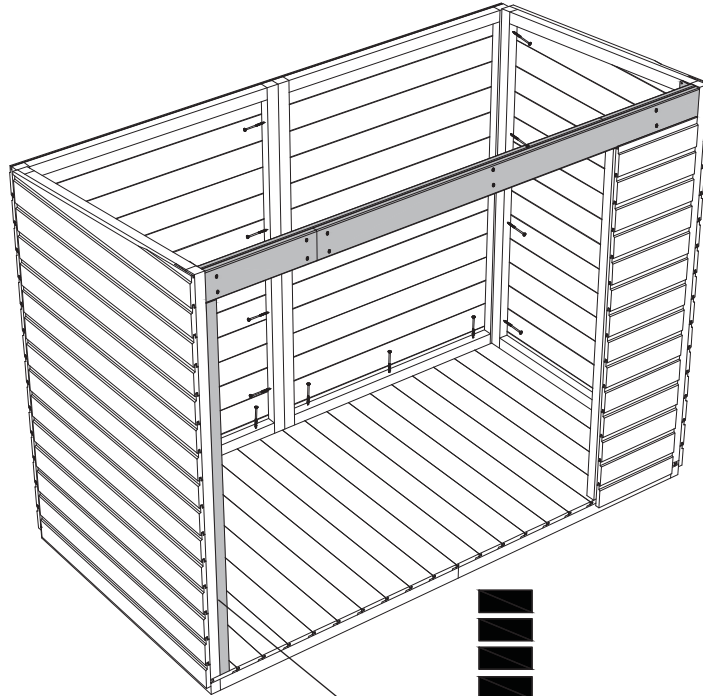
[N] x 20



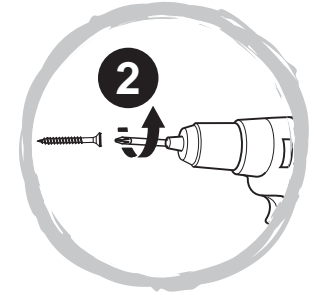
[P] x 6



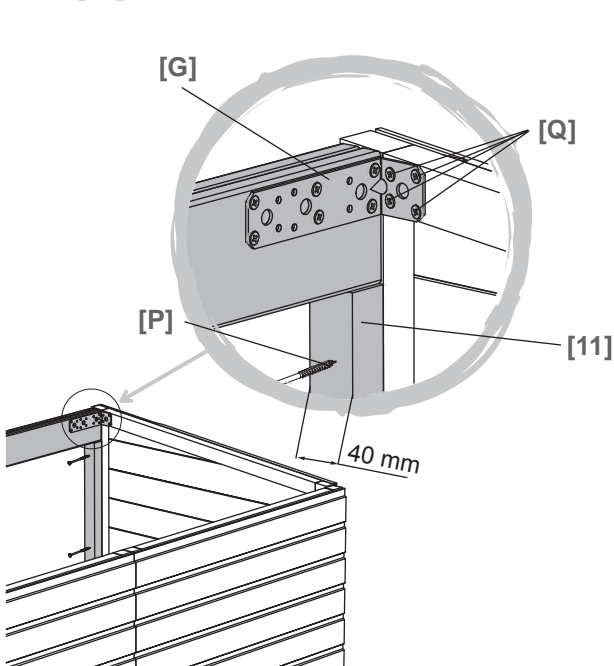
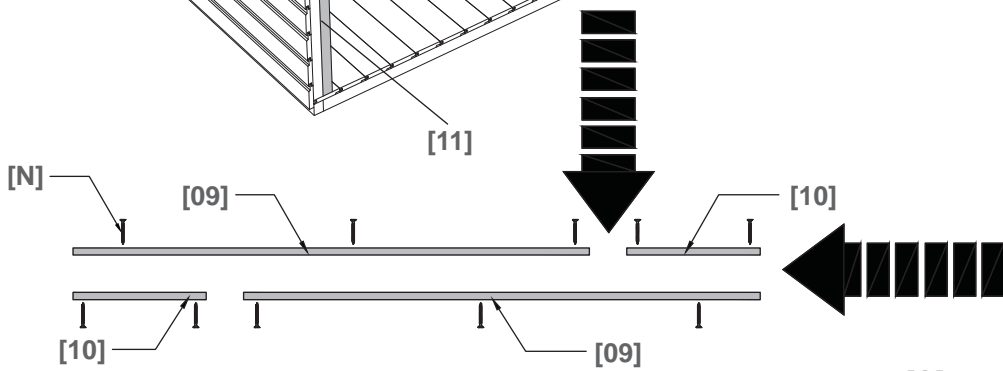
[Q] x 20



1



2



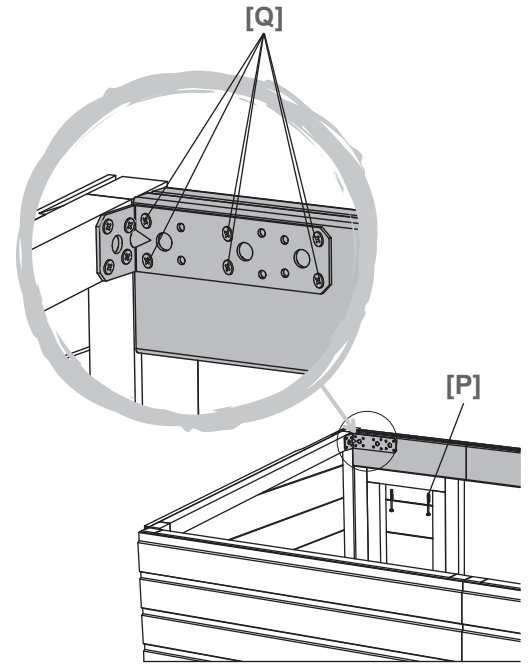
[G]

[Q]

[P]

[11]

40 mm



[Q]

[P]



# 06

[04] x 1

[05] x 1

[06] x 2



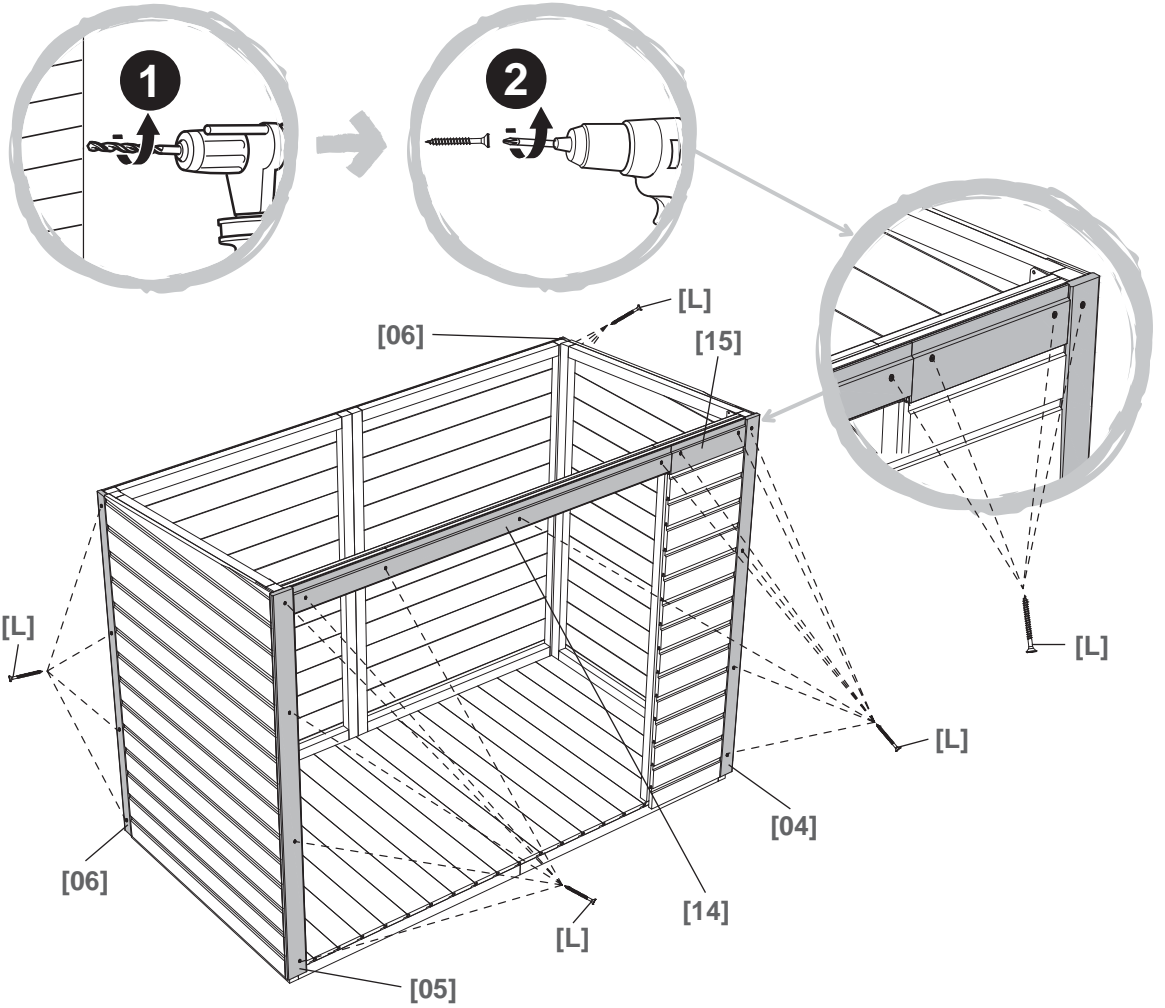
[14] x 1



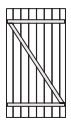
[15] x 1



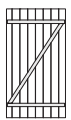
[L] x 22



# 07



[26] x 1



[27] x 1



[A] x 6



[K] x 24



[B] x 2



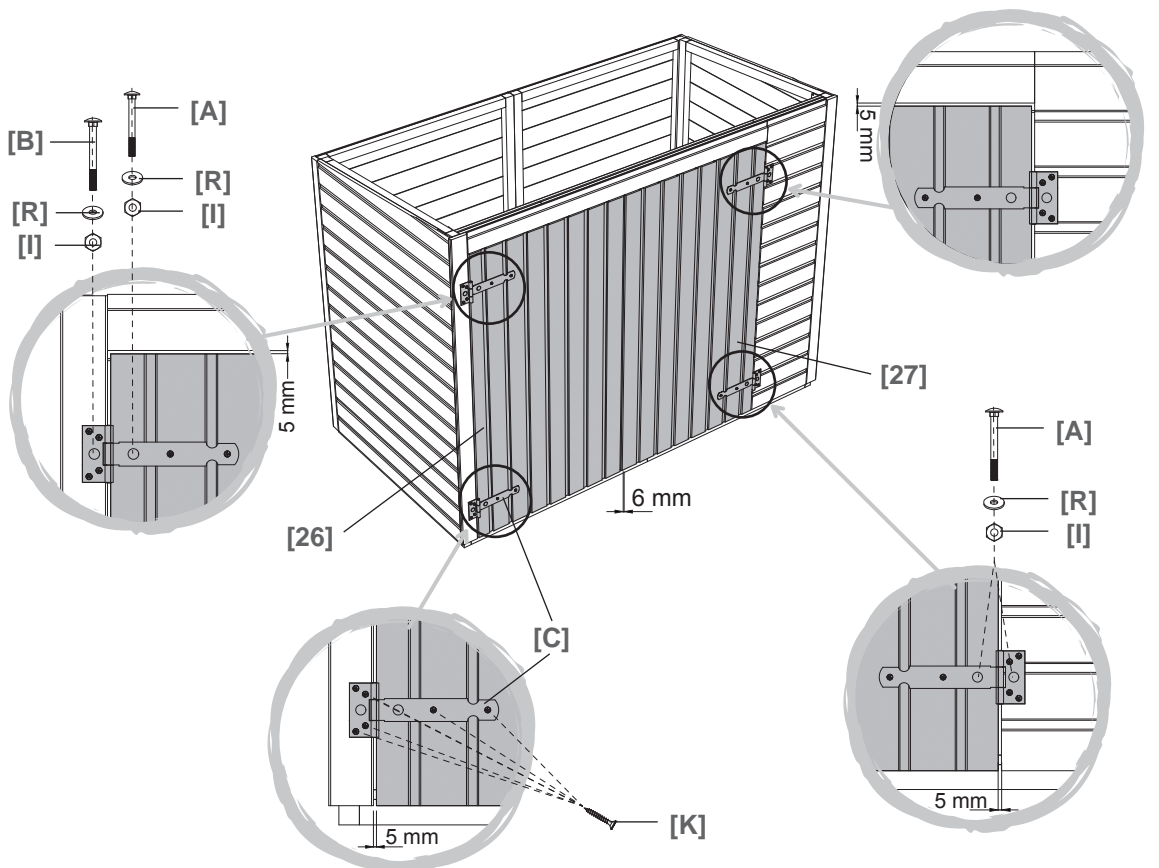
[I] x 8



[C] x 4



[R] x 8



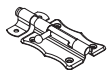
# 08

[07] x 2

[08] x 2



[D] x 1



[E] x 2



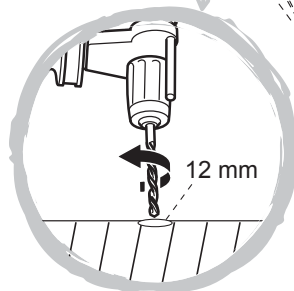
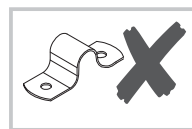
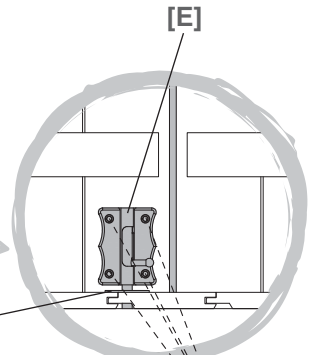
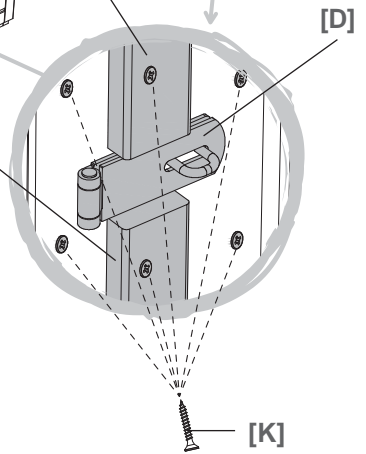
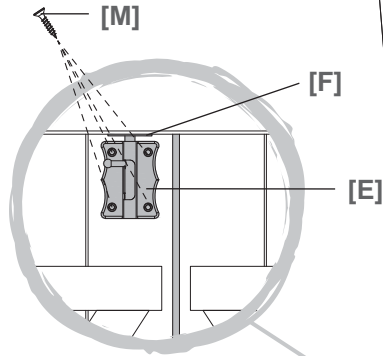
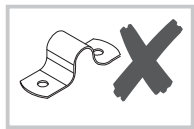
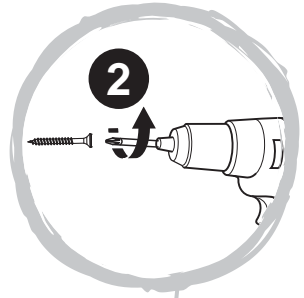
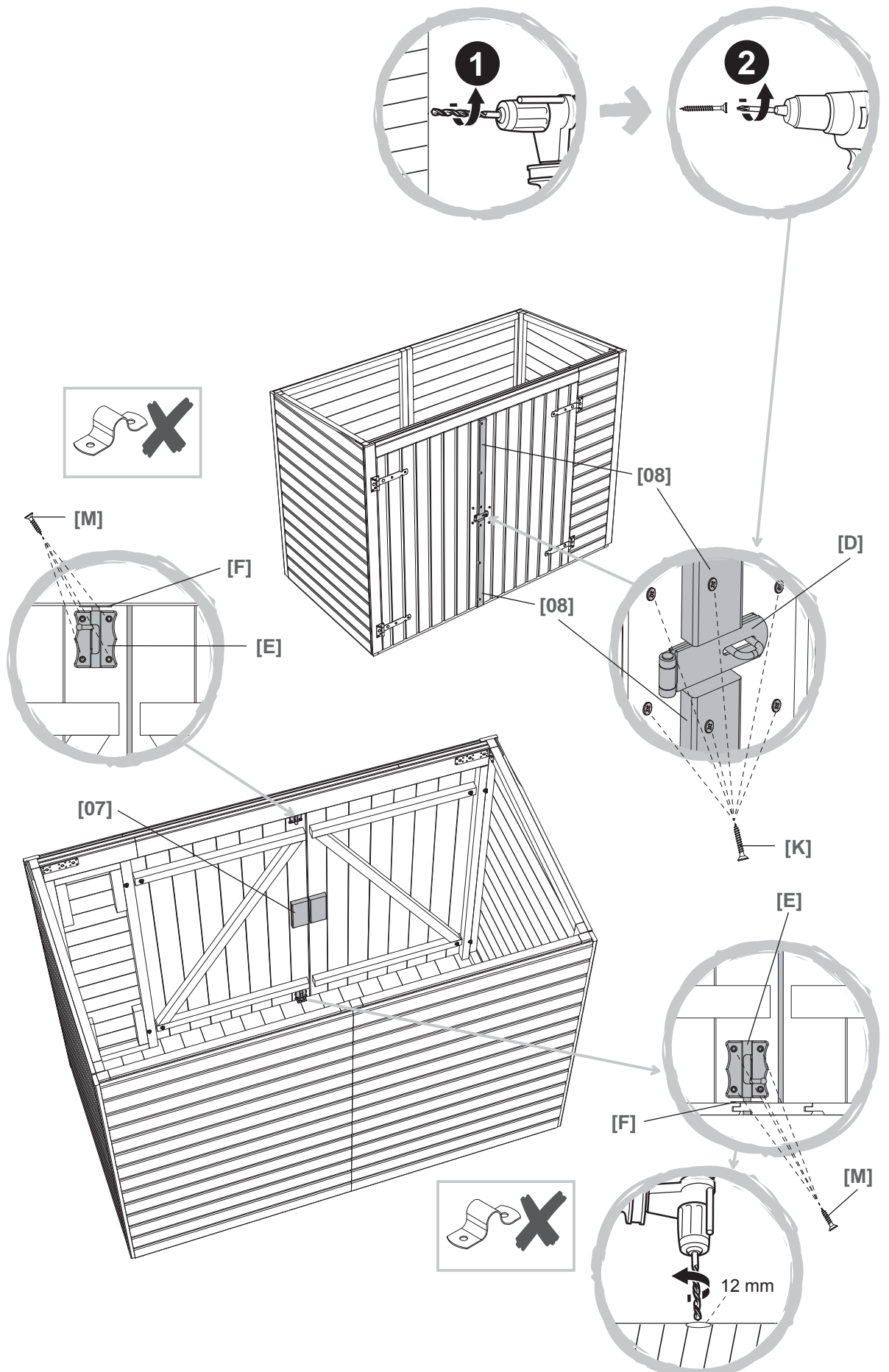
[F] x 2



[K] x 21



[M] x 12



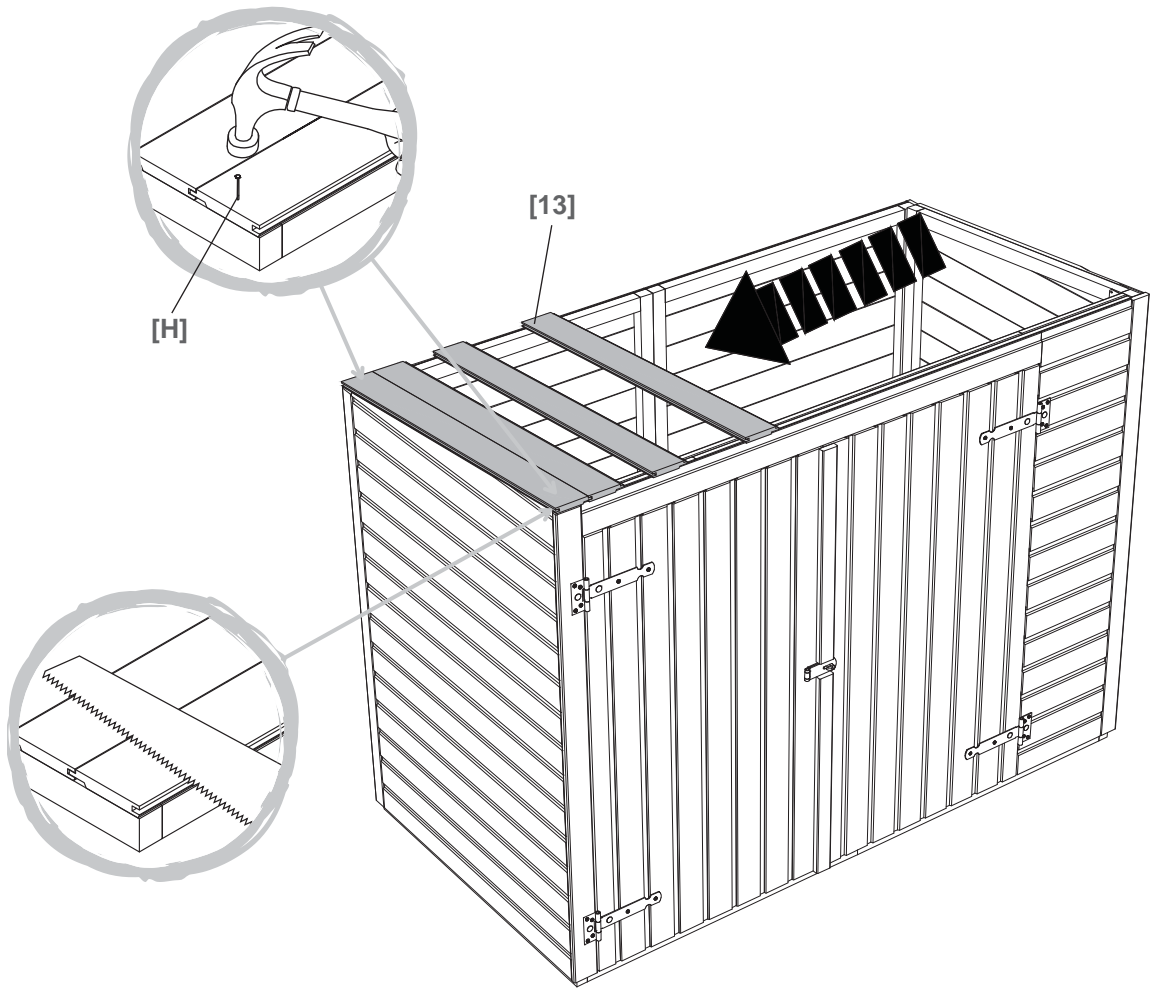
09



[13] x 21



[H] x 70



10



[16] x 2



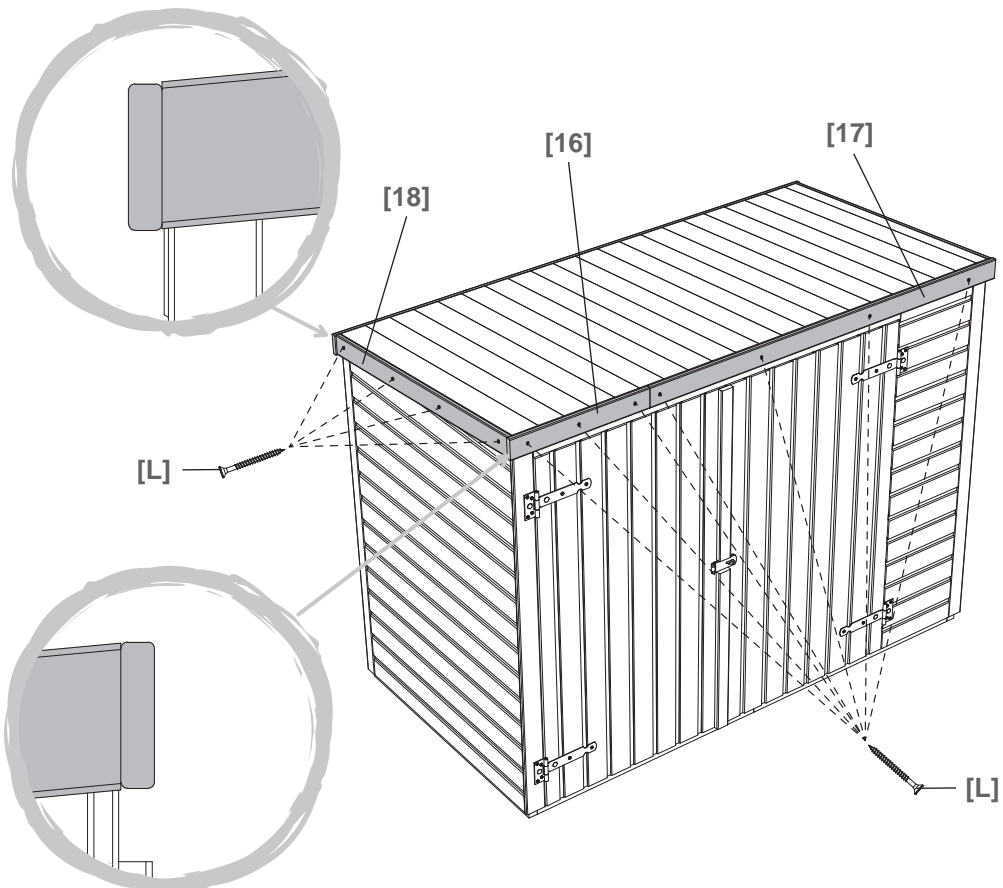
[17] x 2



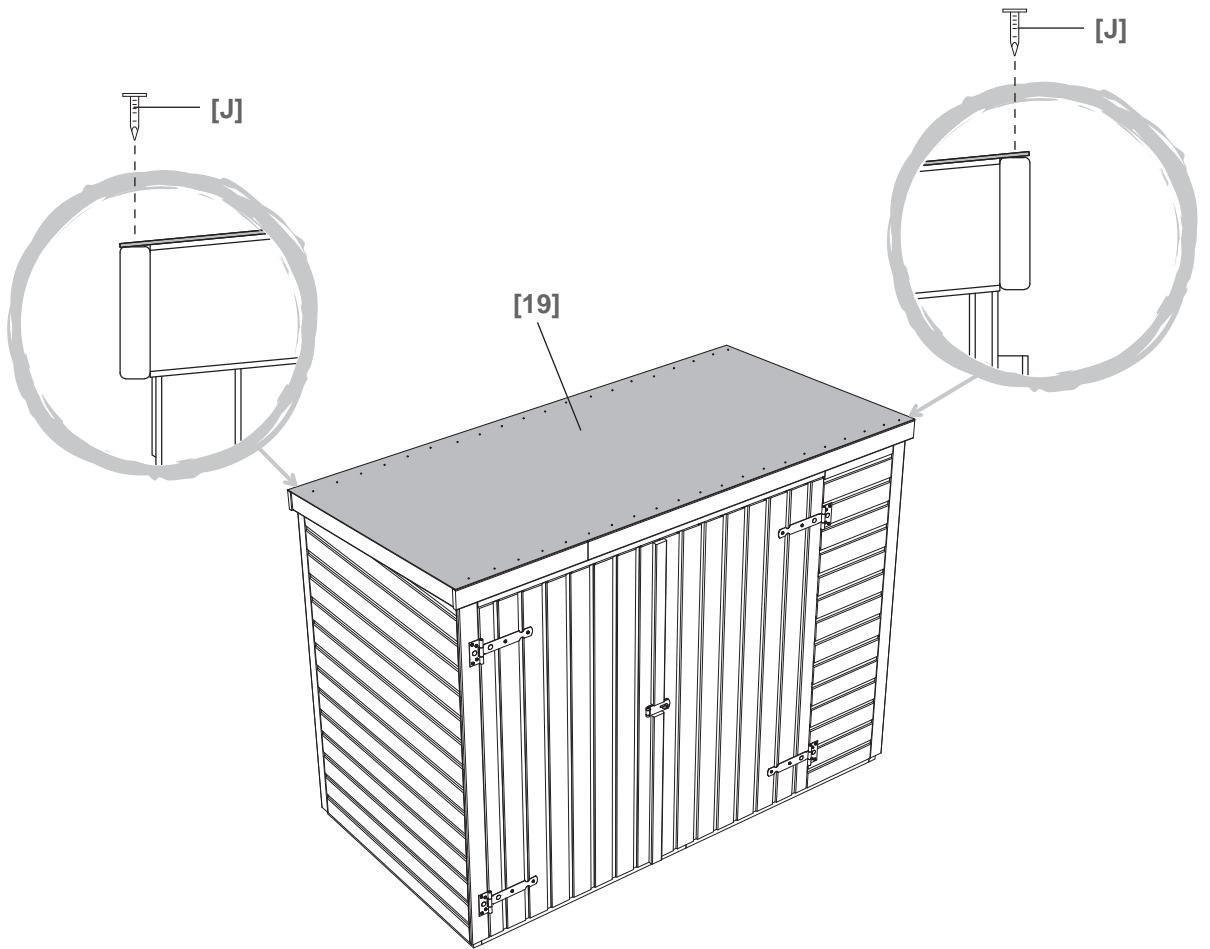
[18] x 2



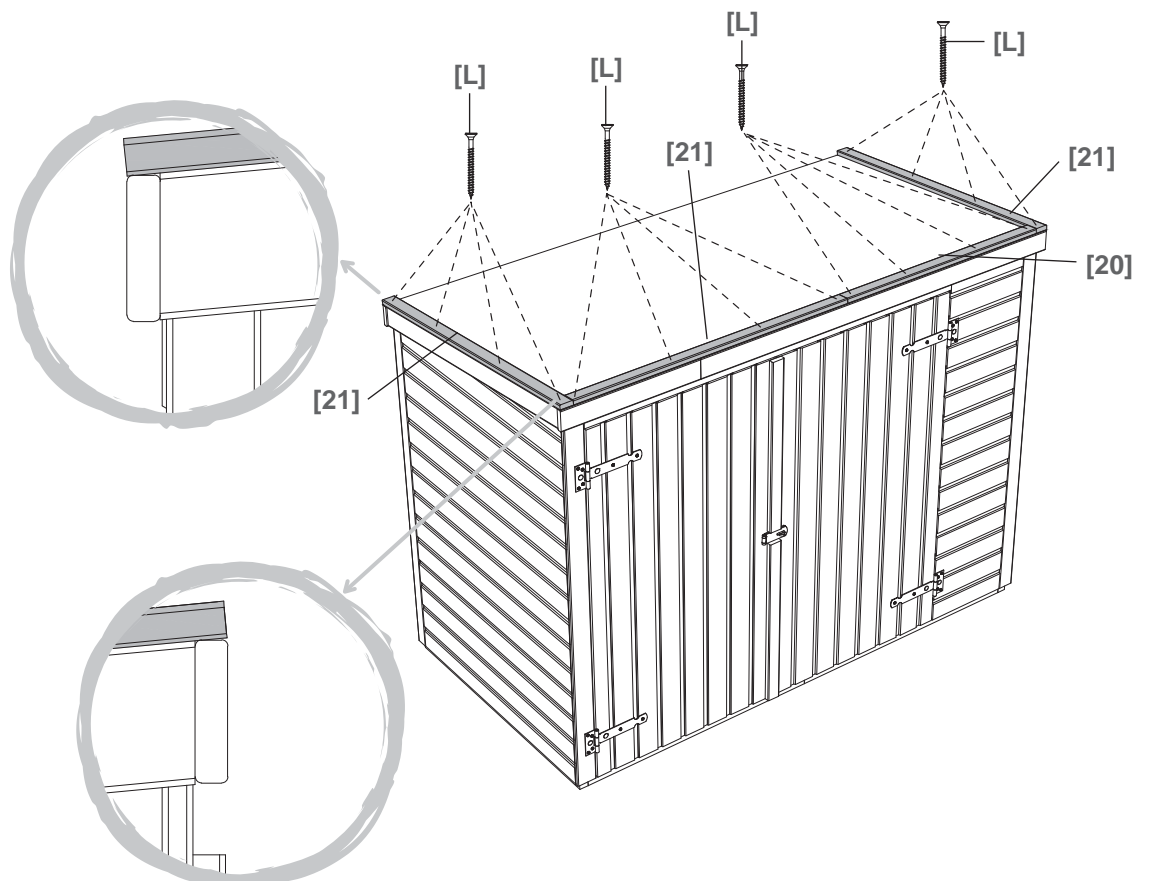
[L] x 22



# 11

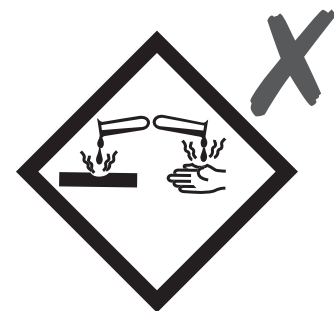
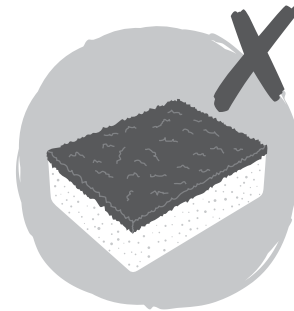
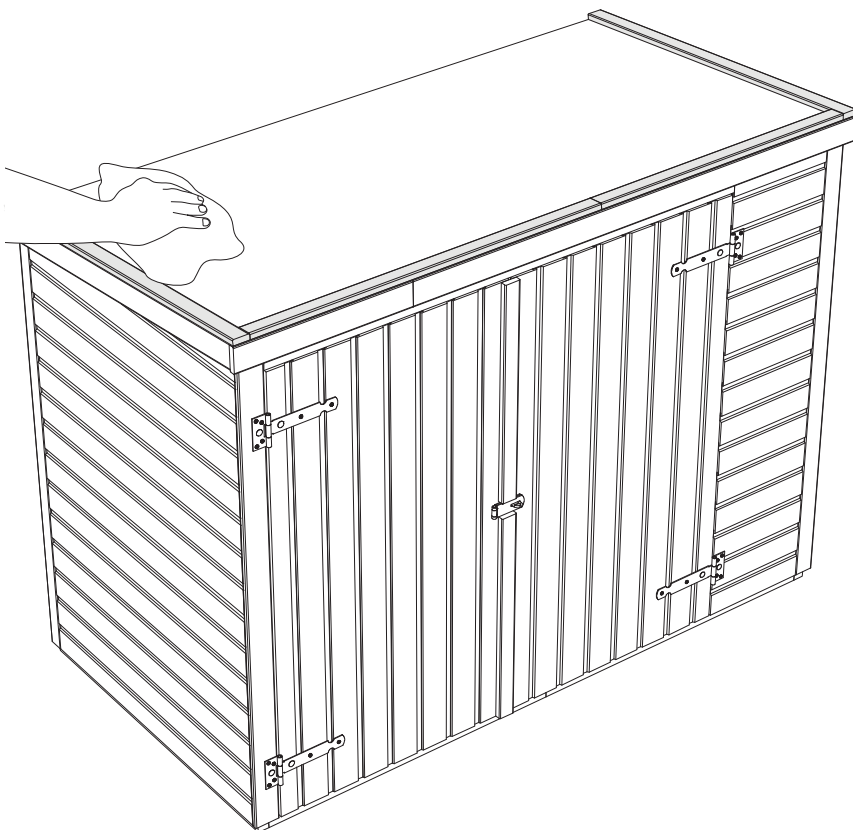
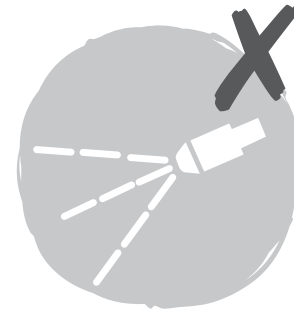
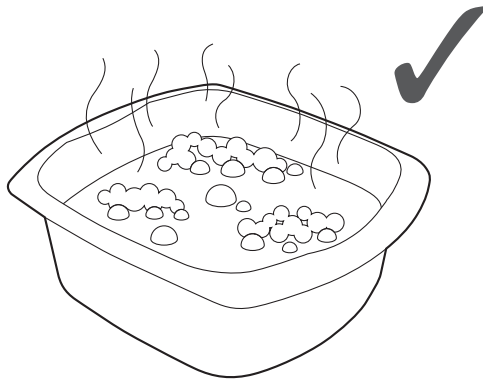
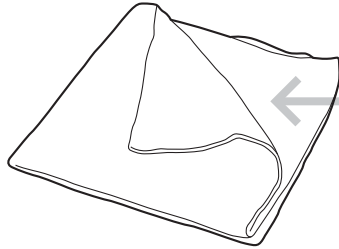


# 12





01





# Maintenance

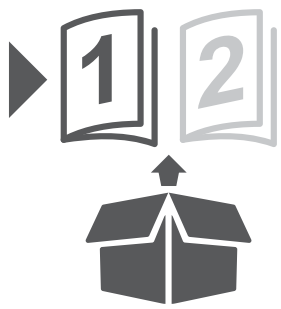
## 01 Care instructions of wooden surfaces

- Wood is a natural material, growing and adapting depending on weather conditions. Large and small cracks, colour tone differences and changes, as well as a changing structure of wood are not errors, but a result of wood growing and a peculiarity of wood as a natural material.
- When painting, use high quality tools and paints, follow the paint application manual and manufacturer's safety and usage instructions. Never paint a surface in strong sunlight or rainy weather.
- Having been properly painted, your wooden storage's lifetime will increase substantially. We recommend that you inspect the storage thoroughly once every six months.

# Maintenance

## 01 Instructions d'entretien des surfaces en bois

- Le bois est un produit naturel qui évolue de façon variable. Il est possible que des fissures grossières et fines, des nuances de couleurs ou des imbrications soient visibles. Elles proviennent de la croissance du bois. Ces caractéristiques sont normales et ne doivent par conséquent pas être considérées comme des défauts mais, au contraire, comme une particularité de ce matériau naturel qu'est le bois.
- Pour la peinture, n'utilisez qu'un outillage et une peinture de haute qualité et respectez les consignes de sécurité et de mise en œuvre du fabricant de peinture. Ne peignez jamais en plein soleil ou lorsque le temps est pluvieux.
- En peignant régulièrement, vous augmentez sensiblement la durée de vie de votre abri en bois. Nous vous conseillons également une inspection semestrielle de votre abri en bois.



blooma 



3663602947790 / 3663602947806 / 3663602947813 / 3663602947820 /  
3663602947868 / 3663602947844 / 3663602947851 / 3663602947837

**Bembo / Sepik / Senette / Bermejo /  
Ponoi / Beni / Kouban**



**EN****Bembo 3663602947790****Safety**

Check that you have noted all the following instructions:

- To avoid splinters, we recommend that you wear the corresponding protective gloves during the assembly process.

**EN****Kouban 3663602947868 / Senette 3663602947837****Safety**

Check that you have noted all the following instructions:

- To avoid splinters, we recommend that you wear the corresponding protective gloves during the assembly process.
- When placing the roof, use a stable ladder.
- Do not step on the roof as the structure is suitable to sustain only an even load (snow, wind, etc.), and not a point load!

**EN****Beni 3663602947844 / 3663602947851 / Sepik 3663602947806 / Ponoï 3663602947820****Safety**

Check that you have noted all the following instructions:

- To avoid splinters, we recommend that you wear the corresponding protective gloves during the assembly process.
- When placing the roof, use a stable ladder.
- Do not step on the roof as the structure is suitable to sustain only an even load (snow, wind, etc.), and not a point load!

**TREATED TIMBER CONTAINING A BIOCIDAL PRODUCT. Control of wood destroying organisms.**

**Active Ingredients: copper carbonate / copper hydroxide (1:1) and boric acid.** Avoid inhalation of sawdust. Do not use in contact with drinking water or for direct food contact. Do not use for animal bedding or in fish ponds. Dispose of treated wood responsibly. Industrial waste should be disposed of through an authorised waste contactor.

**EN****Bermejo 3663602947813****Safety**

Check that you have noted all the following instructions:

- To avoid splinters, we recommend that you wear the corresponding protective gloves during the assembly process.

**TREATED TIMBER CONTAINING A BIOCIDAL PRODUCT. Control of wood destroying organisms.**

**Active Ingredients: copper carbonate / copper hydroxide (1:1) and boric acid.** Avoid inhalation of sawdust. Do not use in contact with drinking water or for direct food contact. Do not use for animal bedding or in fish ponds. Dispose of treated wood responsibly. Industrial waste should be disposed of through an authorised waste contactor.

**Manufacturer:**

Kingfisher International Products Limited,  
3 Sheldon Square, London, W2 6PX,  
United Kingdom

**Distributor:**

B&Q plc, Chandlers Ford, Hants, SO53 3LE  
United Kingdom [www.diy.com](http://www.diy.com)  
SFD Limited, Trade House, Mead Avenue,  
Yeovil, BA22 8RT, United Kingdom

**FR****Sécurité**

Vérifiez que vous avez pris note de toutes les consignes ci-dessous:

- Pour éviter les blessures provoquées par d'éventuels éclats de bois, nous vous recommandons de porter des gants et des lunettes de protection ainsi que des chaussures de sécurité lors du montage.

**FR****Sécurité**

Vérifiez que vous avez pris note de toutes les consignes ci-dessous:

- Pour éviter les blessures provoquées par d'éventuels éclats de bois, nous vous recommandons de porter des gants et des lunettes de protection ainsi que des chaussures de sécurité lors du montage.
- Le revêtement du toit ne doit être mis en place qu'à l'aide d'une échelle stable.
- Soyez prudent lorsque vous travaillez sur le toit et utilisez un équipement antichute de sécurité approprié.
- Il ne faut pas marcher sur le toit car il est conçu pour une charge répartie (neige, vent, etc.) et non pas pour une charge ponctuelle.

**FR****Sécurité**

Vérifiez que vous avez pris note de toutes les consignes ci-dessous:

- Pour éviter les blessures provoquées par d'éventuels éclats de bois, nous vous recommandons de porter des gants et des lunettes de protection ainsi que des chaussures de sécurité lors du montage.
- Le revêtement du toit ne doit être mis en place qu'à l'aide d'une échelle stable.
- Soyez prudent lorsque vous travaillez sur le toit et utilisez un équipement antichute de sécurité approprié.
- Il ne faut pas marcher sur le toit car il est conçu pour une charge répartie (neige, vent, etc.) et non pas pour une charge ponctuelle.

**BOIS TRAITÉ CONTENANT UN PRODUIT BIOCIDÉ. Contrôle des organismes destructeurs du bois.**

**Ingrédients actifs: carbonate de cuivre / hydroxyde de cuivre (1:1) et acide borique.** Éviter d'inhaler de la sciure. Ne pas utiliser au contact de l'eau potable ou en vue d'un contact direct avec des produits alimentaires. Ne pas utiliser comme litière ou dans un étang de pêche. Mettre le bois traité au rebut de manière responsable. Les déchets industriels doivent être mis au rebut via une entreprise de traitement agréée.

**FR****Sécurité**

Vérifiez que vous avez pris note de toutes les consignes ci-dessous:

- Pour éviter les blessures provoquées par d'éventuels éclats de bois, nous vous recommandons de porter des gants et des lunettes de protection ainsi que des chaussures de sécurité lors du montage.

**BOIS TRAITÉ CONTENANT UN PRODUIT BIOCIDÉ. Contrôle des organismes destructeurs du bois.**

**Ingrédients actifs: carbonate de cuivre / hydroxyde de cuivre (1:1) et acide borique.**

Éviter d'inhaler de la sciure. Ne pas utiliser au contact de l'eau potable ou en vue d'un contact direct avec des produits alimentaires. Ne pas utiliser comme litière ou dans un étang de pêche. Mettre le bois traité au rebut de manière responsable. Les déchets industriels doivent être mis au rebut via une entreprise de traitement agréée.

**Fabricant:**

Kingfisher International Products Limited,  
3 Sheldon Square, London, W2 6PX,  
United Kingdom

**Distributeur:**

Castorama France C.S. 50101 Templemars  
59637 Wattignies CEDEX [www.castorama.fr](http://www.castorama.fr)  
BRICO DÉPÔT 30-32 rue de la Tourelle  
91310 Longpont-sur-Orge France  
[www.bricodepot.com](http://www.bricodepot.com)