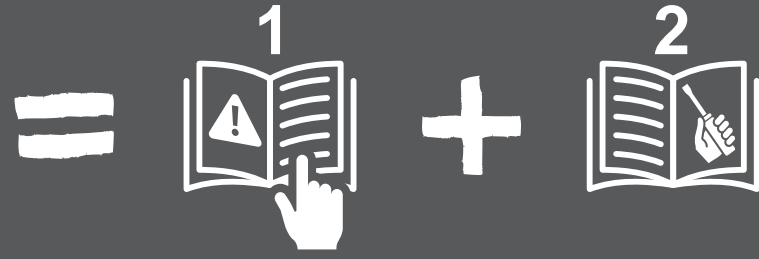


3663602949671

Kammuri

V11216



EN IMPORTANT - Please read carefully the separate safety guide before use.

FR IMPORTANT - Lire attentivement le guide de sécurité séparé avant utilisation.

PL WAŻNE - Przed użyciem proszę dokładnie zapoznać się z instrukcją bezpieczeństwa.

DE WICHTIG - Bitte lesen sie die separaten sicherheitsanweisungen vor gebrauch.

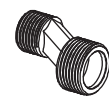
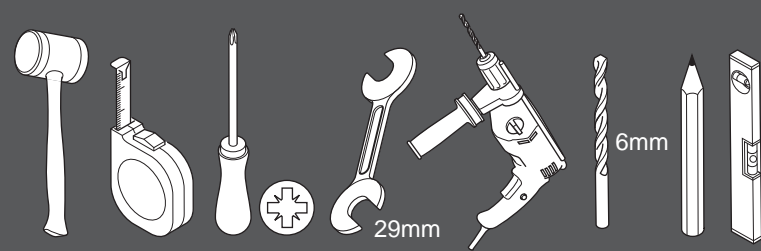
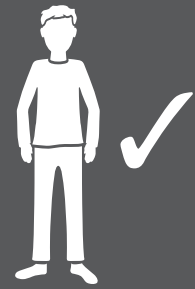
RUS ВАЖНО - Пожалуйста, внимательно прочитайте отдельное руководство по технике безопасности перед использованием.

RO IMPORTANT - Vă rugăm să citiți cu atenție ghidul de siguranță separat înainte de utilizare.

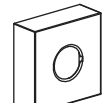
ES IMPORTANTE - Lea atentamente la guía de seguridad separado antes de utilizar.

PT IMPORTANTE - Leia atentamente o guia de segurança separado antes de usar.

TR ÖNEMLİ - Kullanmadan önce emniyet kurallarını lütfen dikkatle okuyun.



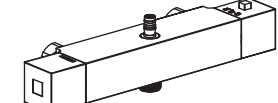
[01] x2



[02] x2



[03] x2



[04] x1



[07] x2



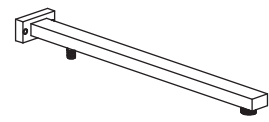
[08] x4



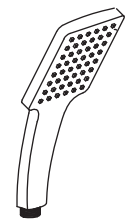
[09] x4



[10] x1



[11] x1



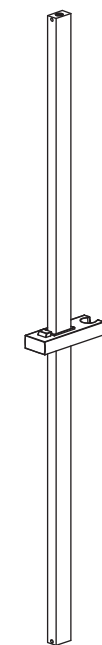
[12] x1



[13] x1



[14] x1



[15] x1



[16] x1



[17] x1



[05] x2



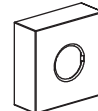
[06] x2



01



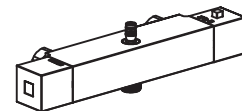
[01] x2



[02] x2



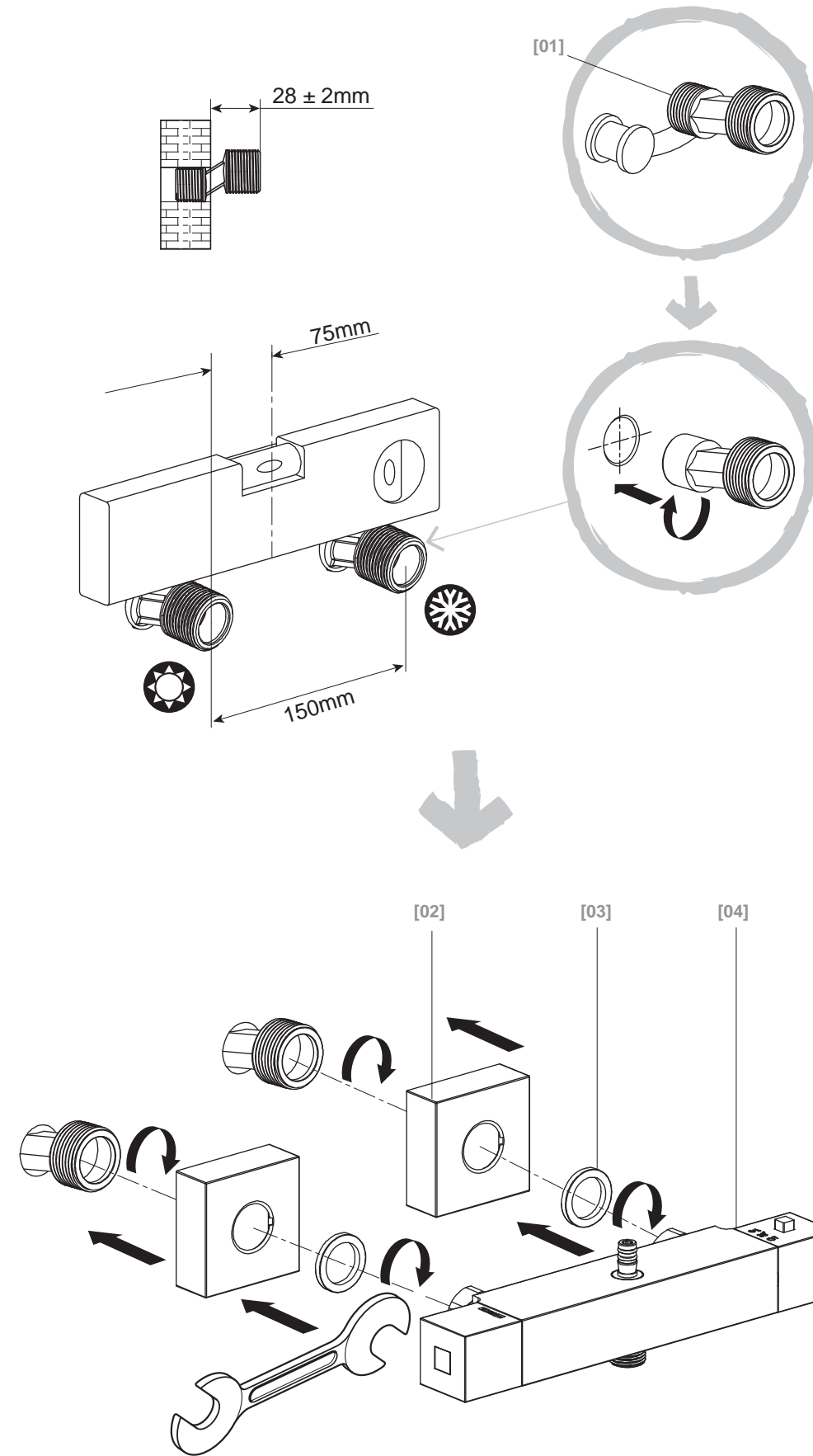
[03] x2







[04] x1

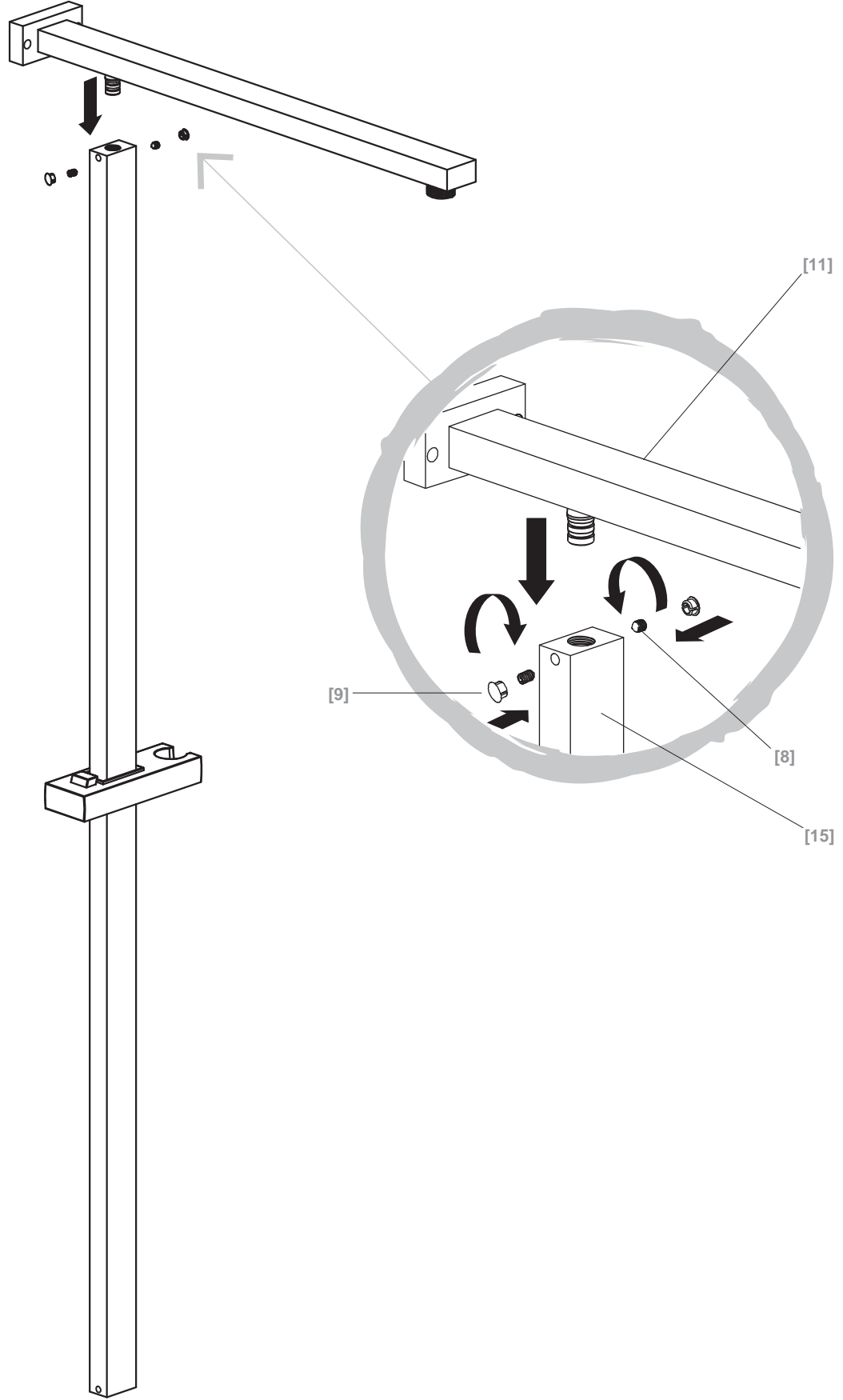
EN Assembly FR Assemblage PL Montaż DE Montage RU Сборка
RO Asamblare ES Montaje PT Montagem TR Kurulum

3






02

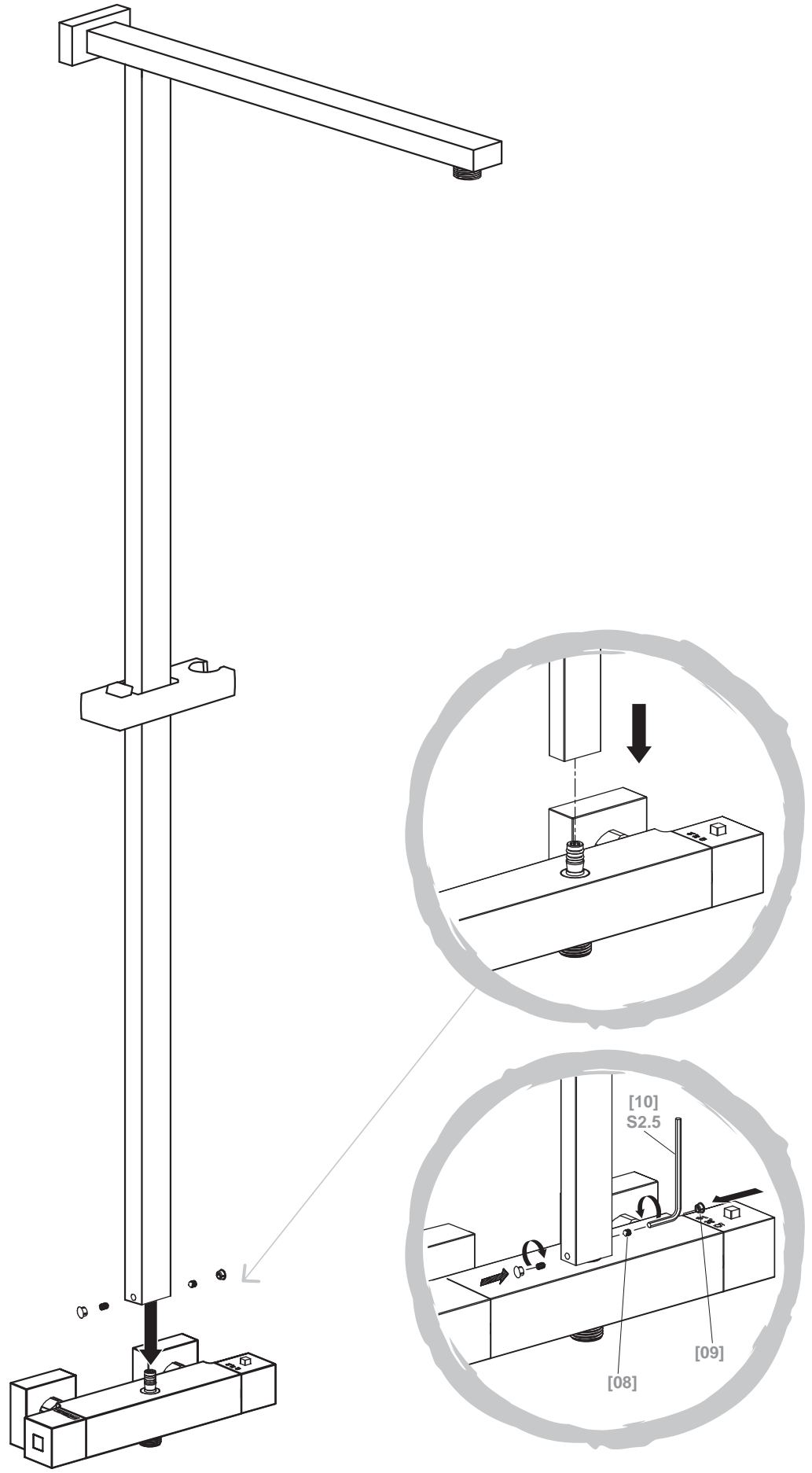
-  [08] x2
-  [09] x2
-  [11] x1
-  [15] x1



4

03

-  [08] x2
-  [09] x2
-  [10] x1



5

04



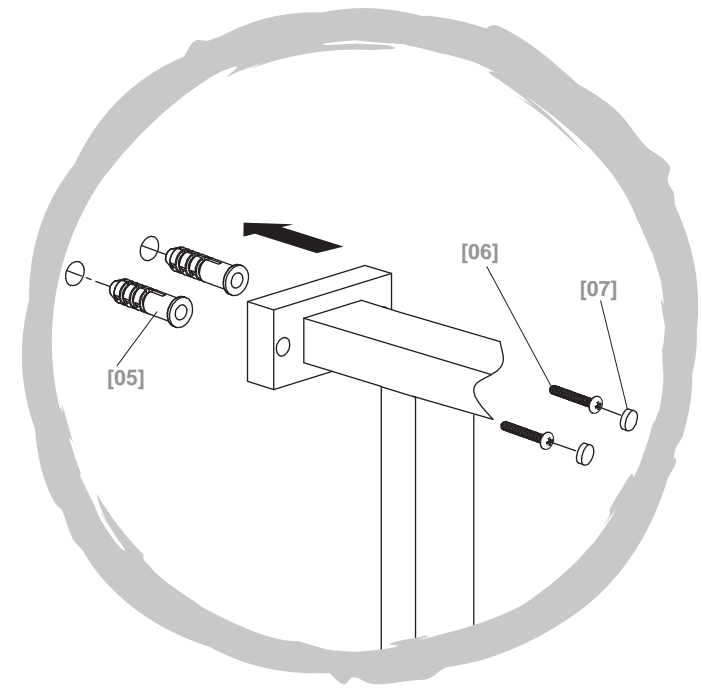
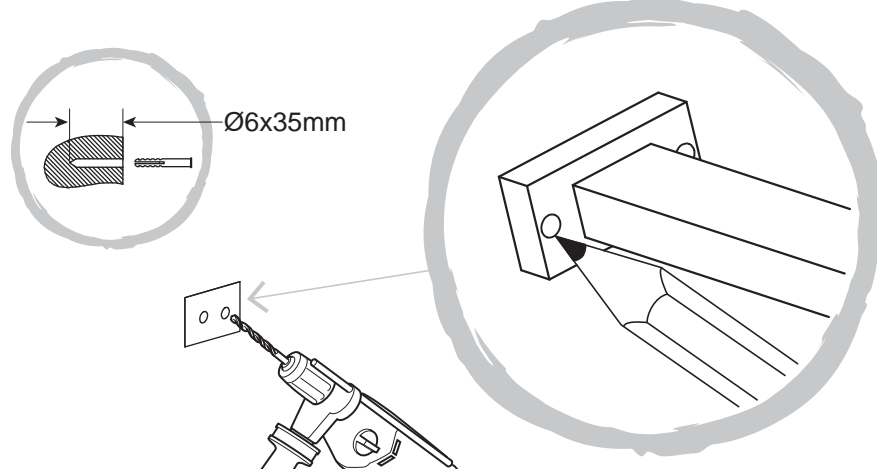
[05] x2



[06] x2

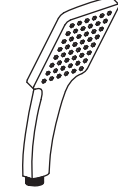


[07] x2



6

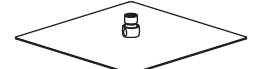
05



[12] x1



[13] x1



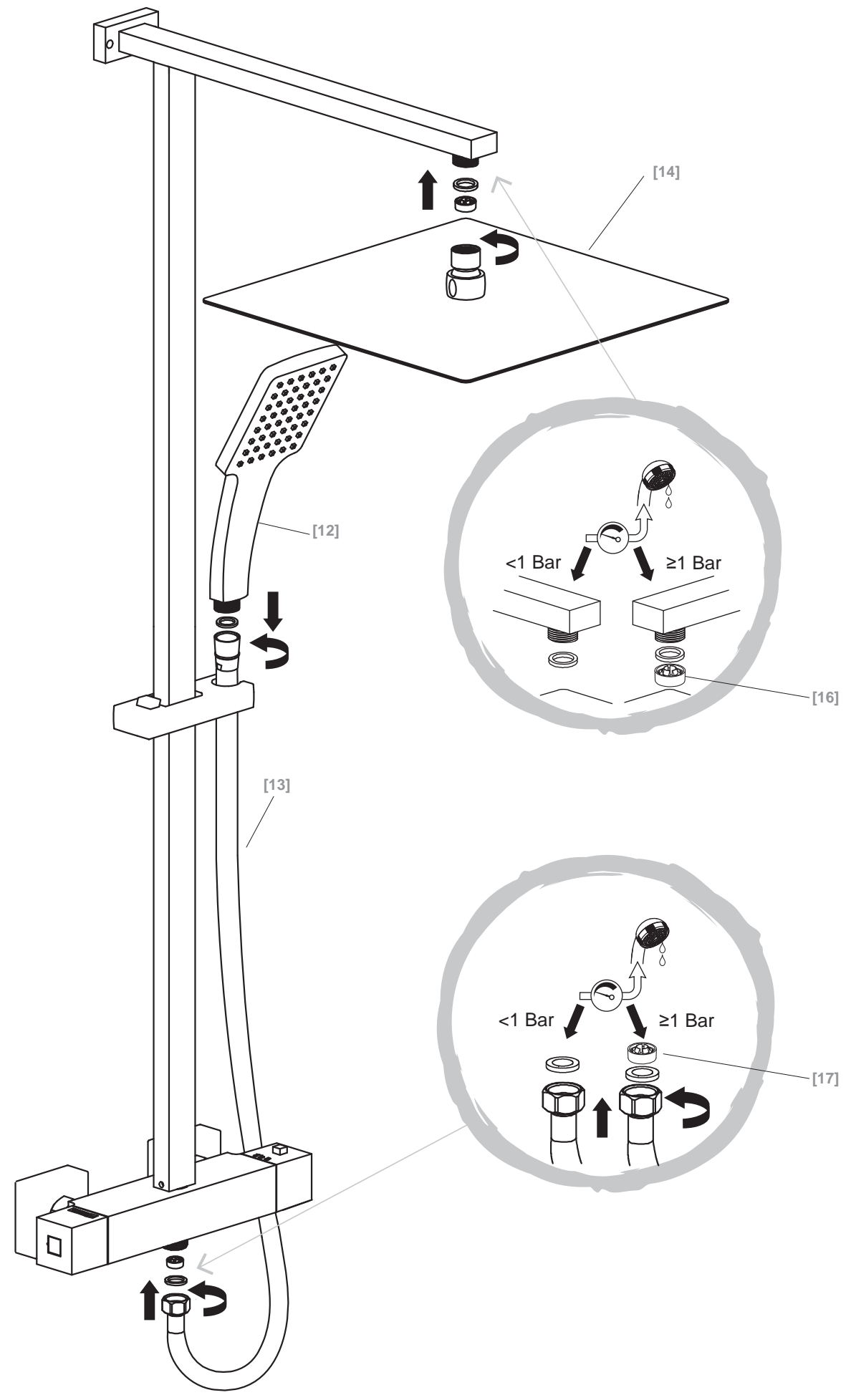
[14] x1



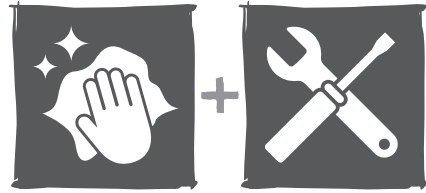
[16] x1



[17] x1

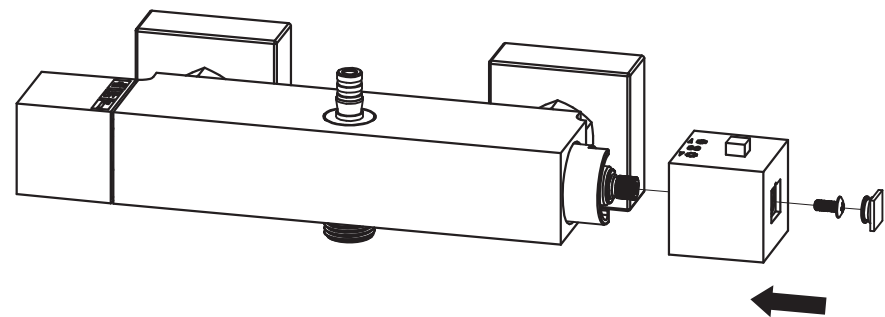
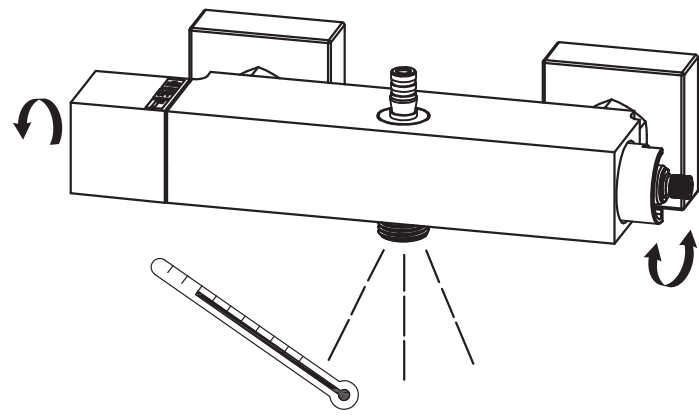
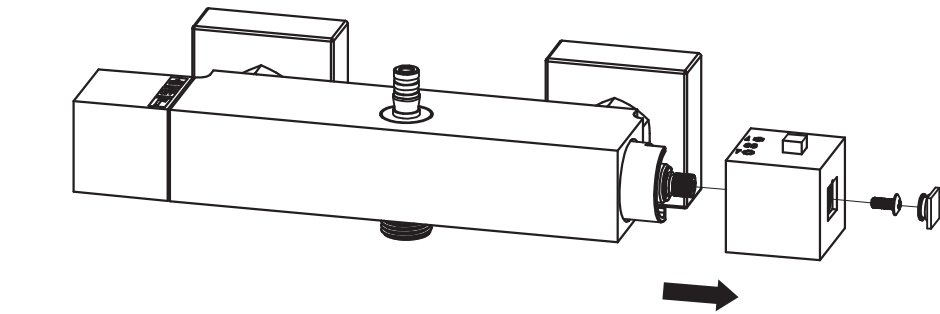


7



- | | |
|------------------------------|-----------------------------|
| EN Care & maintenance | FR Entretien et maintenance |
| PL Pielęgnacja i konserwacja | DE Pflege und Wartung |
| RUS Уход и обслуживание | RO Îngrijire și întreținere |
| ES Cuidados y Mantenimiento | PT Cuidados e manutenção |
| TR Bakım ve Onarım | |

8



EN This mixer has been set in the factory with balanced pressures and hot water supply at 65°C. When your operating conditions vary significantly from the above, the temperature of the mixed water may vary from the setting. If this is the case, you can set the temperature of the mixer to suit your requirements.

The safety button position is set to 38°C. This can be checked if required using a thermometer. If this temperature is not correct, you can reset it by doing the following: 1. Turn the handle to 38°C position. 2. Remove the parts as illustrated. 3. Turn the spindle until the desired temperature is reached. 4. When this temperature is reached, re-fit the components so that the stop is at your new set temperature.

FR Le mitigeur a été réglé en usine sur la base d'une pression d'eau moyenne et d'une arrivée d'eau chaude à 65°C. Si la pression et la température d'arrivée d'eau chaude de votre système diffèrent de celles utilisées lors du réglage d'usine, la température à la sortie du mitigeur peut varier. Dans ce cas vous pouvez adapter le réglage de la température d'eau à la sortie du mitigeur. La position du bouton de sécurité est réglée par défaut sur 38°C, vous pouvez vérifier cela en utilisant un thermomètre. Si la température n'est pas correcte, vous pouvez régler le mitigeur en suivant ces instructions :

1. Positionner la poignée sur 38°C 2. Retirer les pièces (voir illustration) 3. Ajuster la vis de réglage afin d'atteindre la température désirée 4. Lorsque la température désirée est atteinte, remonter les pièces. La position de sécurité correspond à la nouvelle température.

PL Bateria ta została fabrycznie ustawiona dla zbalansowanego ciśnienia doprowadzanej wody oraz temperatury wody gorącej 65° C. Jeśli warunki w instalacji różnią się znacznie od powyższych, temperatura wody wypływającej może się różnić od ustawionej. Jeśli różnica jest zbyt duża, możesz dostosować kalibrację baterii do własnych wymagań. Przycisk blokady temperatury jest ustawiony na 38 ° C. W razie potrzeby można to sprawdzić za pomocą termometru. Jeśli ta temperatura nie jest odpowiednia, przystąp do zmiany kalibracji, wykonując następujące czynności:

1. Obróć uchwyt temperatury do pozycji 38 ° C . 2. Zdejmij elementy uchwytu zgodnie z rysunkiem. 3. Obróć trzpień głowicy, aż do osiągnięcia żądanej temperatury. 4. Po osiągnięciu tej temperatury, ponownie zamontuj elementy tak, aby przycisk blokady na uchwycie znajdował się w pozycji nowej ustawionej temperatury:

RUS Этот смеситель установлен на заводе-изготовителе при сбалансированном давлении и подачи горячей воды 65 ° градусов. При эксплуатации настройки могут значительно отличаться от приведенного выше, температура смешанной воды может варьироваться в зависимости от настроек. Если это так, вы можете установить температуру в смесителе в соответствии с вашими пожеланиями. Кнопка безопасности устанавливается до 38° градусов. Это можно проверить, при необходимости, с помощью термометра. Если эта температура выставлена неправильно, вы можете сбросить настройки, выполнив следующие действия:

1. Поверните ручку в положение до 38 ° градусов. 2. Удалите части, как показано на рисунке. 3. Поверните шпindel до тех пор, пока не будет достигнута заданная температура. 4. При достижении этой температуры, вновь установите компоненты таким образом, чтобы остановиться на новой заданной температуре.

ES Este mezclador fue ajustado en fabrica con un balance de presiones y agua caliente a 65 °C. Cuando las condiciones varíen significativamente de lo anterior, la temperatura de mezcla de agua puede variar. Si es este el caso, puede fijar la temperatura como quiera. La posición de seguridad del botón está ajustada a 38 °C. Puede ser verificada con un termómetro. Si la temperatura no es correcta, puede reajustarlo siguiendo estos pasos:

1. Gire la maneta hasta la posición de seguridad a 38°. 2. Desmonte las partes como en la ilustración. 3. Gire el sistema hasta ajustar la temperatura deseada. 4. Cuando la temperatura sea la requerida, realice el mismo proceso de montaje a la inversa.

PT Este misturador sai de fábrica com um balanço de pressão e água quente a 65°C. Quando as condições variarem significativamente do anterior, a temperatura de mistura de água pode variar com relação ao ajuste inicial. Nesse caso, é possível fixar a temperatura como quiser. A posição de segurança do botão está ajustada a 38°C. Pode ser verificada com um termómetro. Se a temperatura não é a correta, pode reajustá-la seguindo estes passos:

1. Gire a manivela na posição de 38°C; 2. Desmonte as partes como na ilustração; 3. Gire o sistema até ajustar a temperatura desejada; 4. Quando a temperatura seja a requerida, volte a montar os componentes e pare na nova temperatura ajustada.

TR Bu batarya fabrika ayarlarında dengeli basınç ve 65 derece su sıcaklığı ile ayarlanmıştır. Eğer bu koşullardan farklı ortamda çalıştırılması durumunda, suyun sıcaklığı ayarlanandan farklı çıkabilir. Bu durumda bataryanızın sıcaklık ayarlarını isteğinize göre ayarlayabilirsiniz. Güvenlik butonunun 38 dereceye ayarlanmıştır. Bunu termometre aracılığıyla test edebilirsiniz. Eğer sıcaklık doğru değil ise aşağıdaki işlemleri takip ederek sıcaklığı tekrar ayarlayabilirsiniz:

1. Kolu 38 derece pozisyonuna getirin. 2. Parçaları çizimde gösterildiği gibi sökün. 3. İstenilen sıcaklığa ulaşılan kadar mili çevirerek ayarlayın. 4. İstenilen sıcaklığa ulaşıncaya parçaları tekrar yerlerine monte edin.

9

RO Această baterie de duș a fost setată în fabrică, cu presiuni echilibrate și de alimentare cu apă caldă, la 65 ° C. Atunci când condițiile de operare variază în mod semnificativ față de cele de mai sus, temperatura apei poate varia față de setări. Dacă acesta este cazul, puteți seta temperatura bateriei de duș pentru a se potrivi cerințelor dumneavoastră. Butonul este setat la 38 ° C, aceasta fiind temperatura recomandată a apei. Temperatura poate fi verificată dacă este necesar, folosind un termometru. Dacă nu este corectă, o puteți reseta efectuând următoarele:

10

1. Rotiți mânerul până la 38 ° C.
2. Scoateți piesele așa cum este ilustrat.
3. Rotiți axul, până când se atinge temperatura dorită.
4. Atunci când se atinge această temperatură, potriviți din nou componentele, astfel încât butonul de stop să fie la noua temperatură setată.

Kingfisher International Products Limited,
3 Sheldon Square, London, W2 6PX,
United Kingdom

EN

Distributor:

B&Q plc, Chandlers Ford, Hants, SO53 3LE
United Kingdom www.diy.com
SFD Limited, Trade House, Mead Avenue,
Yeovil, BA22 8RT, United Kingdom

**Manufacturer, Fabricant, Producent,
Hersteller, Producator, Fabricante:**

Kingfisher International Products Limited,
3 Sheldon Square, London, W2 6PX,
United Kingdom

FR

Distributeur:

Castorama France C.S. 50101 Templemars
59637 Wattignies CEDEX www.castorama.fr

BRICO DÉPÔT 30-32 rue de la Tourelle
91310 Longpont-sur-Orge France
www.bricodepot.com

PL

Dystrybutor:

Castorama Polska Sp. z o.o. ul.
Krakowiaków 78, 02-255 Warszawa
www.castorama.pl

DE

Screwfix Direct Limited Mülheimer
Straße 15363075 Offenbach/Main
www.screwfix.de

RUS

Импортер:

ООО "Касторама РУС" Дербеневская наб.,
дом 7, стр 8 Россия, Москва, 115114
www.castorama.ru

Изготовитель для России:

Летоу №. 22 Хуимин роад, Бейченг
индастриал ареа, Хуанджин дистрикт,
Тайжоу сити, Жежианг провинс, Китай

RO

Distribuitor:

SC Bricostore România SA Calea Giulești
1-3, Sector 6, București România
www.bricodepot.ro

ES

Distribuidor:

Euro Depot España, S.A.U. c/ La Selva, 10 -
Edificio Inblau A 1a Planta 08820-EI Prat de
Llobregat www.bricodepot.es

PT

Distribuidor:

Brico Depot Portugal SA Rua Castilho,
5 - 1 esquerdo, sala 13 1250-066 Lisboa
www.bricodepot.pt

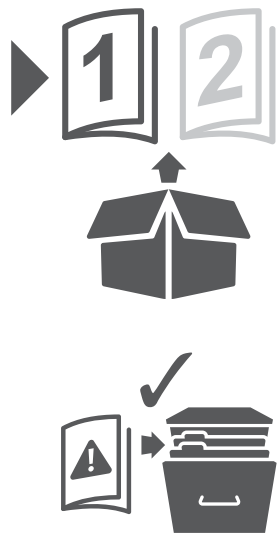
TR

İthalatçı Firma:

KOÇTAŞ YAPI MARKETLERİ TİC.
A.Ş. Taşdelen Mah. Sırrı Çelik Bulvarı No:5
34788 Taşdelen/Çekmeköy/İSTANBUL
Tel: +90 216 4300300
Faks: +90 216 4844313
www.koctas.com.tr

Yetkili servis istasyonları ve yedek parça
temini için aşağıda yer alan Koçtaş Müşteri
Hattı ve Koçtaş Genel Müdürlük irtibat
bilgilerinden faydalanınız.

KOÇTAŞ MÜŞTERİ HİZMETLERİ
0850 209 50 50



3663602949565
3663602949572
3663602949671
3663602949589
3663602949596
3663602949602

3663602949640
3663602949688
3663602949657
3663602949664
3663602949558
3663602949633

Safety

- For domestic use only.
- CAUTION:** Not suitable for use in conjunction with instantaneous water heaters (e.g. an instantaneous water heater without modulation and without water tank)
- CAUTION:** DO NOT overtighten the fixings otherwise it may damage the product.
- Care should be taken when drilling into walls to avoid any hidden pipes or wires.
- When drilling through ceramic tiles use a specialist drill bit.
- Where possible drill between tiles in the grout.
- CAUTION:** Always ensure the product is securely installed before use.
- When the installation is complete, turn the water supply on and check for leaks on connection points.
- Failure to follow these instructions may result in personal injury, damage to the product and property damage.
- Prevention of frost damage.
- When the domestic water system is drained, thermostat mixers must be drained seperately, since non-return valves are installed in the hot and cold water connections. For this purpose, the mixer must be removed from the wall.
- Always be aware of the danger of scalding from hot water. Ensure users are aware of the maximum temperature especially if the temperature stop has been adjusted.
- Never twist or kink the hose or otherwise restrict the water flow whilst in use.

Getting started...

- Check to make sure you have all of the parts listed.
 - When you are ready to start, make sure you have the right tools to hand, plenty of space and a dry area for assembly.
 - Ensure the mounting surface is sound, clean, dry and level before this full system is installed.
 - Please note:** The wall plugs included with this product are suitable for solid walls only. Plasterboard or stud walls may require specialised fixings which are not provided. (Always ensure that the wall plugs or fittings are correct for the wall type.)
 - It is important to that both supply pipes are flushed before connecting mixing valves to ensure no pipe/plumbing debris enters the mixing valves.
 - TURN OFF WATER MAINS SUPPLY.** The mains stopcock is usually situated where the supply enters the building.
 - It is also recommended that the water heating arrangements are turned off.
 - Isolate the hot and cold water supply.
 - Operating Specification:
Hot Water Supply - Maximum. 85°C
Recommended 55-56°C
Safety Stop preset to 38°C
Maximum temperature pre-set to 43°C
- Operating Pressure:

Minimum 0.1 Bar - Maximum 5 Bar

- This product is suitable for high water pressure systems.
- Always maintain a 10°C difference between the hot system temperature and the maximum hot temperature setting of the valve.
- Hot and Cold maximum pressure differential should be no more than 2 bars. If this limit is exceeded, fit a pressure reducing valve (not supplied).
- Operating pressures on hot and cold lines should be kept as even as possible in order to ensure the maximum efficiency of the mixer.
- When water pressure is higher than 5 bar a pressure reducing valve (not supplied) must be fitted before the mixer.
- Flow restrictors (not supplied) can be fitted into the wall unions, if available, to reduce water consumption on high pressure systems.
- Each shower valve is supplied with integral non return valves in the hot and cold inlet tail pieces to prevent cross flow and cross contamination of the water supplies.
- The safety stop limits the temperature range to 38°C. The 38°C limit can be overridden by pressing the safety stop button and this temperature can be preset during installation.

In more detail...

The 3 golden rules for care

- Use warm soapy water and a soft damp cloth to clean the surface of the product. Wipe dry with a clean cloth.
- Never use any solvents, scourers, abrasives, bleach, acids, strong detergents, aggressive chemical cleaners or solvent-type cleaning solutions on the product.
- It is recommended to check all fittings for security and tightness at regular intervals.

Warranty Period and Conditions

Guarantee related queries should be addressed to a store affiliated with the distributor you purchased the product from. This guarantee is in addition to and does not affect your statutory rights.

At Cooke & Lewis, we devote special attention to selecting high-quality materials and use manufacturing techniques that enable us to create designer and durable product ranges. That is why we offer a 5-year warranty against product manufacturing defects. This product is under warranty for 5 years as from the date of purchase, for normal, non-professional household use. The warranty shall only apply upon presentation of the till receipt or the invoice. Keep your proof of purchase in a safe place. The warranty covers product breakdowns and malfunctions under the condition that the product is used in accordance with its intended use and subject to installation and maintenance in accordance with good practice and the information contained in the user's manual. This product must be installed so that it may be later removed without damaging it. This contractual warranty does not cover defects and damage caused by the natural wear of parts, bad weather, flooding, heat releases, freezing, damage caused by water quality (hardness, aggressiveness, corrosion, etc.), by the presence of foreign bodies transported by water or otherwise (sand, fillings, etc.) or the lack of room ventilation, and damages that could

be the consequence of improper use, misuse, negligence, accident or maintenance that is defective or does not comply with good practice or the information in the user's manual. The following are also excluded from the warranty: harmful consequences due to the use of accessories and/or non-original equipment manufacturer or improper replacement parts, disassembly or product modification. The warranty is limited to those parts recognised as defective. Under no circumstances shall it cover fringe expenses (travel, labour) and direct and consequential damage.

IMPORTANT RETAIN THIS INFORMATION FOR FUTURE REFERENCE: READ CAREFULLY

FR

Sécurité

- Utilisation domestique uniquement.
- ATTENTION** : Ne convient pas pour une utilisation avec une production d'eau chaude instantanée (par exemple, un chauffe-eau instantané sans modulation et sans ballon cumulus)
- ATTENTION** : NE serrez PAS les fixations excessivement. Cela pourrait endommager le produit .
- Des précautions doivent être prises lors des forages dans le mur pour éviter les tuyaux et les fils cachés.
- Lors de perçages dans des carrelages en céramique, utilisez un foret spécial.
- Dans la mesure du possible, percez dans les joints de ciment entre les carrelages.
- ATTENTION** : Assurez-vous toujours que le produit est correctement installé avant de l'utiliser.
- Lorsque l'installation est terminée, ouvrez l'arrivée d'eau afin de vérifier que les raccords ne présentent pas de fuites.
- Le non-respect de ces consignes peut entraîner des blessures, des dommages au produit et des dommages matériels.
- Prévention des dommages dus au gel.
- Quand le système d'eau domestique est purgé, les mitigeurs thermostatiques doivent être purgés séparément, car des clapets de non-retour sont installés dans les raccords d'eau chaude et d'eau froide. A cet effet, le mitigeur doit être retiré du mur.
- Soyez toujours conscient du danger de brûlure par eau chaude. Assurez-vous que les utilisateurs sont informés de la température maximale, surtout si le verrou de température a été ajusté.
- Ne tordez ni ne pliez jamais le tuyau. Cela réduirait le débit d'eau en cours d'utilisation.

Pour bien commencer...

- Vérifiez le contenu du paquet et assurez-vous que tous les composants répertoriés sont présents.
- Lorsque vous êtes prêt à commencer, veillez à disposer des bons outils à portée de main, de suffisamment d'espace et d'un endroit sec pour le montage.
- Assurez-vous que la surface de montage est solide, propre, sèche et nivelée avant d'installer ce système complet.
- Veuillez noter : Les chevilles fournies avec ce produit sont adaptées uniquement aux murs solides. Le placoplâtre et les colombages peuvent exiger des fixations spéciales qui ne sont pas fournies. (Assurez-vous toujours que les chevilles et les accessoires sont adaptés au type de mur.)
- Il est important que le flexible d'alimentation soit vidé avant de le raccorder et cela afin de s'assurer qu'aucun débris de tuyau / plomberie n'entre pas dans la robinetterie.
- Fermez l'arrivée d'eau principale. Le robinet d'arrêt se trouve généralement après le compteur d'eau du bâtiment.
- Il est également recommandé de fermer les dispositifs de chauffage d'eau.
- Isolez l'alimentation en eau chaude et froide.
- Spécifications de fonctionnement :
Alimentation en eau chaude - Maximum. 85°C
Recommandée 55-56 °C Arrêt de sécurité prédéfinie sur 38°C
Température maximale prédéfinie sur 43°C

- Pression de fonctionnement : Minimum 0.1 Bar - Maximum 5 Bar
- Ce produit est compatible un système à haute pression d'eau
- Ce produit est comptable avec un système à basse pression d'eau.
- Maintenez toujours une différence de 10°C entre la température chaude du système et la température chaude maximale du robinet.
- La pression minimale d'eau, nécessaire au point de distribution du robinet, est de 2 bar.
- Les pressions de service sur les conduites chaudes et froide doit être aussi uniforme que possible afin d'assurer l'efficacité maximale du mitigeur.
- Lorsque la pression de l'eau est supérieure à 5 bars, un réducteur de pression (non fourni) doit être installé avant le mitigeur.
- Des limiteurs de débit (non fournis) peuvent être éventuellement installés dans les raccords muraux, pour réduire la consommation d'eau des systèmes à haute pression.
- Chaque robinet de douche est livré avec des clapets anti-retour intégraux situés aux extrémités des pièces de raccordement de l'entrée d'eau chaude et de l'entrée d'eau froide pour empêcher tout écoulement croisé et contamination croisée de l'alimentation en eau.
- Le verrou de sécurité limite la température à 38 °C. La limite de 38 °C peut être modifiée en appuyant sur le bouton de verrou de sécurité et cette température peut être prédéfinie lors de l'installation.

Et dans le détail...

Les 3 règles d'or pour l'entretien

- Nettoyez la surface du produit à l'aide d'eau

- chaude savonneuse et d'un chiffon doux humide.
- N'utilisez jamais de solvants, de produits à récurer, d'abrasifs, de javel, d'acides, de détergents puissants, de détergents chimiques agressifs ou de détergents à base de solvant sur le produit.

- Il est recommandé de vérifier la sécurité et l'étanchéité de tous les raccords à intervalles réguliers.

Durée et conditions de garantie

Indépendamment de cette garantie commerciale, le vendeur reste tenu de la garantie légale de conformité mentionnée aux articles L. 217-4 à L. 217-12 et de celle relative aux défauts de la chose vendue, dans les conditions prévues aux articles 1641 à 1648 et 2232 du code civil.

Article L217-4 du code de la consommation : Le vendeur livre un bien conforme au contrat et répond des défauts de conformité existant lors de la délivrance.

Il répond également des défauts de conformité résultant de l'emballage, des instructions de montage ou de l'installation lorsque celle-ci a été mise à sa charge par le contrat ou a été réalisée sous sa responsabilité.

Article L217-5 du code de la consommation : Le bien est conforme au contrat :
1° S'il est propre à l'usage habituellement attendu d'un bien semblable et, le cas échéant :

- s'il correspond à la description donnée par le vendeur et possède les qualités que celui-ci a présentées à l'acheteur sous forme d'échantillon ou de modèle ;

- s'il présente les qualités qu'un acheteur peut légitimement attendre eu égard aux déclarations publiques faites par le vendeur, par le producteur ou par son représentant, notamment dans la publicité ou l'étiquetage ;

2° Ou s'il présente les caractéristiques définies d'un commun accord par les parties ou est propre à tout usage spécial recherché par l'acheteur, porté à la connaissance du vendeur et que ce dernier a accepté.

Article L217-12 du code de la consommation : L'action résultant du défaut de conformité se prescrit par deux ans à compter de la délivrance du bien.

Article L217-16 du code de la consommation : Cette période court à compter de la demande d'intervention de l'acheteur ou de la mise à disposition pour réparation du bien en cause, si cette mise à disposition est postérieure à la demande d'intervention.

Article 1641 du code civil : Le vendeur est tenu de la garantie à raison des défauts cachés de la chose vendue qui la rendent impropre à l'usage auquel on la destine, ou qui diminuent tellement cet usage que l'acheteur ne l'aurait pas acquise, ou n'en aurait donné qu'un moindre prix, s'il les avait connus.

Article 1648 alinéa 1er du code civil : L'action résultant des vices rédhibitoires doit être intentée par l'acquéreur dans un délai de deux ans à compter de la découverte du vice. Ceci n'affecte pas vos droits légaux.

Lorsque l'acheteur demande au vendeur, pendant le cours de la garantie commerciale qui lui a été

consentie lors de l'acquisition ou de la réparation d'un bien meuble, une remise en état couverte par la garantie, toute période d'immobilisation d'au moins sept jours vient s'ajouter à la durée de la garantie qui restait à courir.

Pour toutes requêtes relatives à la garantie, veuillez-vous adresser à un magasin affilié au distributeur auprès duquel vous avez acheté ce produit.

Chez Cooke & Lewis, nous apportons une attention toute particulière dans le choix de matériaux de haute qualité et utilisons des techniques de fabrication qui nous permettent de créer des gammes de produits design et durable. C'est pourquoi nous vous proposons une garantie de 5 ans contre les défauts de fabrication sur ce produit.

Ce produit est garanti 5 ans à compter de la date d'achat, dans le cadre d'un usage ménager normal, non professionnel. La garantie ne peut s'appliquer que sur présentation du ticket de caisse ou de la facture d'achat. Conservez votre preuve d'achat dans un endroit sûr. La garantie couvre les pannes et dysfonctionnements du produit sous réserve d'une utilisation conforme à la destination du produit et sous réserve d'une installation et d'un entretien conformes aux règles de l'art et aux informations du manuel d'utilisation. Ce produit devra avoir été installé de telle sorte qu'il puisse être retiré ultérieurement sans détérioration.

Cette garantie contractuelle ne couvre pas les défauts et détériorations provoqués par l'usure naturelle des pièces, les intempéries, les inondations, les dégagements de chaleur, le gel,les dommages causés par la qualité de l'eau (calcaire, agressivité, corrosion, ...), par la présence de corps étrangers véhiculés ou non par l'eau (sable, limailles, ...) ou le manque d'aération de la pièce et les dommages qui pourraient être la conséquence d'un usage inapproprié, d'une utilisation abusive, d'une négligence, d'un accident ou d'un entretien defectueux ou non conforme aux règles de l'art ou aux informations du manuel d'utilisation.

Sont également exclues de la garantie les conséquences néfastes dues à l'emploi d'accessoires et/ou de pièces de rechange non d'origine, ou non adaptées, au démontage ou à la modification du produit.

La garantie est limitée aux pièces reconnues défectueuses. Elle ne couvre, en aucun cas, les frais annexes (déplacement, main d'œuvre) et les dommages directs et indirects.

IMPORTANT A CONSERVER POUR CONSULTATION ULTERIEURE: A LIRE SOIGNEUSEMENT

Kingfisher International Products Limited,
3 Sheldon Square, London, W2 6PX,
United Kingdom

EN

Distributor:

B&Q plc, Chandlers Ford, Hants, SO53 3LE
United Kingdom www.diy.com
SFD Limited, Trade House, Mead Avenue,
Yeovil, BA22 8RT, United Kingdom

**Manufacturer, Fabricant, Producent,
Hersteller, Producator, Fabricante:**

Kingfisher International Products Limited,
3 Sheldon Square, London, W2 6PX,
United Kingdom

FR

Distributeur:

Castorama France C.S. 50101 Templemars
59637 Wattignies CEDEX www.castorama.fr

BRICO DÉPÔT 30-32 rue de la Tourelle
91310 Longpont-sur-Orge France
www.bricodepot.com

PL

Dystrybutor:

Castorama Polska Sp. z o.o. ul.
Krakowiaków 78, 02-255 Warszawa
www.castorama.pl

DE

Screwfix Direct Limited Muhlheimer
Straße 15363075 Offenbach/Main
www.screwfix.de

RUS

Импортер:

ООО "Касторама РУС" Дербеневская наб.,
дом 7, стр 8 Россия, Москва, 115114
www.castorama.ru

RO

Distribuitor:

SC Bricostore România SA Calea Giulești
1-3, Sector 6, București România
www.bricodepot.ro

ES

Distribuidor:

Euro Depot España, S.A.U. c/ La Selva, 10 -
Edificio Inblau A 1a Planta 08820-El Prat de
Llobregat www.bricodepot.es

PT

Distribuidor:

Brico Depot Portugal SA Rua Castilho,
5 - 1 esquerdo, sala 13 1250-066 Lisboa
www.bricodepot.pt

TR

İthalatçı Firma:

KOÇTAŞ YAPI MARKETLERİ TİC.
A.Ş. Taşdelen Mah. Sırrı Çelik Bulvarı No:5
34788 Taşdelen/Çekmeköy/İSTANBUL
Tel: +90 216 4300300
Faks: +90 216 4844313
www.koctas.com.tr

Yetkili servis istasyonları ve yedek parça
temini için aşağıda yer alan Koçtaş Müşteri
Hattı ve Koçtaş Genel Müdürlük irtibat
bilgilerinden faydalanınız.

KOÇTAŞ MÜŞTERİ HİZMETLERİ
0850 209 50 50