

3663602954446

Tumen

V11216



EN IMPORTANT - Please read carefully the separate safety guide before use.

FR IMPORTANT - Lire attentivement le guide de sécurité séparé avant utilisation.

PL WAŻNE - Przed użyciem proszę dokładnie zapoznać się z instrukcją bezpieczeństwa.

DE WICHTIG - Bitte lesen sie die separaten sicherheitsanweisungen vor gebrauch.

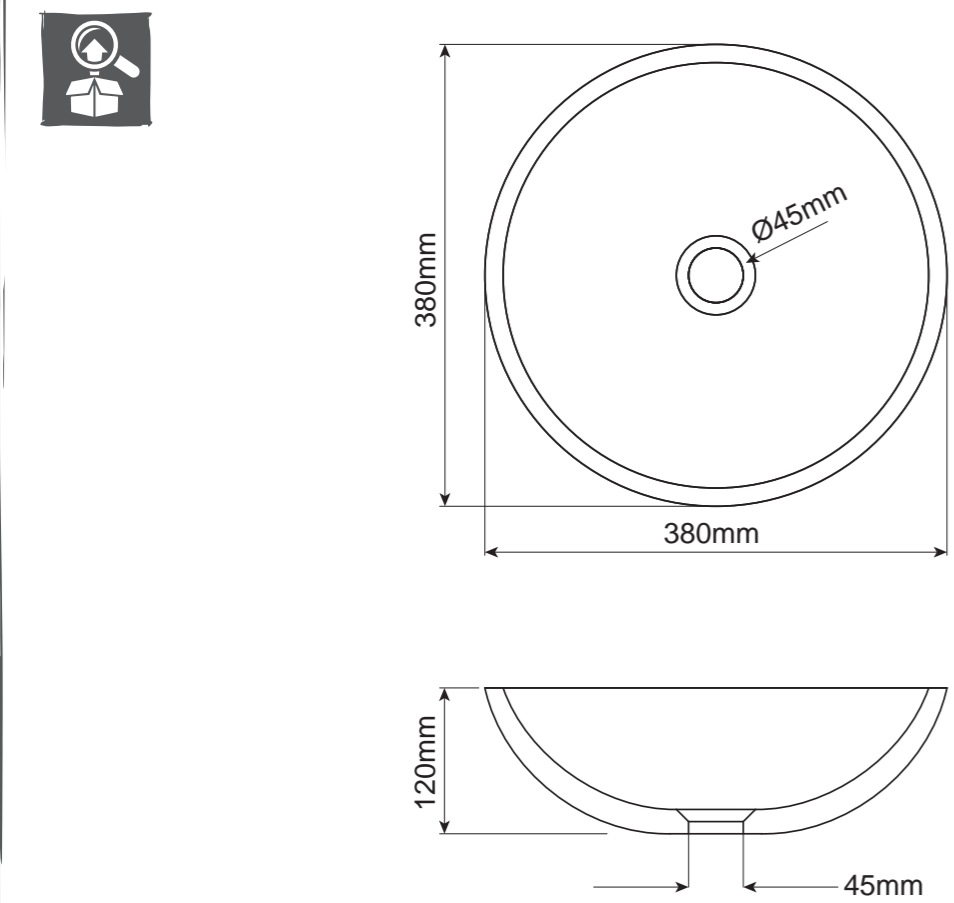
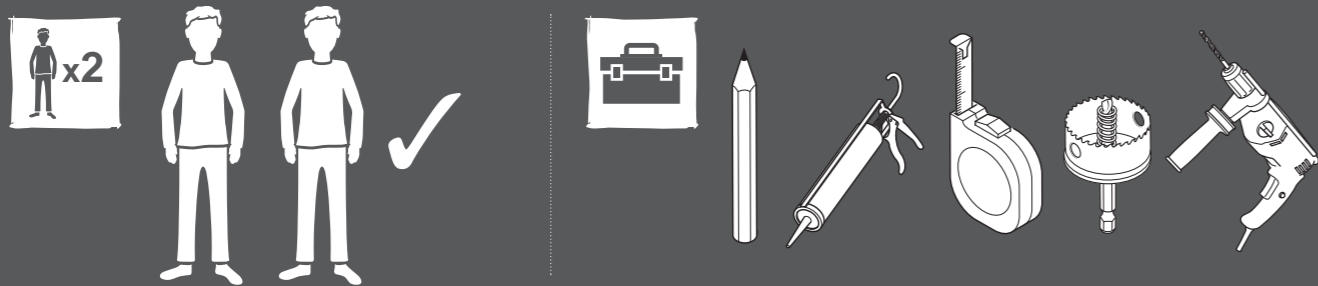
RUS ВАЖНО - Пожалуйста, внимательно прочитайте отдельное руководство по технике безопасности перед использованием.

RO IMPORTANT - Vă rugăm să citiți cu atenție ghidul de siguranță separat înainte de utilizare.

ES IMPORTANTE - Lea atentamente la guía de seguridad separado antes de utilizar.

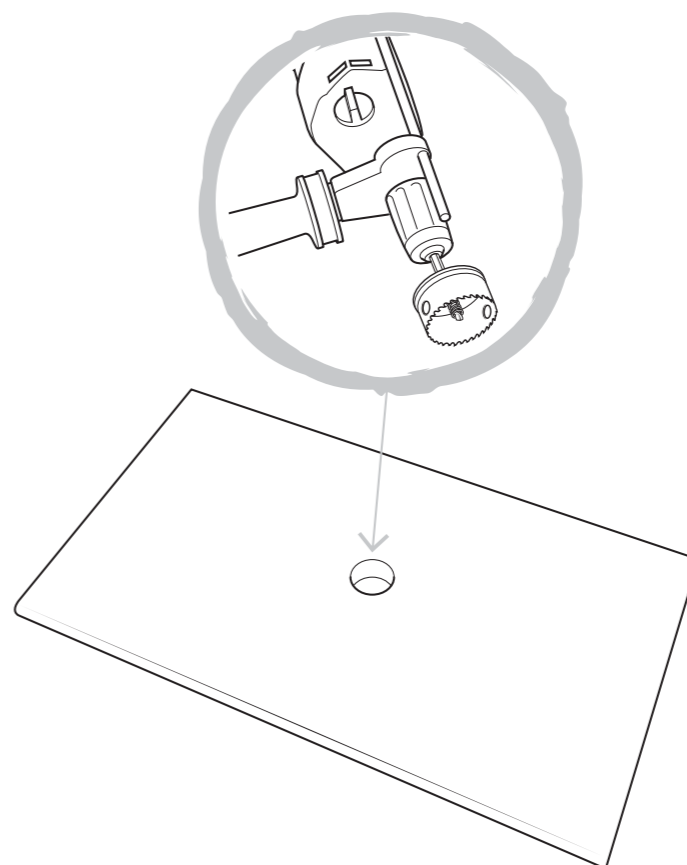
PT IMPORTANTE - Leia atentamente o guia de segurança separado antes de usar.

TR ÖNEMLI - Kullanmadan önce emniyet kurallarını lütfen dikkatle okuyun.

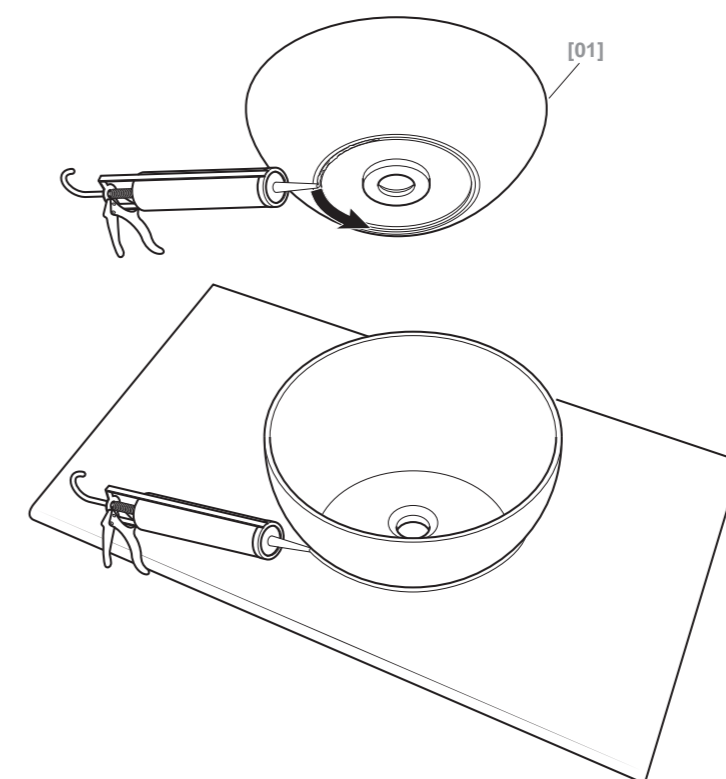


01

- EN** Installation
- FR** Installation
- DE** Installation
- ES** Instalación
- PL** Instalacja
- RUS** Установка
- PT** Instalação
- RO** Instalare
- TR** Montaj

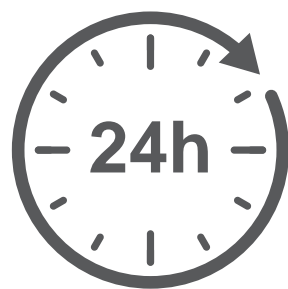
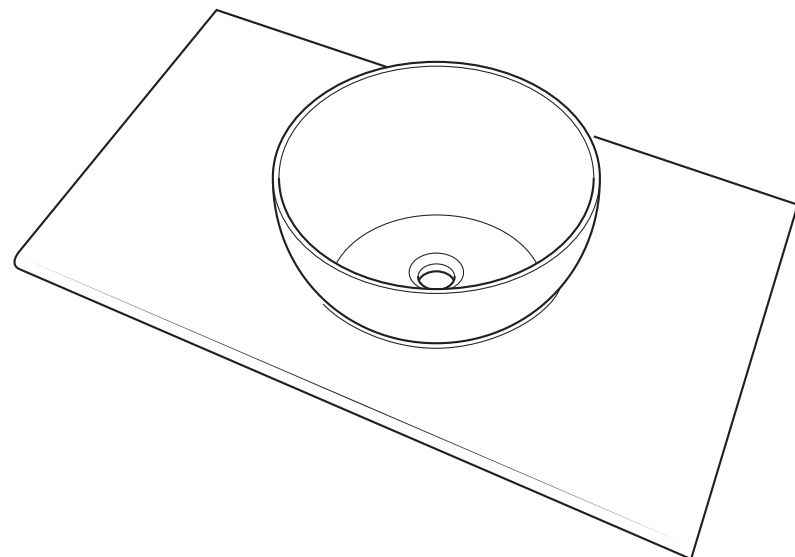


02



- EN** Acid free silicone
- FR** Silicone sans acide
- PL** Silikon neutralny
- DE** Säurefreies Silikon
- RUS** нейтральный силикон
- RO** Silicon fără acid
- ES** Silicona neutra
- PT** Silicone neutro
- TR** Asitsiz silikon

03

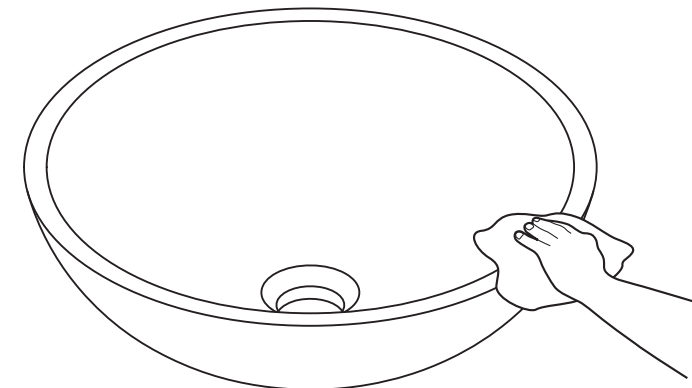
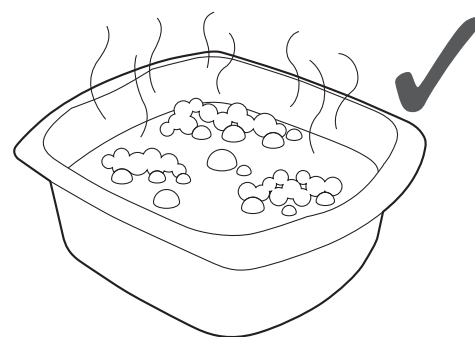


- EN Drying time
- FR Temps de séchage
- PL Czas schnięcia
- DE Trocknungszeit
- RU Время высыхания
- RO Timp de uscare
- ES Tiempo de secado
- PT Tempo de secagem
- TR Kuruma süresi

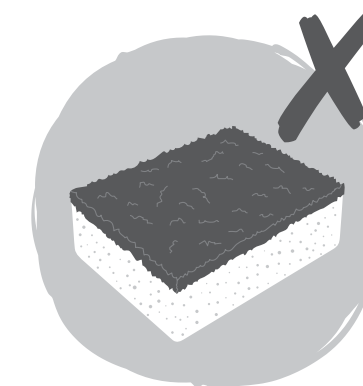
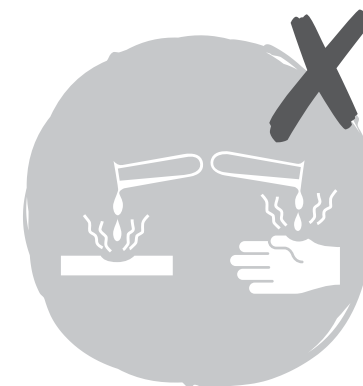


- EN Care
- FR Entretien
- PL Pielęgnacja
- DE Pflege
- RU Уход
- RO Îngrijire
- ES Advertancia
- PT Aviso
- TR Bakım

01



02



Manufacturer, Fabricant, Producent, Hersteller, Producator, Fabricante:
Kingfisher International Products Limited,
3 Sheldon Square, London, W2 6PX,
United Kingdom

EN

Distributor:
B&Q plc, Chandlers Ford, Hants, SO53 3LE
United Kingdom www.diy.com
SFD Limited, Trade House, Mead Avenue,
Yeovil, BA22 8RT, United Kingdom

FR

Distributeur:
Castorama France C.S. 50101 Templemars
59637 Wattignies CEDEX www.castorama.fr
BRICO DÉPÔT 30-32 rue de la Tourelle
91310 Longpont-sur-Orge France
www.bricodepot.com

PL

Dystrybutor:
Gwarant: Castorama Polska Sp. z o.o.
ul. Krakowiaków
78, 02-255 Warszawa www.castorama.pl

DE

Screwfix Direct Limited Muhlheimer
Straße 153
63075 Offenbach/Main www.screwfix.de

RUS

Импортер:
Импортер: ООО "Касторама РУС"
Дербеневская наб., дом 7, стр 8
Россия, Москва, 115114 www.castorama.ru

Изготовитель для России:
ЦЗИНЬЦЗЯН ХУАБАО СТОУН КО., ЛТД,
поселок Ба Куо, город Юнхэ,
Цзиньцзян, Фуцзянь, Китай

RO

Distribuitoar:
SC Bricostore România SA Calea Giulesti
1-3, Sector 6,
Bucuresti România www.bricodepot.ro

ES

Distribuidor:
Euro Depot España, S.A.U. c/ La Selva,
10 - Edificio Inblau A 1a Planta 08820-EI Prat
de Llobregat
www.bricodepot.es

PT

Distribuidor:
Brico Depot Portugal SA Rua Castilho,
5 - 1 esquerdo, sala 13 1250-066 Lisboa
www.bricodepot.pt

TR

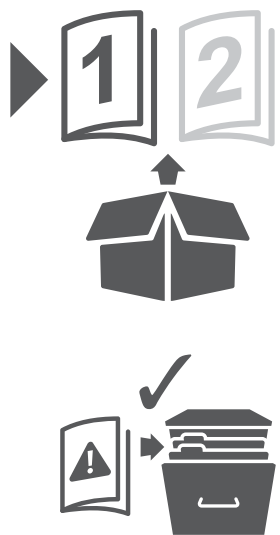
İthalatçı Firma:
KOÇTAŞ YAPI MARKETLERİ TİC. A.Ş.
Taşdelen Mah. Sırrı Çelik Bulvarı No:5
34788 Taşdelen/Çekmeköy/İSTANBUL
Tel: +90 216 4300300
Faks: +90 216 4844313
www.koctas.com.tr

Yetkili servis istasyonları ve yedek parça temini için aşağıda yer alan Koçtaş Müşteri Hattı ve Koçtaş Genel Müdürlük irtibat bilgilerinden faydalanınız.

6502 sayılı Kanununun 66. ve devamı maddeleri uyarınca Tüketiciler şikayet ve itirazları konusundaki başvurularını Tüketici Mahkemelerine ve Tüketici

Hakem Heyetlerine

KOÇTAŞ MÜŞTERİ HİZMETLERİ
0850 209 50 50



3663602954446 / Tumen
3663602954453 / Atigan

3663602954460 / Sulm
3663602954477 / Thelon

V11116

Getting started...

- Check to make sure you have all of the parts listed.
- When you are ready to start, make sure you have the right tools to hand, plenty of space and a dry area for assembly.
- Ensure the mounting surface is sound, clean, dry and level before this basin is installed.
- If you are in any doubt about installing this product, consult a technically competent installer.

Safety

- For domestic use only.
- CAUTION:** Fragile - handle the product with care. This product may cause personal injury, property damage or break easily if not handled, positioned and installed with care.
- CAUTION:** Always ensure the product is securely installed before use.
- Do not strike the basin with hard or pointed items.
- Failure to follow these instructions may result in personal injury, damage to the product and property damage.
- Heavy item. Check that the vanity unit or bathroom suite can support the weight of the basin.

The 8 golden rules for care

- Use warm soapy water and a soft damp cloth to clean the surface of the product. Wipe dry with a clean cloth.
- Never use any solvents, scourers, abrasives, bleach, acids, strong detergents, aggressive chemical cleaners or solvent- type cleaning solutions on the product.
- Do not drop any hard objects on the basin. Damage may result with cracks or breakage.
- It is recommended to check the Basin installation for security and tightness at regular intervals.
- In basins made of travertine, the presence of microscopic holes is a natural feature and does not have any negative impacts on its operation and longevity.
- Natural stone is a naturally porous material and thus very sensitive to stains. It is therefore essential to maintain it with care and preferably with suitable products. If using these types of products, please strictly adhere to the user instructions.
- Please note that spilled liquids, such as alcohol, medications, etc. must be cleaned up as quickly as possible. Some liquids with a high acid content may lead to damage such as scratches, stains, etc. on granular surfaces if they are left for a certain period of time. The following commonly-used products (non-exhaustive list) must be quickly cleaned: shaving cream, toothpaste, perfume, cologne, nail polish, hair dye, shampoo, etc.
- You are advised to dry up any spillage with a paper towel or clean cloth. Note: Wiping a spillage could enlarge the stain. If the stain persists, use a suitable stain remover for stone.

Duration and conditions of guarantee

At Cooke & Lewis, we take special care to select high quality materials and use manufacturing techniques that allow us to create ranges of products incorporating design and durability. That's why we offer you a guarantee of 5 years against manufacturing defects on our basins.

This basin is guaranteed for 5 years from the date of purchase, for normal (non-professional) household use. The guarantee can only be applied on presentation of the sales receipt or purchase invoice. Keep your proof of purchase in a safe place.

The guarantee covers product failures and malfunctions subject to correct use of the product in terms of the purpose for which it is intended and subject to installation, cleaning, care and maintenance in accordance with standard practice and with the information contained above and in the user manual.

The recessed basins must have been installed in such a way that they can be removed later, without damage. This contractual guarantee does not cover defects and damage caused by normal wear and tear of units, variations in colour caused over time by the sunlight or other light, severe weather, floods, heat generation, damage or corrosion caused by the water quality (limescale, aggressiveness, corrosion, etc.), by the presence of foreign bodies spread by water or otherwise (sand, filings, etc.) or by the lack of ventilation of the unit and damage that could be the result of improper use, faulty installation or assembly, misuse, neglect, accident modification of the product or defective maintenance.

Also excluded from the guarantee are the adverse consequences due to the use of accessories and/or spare parts that are non-genuine or not suitable for the removal or modification of the product.

The guarantee is limited to parts recognised as defective. It does not, in any case, cover ancillary costs (movement, labour) and direct and indirect damage.

Guarantee related queries should be addressed to a store affiliated with the distributor you purchased the vanity unit from.

This guarantee is in addition to and does not affect your statutory rights.

This warranty does not cover the waste kit.Distributor: B&Q plc, Chandlers Ford, Hants, SO53 3LE United Kingdom **www.diy.com**
SFD Limited, Trade House, Mead Avenue, Yeovil, BA22 8RT, United Kingdom.

IMPORTANT - RETAIN THIS INFORMATION FOR FUTURE REFERENCE : READ CAREFULLY

FR

Pour bien commencer...

- Vérifier le contenu du pack et s'assurer que tous les composants listés sont présents.
- Lorsque vous êtes prêt à commencer le montage, veillez à préparer les bons outils à portée de main, à avoir suffisamment d'espace et un endroit sec.
- S'assurer que la surface de montage est solide, propre, sèche et nivelée avant d'installer ce lavabo.
- En cas de doutes sur l'installation de ce produit, faire appel à un professionnel techniquement qualifié.

Sécurité

- Utilisation domestique uniquement.**
- ATTENTION** : Fragile - Manipuler le produit avec précaution. Ce produit peut causer des blessures, dommages matériels ou se casser facilement s'il n'est pas manipulé, placé et installé avec précaution.
- ATTENTION** : Toujours s'assurer que le produit est correctement installé avant de l'utiliser.
- Eviter de toucher le lavabo avec des objets durs ou pointus.
- Le non-respect de ces consignes peut entraîner des blessures, des dommages au produit et des dommages matériels.
- Produit lourd. Vérifiez que le plan de toilette ou le meuble de salle de bains peut supporter le poids de la vasque.

Les 8 règles d'or pour l'entretien

- Nettoyez la surface du produit à l'aide d'eau chaude savonneuse et d'un chiffon doux humide.
- N'utilisez jamais de solvants, de produits à récurer, d'abrasifs, de javel, d'acides, de détergents puissants, de détergents chimiques agressifs ou de détergents à base de solvant sur le produit.
- Ne pas laisser tomber d'objets durs sur le lavabo. Cela peut fissurer ou briser le produit.

- Il est recommandé de vérifier la sécurité et l'étanchéité du lavabo à intervalles réguliers.
- Pour les vasques en pierre travertin, la présence de micro trous est une caractéristique naturelle et ne nuit en rien à son fonctionnement et à sa longévité.
- La pierre naturelle est une matière naturellement poreuse et donc très sensible aux taches. Il est donc primordiale de l'entretenir avec soin et de préférence avec des produits adaptés. En cas d'utilisation de ce type de produits, suivez scrupuleusement les instructions d'usage.
- Veillez noter que les déversements de liquides, comme l'alcool, les médicaments, etc. doivent être nettoyés le plus rapidement possible. Certains liquides à haute teneur en acide peuvent engendrer des dommages tels que rayures, tâches etc. sur les surfaces granités s'ils sont laissés pendant un certain temps. Les produits d'usage courants suivants (liste non exhaustive) doivent être nettoyés rapidement : crème de rasage, dentifrice, parfum, eau de cologne, dissolvant pour vernis à ongle, colorants pour cheveux, shampoing, ...
- Il est conseillé de sécher tout déversement avec un essuie-tout ou un chiffon propre. Remarque : Essuyer un déversement peut agrandir la tache. Si la tache persiste, utilisez un détachant pour pierres, adapté à sa nature.

Durée et conditions de garantie

Chez Cooke & Lewis, nous apportons une attention toute particulière dans le choix de matériaux de haute qualité et utilisons des techniques de fabrication qui nous permettent de créer des gammes de produits design et durable. C'est pourquoi nous vous proposons une garantie de 5 ans contre les défauts de fabrication sur nos vasques.

Cette vasque est garantie 5 ans à compter de la date d'achat, dans le cadre d'un usage ménager normal, non professionnel. La garantie ne peut s'appliquer que sur présentation du ticket de caisse ou de la facture d'achat. Conservez votre preuve d'achat dans un endroit sûr.

La garantie couvre les pannes et dysfonctionnements du produit sous réserve d'une utilisation conforme à la destination du produit et sous réserve d'une installation et d'un entretien conformes aux règles de l'art et aux informations du manuel d'utilisation.

Les vasques à encastrer devront avoir été installés de telle sorte qu'ils puissent être retirés ultérieurement, sans détérioration.

Cette garantie contractuelle ne couvre pas les défauts et détériorations provoqués par l'usure naturelle des pièces, les variations de teinte dues à l'influence de la lumière dans le temps, les intempéries, les inondations, les dégagements de chaleur, les dommages causés par la qualité de l'eau (calcaire, agressivité, corrosion, ...), par la présence de corps étrangers véhiculés ou non par l'eau (sable, limailles, ...) ou le manque d'aération de la pièce et les dommages qui pourraient être la conséquence d'un usage inapproprié, d'une utilisation abusive, d'une négligence, d'un accident ou d'un entretien défectueux.

Sont également exclues de la garantie les conséquences néfastes dues à l'emploi d'accessoires et/ou de pièces de rechange non d'origine, ou non adaptées, au démontage ou à la modification du produit.

La garantie est limitée aux pièces reconnues défectueuses. Elle ne couvre, en aucun cas, les frais annexes (déplacement, main d'œuvre) et les dommages directs et indirects.

Indépendamment de cette garantie commerciale, le vendeur reste tenu de la garantie légale de conformité mentionnée aux articles L. 217-4 à L. 217-12 et de celle relative aux défauts de la chose vendue, dans les conditions prévues aux articles 1641 à 1648 et 2232 du code civil.

Article L217-4 du code de la consommation :

Le vendeur livre un bien conforme au contrat et répond des défauts de conformité existant lors de la délivrance.

Il répond également des défauts de conformité résultant de l'emballage, des instructions de montage ou de l'installation lorsque celle-ci a été mise à sa charge par le contrat ou a été réalisée sous sa responsabilité.

Article L217-5 du code de la consommation :

Le bien est conforme au contrat :

1° S'il est propre à l'usage habituellement attendu d'un bien semblable et, le cas échéant :

- s'il correspond à la description donnée par le vendeur et possède les qualités que celui-ci a présentées à l'acheteur sous forme d'échantillon ou de modèle ;

- s'il présente les qualités qu'un acheteur peut légitimement attendre eu égard aux déclarations publiques faites par le vendeur, par le producteur ou par son représentant, notamment dans la publicité ou l'étiquetage ;

2° Ou s'il présente les caractéristiques définies d'un commun accord par les parties ou est propre à tout usage spécial recherché par l'acheteur, porté à la connaissance du vendeur et que ce dernier a accepté.

Article L217-12 du code de la consommation :

L'action résultant du défaut de conformité se prescrit par deux ans à compter de la délivrance du bien.Article L217-16 du code de la consommation :

Lorsque l'acheteur demande au vendeur, pendant le cours de la garantie commerciale qui lui a été consentie lors de l'acquisition ou de la réparation d'un bien meuble, une remise en état couverte par la garantie, toute période d'immobilisation d'au moins sept jours vient s'ajouter à la durée de la garantie qui restait à courir.

Cette période court à compter de la demande d'intervention de l'acheteur ou de la mise à disposition pour réparation du bien en cause, si cette mise à disposition est postérieure à la demande d'intervention.

Article 1641 du code civil :

Le vendeur est tenu de la garantie à raison des défauts cachés de la chose vendue qui la rendent impropre à l'usage auquel on la destine, ou qui diminuent tellement cet usage que l'acheteur ne l'aurait pas acquise, ou n'en aurait donné qu'un moindre prix, s'il les avait connus.

Article 1648 alinéa 1er du code civil :

L'action résultant des vices rédhibitoires doit être intentée par l'acquéreur dans un délai de deux ans à compter de la découverte du vice.

Ceci n'affecte pas vos droits légaux.

Pour toutes requêtes relatives à la garantie, veuillez-vous adresser à un magasin affilié au distributeur auprès duquel vous avez acheté ce plan vasque.

Cette garantie ne couvre pas le kit de vidage.

Distributeur: Castorama France C.S. 50101 Templemars 59637 Wattignies CEDEX **www.castorama.fr**

BRICO DÉPÔT 30-32 rue de la Tourelle 91310 Longpont-sur-Orge France **www.bricodepot.com**

IMPORTANT - A CONSERVER POUR CONSULTATION ULTERIEURE : A LIRE SOIGNEUSEMENT

PL

Pierwsze kroki...

- Sprawdź zawartość opakowania, aby upewnić się, że znajdują się w nim wszystkie części.
- Przed montażem upewnij się, że posiadasz odpowiednie narzędzia, wystarczająco dużo miejsca oraz suchą przestrzeń pod montaż.
- Przed instalacją upewnij się, że powierzchnia montażowa jest stabilna, czysta, sucha oraz równa.
- Jeśli nie jesteś pewien jak zainstalować produkt skontaktuj się z wykwalifikowanym specjalistą.

Bezpieczeństwo

- Wyłącznie do użytku domowego.
- UWAGA:** Delikatne - obchodź się z produktem ostrożnie. Produkt może spowodować urazy i uszkodzenie mienia, a także może łatwo się rozbić, jeśli nie jest odpowiednio używany, ustawiony i zainstalowany.
- UWAGA:** przed użyciem zawsze upewnij się, że produkt jest bezpiecznie zainstalowany.
- Nie uderzaj zlewu twardymi lub ostro zakończonymi przedmiotami.
- Niestosowanie się do tych wskazówek może spowodować urazy, uszkodzenie produktu i mienia.

CE
Kingfisher International Products Limited 3 Sheldon Square , London W2 6PX , United Kingdom
16 DOP - 3663602954446 TUMEN
PH - HP - IP Do higieny osobistej EN 14688 – CL 00 CA-DA

CE
Kingfisher International Products Limited 3 Sheldon Square , London W2 6PX , United Kingdom
16 DOP - 3663602954453 ATIGAN
PH - HP - IP Do higieny osobistej EN 14688 – CL 00 CA-DA

CE
Kingfisher International Products Limited 3 Sheldon Square , London W2 6PX , United Kingdom
16 DOP - 3663602954460 SULM
PH - HP - IP Do higieny osobistej EN 14688 – CL 00 CA-DA

CE
Kingfisher International Products Limited 3 Sheldon Square , London W2 6PX , United Kingdom
16 DOP - 3663602954477 THELON
PH - HP - IP Do higieny osobistej EN 14688 – CL 00 CA-DA

**Manufacturer, Fabricant, Producent, Hersteller,
Produtor, Fabricante:**
Kingfisher International Products Limited,
3 Sheldon Square, London, W2 6PX, United Kingdom

- EN** Declaration of Performance available on www.diy.com
- FR** Déclaration de performance disponible sur www.castorama.fr
www.bricodépôt.com
- PL** Deklaracja właściwości użytkowych dostępna na www.castorama.pl
- DE** Leistungserklärung verfügbar auf www.screwfix.de
- RO** Declarație de performanță disponibilă pe www.bricodépôt.ro
- ES** Declaración de rendimiento disponible en www.bricodépôt.es
- PT** Declaração de desempenho disponível em www.bricodépôt.pt