



WARNING / ATTENTION / OSTRZEŻENIE / WARNUNG / ВНИМАНИЕ / AVERTISMENT / ADVERTENCIA / AVISO / UYARI

8

EN Young children can be strangled by loops in pull cords, chains, tapes and inner cords that operate the product. To avoid strangulation and entanglement, keep cords out of the reach of young children. Cords may become wrapped around a child's neck. Move beds, cots and furniture away from window covering cords. Do not tie cords together. Make sure cords do not twist and create a loop.

FR Les enfants en bas âges peuvent s'étrangler avec les boucles formées par les cordes, chaînettes, sangles et cordons internes qui permettent la manoeuvre du produit. Pour éviter l'étranglement et l'enchevêtrement, gardez les cordons hors de portée des enfants en bas âges. Les cordons peuvent s'enrouler autour d'un cou d'enfant. Éloignez les lits d'enfants et le mobilier des cordons actionnant les stores intérieurs. Ne liez pas les cordons ensemble. Assurez-vous que les cordons ne vrillent pas et ne forment pas de boucle.

PL W przypadku małych dzieci istnieje ryzyko uduszenia, stwarzane przez pętle w linkach ściągających, łańcuchach, taśmach i linkach wewnętrznych, które służą do obsługi produktu. Aby uniknąć uduszenia i zaplątania się, należy trzymać linki z dala od małych dzieci. Linki mogą się owinać wokół szyi dziecka. Odsunąć łóżka, łóżeczka dziecięce i inne meble z dala od linek znajdujących się na oknie. Nie związywać linek razem. Upewnić się, że linki nie skręcają się i nie tworzą pętli.

DE Kleine Kinder können sich mit Schlaufen in Zugkordeln, Ketten, Bändern und innen liegenden Kordeln die für die Nutzung des Produkts notwendig sind strangulieren. Halten Sie die Kordeln von Kleinkindern fern, um ein Strangulieren und Erdrosseln zu verhindern. Die Kordeln könnten sich im ungünstigsten Fall um den Hals eines Kindes wickeln. Stellen Sie Betten, Kinderbetten und Möbel nicht in der Nähe der Kordeln der Fensterabdeckung auf. Knoten Sie die Kordeln nicht zusammen. Achten Sie darauf, dass sich die Kordeln nicht verknoten oder eine Schlinge bilden.

RUS Шнуры, цепи, ленты и внутренние шнуры продукта представляют опасность для детей, так как могут стать причиной удушья. Чтобы исключить риск удушья и запутывания, размещайте шнуры в недоступном для маленьких детей месте. Шнур может

запутаться вокруг шеи ребенка. Отодвиньте кровать, детскую кроватку и другую мебель от шнуров. Не связывайте шнуры вместе. Убедитесь, чтобы шнуры не запутаются в петлю.

RO Este posibilă strangularea copiilor cu bucele șnururilor de tragere, lanțurilor, benzilor și șnururilor interne cu care funcționează produsul. Pentru a evita strangularea și imobilizarea, nu lăsați șnururile la îndemâna copiilor. Șnururile se pot înfășura în jurul gâtului copilului. Mutați paturile, țarcurile pentru copii și mobilierul la distanță de șnururile jaluzelelor. Nu legați șnururile. Asigurați-vă că șnururile nu se răsucesc și nu creează bucle.

ES Los niños pueden estrangularse con bucles en los cordones, cadenas, cintas y cordones interiores que operan el producto. Para evitar estrangulamientos y enredos, mantenga los cordones fuera del alcance de los niños. Los cordones pueden enredarse alrededor del cuello del niño. Mueva cunas, camas y muebles lejos de los cordones situados cerca de las ventanas. No ate los cordones juntos. Asegúrese de que los cordones no se retuercen y crean bucles.

PT As crianças podem ser estranguladas por laços nos fios de puxar, correntes, fitas e fios interiores que operam o produto. Para evitar situações de estrangulamento e emaranhamento, mantenha os fios fora do alcance das crianças. Os fios podem ficar enrolados à volta do pescoço de uma criança. Afaste camas, berços e mobiliário dos fios que cobrem as janelas. Não amarre os fios em conjunto. Certifique-se de que os fios não ficam torcidos e faça um laço.

TR Ürünün mekanizması olan çekme iplerinin, zincirlerin, bantların ve iç iplerin dolanması, küçük çocuklar için boğulma tehlikesi oluşturabilir. Boğulma ve dolanma tehlikelerini önlemek için ipleri küçük çocukların ulaşamayacağı yerde saklayın. İpler çocukların boğazına dolanabilir. Yatakları, bebek beşiklerini ve mobilyalarını pencere kapatma iplerinden uzakta tutun. İpleri birbirine geçirmeyin. İplerin dolanmamasına ve düşüm oluşturmamasına dikkat edin.

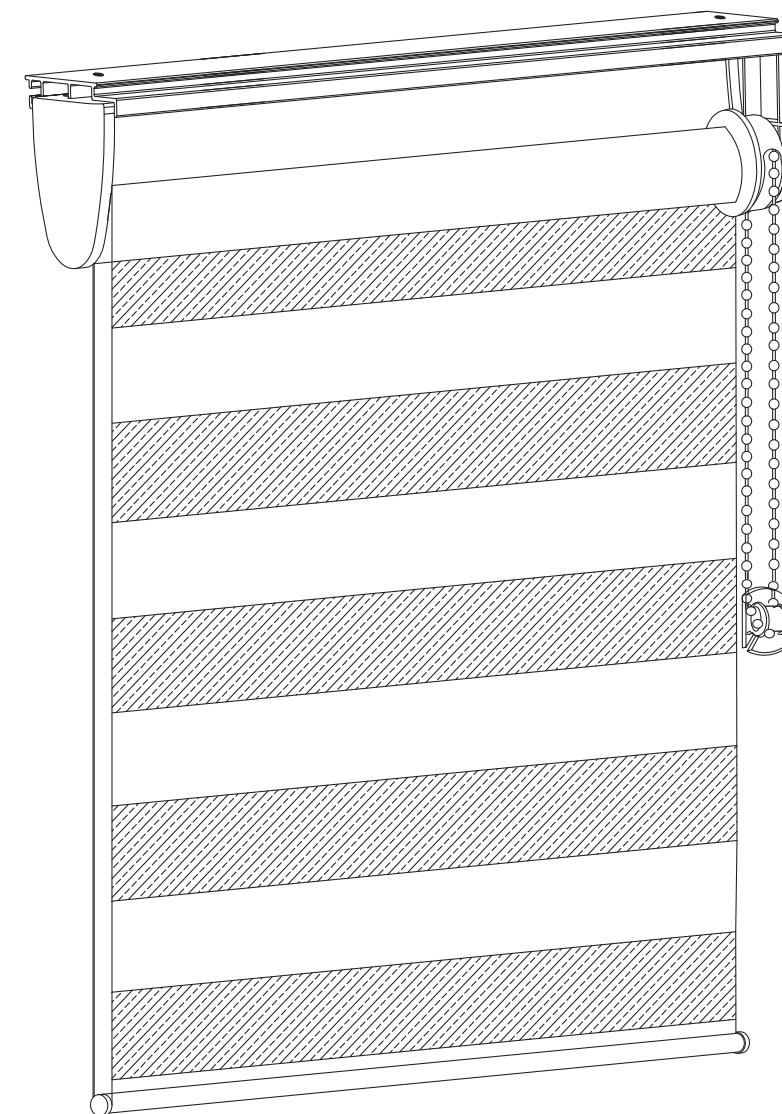
Импортер:

ООО "Касторама РУС" Дербеневская наб., дом 7, стр 8 Россия, Москва, 115114 www.castorama.ru

Изготовитель для России: Шаосин Кэцяо Фантенг Ниттинг энд Текстайл Ко., Лтд

Адрес: Кехай роуд, поселок Цисян, Шаосин Джежианг, Китай

colours



40, 45, 55, 60, 75, 90, 100, 120, 160, 180cm

Elin/Kala



EN Read the instructions carefully before installing and using the device.

FR Lisez attentivement ces instructions avant d'installer et d'utiliser le dispositif.

PL Przed montażem i rozpoczęciem użytkowania uważnie przeczytaj niniejszą instrukcję.

DE Lesen Sie die Anweisungen sorgfältig vor der Installation und Verwendung des Geräts.

RUS Внимательно прочитайте инструкцию перед установкой и использованием жалюзи.

RO Citiți instrucțiunile cu atenție înainte de instalarea și utilizarea aparatului.

ES Lea cuidadosamente las instrucciones antes de instalar y utilizar el dispositivo.

PT Leia as instruções cuidadosamente antes de instalar e utilizar o dispositivo.

TR Cihazı monte etmeden ve kullanmadan önce talimatları dikkatli bir şekilde okuyun.



EN WARNING Children can strangle if this safety device is not installed. Always use this device to keep cords or chains out of the reach of children.

FR AVERTISSEMENT Les enfants peuvent s'étrangler si ce dispositif de sécurité n'est pas installé. Toujours utiliser ce dispositif pour maintenir les cordons ou la chaîne hors de portée des enfants.

PL OSTRZEŻENIE Niezamontowanie tego urządzenia zabezpieczającego stwarza ryzyko uduszenia u dzieci. Należy zawsze korzystać z tego urządzenia, aby linki i łańcuszek pozostawały poza zasięgiem dzieci.

DE WARNUNG Kinder können sich strangulieren, falls die Sicherheitsvorrichtung nicht angebracht wurde. Verwenden Sie diese Vorrichtung immer, damit Schnüre und Ketten außerhalb der Reichweite von Kindern bleiben.

RUS ВНИМАНИЕ Без защитных приспособлений продукт представляет опасность для детей, поскольку может стать причиной удушья. Всегда используйте это приспособление, чтобы фиксировать шнуры и цепи на недоступном для детей расстоянии.

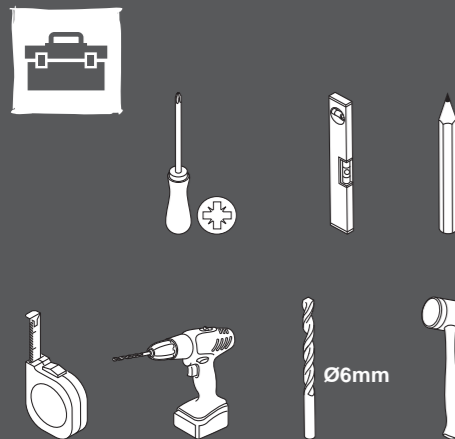
RO AVERTISMENT Există riscul de strangulare a copiilor dacă acest dispozitiv nu este instalat. Utilizați întotdeauna acest dispozitiv pentru a ține șnururile sau lanțul departe de accesul copiilor.

- EN** Make it safe
- FR** Mesures de sécurité
- PL** Zachowaj ostrożność podczas montażu
- DE** Machen sie es sicher
- RUS** Сделайте безопасным
- RO** Condiții de siguranță
- ES** Hágalo de forma segura
- PT** Faça-o de forma segura
- TR** Güvenli hale getirin

ES ADVERTENCIA Los niños pueden estrangularse si no se instala este dispositivo de seguridad. Utilice siempre este dispositivo para mantener los cordones o la cadena fuera del alcance de los niños.

PT AVISO As crianças podem ser estranguladas se este dispositivo de segurança não estiver instalado. Utilize sempre este dispositivo para manter os fios ou a corrente fora do alcance das crianças.

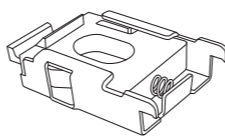
TR UYARI Emniyet donanımı monte edilmediğinde çocuklar için boğulma tehlikesi oluşur. Bu donanımı her zaman ip veya zincirleri çocuklardan uzak tutmak için kullanın.



	Size (cm)									
	40	45	55	60	75	90	100	120	160	180
[01]	1	1	1	1	1	1	1	1	1	1
[02]a	2	2	2	2	2	2	2	2	0	0
[02]b	2	2	2	2	2	2	2	2	0	0
[03]	1	1	1	1	1	1	1	1	1	1
[04]	4	4	4	4	4	4	4	4	5	5
[05]	4	4	4	4	4	4	4	4	5	5
[06]	2	2	2	2	2	2	2	2	3	3
[07]	4	4	4	4	4	4	4	4	0	0



01



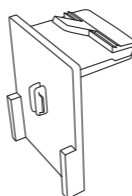
[06] x 2/3



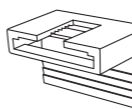
[04] x 2/3
(M4 x 25mm)



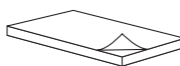
[05] x 2/3



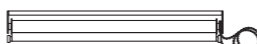
[02]a x 2



[02]b x 2



[07] x 4



[01] x 1

EN Installation
RO Instalare

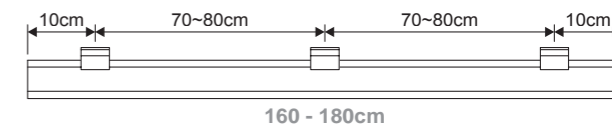
FR Installation
ES Instalación

PL Instalacja
PT Instalação

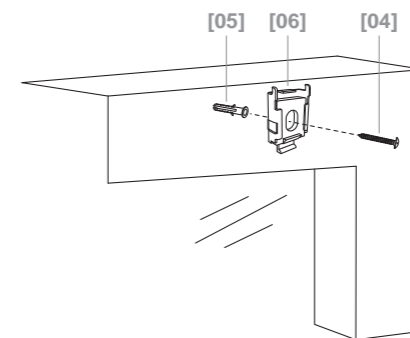
DE Installation
TR Montaj

RUS Установка

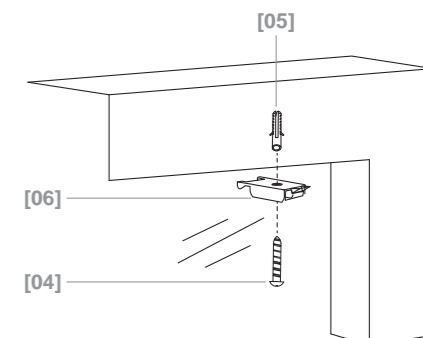
3



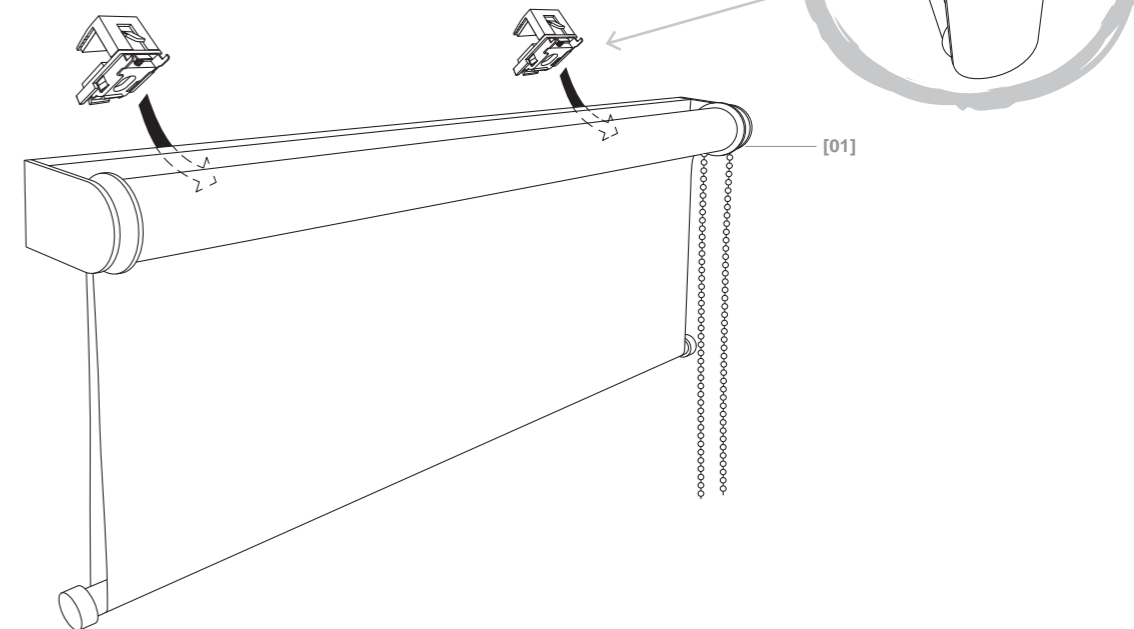
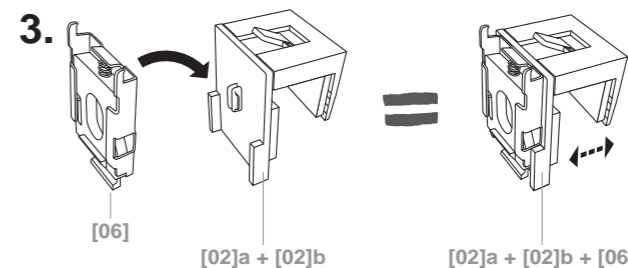
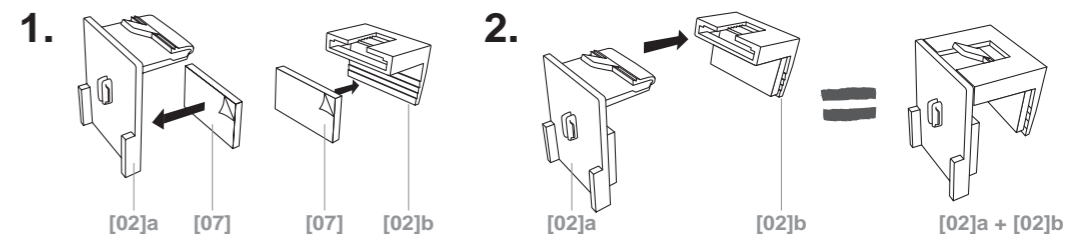
A



B



C

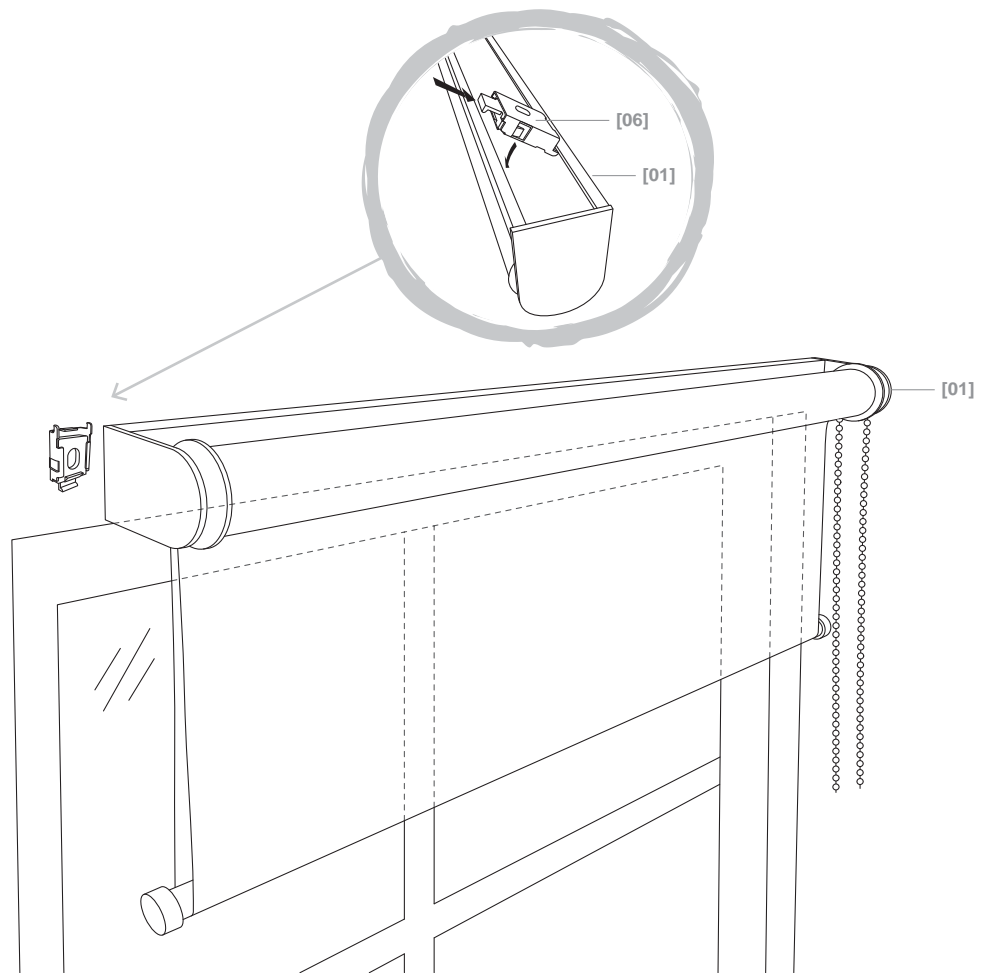


02



A

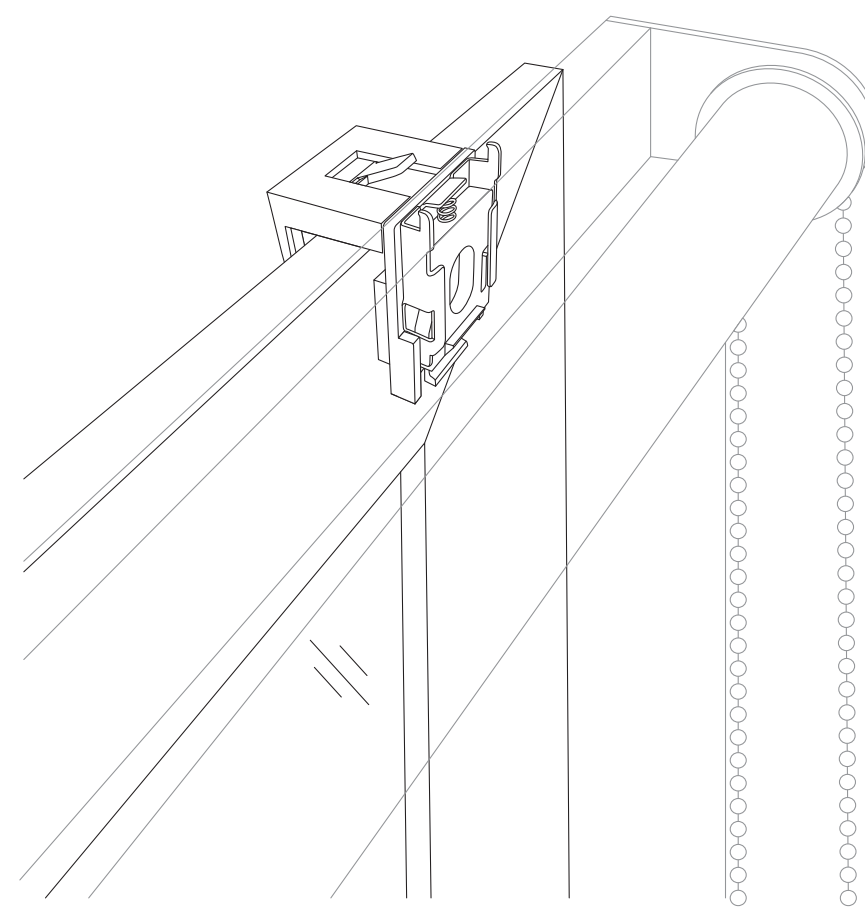
4



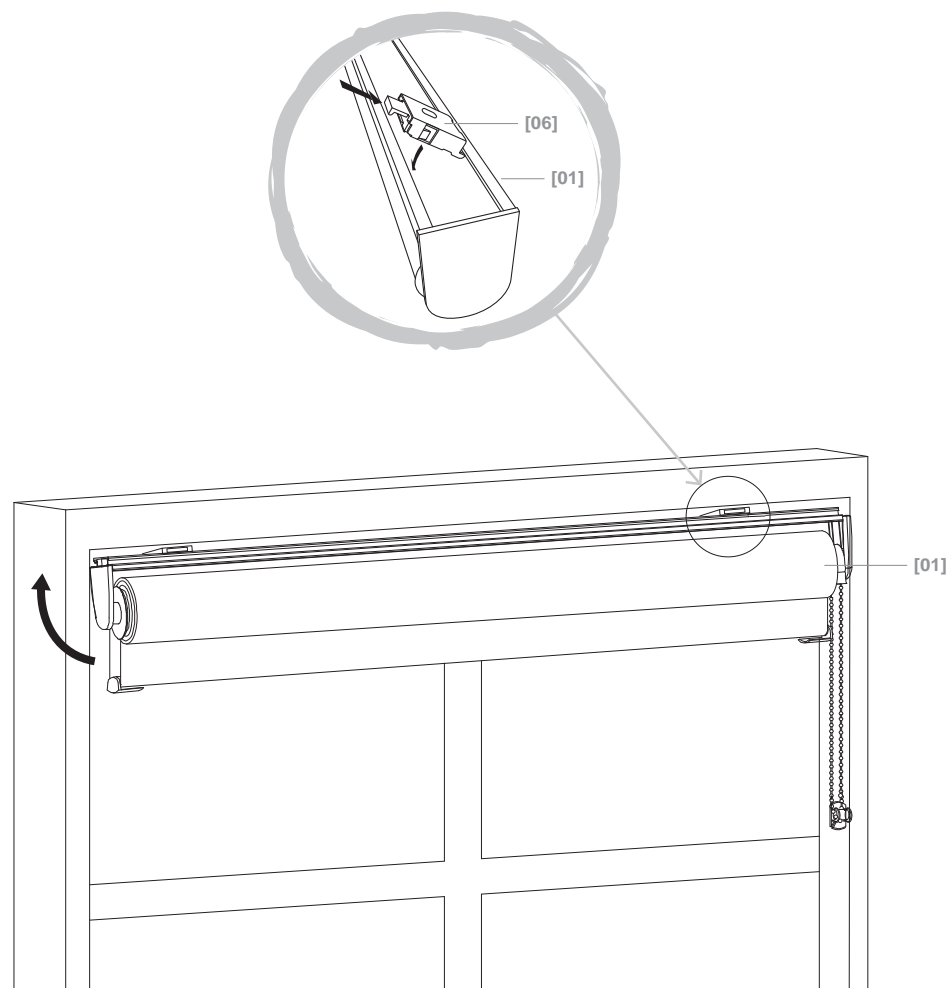
02

C

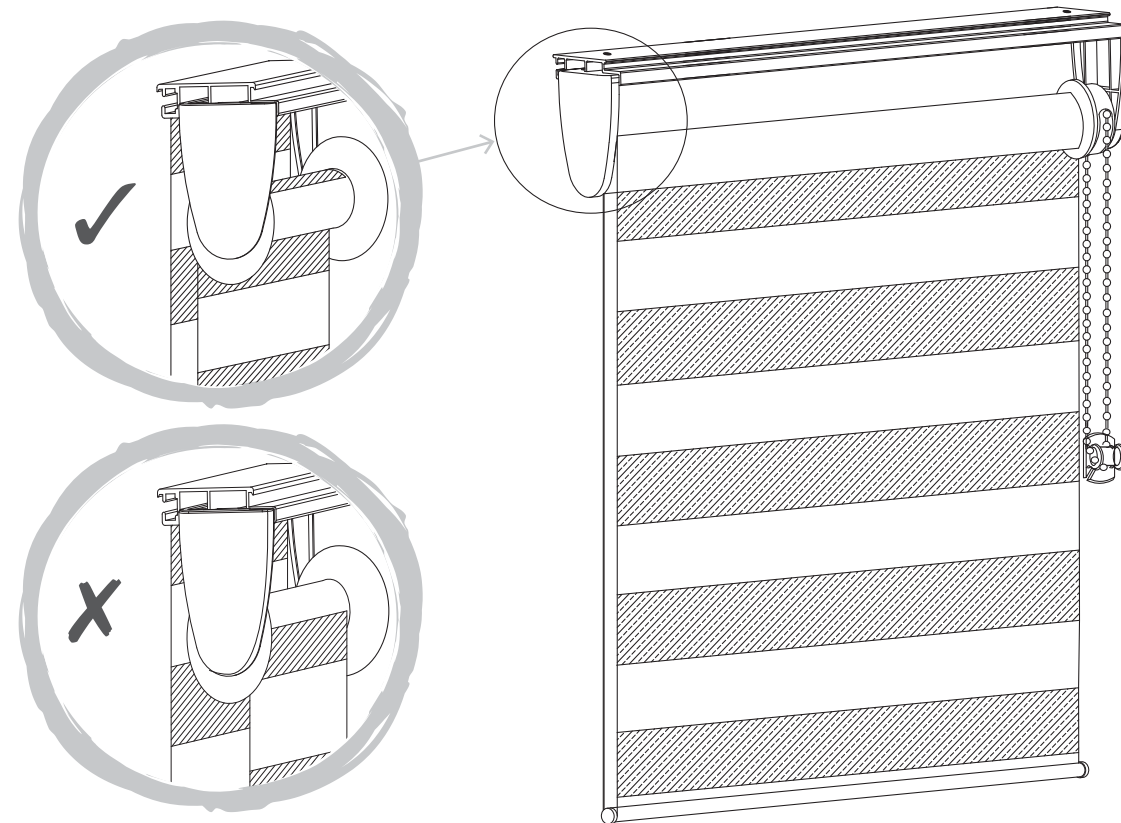
5

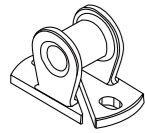


B



03



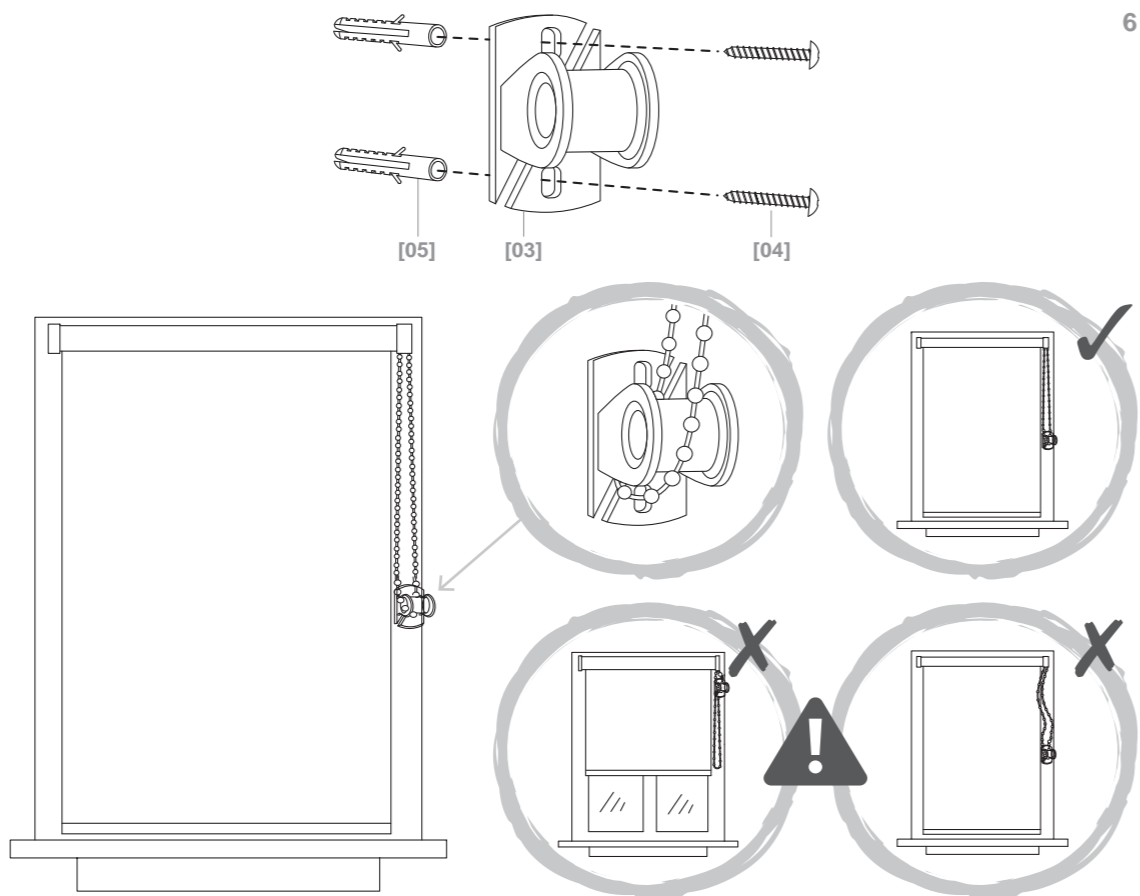


[03] x 1

[04] x 2
(M4 x 25mm)



[05] x 2

**EN WARNING**

The safety device [03] must be fitted securely in accordance with assembly step 04. It is critically important that the safety device [03] shall be installed at the maximum distance possible from the control mechanism so that the bead chain is under constant tension. This is to prevent the bead chain becoming slack and in turn creating a potential strangulation hazard. Regularly check the functionality of the safety device [03], bead chain and operating mechanism to ensure each part is free of damage and is fully operating as step 04. Failure to do so can result in the product becoming unsafe and posing a risk of strangulation. Children can strangle if this safety device is not installed. Always use this device to keep cords or chain out of reach of children. Do not use if any part is missing or damaged. The release of small parts from this product could result in a choking hazard to children.

FR AVERTISSEMENT

Le dispositif de sécurité [03] doit être monté correctement conformément à l'étape de montage 04. Il est primordial que le dispositif de sécurité [03] soit installé le plus loin possible du mécanisme de contrôle afin que la chaînette soit constamment tendue. Cela permet d'éviter que la chaînette se relâche et constitue à son tour un risque de strangulation potentiel. Vérifier régulièrement le bon fonctionnement du dispositif de sécurité [03], de la chaînette et du mécanisme de fonctionnement pour vérifier que chaque pièce est intacte et fonctionne de manière optimale conformément à l'étape 04. Si cette vérification n'est pas effectuée, le produit pourrait devenir dangereux et poser un risque d'étranglement. Les enfants peuvent s'étrangler si ce dispositif de sécurité n'est pas installé. Toujours utiliser ce dispositif pour maintenir les cordons ou la chaîne hors de portée des enfants. Ne pas utiliser si une pièce est manquante ou endommagée. Le détachement des petites pièces de ce produit pourrait créer un risque d'étouffement chez les enfants.

PL OSTRZEŻENIE

Urządzenie zabezpieczające [03] należy zamontować w bezpieczny sposób, zgodnie z zaleceniami podanymi w kroku 04. Niezwykle ważne jest zamontowanie urządzenia zabezpieczającego [03] jak najdalej od mechanizmu obsługi, tak aby łańcuszek z koralików był stale napięty. Ma to na celu zabezpieczenie łańcuszka z koralików przed poluzowaniem, co może stwarzać ryzyko uduszenia. Należy regularnie sprawdzać działanie urządzenia zabezpieczającego [03], łańcuszka z koralików oraz mechanizmu obsługi, aby upewnić się, że żadna część nie jest uszkodzona i wszystkie są całkowicie sprawne, jak w kroku 04. Niezastosowanie się do tego zalecenia może sprawić, że produkt stanie się niebezpieczny i będzie stwarzał ryzyko uduszenia. Niezamontowanie tego urządzenia zabezpieczającego stwarza ryzyko uduszenia u dzieci. Należy zawsze korzystać z tego urządzenia, aby linki i łańcuszek pozostawały poza zasięgiem dzieci. Nie używać, jeśli jakiegokolwiek części brakuje lub jest ona uszkodzona. Oderwanie się małych części od tego produktu może stwarzać ryzyko zadławienia.

DE WARNUNG

Die Sicherheitsvorrichtung [03] muss in Übereinstimmung mit Schritt 04 der Montageanleitung sicher angebracht werden. Es ist sehr wichtig, dass die Sicherheitsvorrichtung [03] in der maximalen Entfernung vom Kontrollmechanismus entfernt angebracht wird, damit die Kugelkette unter konstanter Spannung steht. So wird verhindert, dass die Kugelkette durchhängt und eine Strangulierungsgefahr darstellt. Prüfen Sie die Funktionsweise der Sicherheitsvorrichtung [03], der Kugelkette und des Betätigungsmechanismus regelmäßig, um sicherzustellen, dass die Teile nicht beschädigt sind und wie in Schritt 04 beschrieben funktionieren, andernfalls kann das Produkt unsicher werden und eine Strangulierungsgefahr darstellen. Kinder können sich strangulieren, falls die Sicherheitsvorrichtung nicht angebracht wurde. Verwenden Sie diese Vorrichtung immer, damit Schnüre und Ketten außerhalb der Reichweite von Kindern bleiben. Auf keinen Fall verwenden wenn ein Teil fehlt oder beschädigt ist. Das Lösen von Kleinteilen des Produkts kann eine Erstickengefahr für Kinder darstellen.

RUS ПРЕДУПРЕЖДЕНИЕ

Защитное приспособление [03] необходимо надежно закрепить, как указано в пункте 04 инструкции по сборке. Крайне важно, чтобы защитное приспособление [03] было установлено на максимальном расстоянии от управляющего механизма, чтобы шариковая цепь постоянно находилась в натяжении. Это необходимо для предотвращения провисания цепи и исключения потенциального риска удушья. Регулярно проверяйте защитное приспособление [03], шариковую цепь и управляющий механизм на наличие повреждений, а также убедитесь, что все детали работают нормально, как указано в пункте 04. В противном случае продукт может представлять опасность и стать причиной удушья. Без защитных приспособлений продукт представляет опасность для детей, поскольку может стать причиной удушья. Всегда используйте это приспособление, чтобы фиксировать шнуры и цепи на недоступном для детей расстоянии. Не используйте продукт, если какая-либо деталь повреждена или отсутствует. Товар содержит мелкие детали, которые при попадании в дыхательные пути могут стать причиной удушья.

RO AVERTISMENT

Dispozitivul de siguranță [03] trebuie să fie montat sigur, conform pasului de asamblare 04. Este foarte important ca dispozitivul de siguranță [03] să fie instalat la cea mai mare distanță posibilă față de mecanismul de control, astfel încât lanțul de bile să fie constant întins. Astfel se va preveni slăbirea lanțului de bile și crearea riscului de strangulare. Verificați periodic funcționarea dispozitivului de siguranță [03], a lanțului de bile și a mecanismului de operare pentru a vă asigura că toate componentele sunt intacte și complet funcționale. În conformitate cu pasul 04. Nerespectarea acestei cerințe poate compromite siguranța produsului și genera risc de strangulare. Există riscul de strangulare a copiilor dacă acest dispozitiv nu este instalat. Utilizați întotdeauna acest dispozitiv pentru a ține șnururile sau lanțul departe de accesul copiilor. Nu utilizați dacă lipsesc piese sau există piese deteriorate. Piesele mici detașate de acest produs pot constitui risc de sufocare pentru copii.



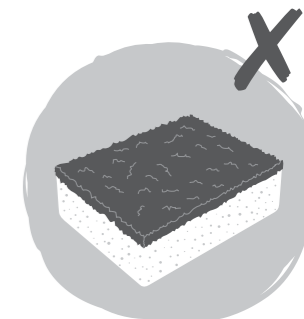
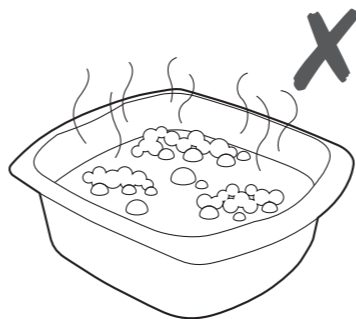
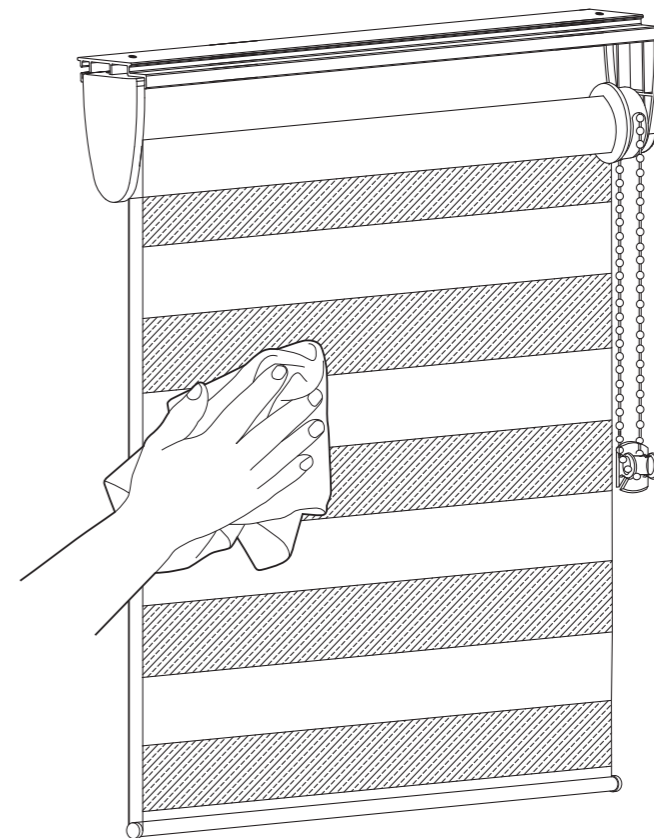
EN Care
RO Îngrijire

FR Entretien
ES Advertancia

PL Pielęgnacja
PT Aviso

DE Pflege
TR Bakım

RUS Уход



EN 2 year guarantee. Guarantee related queries should be addressed to a store affiliated with the distributor you purchased the product from. This guarantee is in addition to and does not affect your statutory rights.

FR Garantie 2 ans. Indépendamment de cette garantie commerciale, le vendeur reste tenu de la garantie légale de conformité mentionnée aux articles L. 217-4 à L. 217-12 et aux articles 1641 à 1648 et 2232 du code civil. Pour toutes requêtes relatives à la garantie, veuillez-vous adresser à un magasin affilié au distributeur auprès duquel vous avez acheté ce produit.

PL 2 lata gwarancji. W ramach gwarancji Kupujący może uzyskać zwrot zapłaconej ceny albo wymianę produktu lub jego naprawę lub inne usługi, których skutkiem będzie usunięcie wad produkcyjnych. Kupujący jest zobowiązany do współdziałania z Gwarantem przy realizacji swoich uprawnień wynikających z niniejszej gwarancji. Kupujący, który korzysta z uprawnień wynikających z niniejszej gwarancji powinien dostarczyć produkt na podany niżej adres Gwaranta lub do sklepu, w którym go nabył.

Gwarant zobowiązuje się do wykonania swoich obowiązków niezwłocznie, ale nie później niż w terminie 21 dni. Udzielenie przez Gwaranta gwarancji nie wyłącza, nie ogranicza ani nie zawieszają uprawnień Kupującego wynikających z przepisów o rękojmi za wady rzeczy sprzedanej.

DE Dies beeinträchtigt nicht Ihre gesetzlich verankerten Rechte. Die Ablaufgarantie ist von dieser Garantie ausgenommen.

RUS 2 года гарантии. Это не влияет на ваши законные права.

Эта гарантия является дополнением и никоим образом не противоречит действующему законодательству.

RO 2 ani garanție. Acest lucru nu afectează drepturile dumneavoastră statutare. Această garanție nu acoperă titul de evacuare. Vă rugăm să rețineți că un certificat de garanție suplimentar va fi dat în magazinul din care veți achiziționa produsul.

ES Brico Dépôt queda responsable de los defectos de conformidad del producto según lo establecido por los artículos 114 a 124 del Real Decreto Legislativo 1/2007, de 16 de noviembre, por el que se aprueba el texto refundido de la Ley General para la Defensa de los Consumidores y Usuarios y otras leyes complementaria.

PT Brico Depot é responsável por defeitos de conformidade do produto conforme nos termos da Lei das Garantias (Decreto-Lei n.º 67/2003, alterado pelo Decreto-Lei n.º 84/2008).

TR 2 yıl garanti. Garanti ambalajın açılması, montaj, ürünün taşınması sırasında veya montajdan sonra duşakabinin temperli cam panellerinde meydana gelen kırık ve çatlakları kapsamaz.