



WARNING / ATTENTION / OSTRZEŻENIE / WARNUNG / ВНИМАНИЕ / AVERTISSEMENT / ADVERTENCIA / AVISO / UYARI

8



EN Young children can be strangled by loops in pull cords, chains, tapes and inner cords that operate the product. To avoid strangulation and entanglement, keep cords out of the reach of young children. Cords may become wrapped around a child's neck. Move beds, cots and furniture away from window covering cords. Do not tie cords together. Make sure cords do not twist and create a loop.

FR Les enfants en bas âges peuvent s'étrangler avec les boucles formées par les cordes, chaînettes, sangles et cordons internes qui permettent la manoeuvre du produit. Pour éviter l'étranglement et l'enchevêtrement, gardez les cordons hors de portée des enfants en bas âges. Les cordons peuvent s'enrouler autour d'un cou d'enfant. Éloignez les lits d'enfants et le mobilier des cordons actionnant les stores intérieurs. Ne liez pas les cordons ensemble. Assurez-vous que les cordons ne vrillent pas et ne forment pas de boucle.

PL W przypadku małych dzieci istnieje ryzyko uduszenia, stwarzane przez pętle w linkach ściągających, łańcuchach, taśmach i linkach wewnętrznych, które służą do obsługi produktu. Aby uniknąć uduszenia i zaplątania się, należy trzymać linki z dala od małych dzieci. Linki mogą się owinać wokół szyi dziecka. Odsuń łóżka, łóżeczka dziecięce i inne meble z dala od linek znajdujących się na oknie. Nie związuj link razem. Upewnij się, że linki nie skręcają się i nie tworzą pętli.

DE Kleine Kinder können sich mit Schlaufen in Zugkordeln, Ketten, Bändern und innen liegenden Kordeln die für die Nutzung des Produkts notwendig sind strangulieren. Halten Sie die Kordeln von Kleinkindern fern, um ein Strangulieren und Erdrosseln zu verhindern. Die Kordeln könnten sich im ungünstigsten Fall um den Hals eines Kindes wickeln. Stellen Sie Betten, Kinderbetten und Möbel nicht in der Nähe der Kordeln der Fensterabdeckung auf. Knoten Sie die Kordeln nicht zusammen. Achten Sie darauf, dass sich die Kordeln nicht verknoten oder eine Schlinge bilden.

RU Шнуры, цепи, ленты и внутренние шнуры продукта представляют опасность для детей, так как могут стать причиной удушья. Чтобы исключить риск удушья и запутывания, размещайте шнуры в недоступном для маленьких детей месте. Шнур может

запутаться вокруг шеи ребенка. Отодвиньте кровать, детскую кроватку и другую мебель от шнуров. Не связывайте шнуры вместе. Убедитесь, чтобы шнуры не запутаются в петлю.

RO Este posibilă strangularea copiilor cu buclele șnururilor de tragere, lanțurilor, benzilor și șnururilor interne cu care funcționează produsul. Pentru a evita strangularea și imobilizarea, nu lăsați șnururile la îndemâna copiilor. Șnururile se pot înfășura în jurul gâtului copilului. Muțați paturile, țarcurile pentru copii și mobilierul la distanță de șnururile jaluzelelor. Nu legați șnururile. Asigurați-vă că șnururile nu se răsucesc și nu creează bucle.

ES Los niños pueden estrangularse con bucles en los cordones, cadenas, cintas y cordones interiores que operan el producto. Para evitar estrangulamientos y enredos, mantenga los cordones fuera del alcance de los niños. Los cordones pueden enredarse alrededor del cuello del niño. Mueva cunas, camas y muebles lejos de los cordones situados cerca de las ventanas. No ate los cordones juntos. Asegúrese de que los cordones no se retuerquen y crean bucles.

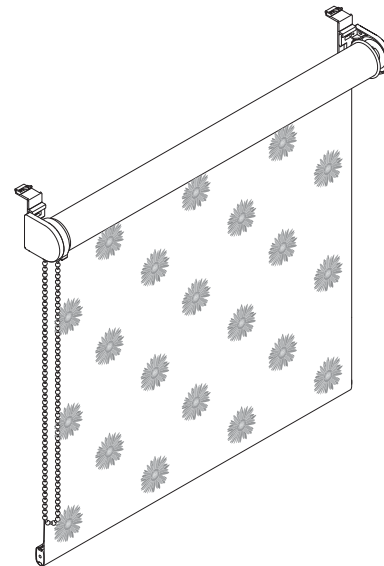
PT As crianças podem ser estranguladas por laços nos fios de puxar, correntes, fitas e fios interiores que operam o produto. Para evitar situações de estrangulamento e emaranhamento, mantenha os fios fora do alcance das crianças. Os fios podem ficar enrolados à volta do pescoço de uma criança. Afaste camas, berços e mobiliário dos fios que cobrem as janelas. Não amarre os fios em conjunto. Certifique-se de que os fios não ficam torcidos e faça um laço.

TR Ürünün mekanizması olan çekme iplerinin, zincirlerin, bantların ve iç iplerin dolanması, küçük çocuklar için boğulma tehlikesi oluşturabilir. Boğulma ve dolanma tehlikelerini önlemek için ipleri küçük çocukların ulaşamayacağı yerde saklayın. Ipler çocukların boğazına dolanabilir. Yatakları, bebek beşiklerini ve mobilyalarını pencere kapatma iplerinden uzaktaki tutun. Ipleri birbirine geçirmeyin. Iplerin dolanmasına ve düğüm oluşturmamasına dikkat edin.

Импортер:

ООО "Касторама РУС" Дербеневская наб., дом 7, стр 8 Россия,
Москва, 115114 www.castorama.ru
Импортер для России: Пак Ст. 3.0.о.
Адрес: Висоена 10, 63-100 Срем, Польша

colours



40, 45, 55, 60, 75, 90, 120cm

Azurro / Halo / Zaona / Caorle



● Read the instructions carefully before installing and using the device.

● Lisez attentivement ces instructions avant d'installer et d'utiliser le dispositif.

● Przed montażem i rozpoczęciem użytkowania uważnie przeczytaj niniejszą instrukcję.

● Lesen Sie die Anweisungen sorgfältig vor der Installation und Verwendung des Geräts.

● Внимательно прочтите инструкцию перед установкой и использованием жалюзи.

● Citii instrucțiunile cu atenție înainte de instalarea și utilizarea aparatului.

● Leia cuidadosamente las instrucciones antes de instalar y utilizar el dispositivo.

● Leia as instruções cuidadosamente antes de instalar o dispositivo.

● Chizi monte etmeden ve kullanmadan önce talimnamada dikkatli bir şekilde okuyun.



WARNING

Children can strangle if this safety device is not installed. Always use this device to keep cords or chains out of the reach of children. Read carefully the instructions and install accordingly.

WARNING

Kinder könnten sich strangulieren, wenn diese Sicherheitsvorrichtung nicht angebracht ist. Verwenden Sie immer diese Vorrichtung, um Schnüre oder Ketten aus der Reichweite von Kindern zu halten.

ADVERTENCIA

Los niños podrían estrangularse si no se instala este dispositivo de seguridad. Use siempre este dispositivo para mantener cordones o cadenas fuera del alcance de los niños.

AVERTISSEMENT

Les enfants peuvent s'étrangler si le dispositif de sécurité n'est pas installé. Utilisez toujours ce dispositif pour maintenir les cordons et les chaînes hors de portée des enfants. Lisez attentivement les instructions et installez le produit en les respectant.

ПРЕДУПРЕЖДЕНИЕ

Если это устройство безопасности не установлено, возможно удушение ребенка. Используйте устройство таким образом, чтобы шнуры или цепи не находились в доступном для детей месте.

AVISO

As crianças podem estrangularem se este dispositivo de segurança não for instalado. Use sempre este dispositivo para manter os fios ou correntes fora do alcance das crianças.

OSTRZEŽENIE

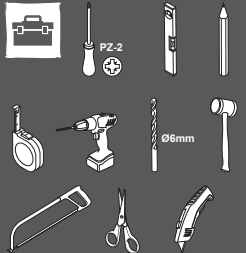
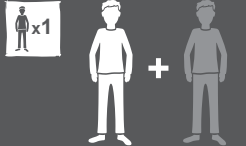
Děti mogą się udusić, jeśli urządzenie zabezpieczające nie jest zainstalowane. Zawsze używać urządzenia, by sznury i łańcuchy były poza zasięgiem dzieci.

AVERTISMENT

Copiii se pot strangula dacă acest dispozitiv de siguranță nu este instalat. Utilizați întotdeauna acest dispozitiv pentru a păstra corzile sau lanțurile inaccesibile copiilor.

UYARI

Bu emniyet cihazı düzgün şekilde monte edilmezse çocuklar boğulabilirler. Kablo ve zincirleri çocukların ulaşamayacağı bir halde tutmak için her zaman bu aleti kullanın.



	Size (cm)						
	40	45	55	60	75	90	120
[01]	x1	x1	x1	x1	x1	x1	x1
[02]	x1	x1	x1	x1	x1	x1	x1
[03]	x1	x1	x1	x1	x1	x1	x1
[04]	x1	x1	x1	x1	x1	x1	x1
[05]	x2	x2	x2	x2	x2	x2	x2
[06]	x2	x2	x2	x2	x2	x2	x2
[07]	x2	x2	x2	x2	x2	x2	x2
[08]	x1	x1	x1	x1	x1	x1	x1
[09]	x1	x1	x1	x1	x1	x1	x1
[10] (20mm)	x6	x6	x6	x6	x6	x6	x6



● Installation
● Instalar

● Installation
● Instalación

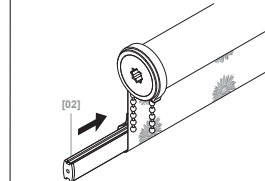
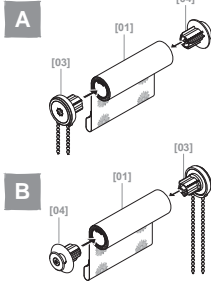
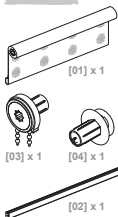
● Instalação
● Instalação

● Installation
● Montaj

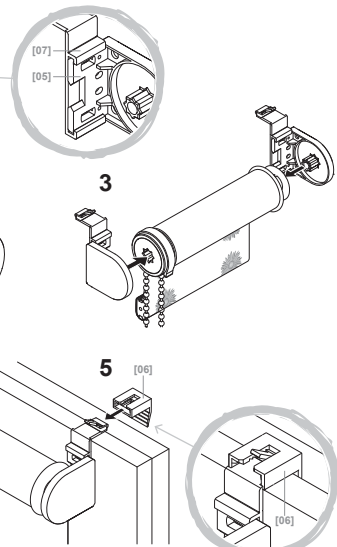
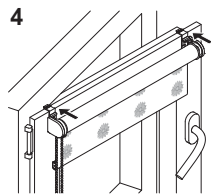
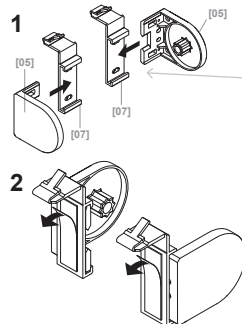
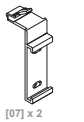
● Установка



01

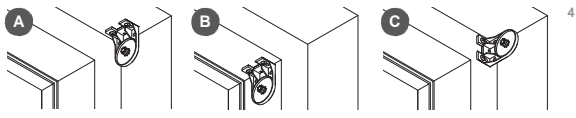


02

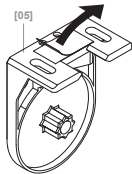




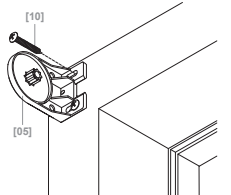
[05] x 2

[10] x 4
(20mm)

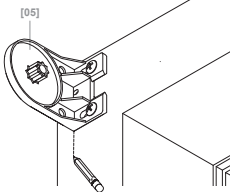
1



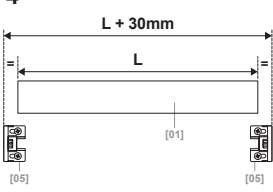
2



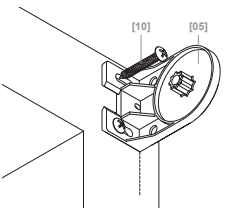
3



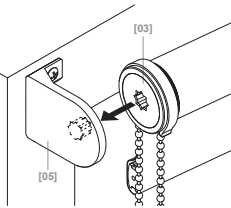
4



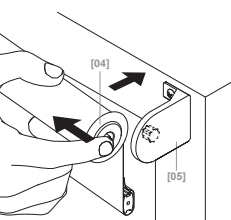
5



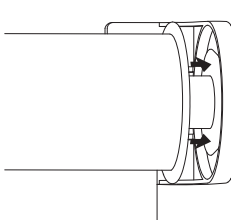
6



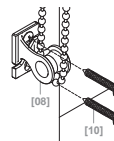
7



8



[08] x 1

[10] x 2
(20mm)

[06]

[10]

EN WARNING

The safety device [08] must be fitted securely in accordance with assembly step 03. It is critically important that the safety device [09] shall be installed at the maximum distance possible from the control mechanism [03] so that the head chain is under constant tension. This is to prevent the head chain becoming slack and in turn creating a potential strangulation hazard. Regularly check the functionality of the safety device [08], head chain and operating mechanism [03] to ensure each part is free of damage and is fully operating as step 03. Failure to do so can result in the product becoming unsafe and posing a risk of strangulation. Children can sit safely if this safety device is not installed. Always use this device to keep cords or chain out of reach of children. Do not use if any part is missing or damaged. The release of small parts from this product could result in a choking hazard to children.

FR AVERTISSEMENT

Le dispositif de sécurité [08] doit être monté correctement conformément à l'étape de montage 03. Il est primordial que le dispositif de sécurité [08] soit installé le plus loin possible du mécanisme de contrôle afin que la chaîne soit constamment tendue. Cela permet d'éviter que la chaîne ne se relâche et constitue à son tour un risque de strangulation potentiel. Vérifier régulièrement le bon fonctionnement du dispositif de sécurité [08], de la chaîne et du mécanisme de fonctionnement pour vérifier que chaque pièce est intacte et fonctionne de manière optimale conformément à l'étape 03. Si cette vérification n'est pas effectuée, le produit pourrait devenir dangereux et poser un risque d'étouffement. Les enfants peuvent s'asseoir si ce dispositif de sécurité n'est pas installé. Toujours utiliser ce dispositif pour maintenir les cordons ou la chaîne hors de portée des enfants. Ne pas utiliser si une pièce est manquante ou endommagée. Le détachement des petites pièces de ce produit pourrait créer un risque d'étouffement chez les enfants.

PL OSTRZEŻENIE

Urządzenie zabezpieczające [08] należy zamontować w bezpieczny sposób, zgodnie z zalecanymi podanymi w roku 03. Należy pamiętać, że urządzenie zabezpieczające musi być zamontowane jak najdalej od mechanizmu obsługi, tak aby łańcuszek z koralkami był stale napięty. Ma to na celu zapobieżenie relaksacji z koralkami przed połączeniem, co może stworzyć ryzyko uduszenia. Należy regularnie sprawdzać działanie urządzenia zabezpieczającego [08], łańcuszka z koralkami oraz mechanizmu obsługi, aby upewnić się, że żadna część nie jest uszkodzona i wszystkie są całkowicie sprawne, jak w roku 03. Niebezpiecznym jest do tego zalecenia może sprawić, że produkt stanie się niebezpieczny i będzie stanowił ryzyko uduszenia. Niezastosowanie tego urządzenia zabezpieczającego stworzy ryzyko uduszenia u dzieci. Należy zawsze korzystać z tego urządzenia, aby linki i łańcuszek pozostały poza zasięgiem dzieci i nie używać, jeśli jakiegokolwiek części brakuje lub jest ona uszkodzona. Otwieranie się małych części od tego produktu może stworzyć ryzyko zadławienia.

DE WARNUNG

Die Sicherheitsvorrichtung [08] muss in Übereinstimmung mit Schritt 03 der Montageanleitung sicher angebracht werden. Es ist sehr wichtig, dass die Sicherheitsvorrichtung [08] in der maximalen Entfernung vom Kontrollmechanismus entfernt angebracht wird, damit die Kugelleiste unter konstanter Spannung steht. So wird verhindert, dass die Kugelleiste durchhängt und eine Strangulierungsgefahr darstellt. Prüfen Sie die Funktionsweise der Sicherheitsvorrichtung [08], der Kugelleiste und des Betätigungsmechanismus regelmäßig, um sicherzustellen, dass die Teile nicht beschädigt sind und wie in Schritt 03 beschrieben funktionieren, andernfalls kann das Produkt unsicher werden und eine Strangulierungsgefahr darstellen. Kinder können sich strangelängen, falls die Sicherheitsvorrichtung nicht angebracht wurde. Verwenden Sie diese Vorrichtung immer, damit Ströme und Ketten außerhalb der Reichweite von Kindern bleiben. Auf keinen Fall verwenden wenn ein Teil fehlt oder beschädigt ist. Das Lösen von Kleinteilen des Produkts kann eine Erstkürungsgefahr für Kinder darstellen.

RU ПРЕДУПРЕЖДЕНИЕ

Защитное приспособление [08] необходимо надежно закрепить, как указано в пункте 03 инструкции по сборке. Крайне важно, чтобы защитное приспособление [08] было установлено на максимальном расстоянии от управленческого механизма, чтобы шариковая цепь постоянно находилась в натяжении. Это необходимо для предотвращения провисания цепи и исключения потенциальной угрозы удушья. Регулярно проверяйте защитное приспособление [08], шариковую цепь и управленческий механизм на наличие повреждений, а также убедитесь, что все детали работают нормально, как указано в пункте 03. В противном случае продукт может представлять опасность и стать причиной удушья. Без защитных приспособлений продукт представляет опасность для детей. Всегда используйте устройство. Всегда используйте цепь и цепочку в недоступном для детей расстоянии. Не используйте продукт, если какие-либо детали повреждены или отсутствуют. Тонкие детали могут выпасть из продукта и представлять опасность для детей.

RO AVERTISMENT

Dispozitivul de siguranță [08] trebuie să fie montat sigur, conform pașii de asamblare 03. Este foarte important ca dispozitivul de siguranță [08] să fie instalat la cea mai mare distanță posibilă față de mecanismul de control, astfel încât lanțul de bile să fie constant întins. Astfel se va preveni slăbirea lanțului de bile și creșterea riscului de strangulare. Verificați periodic funcționarea dispozitivului de siguranță [08], a lanțului de bile și a mecanismului de operare pentru a vă asigura că toate componentele sunt întregi și complete funcționale. În conformitate cu pașii 03. Neprezentarea acestor elemente poate compromite siguranța produsului și genera risc de strangulare. Există riscul de strangulare a copiilor dacă acest dispozitiv nu este instalat. Utilizați întotdeauna acest dispozitiv pentru a ține grinzile sau lanțul departe de accesul copiilor. Nu utilizați dacă lipsesc piese sau există piese deteriorate. Scăderea unei detașate de acest produs pot constitui risc de suferință pentru copii.

ES ADVERTENCIA

El dispositivo de seguridad [08] debe ser montado firmemente y de forma correcta, conforme al paso de montaje 03. Es sumamente importante que el dispositivo de seguridad [08] se instale a la máxima distancia posible del mecanismo de funcionamiento, de modo que la cadena de cuentas quede bajo tensión constante para evitar que la cadena quede floja y cree un potencial peligro de estrangulamiento. Compruebe regularmente la funcionalidad del dispositivo de seguridad [08], la cadena y el mecanismo de funcionamiento, para asegurarse de que ninguna pieza ha resultado dañada y de que el producto funciona perfectamente, como se explica en el paso 03. No hacerlo puede hacer que el producto se vuelva peligroso y suponga un riesgo de estrangulamiento. Los niños pueden asfixiarse si no se instala este dispositivo de seguridad. Utilice siempre este dispositivo para mantener los cordones o la cadena fuera del alcance de los niños. No utilice si alguna pieza falta o está dañada. Si alguna pieza pequeña de este producto se suelta, puede provocar un riesgo de asfixia para los niños.

PT AVISO

O dispositivo de segurança [08] tem de ser montado de forma segura de acordo com o passo de montagem 03. É muito importante que o dispositivo de segurança [08] seja instalado a distância máxima possível do mecanismo de controlo para que a corrente de elos fique sob tensão constante. Tal permite evitar que a corrente se afrouxe, originando, por sua vez, um potencial risco de estrangulamento. Verifique regularmente a funcionalidade do dispositivo de segurança [08], da corrente de elos e do mecanismo de operação para garantir que todas as peças estão isentas de danos e estão totalmente operacionais tal como descrito no passo 03. O incumprimento desta ação pode resultar num risco de sufocação de produto. Sempre utilize um dispositivo de segurança para manter os fios ou a corrente fora do alcance das crianças. Não o utilize se estiver qualquer peça em falta ou danificada. A libertação de peças pequenas deste produto pode resultar em perigo de asfixia para crianças.

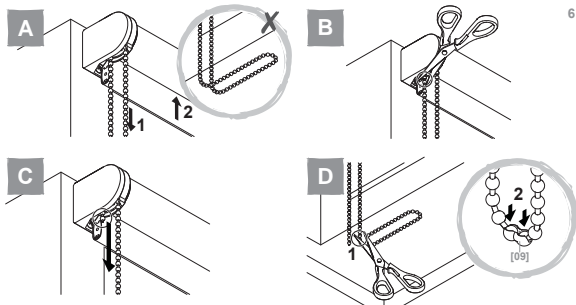
TR UYARI

Emniyet donanımı [08] montaj adımlarına 03 ile uyumlu olarak güvenli bir şekilde sabitlenmelidir. Kuvvetli zıncın doğru olarak güvenli kalabilmesi için emniyet donanımını [08] kontrol mekanizmasına mümkün olan en maksimum mesafeye monte edilmeli (bkz. önerimler). Burun amarı, kuvvetli zıncın gevşemesine ve boyutları yavaş açılıncaya doğru bulgulara sebep olabilir. Çocukların emniyet donanımını her bir parçanın hasarına uğradığında ve 03 adımında gibi çağrıştırdan emniyet omak için emniyet donanımını [08], kuvvetli zıncı ve çağırma mekanizmasını düzenli olarak kontrol etmelidir. Emniyet donanımını her zaman kullanın ve zıncı çocukların erişim alanından uzak tutun. Emniyet donanımını kullanırken parçaların hasar görmemesi için emniyet donanımını [08] kontrol mekanizmasından mümkün olan en maksimum mesafeye monte edilmeli (bkz. önerimler). Burun amarı, kuvvetli zıncın gevşemesine ve boyutları yavaş açılıncaya doğru bulgulara sebep olabilir. Her bir parçanın hasarına uğradığında ve 03 adımında gibi çağrıştırdan emniyet omak için emniyet donanımını [08], kuvvetli zıncı ve çağırma mekanizmasını düzenli olarak kontrol etmelidir. Emniyet donanımını her zaman kullanın ve zıncı çocukların erişim alanından uzak tutun. Emniyet donanımını kullanırken parçaların hasar görmemesi için emniyet donanımını [08] kontrol mekanizmasından mümkün olan en maksimum mesafeye monte edilmeli (bkz. önerimler). Burun amarı, kuvvetli zıncın gevşemesine ve boyutları yavaş açılıncaya doğru bulgulara sebep olabilir.

04

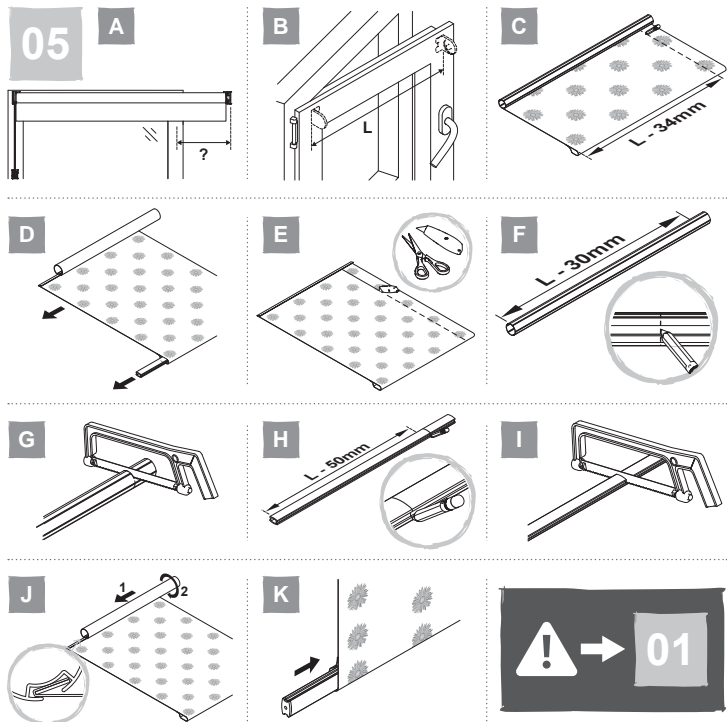


[09] x 1



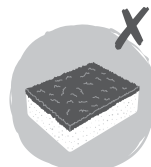
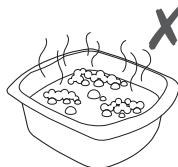
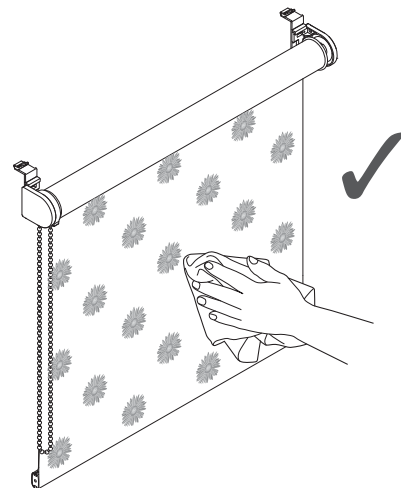
6

05



01

● Care ● Entretien ● Pielęgnacja ● Pflege ● Уход
 ● Ingridire ● Advertancia ● Aviso ● Bakım



EN 2 year guarantee. Guarantee related queries should be addressed to a store affiliated with the distributor you purchased the product from. This guarantee is in addition to and does not affect your statutory rights.

FR Garantie 2 ans. Indépendamment de cette garantie commerciale, le vendeur reste tenu de la garantie légale de conformité mentionnée aux articles L. 217-4 à L. 217-12 et aux articles 1641 à 1648 et 2232 du code civil. Pour toutes requêtes relatives à la garantie, veuillez-vous adresser à un magasin affilié au distributeur auprès duquel vous avez acheté ce produit.

PL 2 lata gwarancji. W ramach gwarancji Kupujący może uzyskać zwrot zapłaconej ceny albo wymiana produktu lub jego naprawę lub inne usługi, których skutkiem będzie usunięcie wad produkcyjnych. Kupujący jest zobowiązany do współdziałania z Gwarantem przy realizacji swoich uprawnień wynikających z niniejszej gwarancji. Kupujący, który korzysta z uprawnień wynikających z niniejszej gwarancji powinien dostarczyć produkt na podany niżej adres Gwaranta lub do sklepu, w którym go nabył.

Gwarant zobowiązuje się do wykonania swoich obowiązków niezwłocznie, ale nie później niż w terminie 21 dni. Udzielenie przez Gwaranta gwarancji nie wyłącza, nie ogranicza ani nie zawiesza uprawnień Kupującego wynikających z przepisów o rękojmi za wady rzeczy sprzedanej.

DE Dies beeinträchtigt nicht Ihre gesetzlichen verankerten Rechte. Die Ablaufgarantie ist von dieser Garantie ausgenommen.

RUS 2 года гарантии. Это не влияет на ваши законные права.

Эта гарантия является дополнением и никоим образом не противоречит действующему законодательству.

RO 2 ani garanție. Acest lucru nu afectează drepturile dumneavoastră statutare. Această garanție nu acoperă kilul de evacuare. Vă rugăm să rețineți că un certificat de garanție suplimentar va fi dat în magazinul din care veți achiziționa produsul.

ES Brico Dépot queda responsable de los defectos de conformidad del producto según lo establecido por los artículos 114 a 124 del Real Decreto Legislativo 1/2007, de 16 de noviembre, por el que se aprueba el texto refundido de la Ley General para la Defensa de los Consumidores y Usuarios y otras leyes complementaria.

PT Brico Depot é responsável por defeitos de conformidade do produto conforme nos termos da Lei das Garantias (Decreto-Lei n.º 67/2003, alterado pelo Decreto-Lei n.º 84/2008).

TR 2 yıl garanti. Garanti ambalajın açılması, montaj, ürünün taşınması sırasında veya montajdan sonra dışakabinin temperli cam panellerinde meydana gelen kırık ve çatlakları kapsamaz.



7