



# WARNING / ATTENTION / OSTRZEŻENIE / WARNUNG / ВНИМАНИЕ / AVERTISSEMENT / ADVERTENCIA / AVISO / UYARI

8

**EN** Young children can be strangled by loops in pull cords, chains, tapes and inner cords that operate the product. To avoid strangulation and entanglement, keep cords out of the reach of young children. Cords may become wrapped around a child's neck. Move beds, cots and furniture away from window covering cords. Do not tie cords together. Make sure cords do not twist and create a loop.

**FR** Les enfants en bas âges peuvent s'étrangler avec les boucles formées par les cordes, chaînettes, sangles et cordons internes qui permettent la manoeuvre du produit. Pour éviter l'étranglement et l'enchevêtrement, gardez les cordons hors de portée des enfants en bas âges. Les cordons peuvent s'enrouler autour d'un cou d'enfant. Éloignez les lits d'enfants et le mobilier des cordons actionnant les stores intérieurs. Ne liez pas les cordons ensemble. Assurez-vous que les cordons ne vrillent pas et ne forment pas de boucle.

**PL** W przypadku małych dzieci istnieje ryzyko uduszenia, stwarzane przez pętle w linkach ściągających, łańcuchach, taśmach i linkach wewnętrznych, które służą do obsługi produktu. Aby uniknąć uduszenia i zaplątania się, należy trzymać linki z dala od małych dzieci. Linki mogą się owinać wokół szyi dziecka. Odsunąć łóżka, łóżeczka dziecięce i inne meble z dala od linek znajdujących się na oknie. Nie związywać linek razem. Upewnić się, że linki nie skręcają się i nie tworzą pętli.

**DE** Kleine Kinder können sich mit Schlaufen in Zugkordeln, Ketten, Bändern und innen liegenden Kordeln die für die Nutzung des Produkts notwendig sind strangulieren. Halten Sie die Kordeln von Kleinkindern fern, um ein Strangulieren und Erdrosseln zu verhindern. Die Kordeln könnten sich im ungünstigsten Fall um den Hals eines Kindes wickeln. Stellen Sie Betten, Kinderbetten und Möbel nicht in der Nähe der Kordeln der Fensterabdeckung auf. Knoten Sie die Kordeln nicht zusammen. Achten Sie darauf, dass sich die Kordeln nicht verknoten oder eine Schlinge bilden.

**RUS** Шнуры, цепи, ленты и внутренние шнуры продукта представляют опасность для детей, так как могут стать причиной удушья. Чтобы исключить риск удушья и запутывания, размещайте шнуры в недоступном для маленьких детей месте. Шнур может

запутаться вокруг шеи ребенка. Отодвиньте кровать, детскую кроватку и другую мебель от шнуров. Не связывайте шнуры вместе. Убедитесь, чтобы шнуры не запутаются в петлю.

**RO** Este posibilă strangularea copiilor cu buclele șnururilor de tragere, lanțurilor, benzilor și șnururilor interne cu care funcționează produsul. Pentru a evita strangularea și imobilizarea, nu lăsați șnururile la îndemâna copiilor. Șnururile se pot înfășura în jurul gâtului copilului. Mutați paturile, țarcurile pentru copii și mobilierul la distanță de șnururile jaluzelelor. Nu legați șnururile. Asigurați-vă că șnururile nu se răsucesc și nu creează bucle.

**ES** Los niños pueden estrangularse con bucles en los cordones, cadenas, cintas y cordones interiores que operan el producto. Para evitar estrangulamientos y enredos, mantenga los cordones fuera del alcance de los niños. Los cordones pueden enredarse alrededor del cuello del niño. Mueva cunas, camas y muebles lejos de los cordones situados cerca de las ventanas. No ate los cordones juntos. Asegúrese de que los cordones no se retuercen y crean bucles.

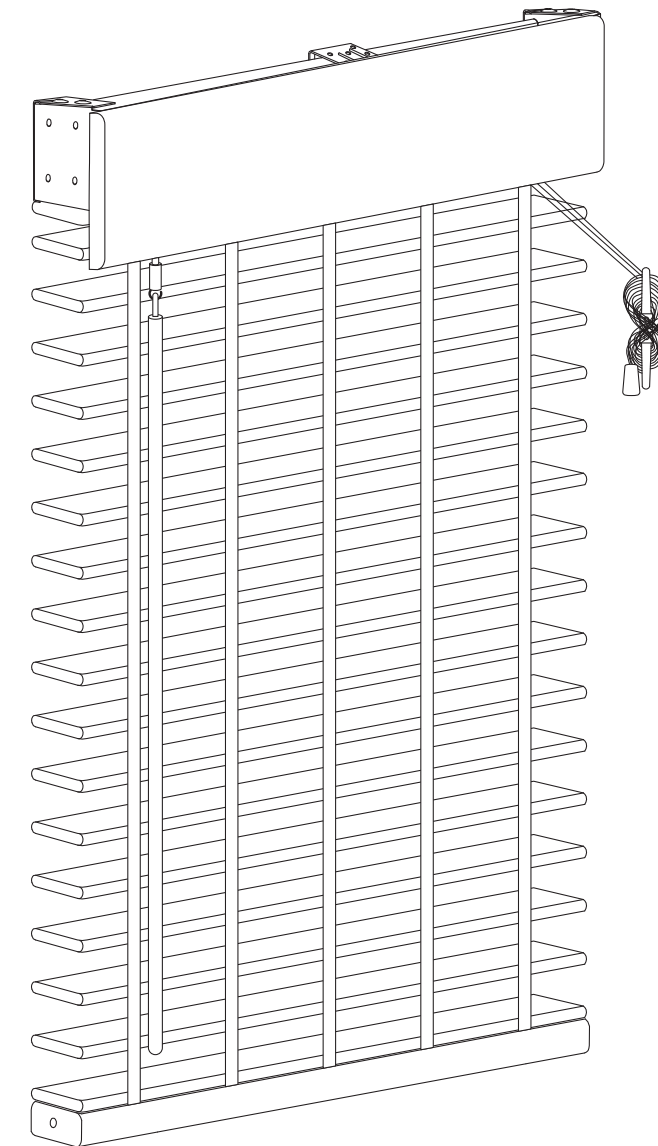
**PT** As crianças podem ser estranguladas por laços nos fios de puxar, correntes, fitas e fios interiores que operam o produto. Para evitar situações de estrangulamento e emaranhamento, mantenha os fios fora do alcance das crianças. Os fios podem ficar enrolados à volta do pescoço de uma criança. Afaste camas, berços e mobiliário dos fios que cobrem as janelas. Não amarre os fios em conjunto. Certifique-se de que os fios não ficam torcidos e faça um laço.

**TR** Ürünün mekanizması olan çekme iplerinin, zincirlerin, bantların ve iç iplerin dolanması, küçük çocuklar için boğulma tehlikesi oluşturabilir. Boğulma ve dolanma tehlikelerini önlemek için ipleri küçük çocukların ulaşamayacağı yerde saklayın. İpler çocukların boğazına dolanabilir. Yatakları, bebek beşiklerini ve mobilyalarını pencere kapatma iplerinden uzakta tutun. İpleri birbirine geçirmeyin. İplerin dolanmamasına ve düğüm oluşturmamasına dikkat edin.

#### Импортер:

ООО "Касторама РУС" Дербеневская наб., дом 7, стр 8 Россия, Москва, 115114 [www.castorama.ru](http://www.castorama.ru)

Изготовитель для России: ТАЙ ШЕНГ (БОЛУО) ЭНТЕРПРАЙЗ КО., ЛТД.  
Адрес: ХУ ЖЕН, БОЛУО КСИЕН, ХУИЖОУ СИТИ, ГУАНДОНГ  
ПРОВИНС, П.Р. КИТАЙ.



40, 45, 55, 60, 75, 90, 120, 160, 180cm

# Cana



**EN** Read the instructions carefully before installing and using the device.

**FR** Lisez attentivement ces instructions avant d'installer et d'utiliser le dispositif.

**PL** Przed montażem i użytkowaniem urządzenia uważnie przeczytaj niniejszą instrukcję.

**DE** Lesen Sie die Anweisungen sorgfältig vor der Installation und Verwendung des Geräts.

**RUS** Внимательно прочитайте инструкцию перед установкой и использованием жалюзи.

**RO** Citiți instrucțiunile cu atenție înainte de instalarea și utilizarea aparatului.

**ES** Lea cuidadosamente las instrucciones antes de instalar y utilizar el dispositivo.

**PT** Leia as instruções cuidadosamente antes de instalar e utilizar o dispositivo.

**TR** Cihazı monte etmeden ve kullanmadan önce talimatları dikkatli bir şekilde okuyun.

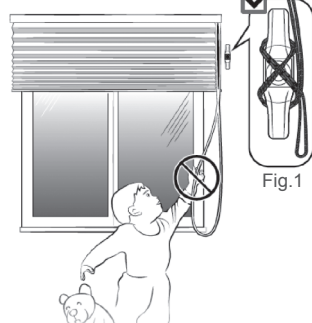


Fig.1

- EN** Make it safe
- FR** Mesures de sécurité
- PL** Zachowaj ostrożność podczas montażu
- DE** Machen sie es sicher
- RUS** Сделайте безопасным
- RO** Condiții de siguranță
- ES** Hágalo de forma segura
- PT** Faça-o de forma segura
- TR** Güvenli hale getirin

**EN WARNING**  
Children can strangle if this safety device is not installed. Always use this device to keep cords or chains out of the reach of children.

**FR AVERTISSEMENT**  
Les enfants peuvent s'étrangler si ce dispositif de sécurité n'est pas installé. Toujours utiliser ce dispositif pour maintenir les cordons ou la chaîne hors de portée des enfants.

**PL OSTRZEŻENIE**  
Niezamontowanie tego urządzenia zabezpieczającego stwarza ryzyko uduszenia u dzieci. Należy zawsze korzystać z tego urządzenia, aby linki i łańcuszek pozostawały poza zasięgiem dzieci.

**DE WARNUNG**  
Kinder können sich strangulieren, falls die Sicherheitsvorrichtung nicht angebracht wurde. Verwenden Sie diese Vorrichtung immer, damit Schnüre und Ketten außerhalb der Reichweite von Kindern bleiben.

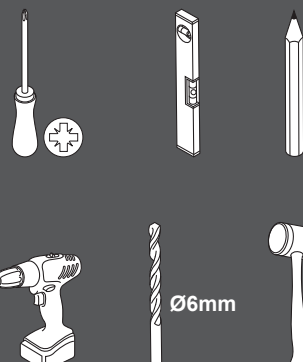
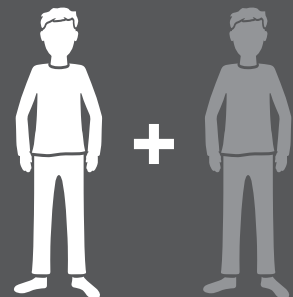
**RUS ВНИМАНИЕ**  
Без защитных приспособлений продукт представляет опасность для детей, поскольку может стать причиной удушья. Всегда используйте это приспособление, чтобы фиксировать шнуры и цепи на недоступном для детей расстоянии.

**RO AVERTISMENT**  
Există riscul de strangulare a copiilor dacă acest dispozitiv nu este instalat. Utilizați întotdeauna acest dispozitiv pentru a ține șnururile sau lanțul departe de accesul copiilor.

**ES ADVERTENCIA**  
Los niños pueden estrangularse si no se instala este dispositivo de seguridad. Utilice siempre este dispositivo para mantener los cordones o la cadena fuera del alcance de los niños.

**PT AVISO**  
As crianças podem ser estranguladas se este dispositivo de segurança não estiver instalado. Utilize sempre este dispositivo para manter os fios ou a corrente fora do alcance das crianças.

**TR UYARI**  
Emniyet donanımı monte edilmediğinde çocuklar için boğulma tehlikesi oluşur. Bu donanımı her zaman ip veya zincirleri çocuklardan uzak tutmak için kullanın.



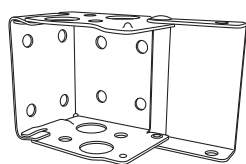
Ø6mm



	Size (cm)									
		40	45	55	60	75	90	120	160	180
	[01]a	x2	x2	x2	x2	x2	x2	x3	x3	x3
	[01]b	0	0	0	0	0	0	x1	x1	x1
	[02]	x1	x1	x1	x1	x1	x1	x1	x1	x1
	[03]	x2	x2	x2	x2	x2	x2	x2	x2	x2
	[04]	0	0	0	0	0	x1	x2	x3	x3
	[05]	x2	x2	x2	x2	x2	x2	x2	x2	x2
	[06] (25mm)	x14	x14	x14	x14	x14	x16	x18	x20	x20
	[07]	x14	x14	x14	x14	x14	x16	x18	x20	x20
	[08]	x1	x1	x1	x1	x1	x1	x1	x1	x1
	[09]	x2	x2	x2	x2	x2	x2	x3	x4	x4
	[10]	x1	x1	x1	x1	x1	x1	x1	x1	x1



# 01



[03] x 1

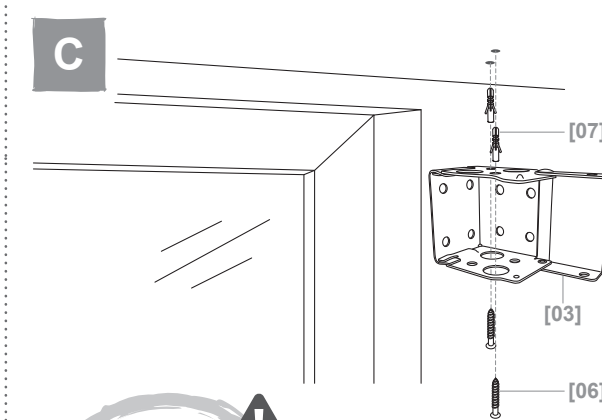
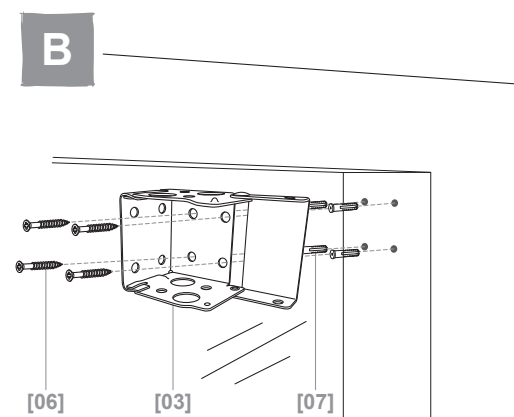
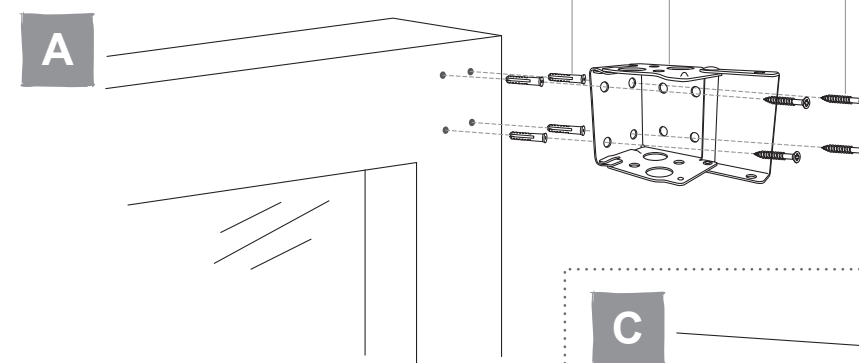


[06] x 4 (25mm)

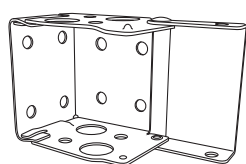


[07] x 4

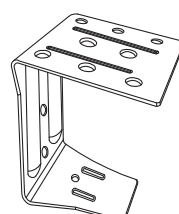
- EN** Installation
- FR** Installation
- PL** Instalacja
- DE** Installation
- RUS** Установка
- RO** Instalare
- ES** Instalación
- PT** Instalação
- TR** Montaj



# 02



[03] x 2



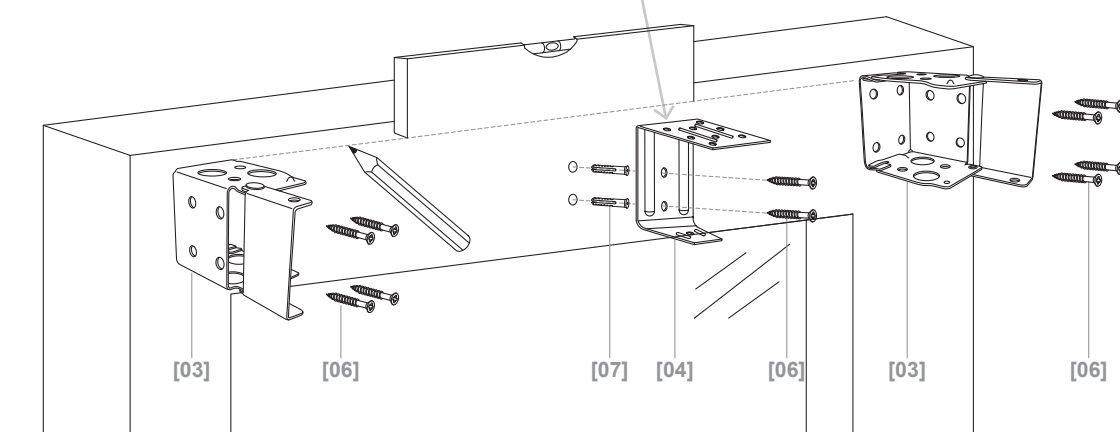
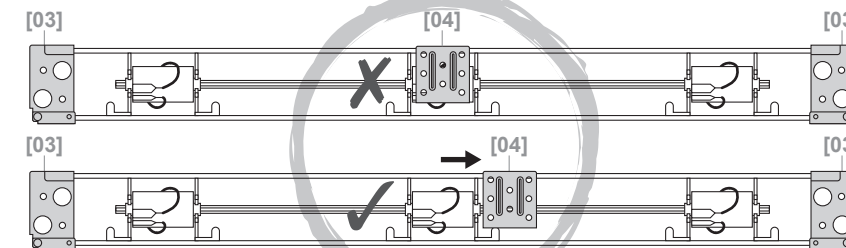
[04]



[06] (25mm)



[07]

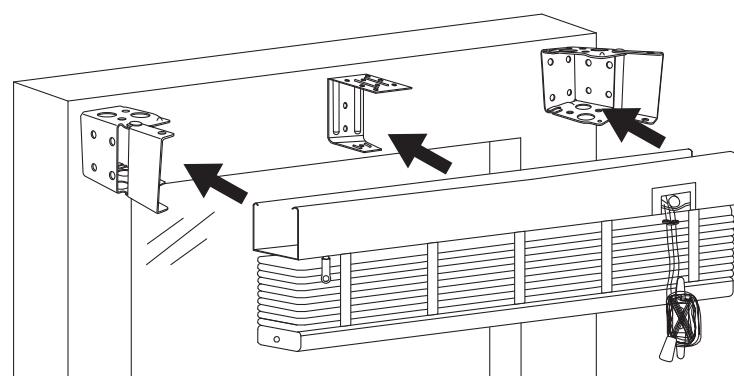


	Size (cm)									
		40	45	55	60	75	90	120	160	180
	[04]	0	0	0	0	0	x1	x2	x3	x3



03

[04]	Size (cm)								
	40	45	55	60	75	90	120	160	180
	0	0	0	0	0	x1	x2	x3	x3



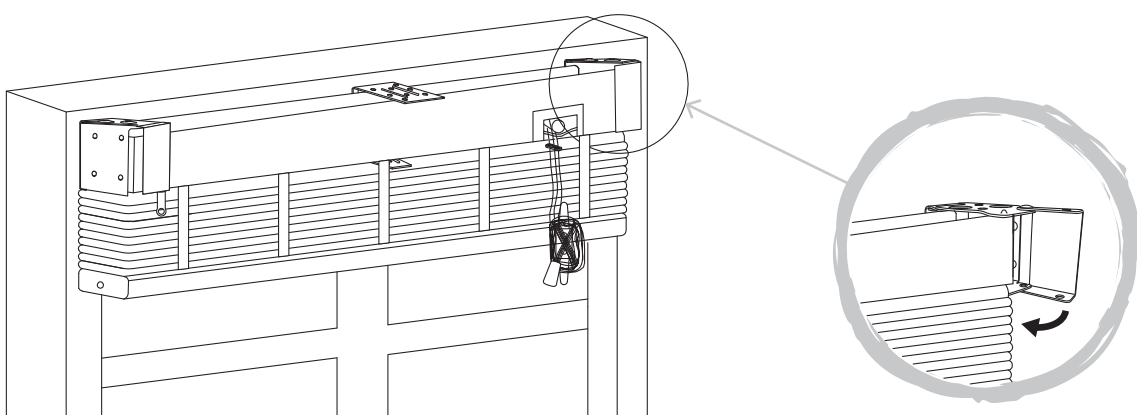
4

**EN SAFETY DEVICE [02] CLEAT:** The Safety device cleat [02] must be fitted securely in accordance with assembly step 06. It is critically important that the safety device cleat [02] shall be installed as close to the head rail as possible and in all cases, not less than 1.5m from the floor. It is important the pull cord is accumulated around the safety device cleat [02] in full, when the cord is not being used to either raise or lower the blind. The method of accumulating the cord around the safety device cleat [02] is as per the method used in step 06.

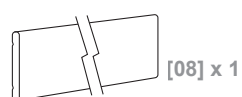
**FR TAQUET DE SÉCURITÉ [02] :** Le taquet de sécurité [02] doit être monté correctement conformément à l'étape de montage 06. Il est primordial que le taquet de sécurité [02] soit installé le plus près possible du rail supérieur et, dans tous les cas, à au moins 1,50 mètre du sol. Il est important que le cordon soit enroulé entièrement autour du taquet de sécurité [02] lorsqu'il n'est pas utilisé pour lever ou baisser le store. La méthode d'enroulement du cordon autour du taquet de sécurité [02] est conforme à la méthode utilisée à l'étape 06.

**PL URZĄDZENIE ZABEZPIEZAJĄCE, KOLEK [02]:** Urządzenie zabezpieczające w postaci kolka [02] należy zamontować w bezpieczny sposób, zgodnie z zaleceniami określonymi w kroku 06. Niezwykle ważne jest zamontowanie urządzenia zabezpieczającego, kolka [02] jak najbliższej rynny górnej i (we wszystkich przypadkach) co najmniej 1,5 m od podłogi. Ważne jest też, aby linka naciągająca była w całości okręcona wokół urządzenia zabezpieczającego, kolka [02], gdy nie korzysta się z niej do podniesienia lub opuszczenia rolety. Sposób okręcania linki wokół urządzenia zabezpieczającego, kolka [02], został opisany w kroku 06.

04

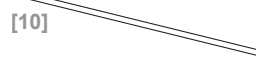


05

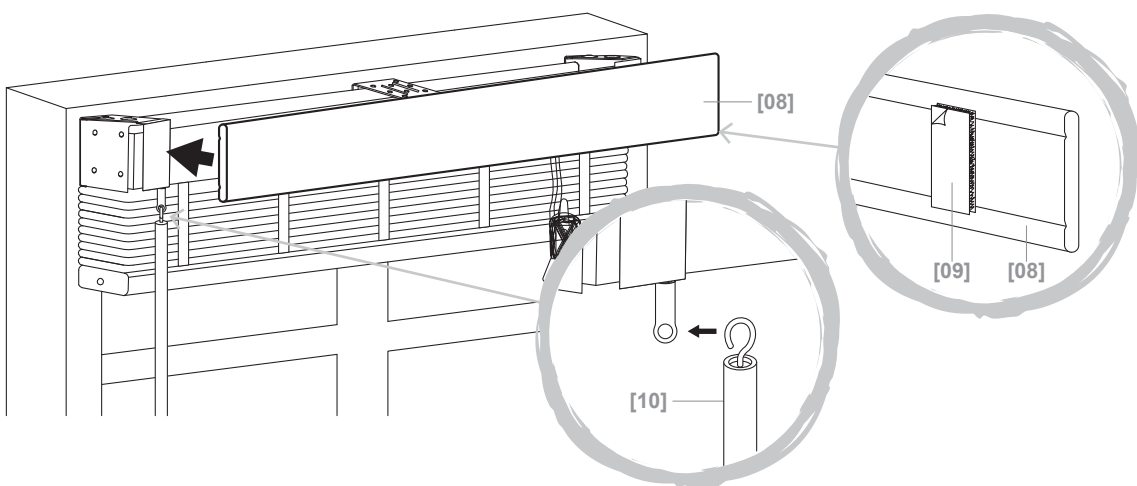


[08] x 1

[09]



[10]



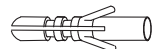
06

[02] x 1

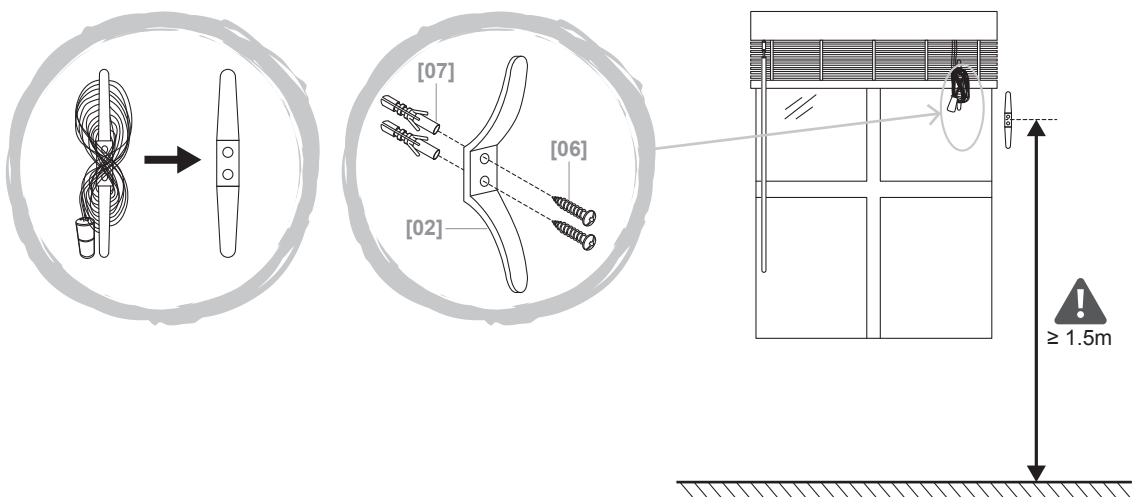


[06] x 2

(25mm)



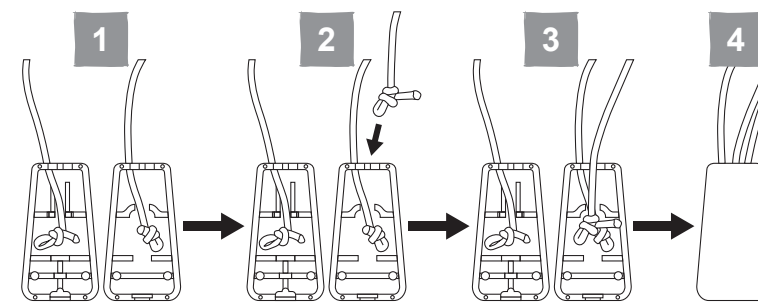
[07] x 2



! ≥ 1.5m

07

[01]b x 1



[01]b

Size (cm)

40	45	55	60	75	90	120	160	180
0	0	0	0	0	0	x1	x1	x1

**EN SAFETY DEVICE [01]b BREAKAWAY DEVICE:** The Safety device breakaway device [01]b has been installed on the pull cord to keep multiple cords together for ease of use and to help prevent the risk of strangulation from loops. The breakaway device is intended to break should a child become entangled. The breakaway device is easily assembled as outlined in step 07 of the instruction manual. Regularly check the functionality of the breakaway device. NEVER tie cords together as this will result in a fixed loop which is a strangulation hazard. Regularly check the functionality of the safety devices cleat [02], cord stops [01]a x 1 per cord and breakaway device [01]b to ensure each part is free of damage and is fully operational as per the Assembly instructions. Failure to do so can result in the product becoming unsafe and posing a risk of strangulation. Do not use if any part is missing or damaged. The release of small parts from this product could result in a choking hazard to children.

**FR DISPOSITIF DE DÉGAGEMENT DE SÉCURITÉ [01]b**  
Le dispositif de dégageant de sécurité [01]b a été installé sur le cordon pour que plusieurs cordons restent ensemble afin de faciliter l'utilisation et de prévenir tout risque de strangulation causé par les boucles. Le dispositif de dégageant est conçu pour rompre si un enfant s'emmêle dans les cordons. Le dispositif de dégageant est facile à monter conformément à l'étape 07 du manuel d'instruction. Vérifier régulièrement le bon fonctionnement du dispositif de dégageant. NE JAMAIS nouer les cordons, car cela formerait une boucle fixe qui constituerait un risque d'étranglement. Vérifier régulièrement le bon fonctionnement du taquet des dispositifs de sécurité [02], des arrêts de cordon [01]a x 1 par cordon et du dispositif de dégageant [01]b pour vérifier que chaque pièce est intacte et fonctionne de manière optimale conformément aux instructions de montage. Si cette vérification n'est pas effectuée, le produit pourrait devenir dangereux et poser un risque d'étranglement. Ne pas utiliser si une pièce est manquante ou endommagée. Le détachement des petites pièces de ce produit pourrait créer un risque d'étouffement chez les enfants.

**PL URZĄDZENIE ZABEZPIEZAJĄCE [01]b, SYSTEM ZRYWANIA:** Urządzenie zabezpieczające, system zrywania [01]b zostało zamontowane na linkę naciągającą, aby utrzymać wszystkie linki razem w celu łatwej obsługi i zabezpieczenia przed ryzykiem uduszenia pętlami. System zrywania został zaprojektowany w taki sposób, aby zrywał się wtedy, gdy dziecko zaplące się w linkę. System zrywania można łatwo zamontować, tak jak opisano to w kroku 07 instrukcji obsługi. Należy regularnie sprawdzać działanie systemu zrywania. NIGDY nie związywać link razem, ponieważ powoduje to powstanie stałej pętli, która stwarza ryzyko uduszenia. Regularnie sprawdzaj działanie urządzeń zabezpieczających w postaci kolka [02], ograniczników linki [01]a x 1 na linkę i systemu zrywania [01]b, aby upewnić się, że żadna część nie jest uszkodzona i wszystkie są całkowicie sprawne, zgodnie z instrukcją montażu. Niezastosowanie się do tego zalecenia może sprawić, że produkt stanie się niebezpieczny i będzie stwarzał ryzyko uduszenia. Nie używaj, jeśli jakiegokolwiek części brakuje lub jest ona uszkodzona. Oderwanie się małych części od tego produktu może stwarzać ryzyko zadławienia.

**DE SICHERHEITSVORRICHTUNG [01]b ABREISSVORRICHTUNG:** Dieses Produkt wird mit der Die Sicherheitsvorrichtung Abreißvorrichtung [01]b wurde an der Zugkordel angebracht, um für eine einfache Benutzung mehrere Kordeln zusammenzuhalten und die Strangulationsgefahr durch Schleifen zu vermeiden. Die Abreißvorrichtung soll abreißen, falls ein Kind sich darin verwickelt. Die Abreißvorrichtung kann einfach montiert werden, wie in Schritt 07 der Installationsanleitung beschrieben. Überprüfen Sie die Funktion der Abreißvorrichtung regelmäßig. Knoten Sie die Kordeln NIE zusammen, da so eine feste Schleife entsteht, die ein Strangulationsrisiko darstellen würde. Überprüfen Sie die Funktion der Sicherheitsvorrichtung Klammer [02], Kordelstopper [01]a x 1 pro Kordel und Abreißvorrichtung [01]b regelmäßig, um sicherzugehen, dass kein Teil beschädigt und gemäß der Gebrauchsanleitung voll funktionstüchtig ist. Ein Unterlassen kann dazu führen, dass das Produkt unsicher wird und ein Strangulationsrisiko darstellt. Auf keinen Fall verwenden wenn ein Teil fehlt oder beschädigt ist. Das Lösen von Kleinteilen des Produkts kann eine Erstickenungsgefahr für Kinder darstellen.

**RUS ЗАЩИТНОЕ ПРИСПОСОБЛЕНИЕ [01]b СОЕДИНИТЕЛЬНЫЙ ЭЛЕМЕНТ:** Этот продукт соединительный элемент [01]b устанавливается на управляющем шнуре, чтобы удерживать несколько шнуров вместе для более удобной эксплуатации и исключения риска удушья вследствие образования петель. Соединительный элемент разъемно соединяется, если ребенок запутается в шнуре. Соединительный элемент легко собирается в соответствии с пунктом 07 руководства по установке. Регулярно проверяйте функциональность соединительного элемента. НИКОГДА не связывайте шнуры вместе, поскольку это приведет к образованию петли, которая может стать причиной удушья. Регулярно проверяйте натяжитель [02], фиксаторы шнура [01]a x 1 на шнур и соединительное устройство [01]b на наличие повреждений, а также убедитесь, что все детали работают нормально, как указано в руководстве по сборке. В противном случае продукт может представлять опасность и стать причиной удушья. Не используйте продукт, если какая-либо деталь повреждена или отсутствует. Товар содержит мелкие детали, которые при попадании в дыхательные пути могут стать причиной удушья.

**RO DISPOZITIV DE ELIBERARE [01]b AL DISPOZITIVULUI DE SIGURANȚĂ:** Dispozitivul de eliberare [01]b al dispozitivului de siguranță a fost instalat pe șnurul de tragere pentru a ține laolaltă mai multe șnuri, oferind usurință în utilizare și ajutând la prevenirea riscului de strangulare datorită buclor. Dispozitivul de eliberare se rupe în cazul în care copilul este imobilizat. Dispozitivul de eliberare se assemblează cu ușurință conform descrierii din pasul 07 din manualul de instrucțiuni. Verificați periodic funcționarea dispozitivului de eliberare. Nu legați NICIODATĂ șnururile, deoarece astfel se poate crea o buclă fixă care constituie pericol de strangulare. Verificați periodic funcționarea elementelor dispozitivului de siguranță [02], a opritoarelor de șnur [01]a pentru fiecare șnur și a dispozitivului de eliberare [01]b pentru a vă asigura că toate componentele sunt intacte și complet funcționale, conform instrucțiunilor de asamblare. Nerespectarea acestei cerințe poate compromite siguranța produsului și genera risc de strangulare. Nu utilizați dacă lipsesc piese sau există piese deteriorate. Piesele mici detașate de acest produs pot constitui risc de sufocare pentru copii.

**ES DISPOSITIVO DE SEGURIDAD [02] ALZAPAÑOS:** El alzapaños [02] debe montarse firmemente y de forma correcta, conforme al paso de montaje 06. Es sumamente importante que el alzapaños [02] se instale tan cerca del cabezal como sea posible y en todos los casos a no menos de 1,5 m del suelo. Es importante que el cordón se enrolle alrededor del alzapaños [02] totalmente cuando no se esté utilizando para subir o bajar la persiana. El método de enrollamiento del cordón alrededor del alzapaños [02] es el mismo utilizado en el paso 06.

**PT GANCHO DO DISPOSITIVO DE SEGURANÇA [02]:** O gancho do dispositivo de segurança [02] tem de ser montado de forma segura de acordo com o passo de montagem 06. É muito importante que o gancho do dispositivo de segurança [02] deva estar instalado o mais próximo possível da calha superior e, em todos os casos, a uma distância que não seja inferior a 1,5 m do piso. É importante que o fio de puxar esteja totalmente colocado em redor do gancho do dispositivo de segurança [02] quando o fio não está a ser utilizado para subir ou descer a persiana. O método de colocação do fio em redor do gancho do dispositivo de segurança [02] é o mesmo método utilizado no passo 06.

**TR MONTAJ KLİPSİ EMNİYET DONANIMI [02]:** Montaj klipsi emniyet donanımı [02], montaj adımı 06 ile uyumlu olarak güvenli bir şekilde sabitlenmelidir. Montaj klipsi emniyet donanımının [02] her durumda başlık rayına mümkün olan en yakın şekilde ve tabandan en az 1,5 m yükseklikte monte edilmesi çok önemlidir. İpin stor perdesi kaldırmak veya indirmek için kullanılmadığı durumlarda, çekme ipinin tamamının montaj klipsi emniyet donanımının [02] çevresinde toplanması çok önemlidir. İpi, montaj klipsi emniyet donanımının [02] çevresinde toplama yöntemi 06 adımlındaki yöntem ile ayırılır.

5

**ES DISPOSITIVO DE SEGURIDAD [01]b EGUALIZADOR:** El equalizador [01]b se ha instalado en el cordón de subir la persiana para mantener los diversos cordones juntos, de modo que sea más sencillo usar el producto, y para evitar el riesgo de estrangulamiento por bucles en los cordones. El equalizador está destinado a romperse si un niño se queda enredado. El equalizador se monta fácilmente como se describe en el paso 07 del manual de instrucciones. Compruebe regularmente la funcionalidad del equalizador. NUNCA ate cordones entre sí, ya que esto resultará en un bucle fijo que constituye un peligro de estrangulamiento. Compruebe regularmente la funcionalidad de los dispositivos de seguridad alzapaños [02], frenos de cordones [01]a x 1 pro cordón y equalizador [01]b para asegurarse de que no han sufrido daños y están totalmente operativos, conforme a las instrucciones de montaje. No hacerlo puede hacer que el producto se vuelva peligroso y suponga un peligro de estrangulamiento. No utilizar si alguna pieza falta o está dañada. Si alguna pieza pequeña de este producto se suelta, puede provocar un riesgo de asfixia para los niños.

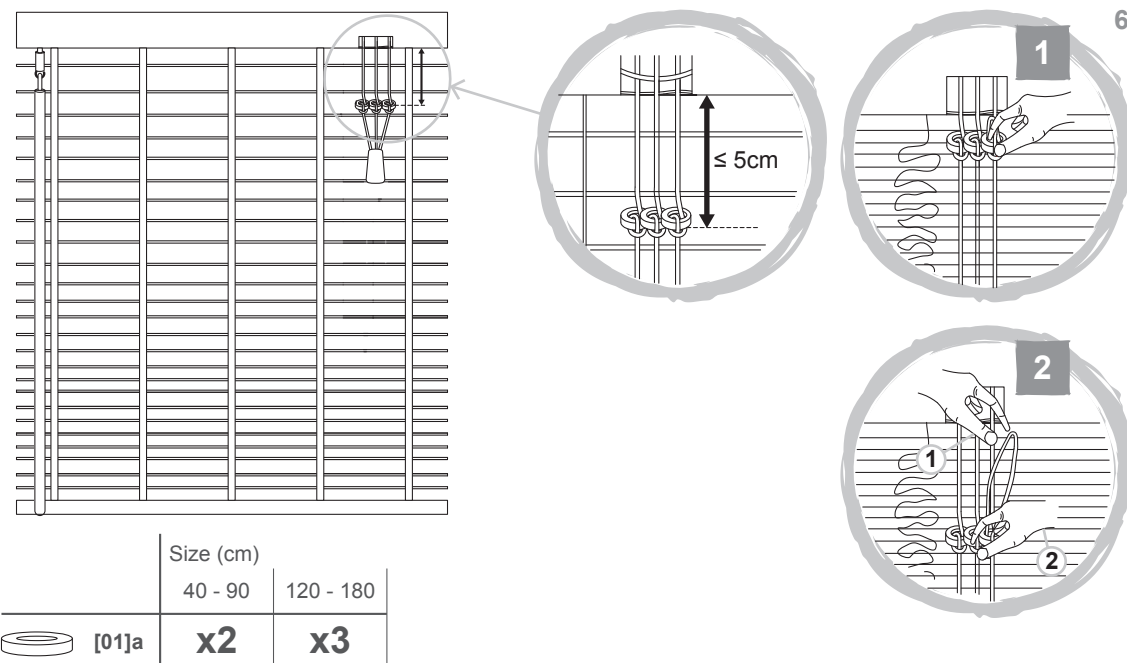
**PT DISPOSITIVO DE SEPARAÇÃO DO DISPOSITIVO DE SEGURANÇA [01]b:** O dispositivo de separação do dispositivo de segurança [01]b foi instalado no fio de puxar para manter vários fios juntos para uma utilização mais fácil e para ajudar a evitar o risco de estrangulamento provocado por laços. O dispositivo de separação destina-se a criar folgas no caso de uma criança ficar emaranhada. O dispositivo de separação é facilmente montado tal como descrito no passo 07 do manual de instruções. Verifique regularmente a funcionalidade do dispositivo de separação. NUNCA amarre fios em conjunto, pois tal irá resultar num laço fixo que constitui um perigo de estrangulamento. Verifique regularmente a funcionalidade dos dispositivos de segurança: gancho [02], elementos de paragem de fio [01]a x 1 por fio e dispositivo de separação [01]b para garantir que todas as peças estão isentas de danos e estão totalmente operacionais de acordo com as instruções de montagem. O incumprimento desta ação pode resultar numa situação de produto inseguro e apresentar um risco de estrangulamento. Não o utilizar se estiver qualquer peça em falta ou danificada. A libertação de peças pequenas deste produto pode resultar em perigo de asfixia para crianças.

**TR KOPMA TERİBATI EMNİYET DONANIMI [01]b:** Kopma teribatı emniyet donanımı [01]b, kullanımı kolaylığı sağlamak ve dolanma durumunda ortaya çıkabilecek boğulma riskini önlemek amacıyla birden çok ipi bir arada tutacak şekilde çekme ipi üzerine sabitlenmiştir. Kopma teribatının, çocukların etrafında dolanması durumunda kopması amaçlanmıştır. Kopma teribatı, montaj klavuzunun 07 adımında gösterildiği şekilde kolayca monte edilir. Kopma teribatının çalışıp çalışmadığını düzenli olarak kontrol edin. Sabit bir düğüm haline gelip boğulma tehlikesi oluşturabileceği için ipleri ASLA bir arada bağlamayın. Montaj klavuzundan tam olarak belirtildiği şekilde çalışıp çalışmadığından ve hasar gördüğünden emin olmak için montaj klipsi emniyet donanımını [02], ip durdurucularını [her bir ip için 1 adet [01]a ve kopma teribatını [01]b düzenli olarak kontrol edin. Aksi takdirde ürün tehlikeli hale gelebilir ve boğulma riski oluşturabilir. Herhangi bir parça eksik veya hasarlı ise kullanmayın. Ürünün küçük parçalarının çıkarılması çocuklar için boğulma tehlikesi oluşturabilir.

08



[01]a



Size (cm)

	40 - 90	120 - 180
--	---------	-----------

[01]a	x2	x3
-------	----	----

**EN SAFETY DEVICE [01]a CORD STOPS:** The safety device cord stops [01]a x 1 per cord are intentionally fitted <50mm from the head rail when the blind is in the fully retracted position in the pack. In order that the blind can be lowered and used, the safety device cord stops [01]a x 1 per cord must first be adjusted to a lower position on the pull cord. See step 08 of the instruction manual. Once the blind is in the position required, the cord stops should be adjusted to a position <50mm from the head rail. When in position near the top of the headrail - safety device cord stops [01]a x 1 per cord help prevent inner cords forming loops which are a strangulation hazard.

**FR ARRÊTS DE CORDON DE SÉCURITÉ [01]a :** Les arrêts de cordon de sécurité [01]a x 1 par cordon sont volontairement montés à moins de 50 mm du rail supérieur quand le store est entièrement remonté. Afin de pouvoir baisser et utiliser le store, il faut d'abord baisser les arrêts de cordon de sécurité [01]a x 1 par cordon sur le cordon. Voir l'étape 08 du manuel d'instruction. Une fois le store dans la position requise, les arrêts de cordon doivent être montés à moins de 50 mm du rail supérieur. Lorsqu'ils sont placés à proximité du haut du rail supérieur, les arrêts de cordon de sécurité [01]a x 1 par cordon permettent d'éviter que les cordons intérieurs ne forment des boucles, ce qui poserait un risque de strangulation.

**PL URZĄDZENIE ZABEZPIECZAJĄCE [01]a, OGRANICZNIKI LINKI:** Urządzenie zabezpieczające, ograniczniki linki [01]a x 1 na linkę zostały celowo zamontowane w odległości <50 mm od gurny górnej, gdy żaluzja znajduje się w położeniu całkowicie złożonym w paczce. Aby można było opuścić żaluzję i korzystać z niej, należy najpierw wyregulować ograniczniki zabezpieczające linki [01]a x 1 na linkę, aby znalazły się w dolnym położeniu na linie. Patrz krok 08 w instrukcji obsługi. Kiedy żaluzja znajdzie się w wymaganym położeniu, ograniczniki linki powinny zostać wyregulowane tak, aby znalazły się w położeniu <50 mm od szyny górnej. Ograniczniki zabezpieczające linki znajdujące się w położeniu blisko szyny górnej [01]a x 1 na linkę umożliwiają zabezpieczenie wewnętrznych linek przed tworzeniem pętli, które stwarzają ryzyko uduszenia.

**DE SICHERHEITSVORRICHTUNG [01]a Kordelstopper:** Die Sicherheitsvorrichtung Kordelstopper [01]a x 1 pro Kordel befindet sich absichtlich < 50 mm von der Rahmenleiste entfernt, wenn sich die Jalousie vollständig aufgezogen im Paket befindet. Damit die Jalousie gesenkt und verwendet werden kann, muss zunächst die Sicherheitsvorrichtung Kordelstopper [01]a x 1 pro Kordel in eine tiefere Position an der Zugkordel gebracht werden. Siehe Schritt 08 in der Gebrauchsanleitung. Befindet sich die Jalousie in der gewünschten Position, müssen die Kordelstopper in eine Position < 50 mm von der Rahmenleiste entfernt gebracht werden. In einer Position nahe dem oberen Ende der Rahmenleiste vermeidet die Sicherheitsvorrichtung Kordelstopper [01]a x 1 pro Kordel, dass die inneren Kordeln Schleifen bilden, die eine Strangulierungsgefahr darstellen können.

**RUS ЗАЩИТНОЕ ПРИСПОСОБЛЕНИЕ [01]a ФИКСАТОР ШНУРА:** Фиксаторы шнура [01]a x 1 на шнур устанавливаются на расстоянии < 50 мм от карниза жалюзи при полностью убранных жалюзи. Чтобы опустить жалюзи, сначала необходимо отрегулировать фиксаторы шнура [01]a x 1 на шнур, установив их ниже на управляющем шнуре. См. пункт 08 в инструкции по установке. Установив жалюзи в нужное положение, необходимо установить фиксаторы шнура на расстоянии < 50 мм от карниза. В положении рядом с карнизом фиксаторы шнура [01]a x 1 на шнур позволяют предотвратить образование петель на внутренних шнурах, которые могут стать причиной удушья.

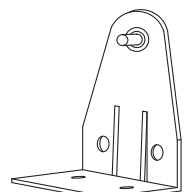
**RO OPRITOARE DE ȘNUR ALE DISPOZITIVULUI DE SIGURANȚĂ [01]a:** Opritoare de șnur ale dispozitivului de siguranță [1] [01]a pentru fiecare șnur sunt montate special la <50 mm față de capul de șină când jaluzeaua este în poziție complet retrasă, comprimată. Pentru ca jaluzeaua să poată fi coborâtă și utilizată, opritoare de șnur ale dispozitivului de siguranță [1] [01]a pentru fiecare șnur trebuie să fie întâi ajustate în poziție coborâtă pe șnurul de tragere. Consultați pasul 08 din manualul de instrucțiuni. După ce jaluzeaua a ajuns în poziția dorită, opritoare de șnur trebuie să fie ajustate la <50 mm față de capul de șină. Dacă se află aproape de partea superioară a capului de șină - opritoare de șnur ale dispozitivului de siguranță [1] [01]a pentru fiecare șnur ajută la prevenirea formării buclelor pe șnururile interioare care constituie risc de strangulare.

**ES DISPOSITIVO DE SEGURIDAD FRENOS DE CORDONES [01]a:** Los frenos de los cordones [01]a, 1 por cordón están instalados intencionalmente a <50 mm del cabezal cuando la persiana está totalmente recogida en la caja. Para que se pueda bajar y usar la persiana, los frenos de los cordones [01]a, 1 por cordón deben ajustarse primero a una posición más baja en el cordón utilizado para subir y bajar la persiana. Consulte el paso 08 del manual de instrucciones. Una vez que la persiana se encuentra en la posición deseada, los frenos de los cordones deben ajustarse a una posición <50 mm del cabezal. Cuando están en su posición cerca del cabezal, los frenos de los cordones [01]a, 1 por cordón evitan que los cordones interiores formen bucles, que constituyen un peligro de estrangulamiento.

**PT ELEMENTOS DE PARAGEM DE FIO DO DISPOSITIVO DE SEGURANÇA [01]a:** Os elementos de paragem de fio do dispositivo de segurança [01]a x 1 por fio são intencionalmente montados a uma distância < 50 mm da calha superior quando a persiana está na posição completamente recolhida no conjunto. Para que as persianas possam ser descidas e utilizadas, os elementos de paragem de fio do dispositivo de segurança [01]a x 1 por fio devem primeiro ser ajustados para uma posição inferior no fio de puxar. Consulte o passo 08 do manual de instruções. Assim que a persiana estiver na posição pretendida, os elementos de paragem de fio devem ser ajustados para uma posição < 50 mm da calha superior. Quando se encontram numa posição perto da parte superior da calha superior, os elementos de paragem de fio do dispositivo de segurança [01]a x 1 por fio ajudam a evitar que os fios interiores formem laços que constituem um perigo de estrangulamento.

**TR İP DURDURUCULARIN EMNİYET DONANIMI [01]a:** İp durdurucuların emniyet donanımı [her bir ip için 1 adet [01]a], stor perde paket içerisinde tamamen geri çekilmiş konumdayken başlık rayından özellikle <50 mm olarak sabitlenmiş durumdadır. Stor perdenin indirilebilmesi ve kullanılabilmesi için öncelikle ip durdurucu emniyet donanımının [her bir ip için 1 adet [01]a] çekme ipi üzerinde daha alçak bir konumda ayarlanması gerekir. Montaj kılavuzundaki 08 adımına göz atın. Stor perde gerekli konuma getirildiğinde ip durdurucularının başlık rayından <50 mm konumunda ayarlanması gerekir. İp durdurucu emniyet donanımının [her bir ip için 1 adet [01]a] başlık rayının üst kısmına yakın bir konumda bulunması, iç iplerin dolanmasını ve boğulma tehlikesi yaratmasını önler.

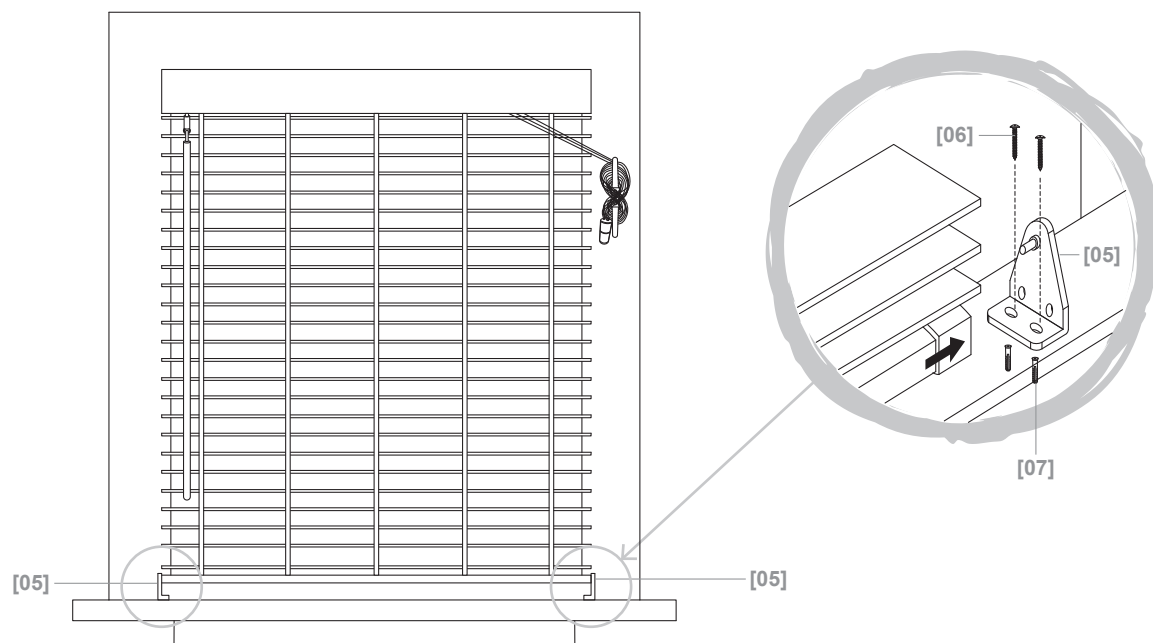
09



[05] x 2

[06] x 4  
(25mm)

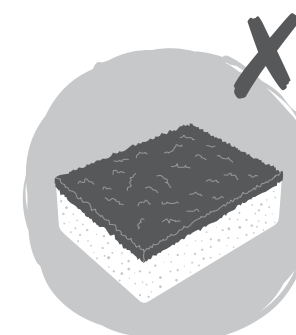
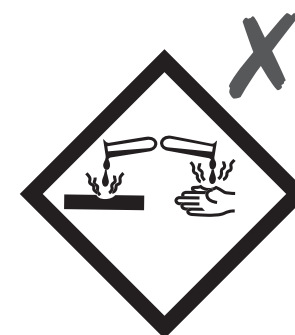
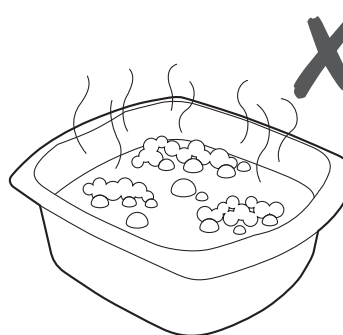
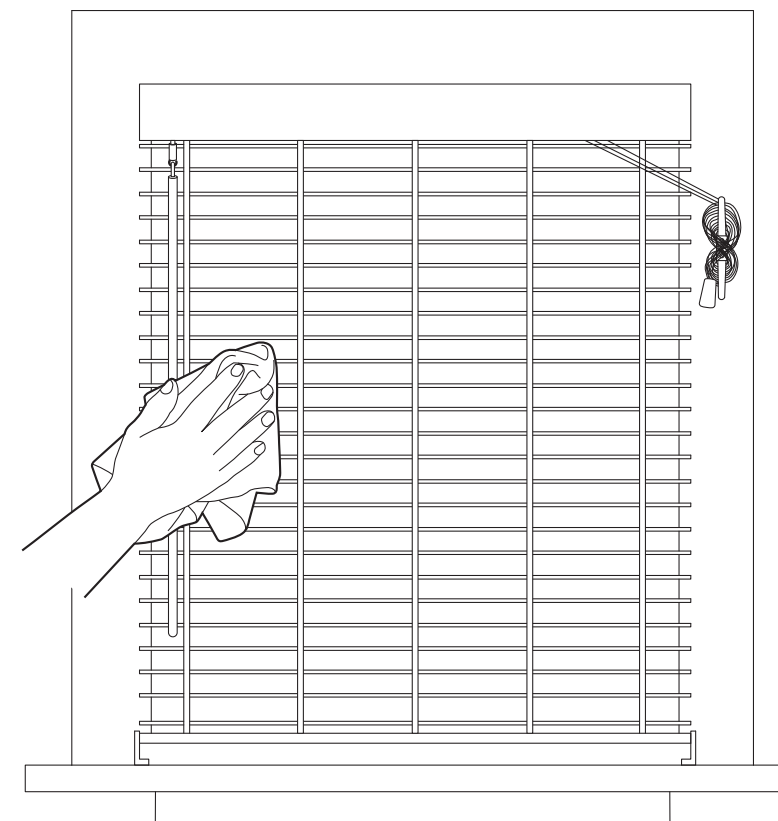
[07] x 4



EN Care    FR Entretien    PL Pielęgnacja    DE Pflege    РУС Уход  
RO Îngrijire    ES Advertencia    PT Aviso    TR Bakım



01



**EN** 3 year guarantee. Guarantee related queries should be addressed to a store affiliated with the distributor you purchased the product from. This guarantee is in addition to and does not affect your statutory rights.

**FR** Indépendamment de cette garantie commerciale, le vendeur reste tenu de la garantie légale de conformité mentionnée aux articles L. 217-4 à L. 217-12 et aux articles 1641 à 1648 et 2232 du code civil.

Pour toutes requêtes relatives à la garantie, veuillez-vous adresser à un magasin affilié au distributeur auprès duquel vous avez acheté ce produit.

**PL** 3 lata gwarancji. W ramach gwarancji Kupujący może uzyskać zwrot zapłaconej ceny albo wymianę produktu lub jego naprawę lub inne usługi, których skutkiem będzie usunięcie wad produkcyjnych.

Kupujący jest zobowiązany do współdziałania z Gwarantem przy realizacji swoich uprawnień wynikających z niniejszej gwarancji. Kupujący, który korzysta z uprawnień wynikających z niniejszej gwarancji powinien dostarczyć produkt na podany niżej adres Gwaranta lub do sklepu, w którym go nabył.

Gwarant zobowiązuje się do wykonania swoich obowiązków niezwłocznie, ale nie później niż w terminie 21 dni. Udzielenie przez Gwaranta gwarancji nie wyłącza, nie ogranicza ani nie zawiesza uprawnień Kupującego wynikających z przepisów o rękojmi za wady rzeczy sprzedanej.

**DE** Dies beeinträchtigt nicht Ihre gesetzlich verankerten Rechte. Die Ablaufgarantie ist von dieser Garantie ausgenommen.

**RUS** 3 года гарантии. Это не влияет на ваши законные права.

Эта гарантия является дополнением и никоим образом не противоречит действующему законодательству.

**RO** 3 ani garanție. Acest lucru nu afectează drepturile dumneavoastră statutare. Această garanție nu acoperă titlul de evacuare. Vă rugăm să rețineți că un certificat de garanție suplimentar va fi dat în magazinul din care veți achiziționa produsul.

**ES** Brico Dépôt queda responsable de los defectos de conformidad del producto según lo establecido por los artículos 114 a 124 del Real Decreto Legislativo 1/2007, de 16 de noviembre, por el que se aprueba el texto refundido de la Ley General para la Defensa de los Consumidores y Usuarios y otras leyes complementaria.

**PT** Brico Depot é responsável por defeitos de conformidade do produto conforme nos termos da Lei das Garantias (Decreto-Lei n.º 67/2003, alterado pelo Decreto-Lei n.º 84/2008).

**TR** 3 yıl garanti. Garanti ambalajın açılması, montaj, ürünün taşınması sırasında veya montajdan sonra duşakabinin temperli cam panellerinde meydana gelen kırık ve çatlakları kapsamaz.