

**3663602991359**

**3663602991366**

**3663602991373**

**EN****Getting started...**

- Check to make sure you have all of the parts listed.

**Safety**

- For domestic use only.
- WARNING:** To prevent falling, this product must be used with a suitable wall mount.
- Care should be taken when drilling into walls to avoid any hidden pipes or wires.
- Maximum evenly distributed load per level : 80 kg. Maximum evenly distributed load : 400 kg

**The 2 golden rules for care**

- Clean by wiping with a soft damp cloth. Wipe dry with a clean cloth.
- The unit must be installed in a closed, dry area.

**IMPORTANT - RETAIN THIS INFORMATION FOR FUTURE REFERENCE : READ CAREFULLY****Duration and conditions of guarantee**

This product is under warranty for 10 years as from the date of purchase, for normal, non-professional household use. The warranty shall only apply upon presentation of the till receipt or the invoice. Keep your proof of purchase in a safe place.

Guarantee related queries should be addressed to a store affiliated with the distributor you purchased the product from.

This guarantee is in addition to and does not affect your statutory rights. Kingfisher International Products Limited, 3 Sheldon Square, London, W2 6PX, United Kingdom

**Distributor:**

B&Q plc, Chandlers Ford, Hants, SO53 3LE United Kingdom  
www.diy.com

SFD Limited, Trade House, Mead Avenue, Yeovil, BA22 8RT, United Kingdom

**FR****Pour bien commencer...**

- Vérifiez le contenu du paquet et assurez-vous que tous les composants répertoriés sont présents.

**Sécurité**

- Utilisation domestique uniquement.
- AVERTISSEMENT :** afin d'empêcher la chute, ce produit doit être utilisé avec un dispositif de fixation murale adapté.
- S'assurer qu'il n'y ait pas de tuyaux et de câbles d'alimentation cachés aux emplacements de perçage.
- Résistance : 80 kg / tablette. Charge maximale répartie uniformément : 400 kg

**Les 2 règles d'or pour l'entretien**

- Nettoyer avec un chiffon doux et humide. Essuyer avec un chiffon propre.
- Le meuble doit être placé dans un milieu fermé et sec.

**IMPORTANT - A CONSERVER POUR CONSULTATION ULTERIEURE : A LIRE SOIGNEUSEMENT****Durée et conditions de garantie**

Ce produit est garanti pendant 10 ans à compter de la date d'achat, dans des conditions normales d'utilisation et en conformité avec les instructions d'assemblage ci-dessus, les limites de charge indiquées et contre tout vice de fabrication, d'assemblage ou de collage. La garantie ne couvre pas l'usure normale du produit.

Le vendeur reste tenu de la garantie légale de conformité mentionnée aux articles L. 217-4 à L. 217-12 et de celle relative aux défauts de la chose vendue, dans les conditions prévues aux articles 1641 à 1648 et 2232 du code civil.

Lorsque l'acheteur demande au vendeur, pendant le cours de la garantie commerciale qui lui a été consentie lors de l'acquisition ou de la réparation d'un bien meuble, une remise en état couverte par la garantie, toute période d'immobilisation d'au moins sept jours vient s'ajouter à la durée de la garantie qui restait à courir.

Pour toutes requêtes relatives à la garantie, veuillez-vous adresser à un magasin affilié au distributeur auprès duquel vous avez acheté ce produit.

**Distributeur:**

Castorama France C.S. 50101 Templemars 59637 Wattignies CEDEX  
www.castorama.fr

BRICO DÉPÔT 30-32 rue de la Tourelle 91310 Longpont-sur-Orge  
France

www.bricodepot.com

**PL****Pierwsze kroki...**

- Sprawdź zawartość opakowania, aby upewnić się, że znajdują się w nim wszystkie części.

**Bezpieczeństwo**

- Produkt przeznaczony do użytku domowego.
- UWAGA: Aby uniknąć upadku, produkt ten musi być używany z odpowiednimi mocowaniami ściennymi.
- Zachowaj ostrożność podczas wiercenia ściany, aby nie uszkodzić rur oraz przewodów elektrycznych.
- Maksymalne, równomiernie rozłożone obciążenie na każdym poziomie: 80 kg. Maksymalne obciążenie równomierne: 400 kg.

**2 główne zasady stałego użytkowania**

- Czyścić miękką, wilgotną szmatką. Wyrzec do sucha czystą szmatką.
- Mebel powinien znajdować się suchym i zamkniętym pomieszczeniu.

**WAŻNE - NALEŻY DOKŁADNIE PRZECZYTAĆ NINIEJSZE INFORMACJE I ZACHOWAĆ JE DO WGLĄDU****Czas obowiązywania i warunki gwarancji**

Gwarancja produktu jest ważna 10 lat/a od daty zakupu, w ramach normalnego użytku w gospodarstwie domowym a nie w środowisku profesjonalnym. Gwarancja jest ważna wyłącznie po okazaniu paragonu lub faktury zakupu. Prosimy zachować dowód zakupu w bezpiecznym miejscu.

W ramach gwarancji Kupujący może uzyskać zwrot zapłaconej ceny albo wymianę produktu lub jego naprawę lub inne usługi, których

skutkiem będzie usunięcie wad produkcyjnych. Kupujący jest zobowiązany do współdziałania z Gwarantem przy realizacji swoich uprawnień wynikających z niniejszej gwarancji. Kupujący, który korzysta z uprawnień wynikających z niniejszej gwarancji powinien dostarczyć produkt na podany niżej adres Gwaranta lub do sklepu, w którym go nabył...

Gwarant zobowiązuje się do wykonania swoich obowiązków niezwłocznie, ale nie później niż w terminie 101 dni.

Udzielenie przez Gwaranta gwarancji nie wyłącza, nie ogranicza ani nie zawiesza uprawnień Kupującego wynikających z przepisów o rękojmi za wady rzeczy sprzedanej.

**Dystrybutor:**

Castorama Polska Sp. z o.o. ul. Krakowiaków 78, 02-255 Warszawa  
www.castorama.pl

**DE****Zu Beginn...**

- Überprüfen Sie, ob Sie alle aufgelisteten Teile erhalten haben.

**Sicherheitshinweise**

- Nur für den Hausgebrauch.
- ACHTUNG:** Um ein Umkippen zu vermeiden, muss dieses Produkt mit geeigneten Wandbefestigungen befestigt werden.
- Vergewissern, dass sich an den für die Bohrungen vorgesehenen Stellen keine Rohre oder Stromkabel unter dem Putz befinden.
- Maximale gleichmäßig verteilte Last pro Einlegeboden: 80 kg. Die maximale zulässige Traglast für das Regal beträgt 400 kg.

**Die 2 Goldenen Pflegetipps**

- Mit einem weichen und feuchten Tuch abwischen. Mit einem sauberen Tuch trockenwischen.
- Das Regal an einem geschlossenen und trockenen Ort aufstellen.

**WICHTIG - BEWAHREN SIE DIESE HINWEISE ZUM SPÄTEREN NACHSCHLAGEN AUF : SORGFÄLTIG DURCHLESEN****Garantiezeit und -bestimmungen**

Dieses Produkt hat eine Garantie von 10 Jahren vom Kaufdatum an, im Rahmen des normalen, nicht professionellen Gebrauchs im Haushalt. Von der Garantie kann nur durch Vorlage des Kassenbons oder der Kaufrechnung Gebrauch gemacht werden. Bewahren Sie die Kaufbelege an einem sicheren Ort auf.

Dies beeinträchtigt nicht Ihre gesetzlich verankerten Rechte. Die ist von dieser Garantie ausgenommen.

Screwfix Direct Limited Mülheimer  
Straße 15363075 Offenbach/Main  
www.screwfix.de

**RUS****Начало...**

- Проверьте наличие всех деталей по списку.

**Безопасность**

- Только для использования дома.
- ВНИМАНИЕ:** Во избежание падения, этот продукт должен быть использован с соответствующими креплениями стенок.
- При сверлении стены нужно быть аккуратным, чтобы не попасть в скрытые трубы или провода.

- Максимальная равномерно распределенная нагрузка на каждую полку: 80 кг. Максимальная равномерно распределенная нагрузка: 400 кг.

**2 золотых правила для постоянного использования**

- Очистите с помощью мягкой влажной ткани. Протрите чистой тканью.
- Мебель следует размещать в сухом, закрытом помещении.

**ВАЖНО - СОХРАНИТЕ ДЛЯ ПОСЛЕДУЮЩЕГО ИСПОЛЬЗОВАНИЯ: ПРОЧТИТЕ ВНИМАТЕЛЬНО****Срок действия и условия предоставления гарантии**

10-летняя гарантия начинается с момента покупки при условии бытового, а не коммерческого использования поддона. Гарантия предоставляется исключительно при предъявлении кассового чека или счета-фактуры. Сохраните документы, подтверждающие факт покупки.

Гарантия распространяется на неисправности и нарушения в работе изделия при условии использования по назначению, и с учетом его установки и обслуживания в соответствии с общепринятыми стандартами и информацией, содержащейся в руководстве по эксплуатации.

**Импортер:**

ООО "Касторама РУС" Дербеневская наб., дом 7, стр 8 Россия,  
Москва, 115114

www.castorama.ru

**RO****Pentru început...**

- Verificați pentru a vă asigura că aveți toate piesele de pe listă.

**Siguranță**

- Produsul se adresează exclusiv utilizării casnice.
- ATENȚIE:** Pentru a preveni căderea, acest produs trebuie să fie utilizat cu elemente de prindere de perete adecvate.
- Asigurați-vă că în punctele de găurire nu există țevi și cabluri de alimentare ascunse.
- Greutate maximă distribuită uniform pe nivel: 80 kg. Sarcina maximă de siguranță admisă este 400 kg, distribuită uniform.

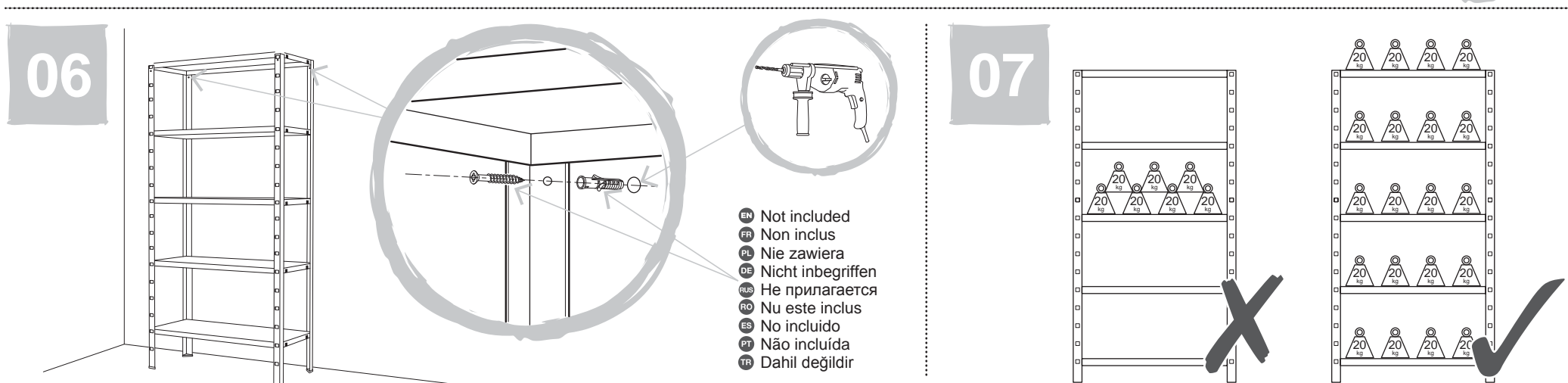
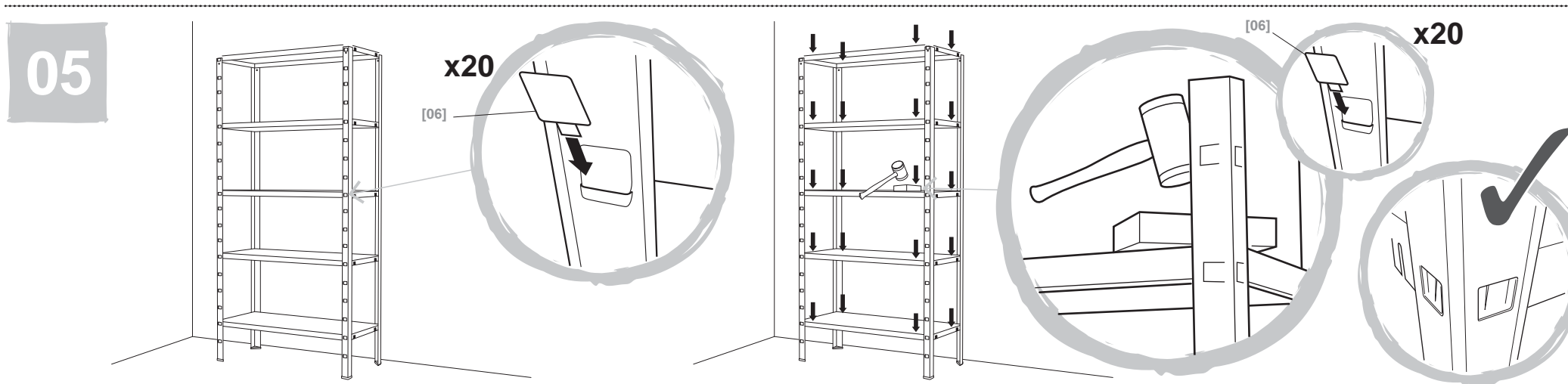
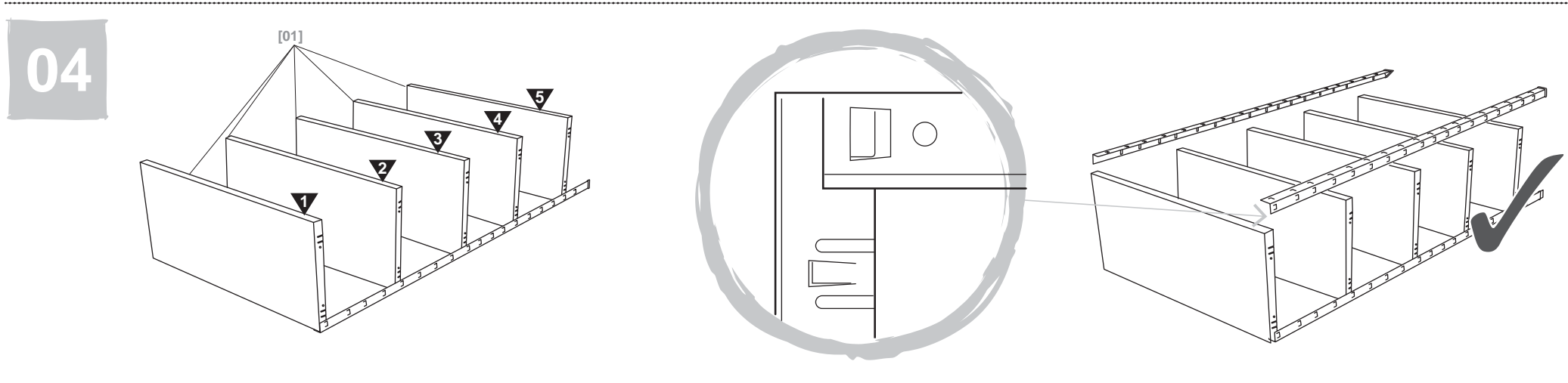
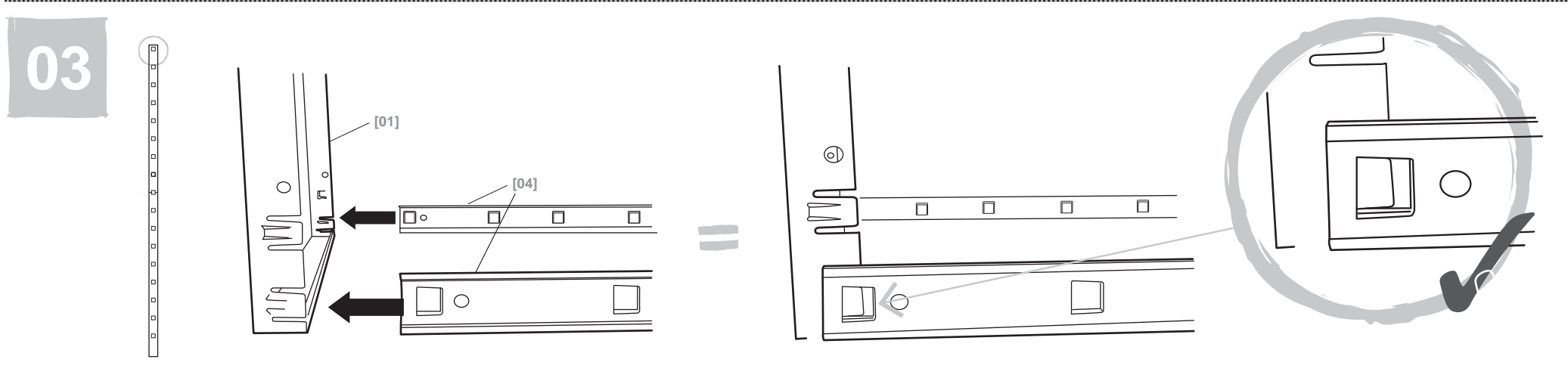
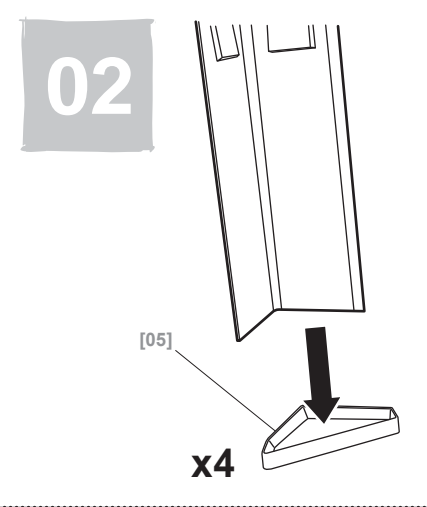
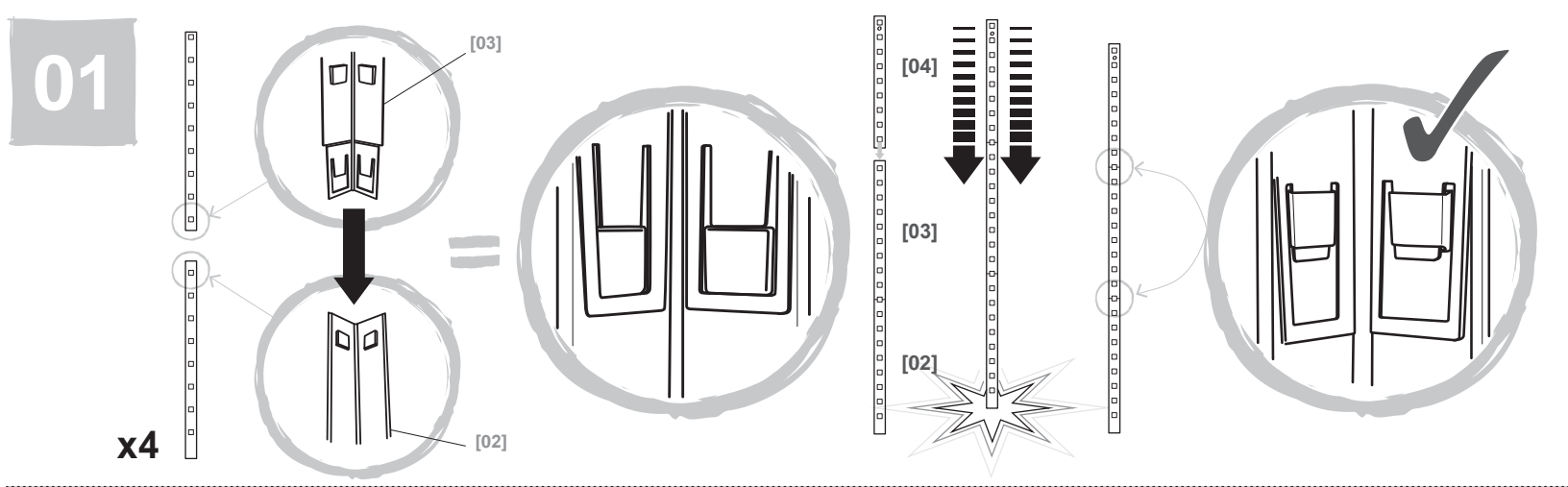
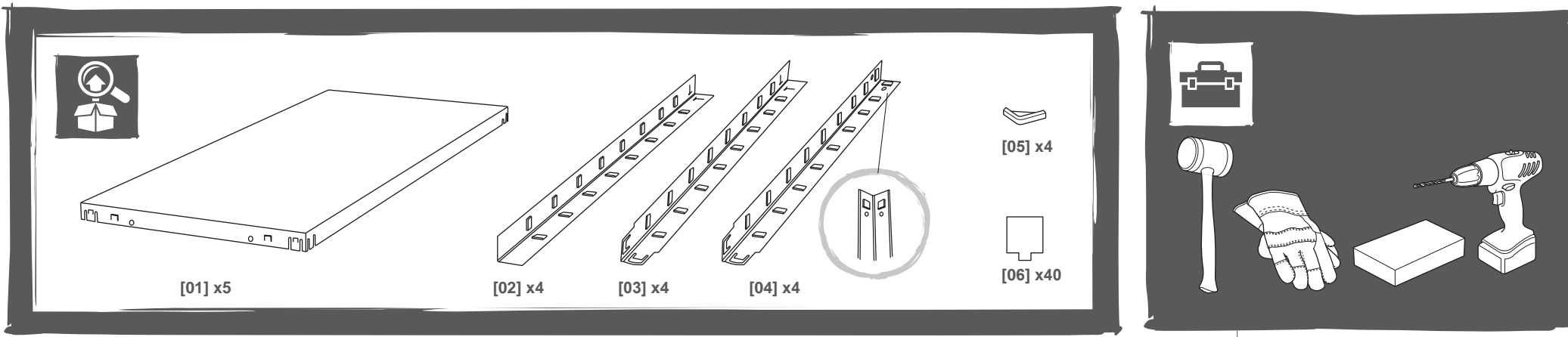
**Cele 2 reguli de aur privind îngrijirea**

- Curățați cu o cârpă moale și umedă. Ștergeți cu o cârpă curată.
- Mobilierul trebuie amplasat într-un spațiu închis și uscat.

**IMPORTANT - PĂSTRAȚI ACESTE INFORMAȚII PENTRU CONSULTĂRI VIITOARE: CITIȚI CU ATENȚIE****Durată i condi ii de garan ie**

Acest produs este garantat 10 ani de la data achiziției, în condiții de utilizare casnică normală, nu profesională. Garanția poate fi aplicată numai pe baza prezentării bonului fiscal de casă sau a facturii. Păstrați dovada achiziției într-un loc sigur.

Vă rugăm să rețineți că un certificat de garanție suplimentar va fi dat în magazinul din care veți achiziționa produsul.



- Ⓜ Not included
- Ⓝ Non inclus
- Ⓟ Nie zawiera
- Ⓠ Nicht inbegriffen
- Ⓡ Не прилагається
- Ⓢ Nu este inclus
- Ⓣ No incluido
- Ⓤ Não incluída
- Ⓡ Dahil degildir