



**3663602991588**  
**3663602991670**  
**3663602991687**  
**3663602833321**

## Pour bien commencer...

- ✔ Vérifiez le contenu du paquet et assurez-vous que tous les composants répertoriés sont présents.
- ✔ Lorsque vous êtes prêt pour commencer, veillez à disposer des bons outils à portée de main, de suffisamment d'espace et d'un endroit sec pour le montage.

## Sécurité

- ✔ Utilisation domestique uniquement.
- ✔ ATTENTION : Assurez-vous toujours que le produit est correctement installé avant de l'utiliser.
- ✔ Toujours utiliser sur un sol plan et ferme, en s'assurant que les pieds restent en contact avec le sol. Distribuer uniformément les charges en commençant par le bas.
- ✔ S'assurer que les meubles sont fixés de manière adéquate au mur.
- ✔ S'assurer qu'il n'y ait pas de tuyaux et de câbles d'alimentation cachés aux emplacements de perçage.
- ✔ Ne pas laisser les enfants manipuler le produit.
- ✔ Ce produit doit faire l'objet de vérifications périodiques. En cas de doute concernant son aptitude à l'emploi prévu, ne pas l'utiliser.
- ✔ Attention : les vis et chevilles de fixation murale ne sont pas fournies car elles dépendent du type de mur sur lequel le meuble est fixé. Demandez conseil à un vendeur en magasin
- ✔ AVERTISSEMENT : afin d'empêcher le basculement, ce produit doit être utilisé avec les dispositifs de fixation adaptés.

## Les règles d'or pour l'entretien

- 1 Ne jamais utiliser de solvants, d'éponges métalliques, d'eau de javel, d'acides, de détergents puissants, de produits nettoyants chimiques agressifs ou de solutions de nettoyage à base de solvants sur le produit.
- 2 Nettoyer la surface du produit à l'aide d'eau chaude savonneuse et d'un chiffon doux humide. Essuyer avec un chiffon propre.
- 3 Ne pas placer le produit à proximité de sources de chaleur.
- 4 Éviter tout contact d'objets chauds avec le produit.
- 5 Non adapté pour la conservation de substances inflammables ou corrosives.
- 6 Le meuble doit être placé dans un milieu fermé et sec.

## Durée et conditions de garantie

Ce produit est garanti 2 ans à compter de la date d'achat, dans le cadre d'un usage ménager normal, non professionnel. La garantie ne peut s'appliquer que sur présentation du ticket de caisse ou de la facture d'achat. Conservez votre preuve d'achat dans un endroit sûr.

La garantie couvre les pannes et dysfonctionnements du produit sous réserve d'une utilisation conforme à la destination du produit et sous réserve d'une installation et d'un entretien conformes aux règles de l'art et aux informations du manuel d'utilisation.

Ce produit devra avoir été installé de telle sorte qu'il puisse être retiré ultérieurement sans détérioration.

Cette garantie contractuelle ne couvre pas les défauts et détériorations provoqués par l'usure naturelle des pièces, les intempéries, les inondations, les dégagements de chaleur, le gel, les dommages causés par la qualité de l'eau (calcaire, agressivité, corrosion, ...), par la présence de corps étrangers véhiculés ou non par l'eau (sable, limailles, ...) ou le manque d'aération de la pièce et les dommages qui pourraient être la conséquence d'un usage inapproprié, d'une utilisation abusive, d'une négligence, d'un accident ou d'un entretien defectueux ou non conforme aux règles de l'art ou aux informations du manuel d'utilisation.

Sont également exclues de la garantie les conséquences néfastes dues à l'emploi d'accessoires et/ou de pièces de rechange non d'origine, ou non adaptées, au démontage ou à la modification du produit.

La garantie est limitée aux pièces reconnues défectueuses. Elle ne couvre, en aucun cas, les frais annexes (déplacement, main d'œuvre) et les dommages directs et indirects.

Indépendamment de cette garantie commerciale, le vendeur reste tenu de la garantie légale de conformité mentionnée aux articles L. 217-4 à L. 217-12 et de celle relative aux défauts de la chose vendue, dans les conditions prévues aux articles 1641 à 1648 et 2232 du code civil.

# IMPORTANT - A CONSERVER POUR CONSULTATION ULTERIEURE : A LIRE SOIGNEUSEMENT

Kingfisher International Products Limited,  
3 Sheldon Square, London, W2 6PX,  
United Kingdom

EN

**Distributor:**

B&Q plc, Chandlers Ford, Hants, SO53 3LE  
United Kingdom [www.diy.com](http://www.diy.com)  
SFD Limited, Trade House, Mead Avenue,  
Yeovil, BA22 8RT, United Kingdom

**Manufacturer, Fabricant, Hersteller,  
Prodicator, Fabricante:**

Kingfisher International Products Limited,  
3 Sheldon Square, London, W2 6PX,  
United Kingdom

FR

**Distributeur:**

Castorama France C.S. 50101 Templemars  
59637 Wattignies CEDEX [www.castorama.fr](http://www.castorama.fr)

BRICO DÉPÔT 30-32 rue de la Tourelle  
91310 Longpont-sur-Orge France  
[www.bricodepot.com](http://www.bricodepot.com)

PL

**Dystrybutor:**

Castorama Polska Sp. z o.o.  
ul. Krakowiaków 78, 02-255 Warszawa  
[www.castorama.pl](http://www.castorama.pl)

DE

Screwfix Direct Limited Mühlheimer  
Straße 15363075 Offenbach/Main  
[www.screwfix.de](http://www.screwfix.de)

RUS

**Импортер:**

ООО "Касторама РУС" Дербеневская наб.,  
дом 7, стр 8 Россия, Москва, 115114  
[www.castorama.ru](http://www.castorama.ru)

**Изготовитель для России:**

ABM Italia Spa  
Адрес  
Via Talierno, 2 - 31024 Ormelle (TV)

RO

**Distribuitor:**

SC Bricostore România SA Calea Giulești  
1-3, Sector 6, București România  
[www.bricodepot.ro](http://www.bricodepot.ro)

ES

**Distribuidor:**

Euro Depot España, S.A.U. c/ La Selva,  
10 - Edificio Inblau A 1a Planta 08820-El  
Prat de Llobregat [www.bricodepot.es](http://www.bricodepot.es)

PT

**Distribuidor:**

Brico Depot Portugal SA Rua Castilho,  
5 - 1 esquerdo, sala 13 1250-066 Lisboa  
[www.bricodepot.pt](http://www.bricodepot.pt)

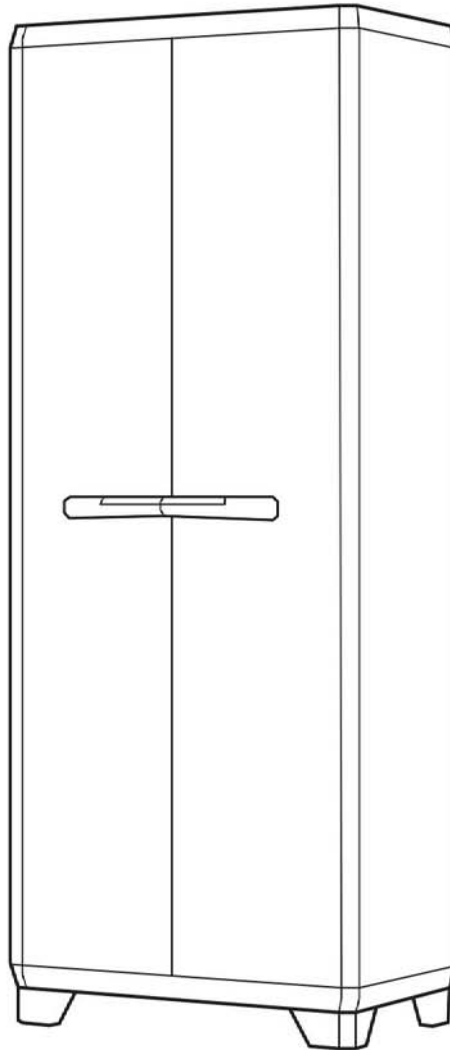
TR

**İthalatçı Firma:**

KOÇTAŞ YAPI MARKETLERİ TİC. A.Ş.  
Taşdelen Mah. Sırrı Çelik Bulvarı No:5  
34788 Taşdelen/Çekmeköy/İSTANBUL  
Tel: +90 216 4300300  
Faks: +90 216 4844313  
[www.koctas.com.tr](http://www.koctas.com.tr)

Yetkili servis istasyonları ve yedek parça  
temini için aşağıda yer alan Koçtaş Müşteri  
Hattı ve Koçtaş Genel Müdürlük irtibat  
bilgilerinden faydalanınız.

KOÇTAŞ MÜŞTERİ HİZMETLERİ  
0850 209 50 50



**3663602991588**



=



+



**EN** **IMPORTANT** - Please read carefully the separate safety guide before use.

**FR** **IMPORTANT** - Lire attentivement le guide de sécurité séparé avant utilisation.

**PL** **WAŻNE** - Przed użyciem proszę dokładnie zapoznać się z instrukcją bezpieczeństwa.

**DE** **WICHTIG** - Bitte lesen sie die separaten sicherheitsanweisungen vor gebrauch.

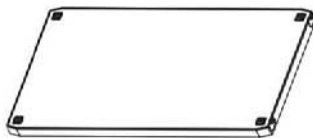
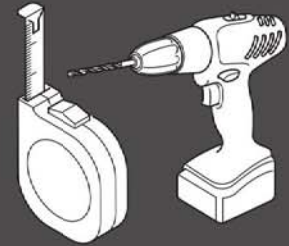
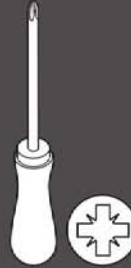
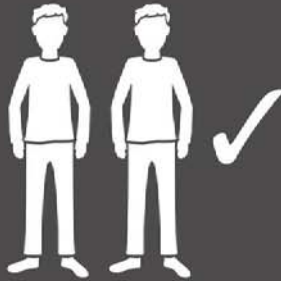
**RUS** **ВАЖНО** - Пожалуйста, внимательно прочитайте отдельное руководство по технике безопасности перед использованием.

**RO** **IMPORTANT** - Vă rugăm să citiți cu atenție ghidul de siguranță separat înainte de utilizare.

**ES** **IMPORTANTE** - Lea atentamente la guía de seguridad separado antes de utilizar.

**PT** **IMPORTANTE** - Leia atentamente o guia de segurança separado antes de usar.

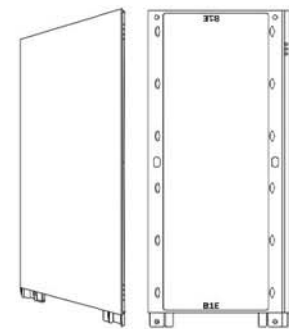
**TR** **ÖNEMLI** - Kullanmadan önce emniyet kurallarını lütfen dikkatle okuyun.



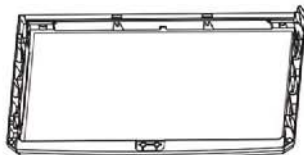
[E1E] x 3



[D10E]



[B1E] x 4



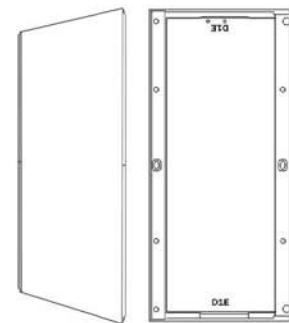
[A/C1E] x 2



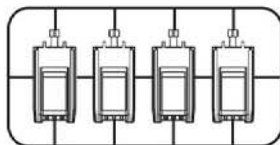
[D9E]



[D4E] x 2



[D1E] x 4



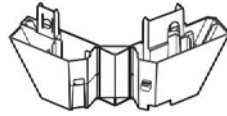
[E2E] x 3



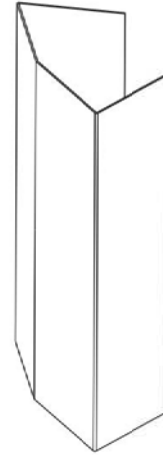
[D3E] x 2



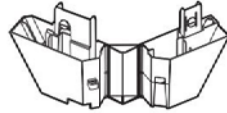
[C4E]



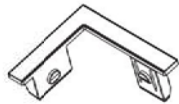
[A2E]



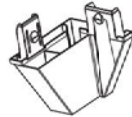
[C5E]



[A3E]



[C3E]



[A4E]

x 2



[C2E]



[A5E]



[B8E] x 2



[D2E] x 2



[A/C3E] x 2



[B4E] x 2



x 2



x 2



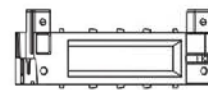
[B3E]



[4,2X22] x 4



[3,9X13] x 10



[B2E] x 2



EN Assembly  
RO Asamblare

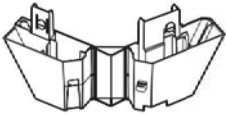
FR Assemblage  
ES Montaje

PL Montaż  
PT Montagem

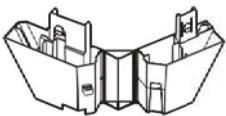
DE Montage  
TR Kurulum

Сборка

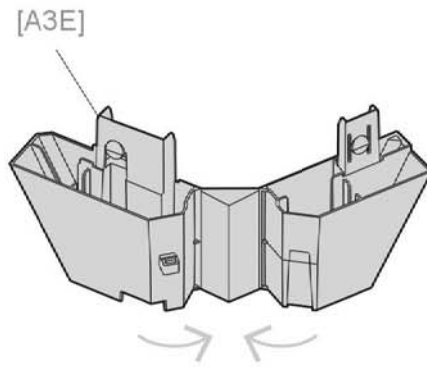
# 01



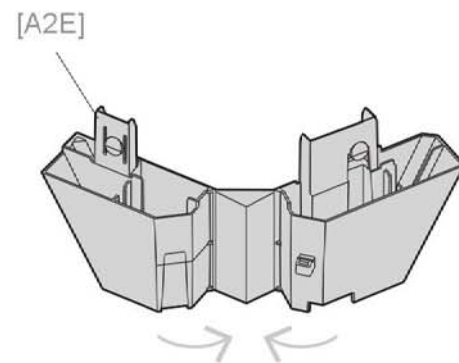
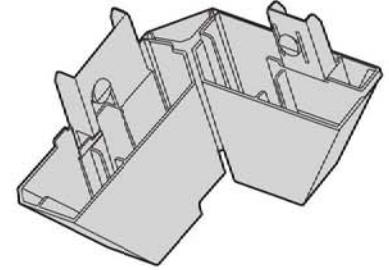
[A2E]



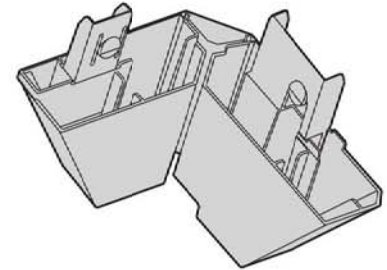
[A3E]



[A3E]



[A2E]



# 02



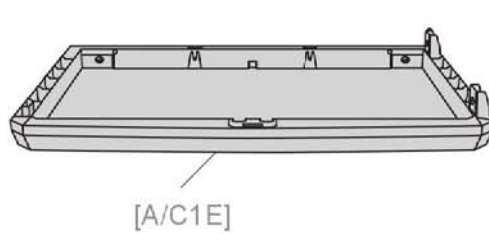
[A/C1E]



[A2E]



[A3E]



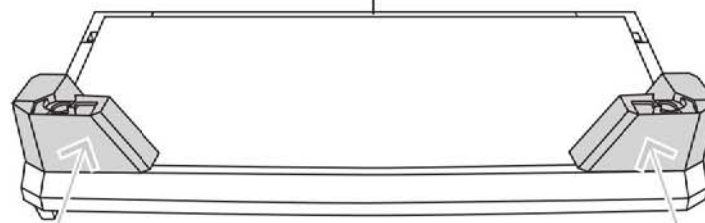
[A/C1E]



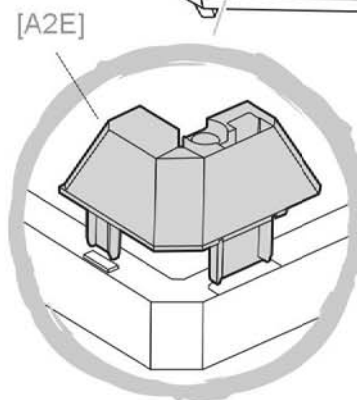
BACK



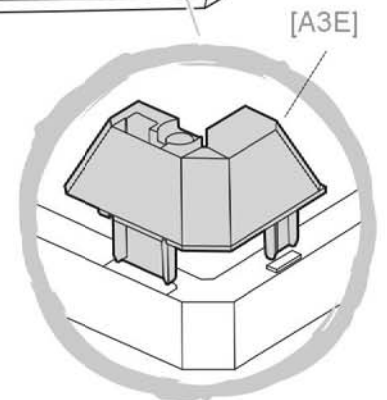
clac



clac



[A2E]



[A3E]

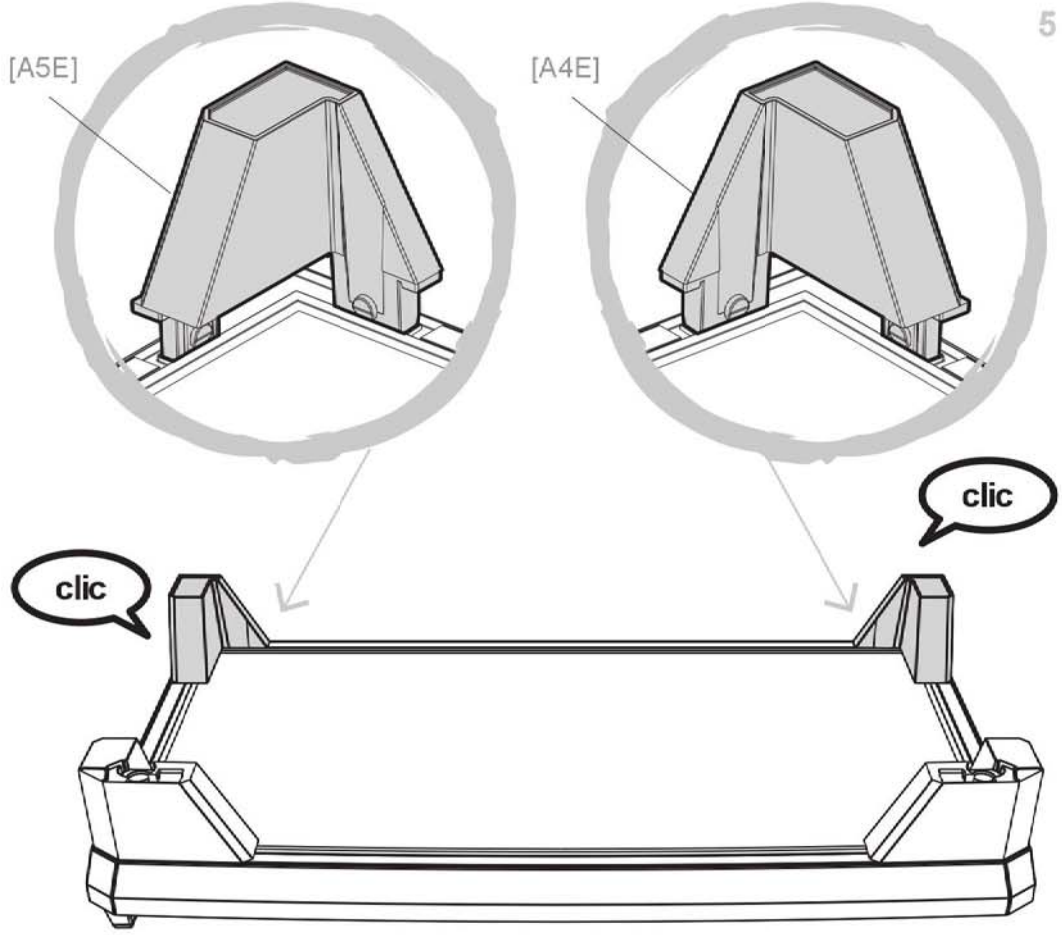
03



[A4E]



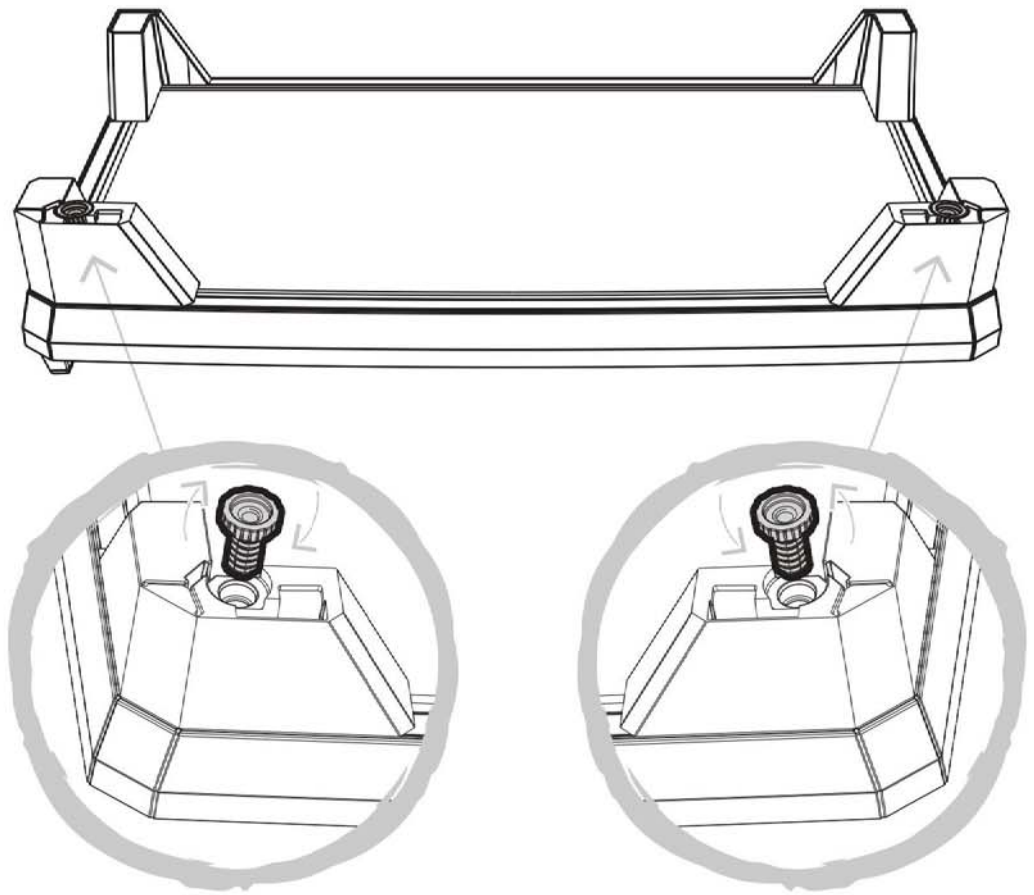
[A5E]



04

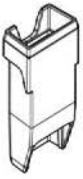


x 2

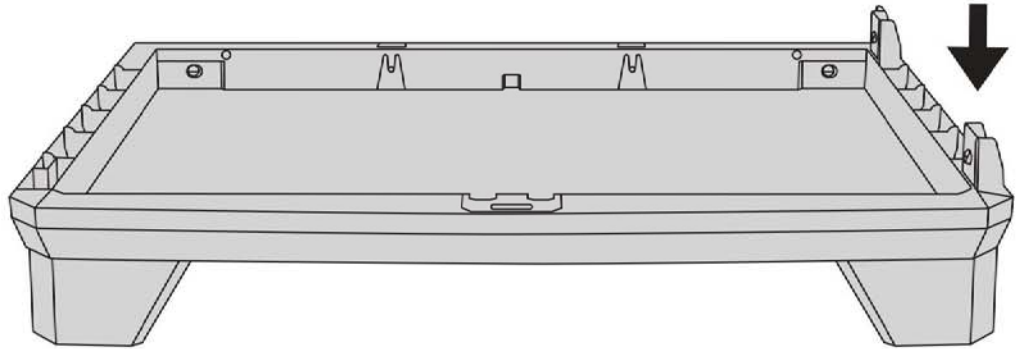
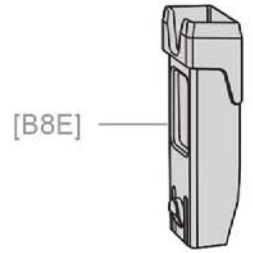
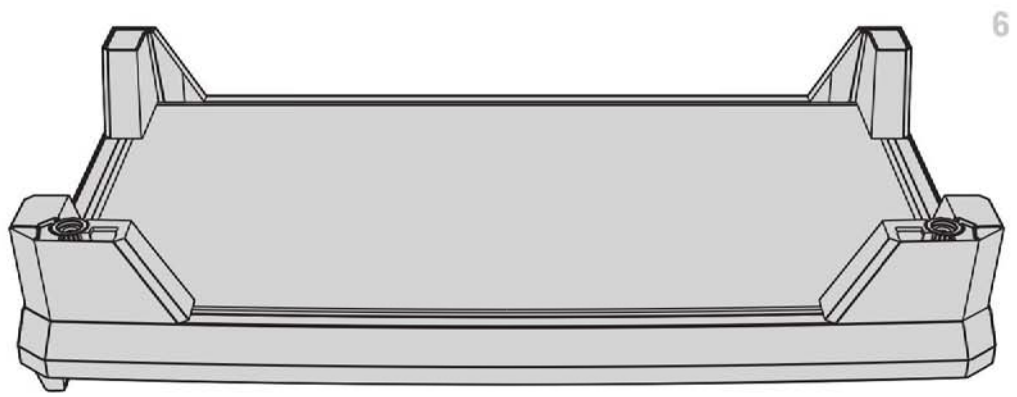




05



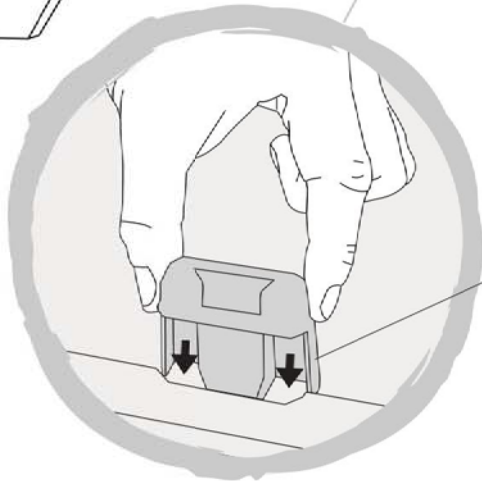
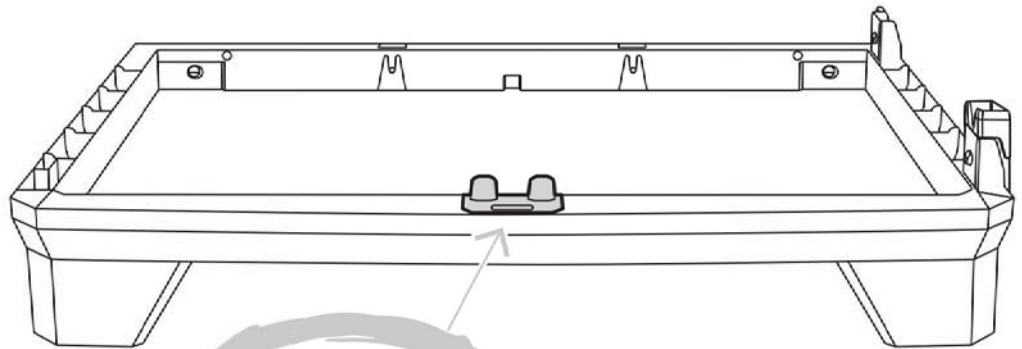
[B8E]



06



[A/C3E]

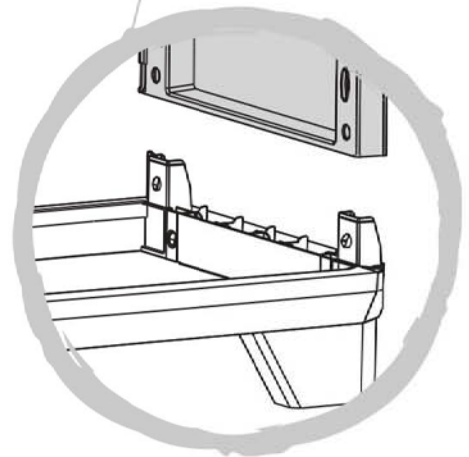
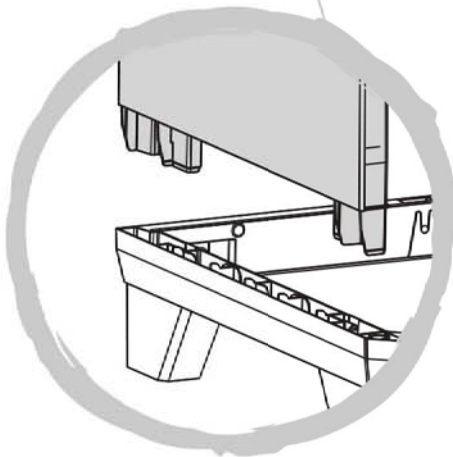
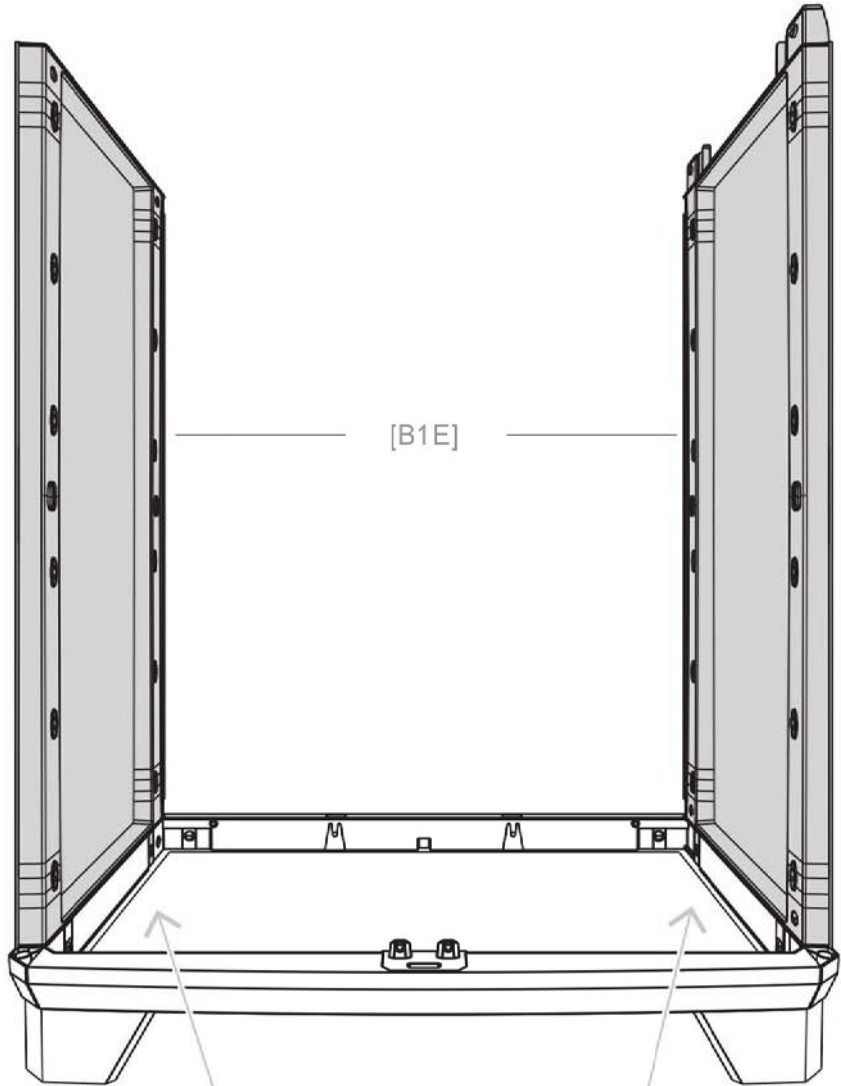


[A/C3E]

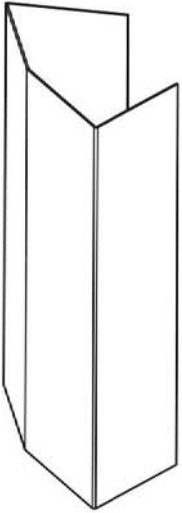
07



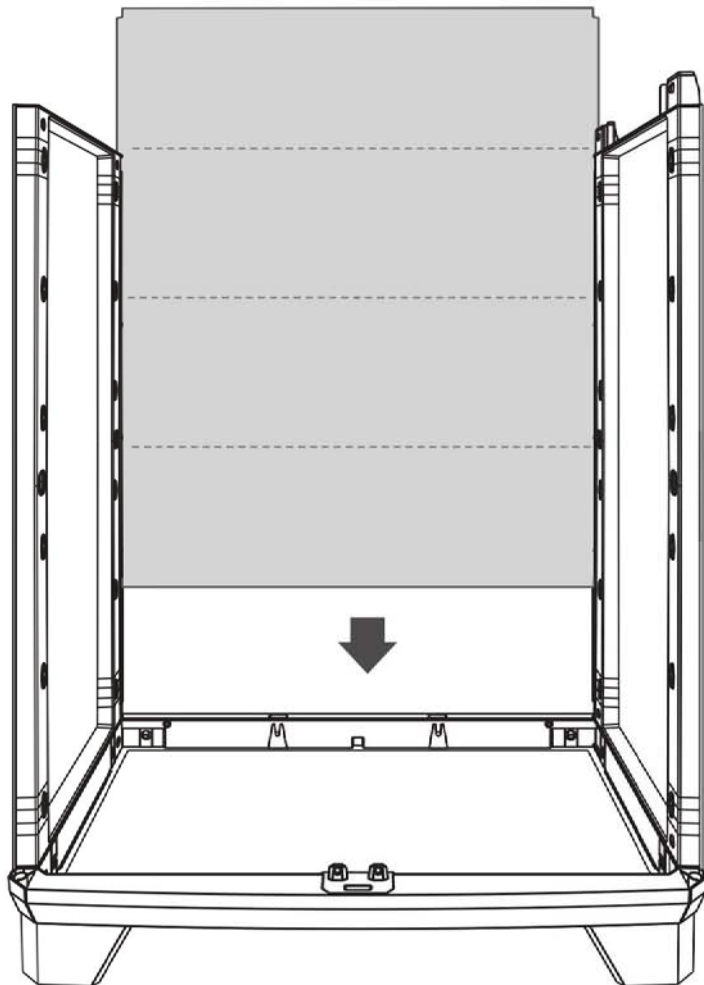
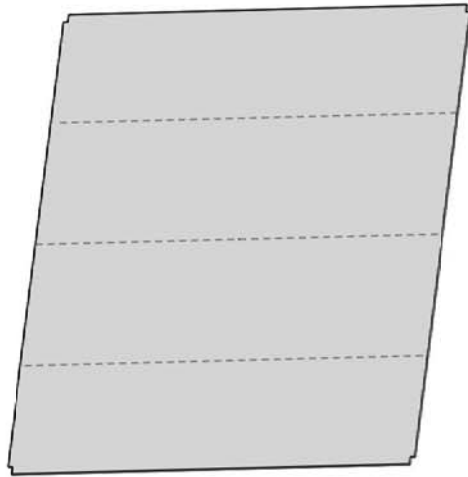
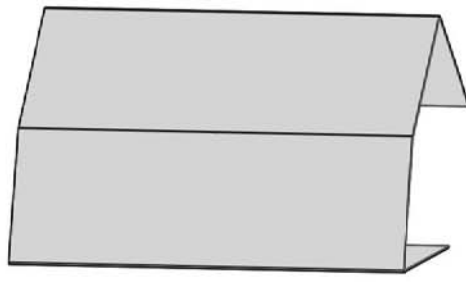
[B1E] x 2



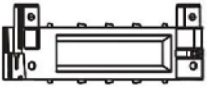
08



x 1



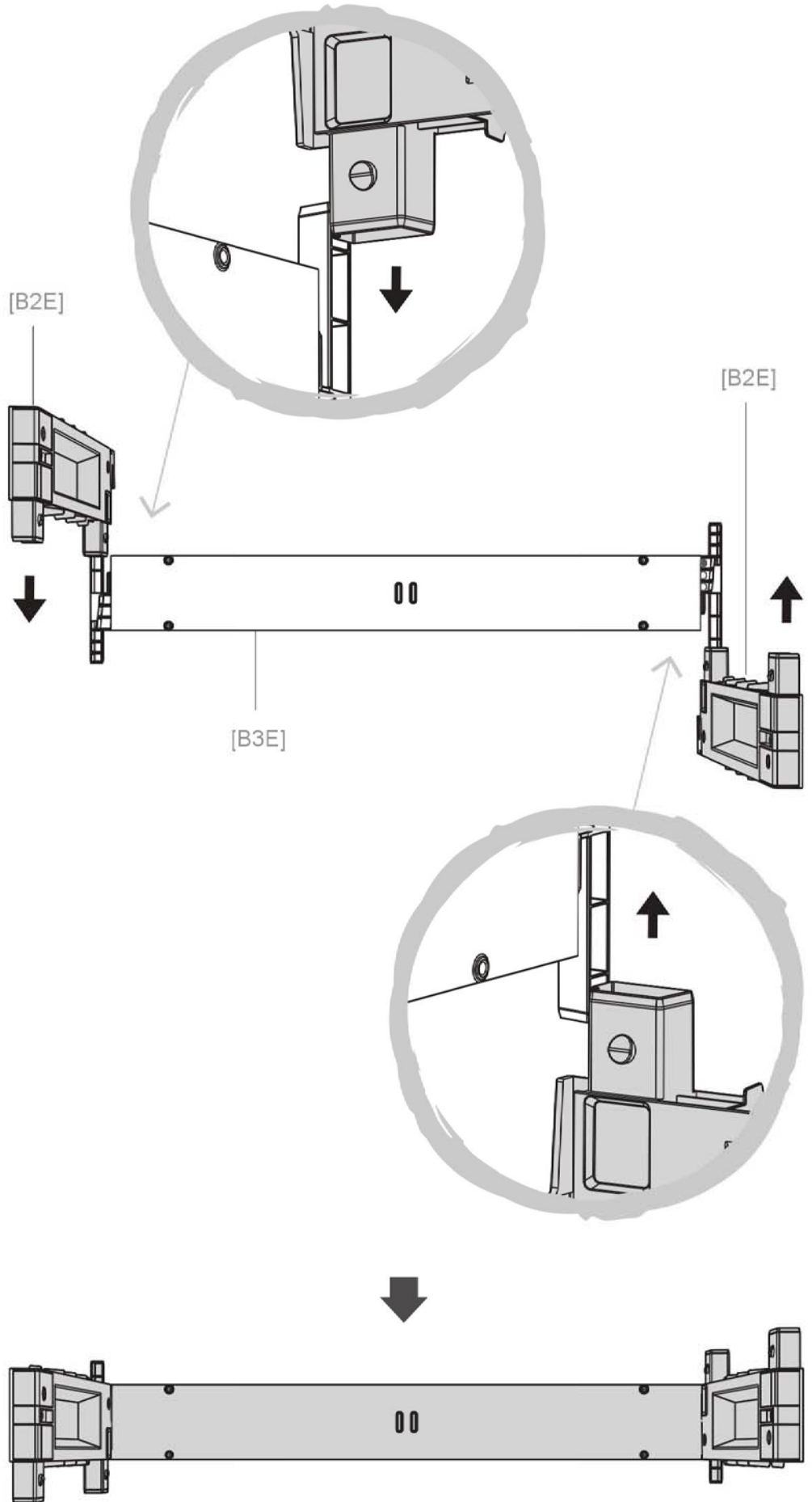
09



[B2E] x 2

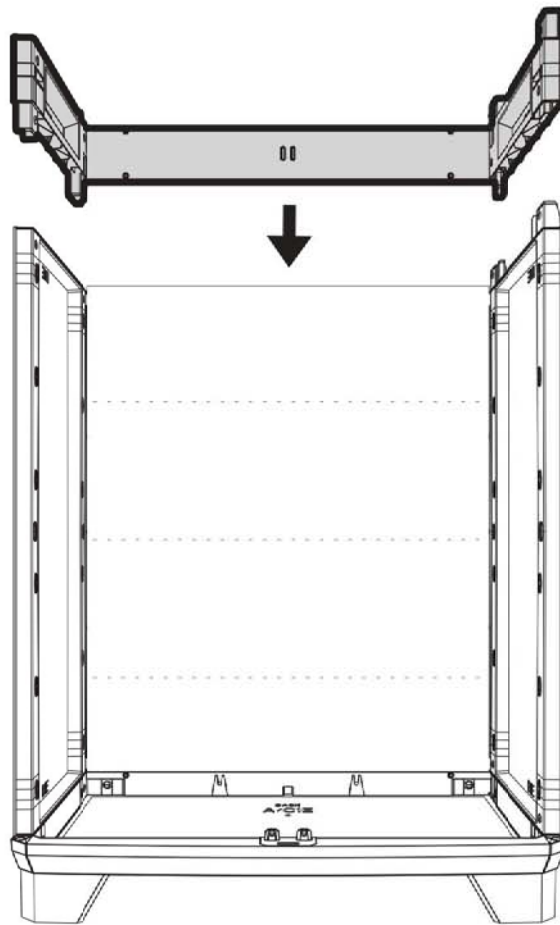


[B3E]



10

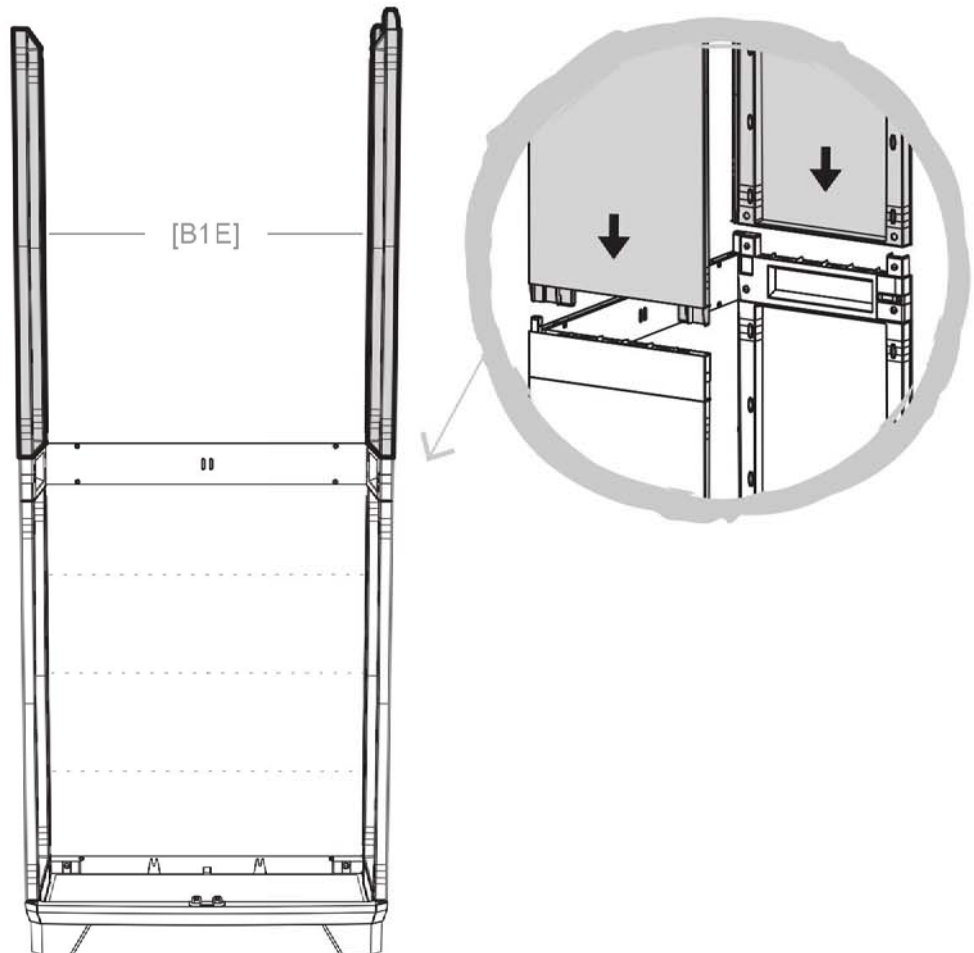
10



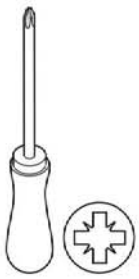
11



[B1E] x 2



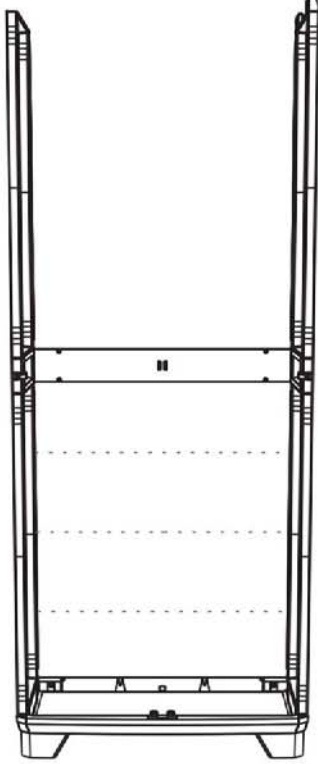
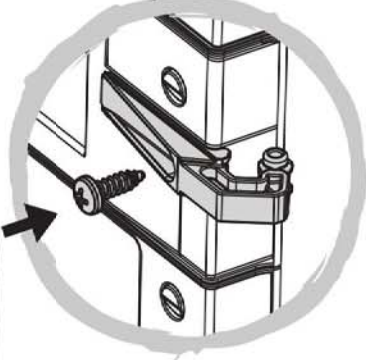
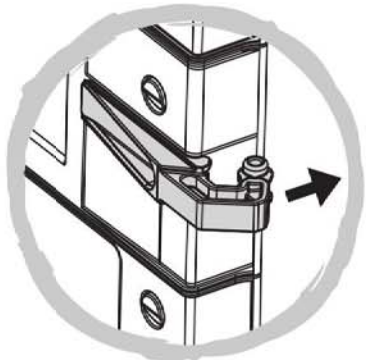
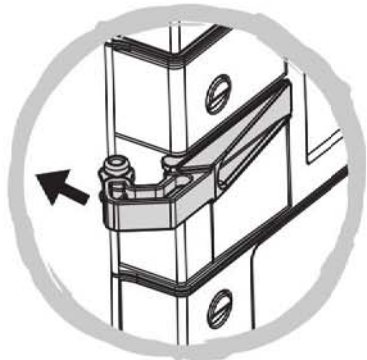
12



[3,9X13] x 2



[B4E] x 2



# 13



[D1E] x 4



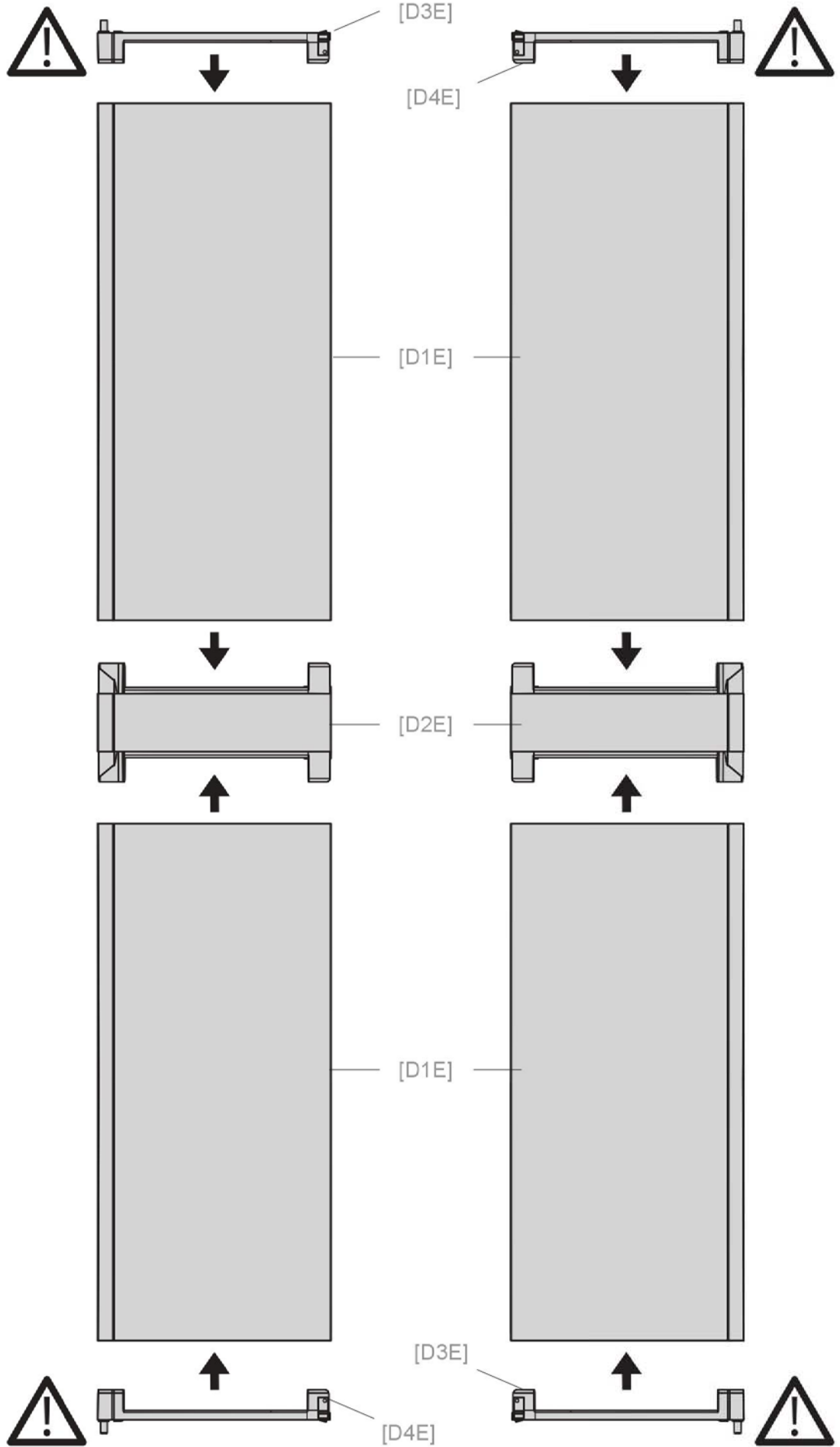
[D4E] x 2



[D3E] x 2

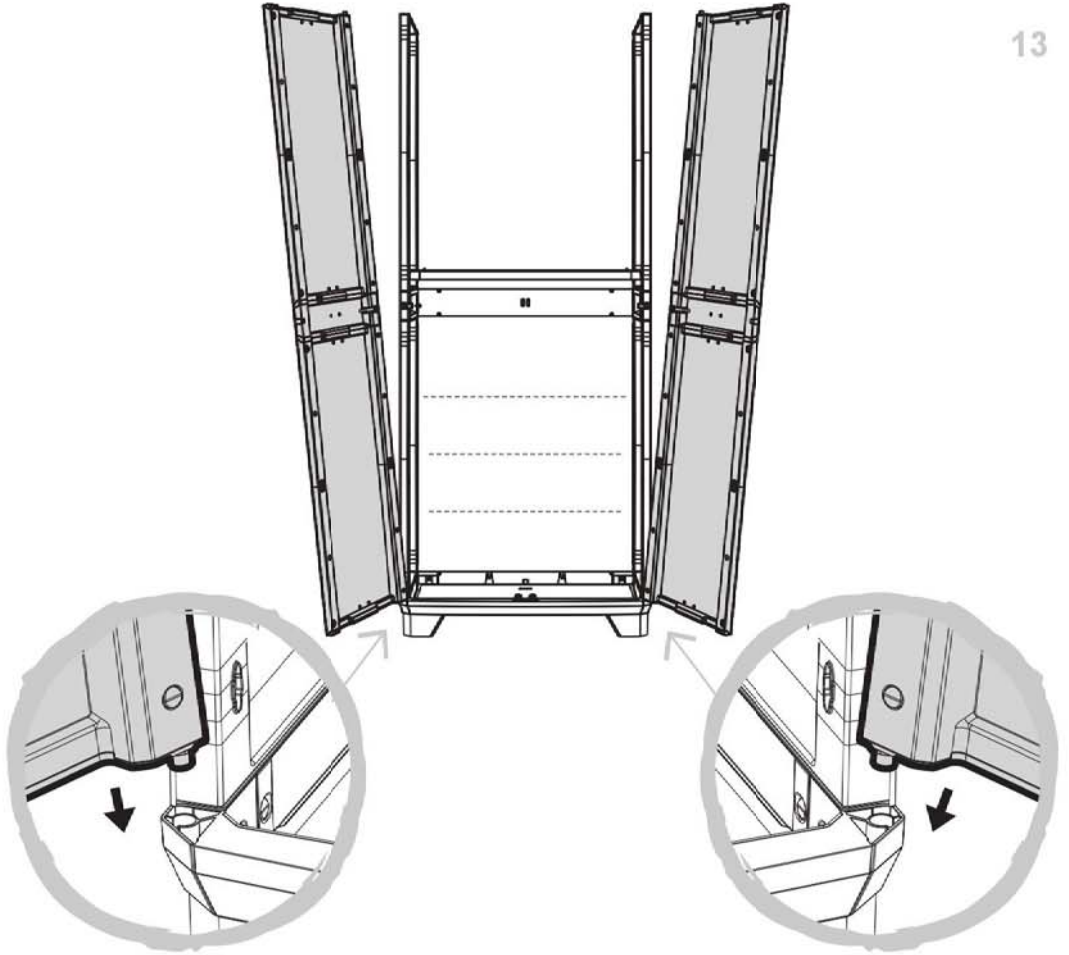


[D2E] x 2

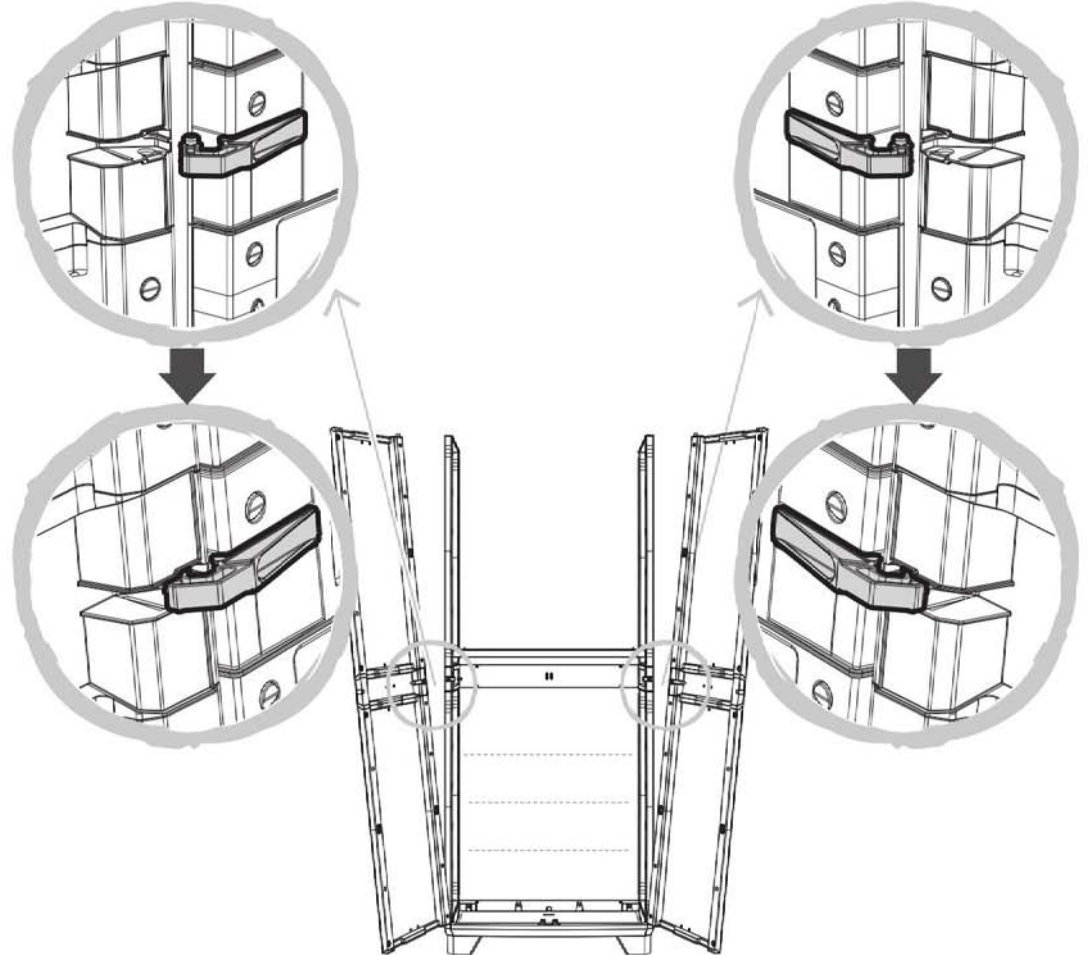


14

13

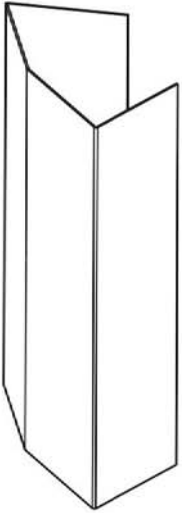


15

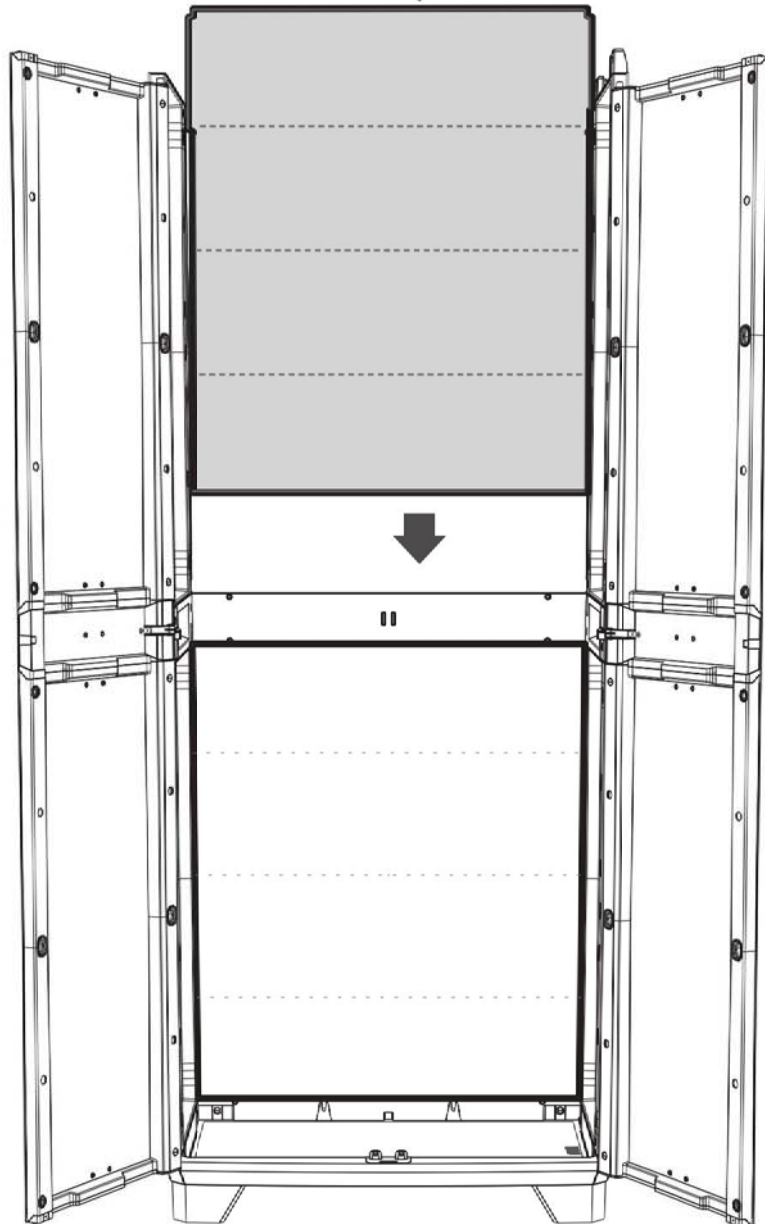
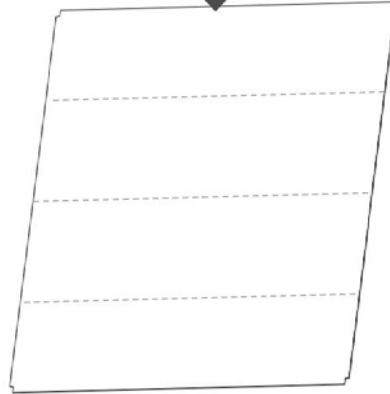




16



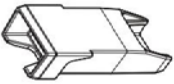
x 1



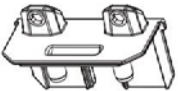
17



[A/C1E]



[B8E]



[A/C3E]



[C4E]



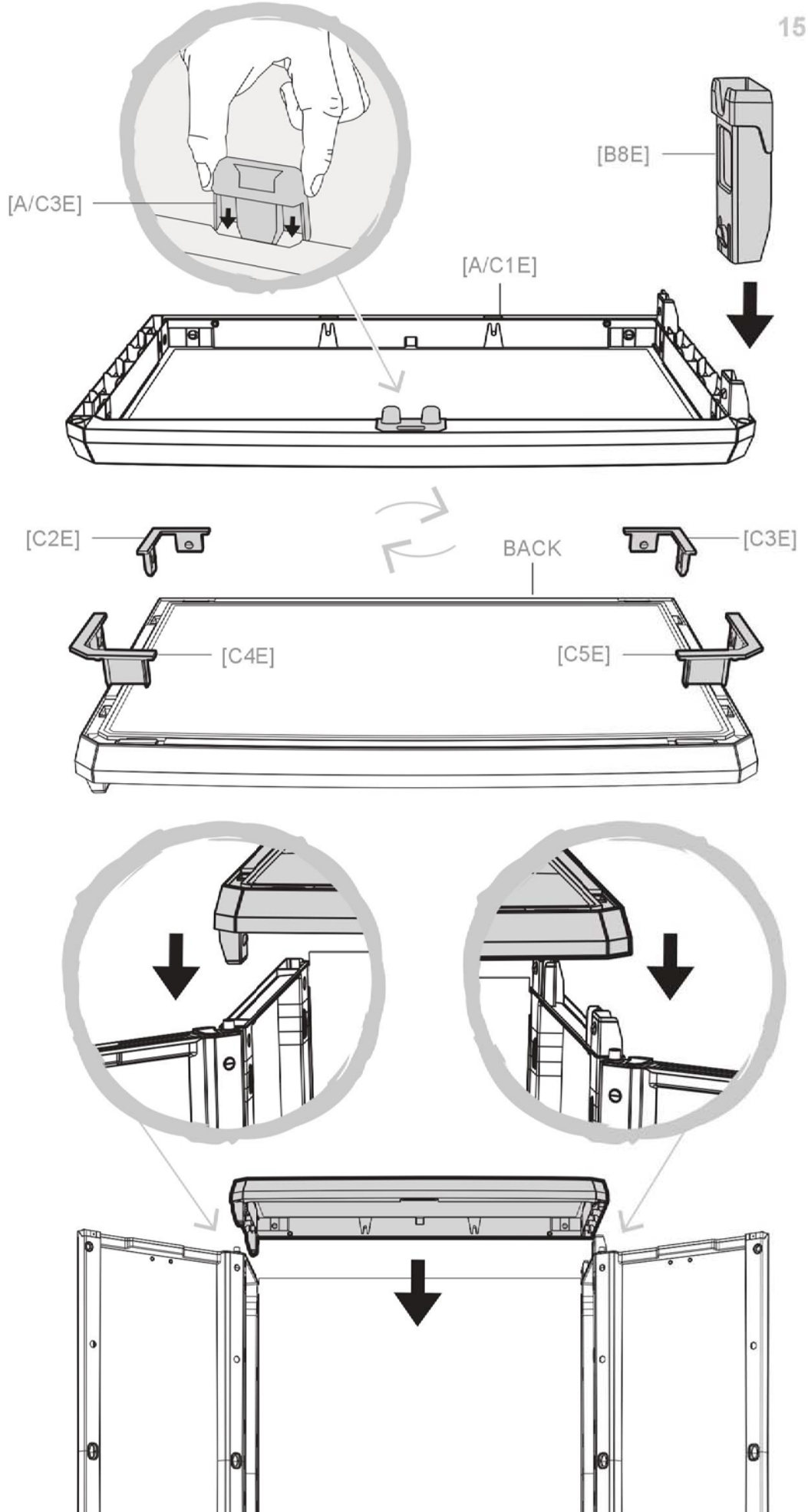
[C5E]



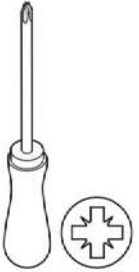
[C3E]



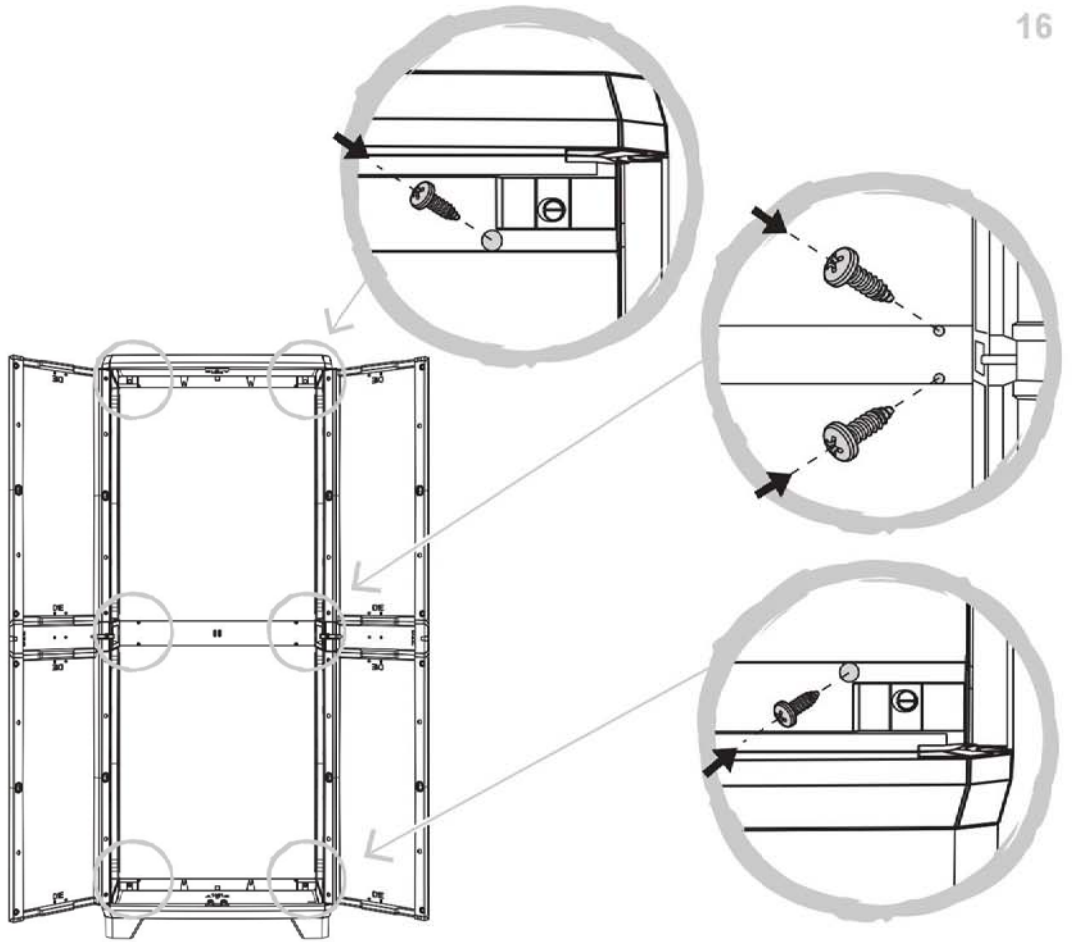
[C2E]



18



[3,9X13] x 8



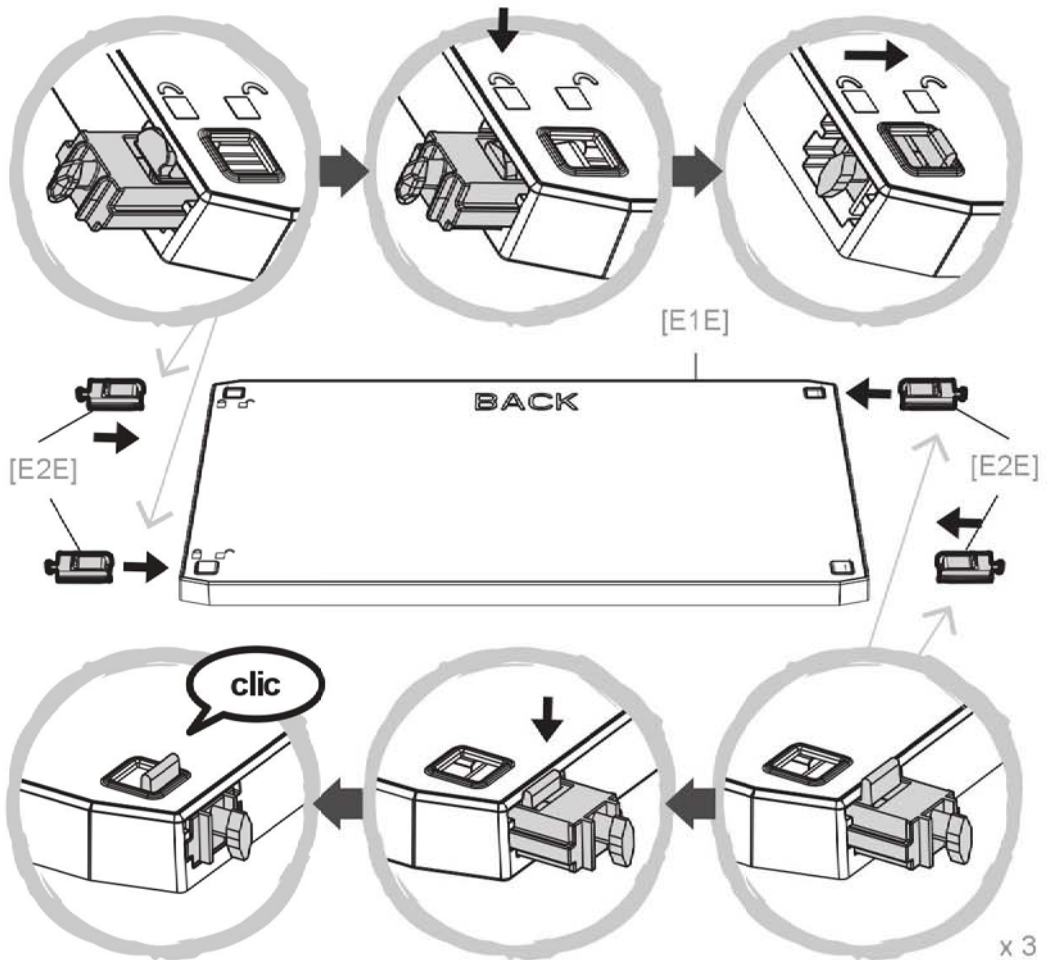
19

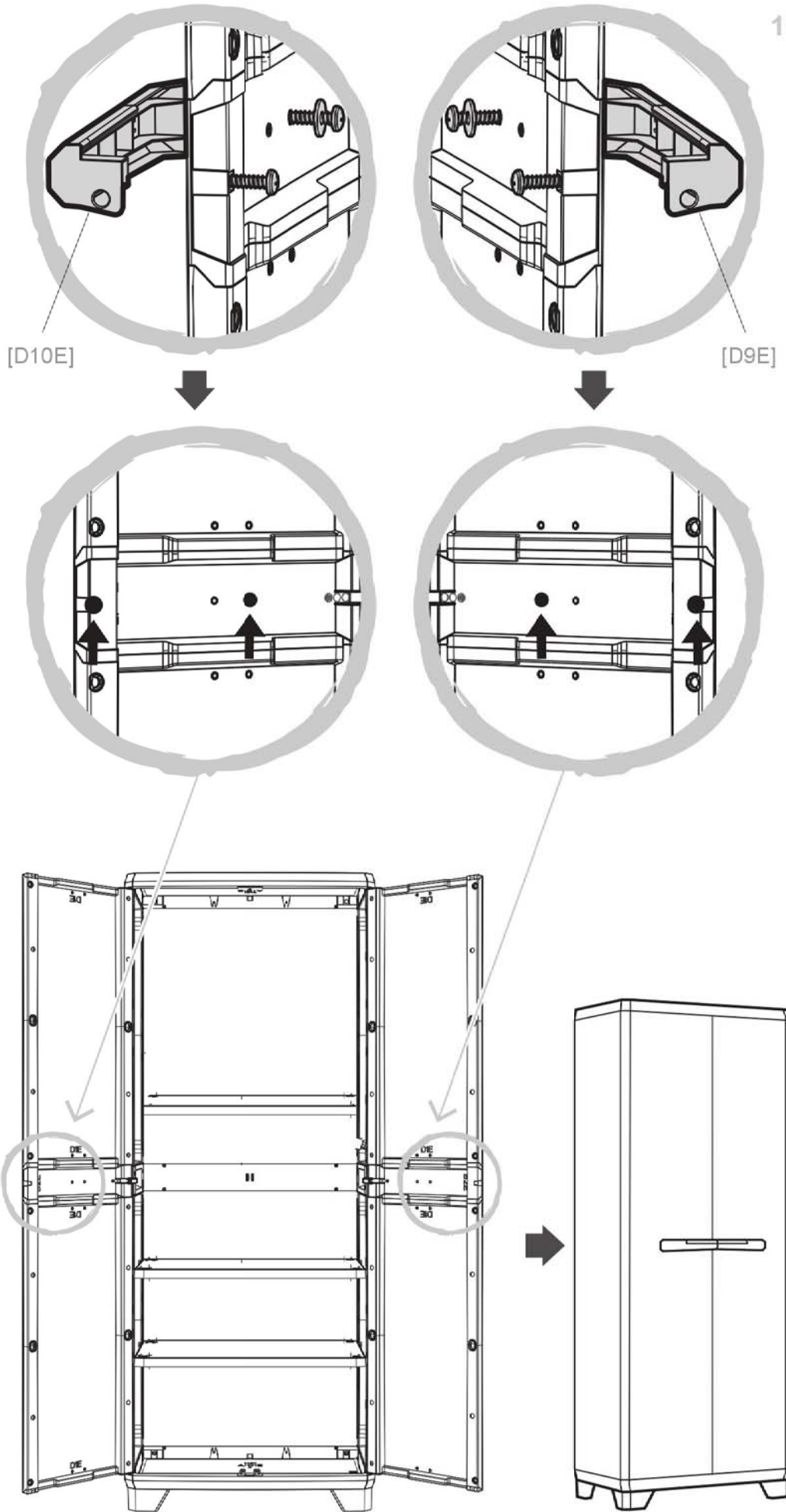
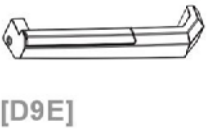
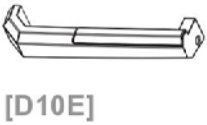
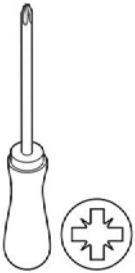


[E1E] x 3



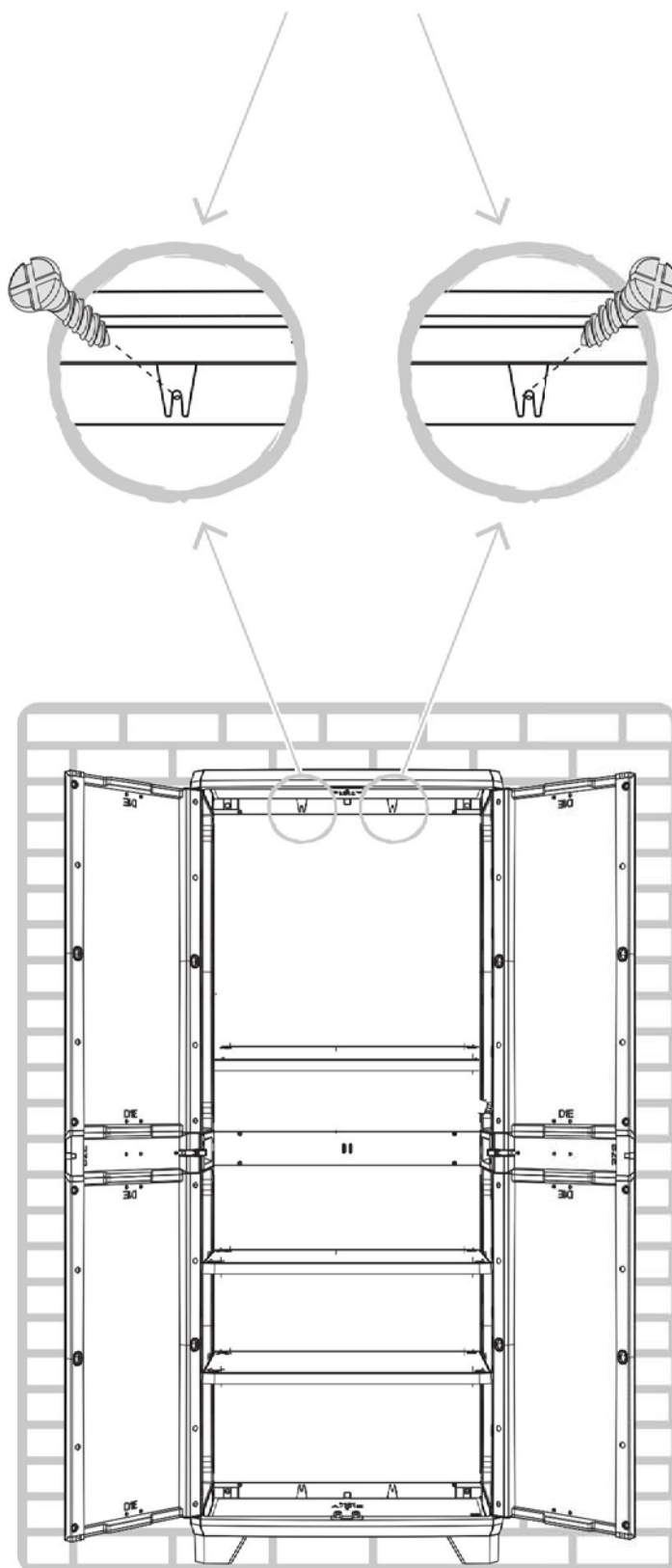
[E2E] x 12







- EN Not included
- FR Non inclus
- PL Nie zawiera
- RO Nu este inclus
- ES No incluido
- PT Não incluída
- TR Dahil değildir



Kingfisher International Products Limited,  
3 Sheldon Square, London, W2 6PX,  
United Kingdom

**EN Distributor:**

B&Q plc, Chandlers Ford, Hants, SO53 3LE  
United Kingdom [www.diy.com](http://www.diy.com)

SFD Limited, Trade House, Mead Avenue,  
Yeovil, BA22 8RT, United Kingdom

**Manufacturer, Fabricant, Hersteller,  
Producator, Fabricante:**

Kingfisher International Products Limited,  
3 Sheldon Square, London, W2 6PX,  
United Kingdom

**FR Distributeur:**

Castorama France C.S. 50101 Templemars  
59637 Wattignies CEDEX [www.castorama.fr](http://www.castorama.fr)

BRICO DÉPÔT 30-32 rue de la Tourelle  
91310 Longpont-sur-Orge France  
[www.bricodepot.com](http://www.bricodepot.com)

**PL Dystrybutor:**

Castorama Polska Sp. z o.o.  
ul. Krakowiaków 78, 02-255 Warszawa  
[www.castorama.pl](http://www.castorama.pl)

**DE**

Screwfix Direct Limited Mühlheimer  
Straße 15363075 Offenbach/Main  
[www.screwfix.de](http://www.screwfix.de)

**RUS**

**Импортер:**

ООО "Касторама РУС" Дербеневская наб.,  
дом 7, стр 8 Россия, Москва, 115114  
[www.castorama.ru](http://www.castorama.ru)

**Изготовитель для России:**

ABM Italia S.p.A.

Адрес

Via Taliercio, 2 - 31024 Ormelle (TV)

**RO**

**Distribuitor:**

SC Bricostore România SA Calea Giulești  
1-3, Sector 6, București România  
[www.bricodepot.ro](http://www.bricodepot.ro)

**ES**

**Distribuidor:**

Euro Depot España, S.A.U. c/ La Selva,  
10 - Edificio Inblau A 1a Planta 08820-El  
Prat de Llobregat [www.bricodepot.es](http://www.bricodepot.es)

**PT**

**Distribuidor:**

Brico Depot Portugal SA Rua Castilho,  
5 - 1 esquerdo, sala 13 1250-066 Lisboa  
[www.bricodepot.pt](http://www.bricodepot.pt)

**TR**

**İthalatçı Firma:**

KOÇTAŞ YAPI MARKETLERİ TİC. A.Ş.  
Taşdelen Mah. Sırrı Çelik Bulvarı No:5  
34788 Taşdelen/Çekmeköy/İSTANBUL  
Tel: +90 216 4300300  
Faks: +90 216 4844313  
[www.koctas.com.tr](http://www.koctas.com.tr)

Yetkili servis istasyonları ve yedek parça  
temini için aşağıda yer alan Koçtaş Müşteri  
Hattı ve Koçtaş Genel Müdürlük irtibat  
bilgilerinden faydalanınız.

KOÇTAŞ MÜŞTERİ HİZMETLERİ  
0850 209 50 50