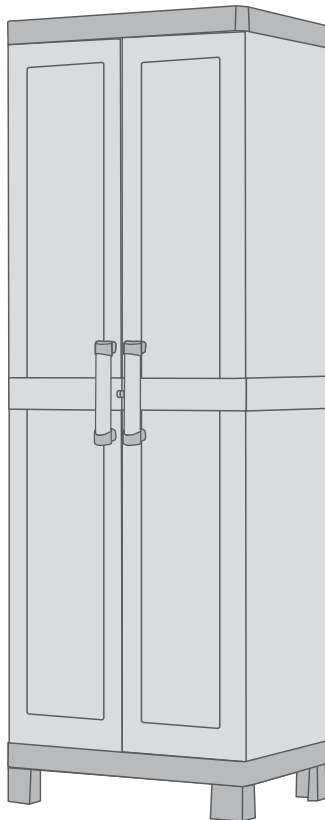
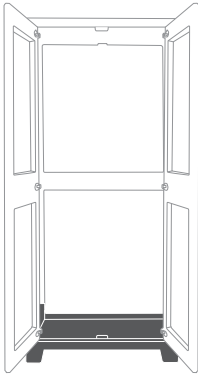
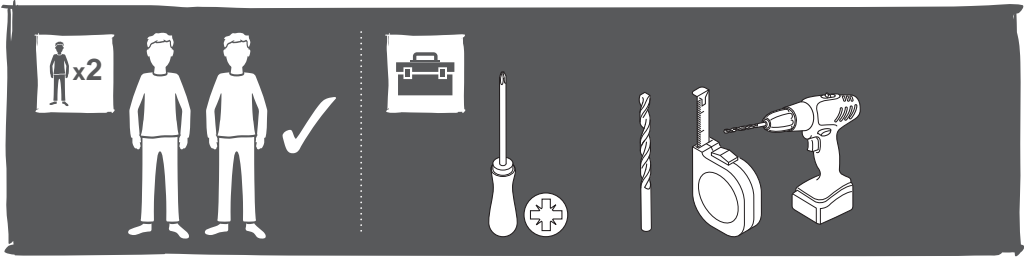




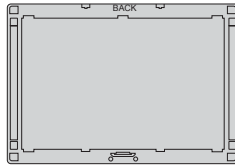
LINKS

3663602991595





[AC] x 1



x 2



[A3] x 1



[A1] x 2



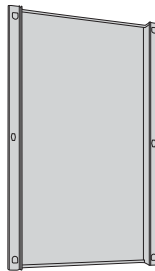
[A4] x 1



[A2] x 2



[B1] x 4



x 2



[B2] x 2



[B4] x 2

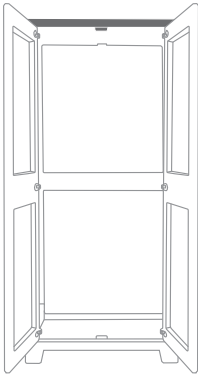


[B3]

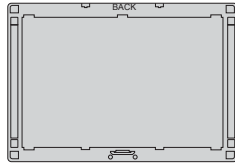


1:1 [3,9X16]
x 8





[AC] x 1



[C2] x 2



[TT] x 2



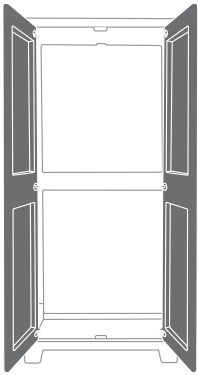
[T] x 4



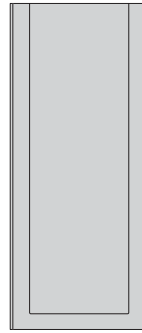
[A3] x 1



[A4] x 1



[DSU] x 4



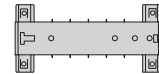
[CDS/CDSL] x 2



[CDD/CDDL] x 2



[GD] x 2



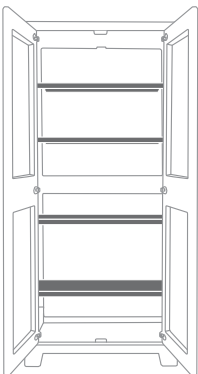
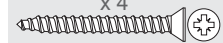
x 4



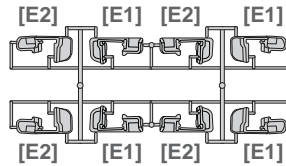
x 2



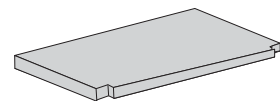
1:1 [4,5X20]
x 4



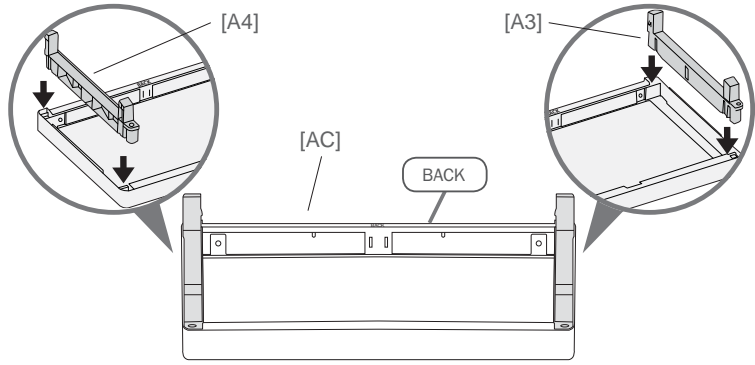
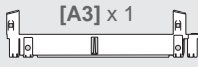
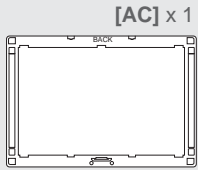
x 2



[RA] x 4

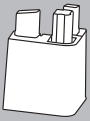


01

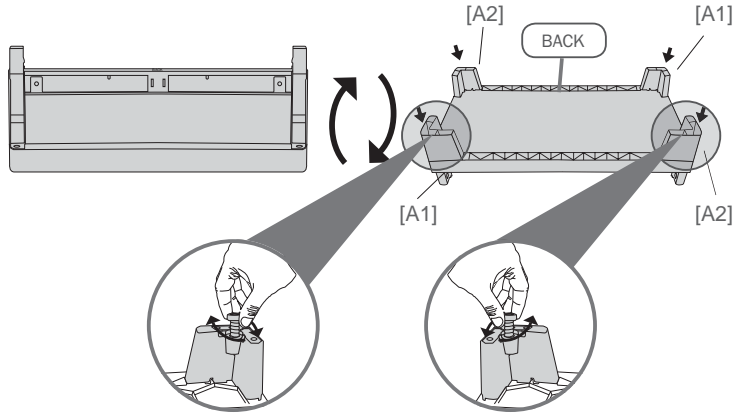
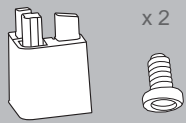


02

[A1] x 2

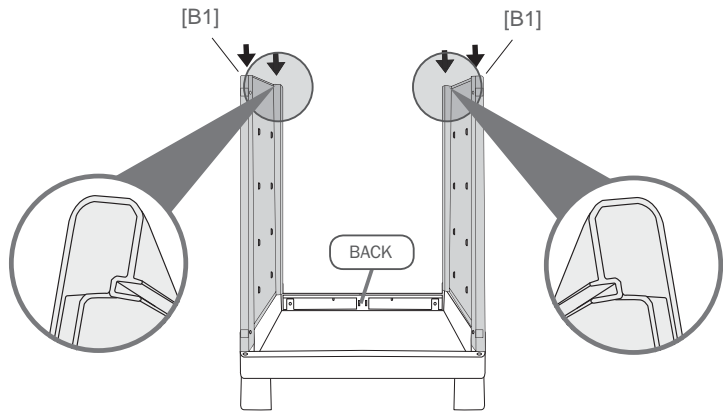
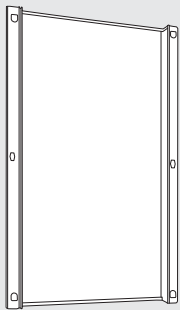


[A2] x 2



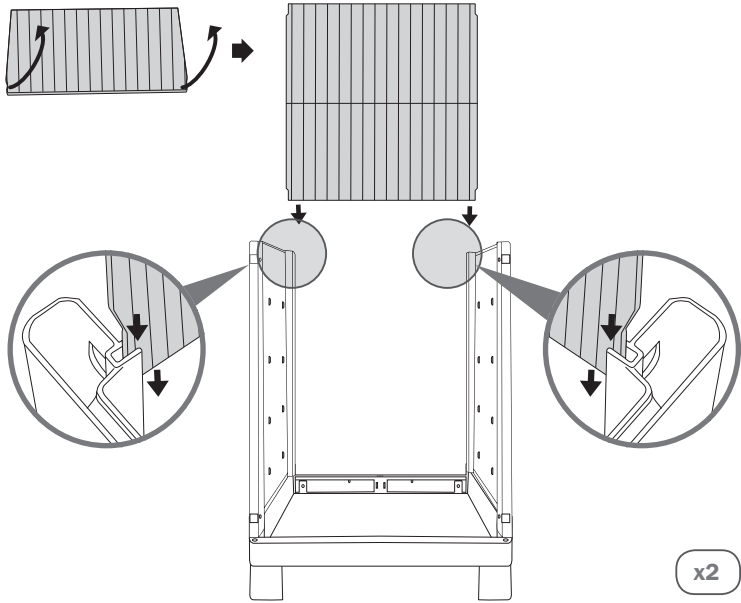
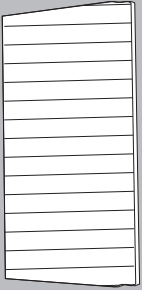
03

[B1] x 2



04

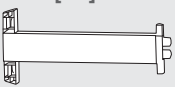
x 1



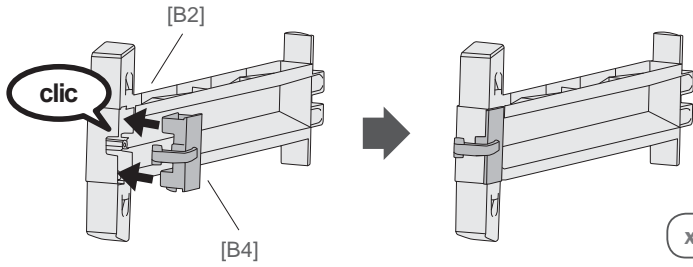
x2

05

[B2] x 2



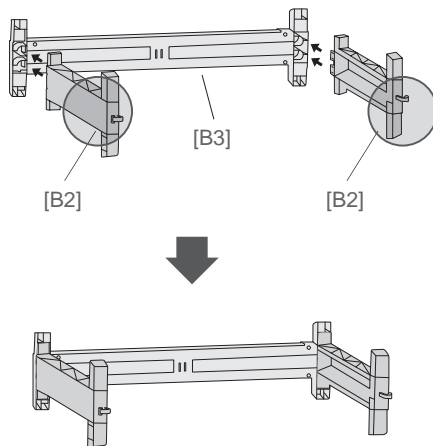
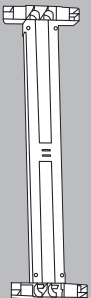
[B4] x 2



x2

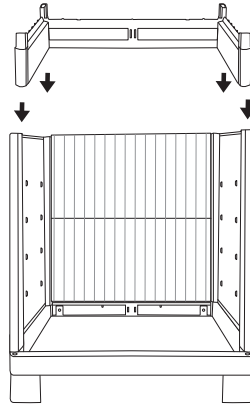
06

[B3] x 2



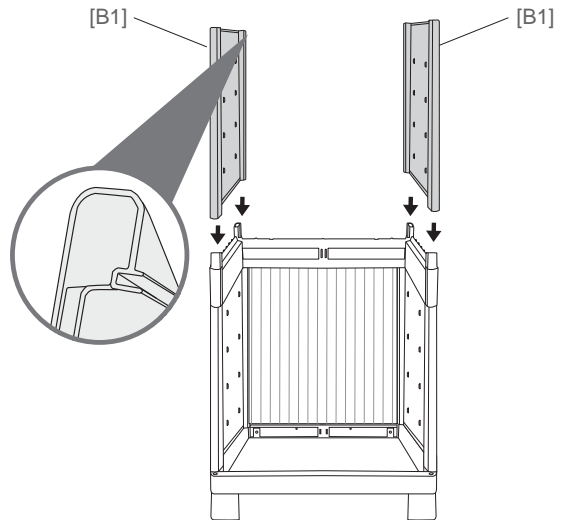
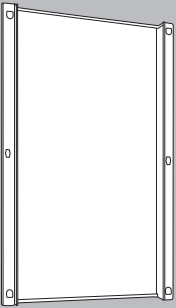
x2

07



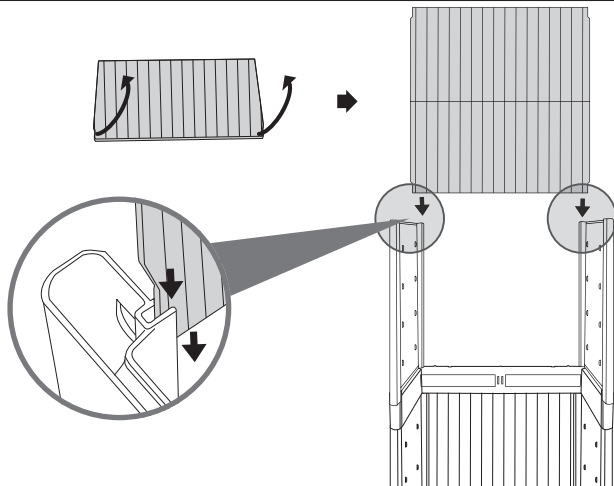
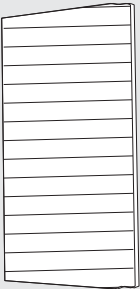
08

[B1] x 2



09

x 1



10

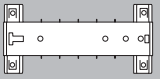
[CDD/CDDL] x 2



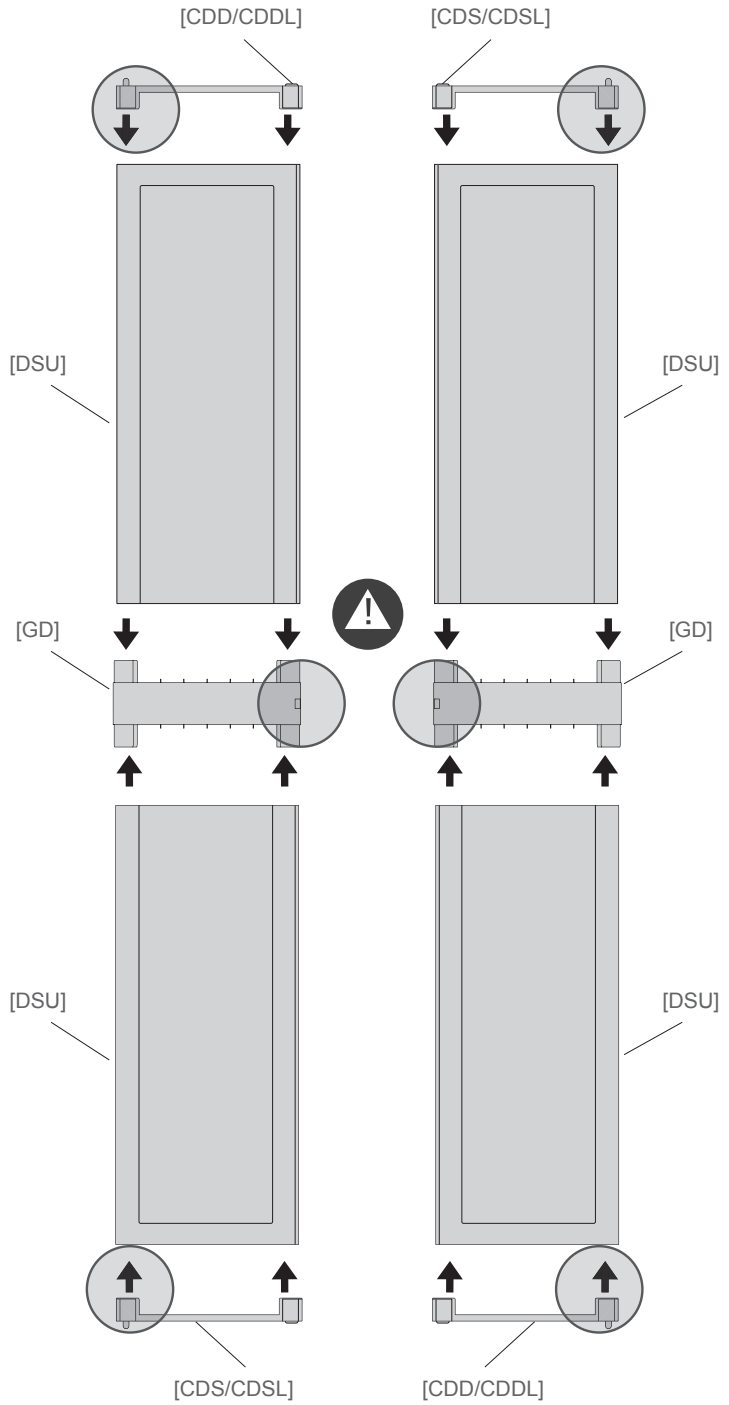
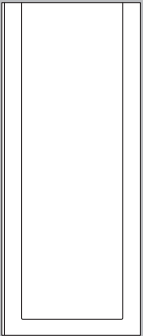
[CDD/CDDL] x 2

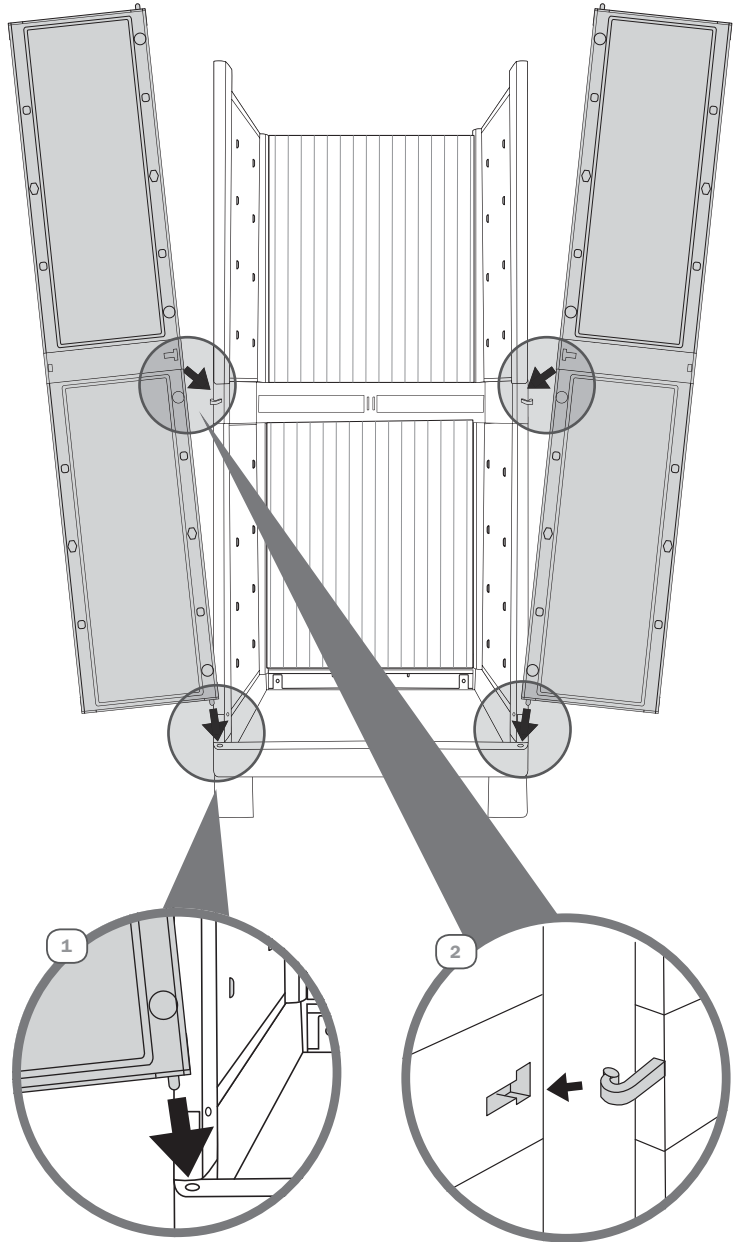


[GD] x 2



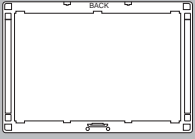
[DSU] x 4





12

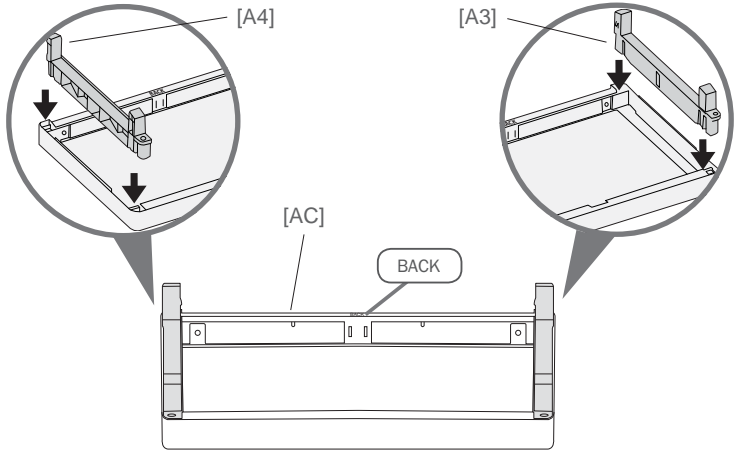
[AC] x 1



[A3] x 1

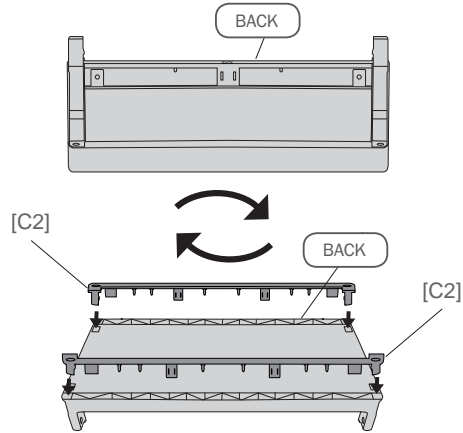


[A4] x 1



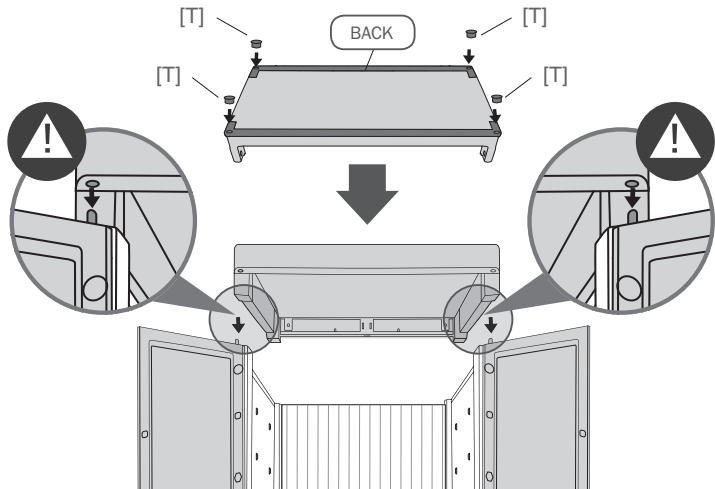
13

[C2] x 2



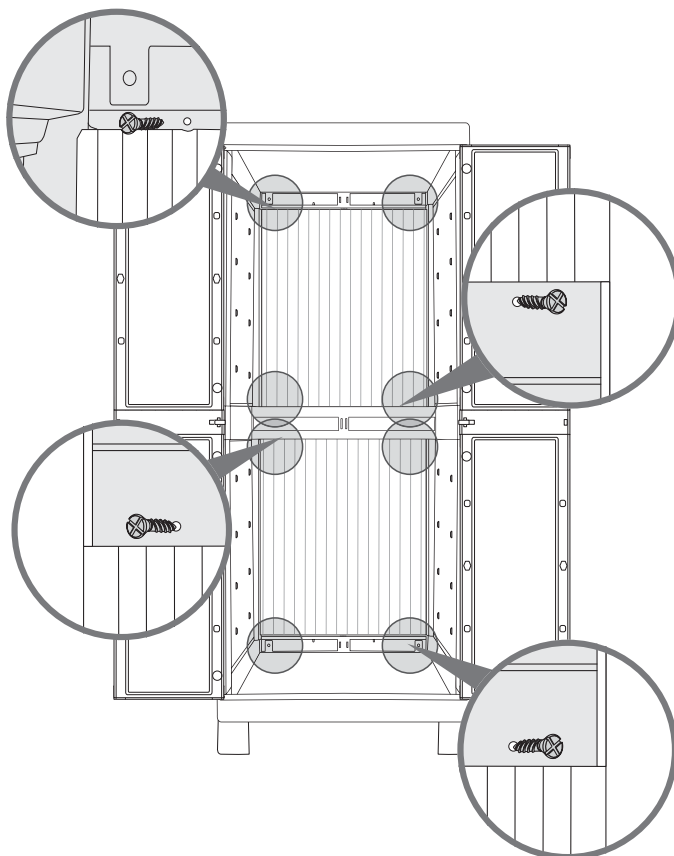
14

[TT] x 4



15

[3,9X16]
x 8

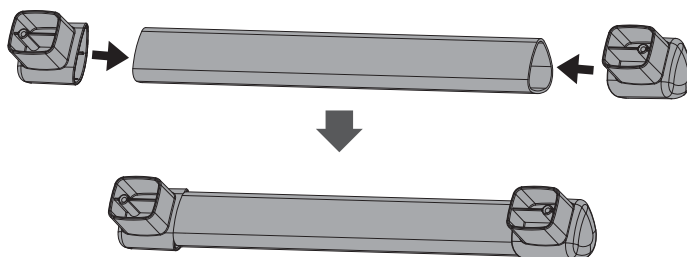
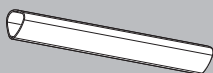


16

x 4



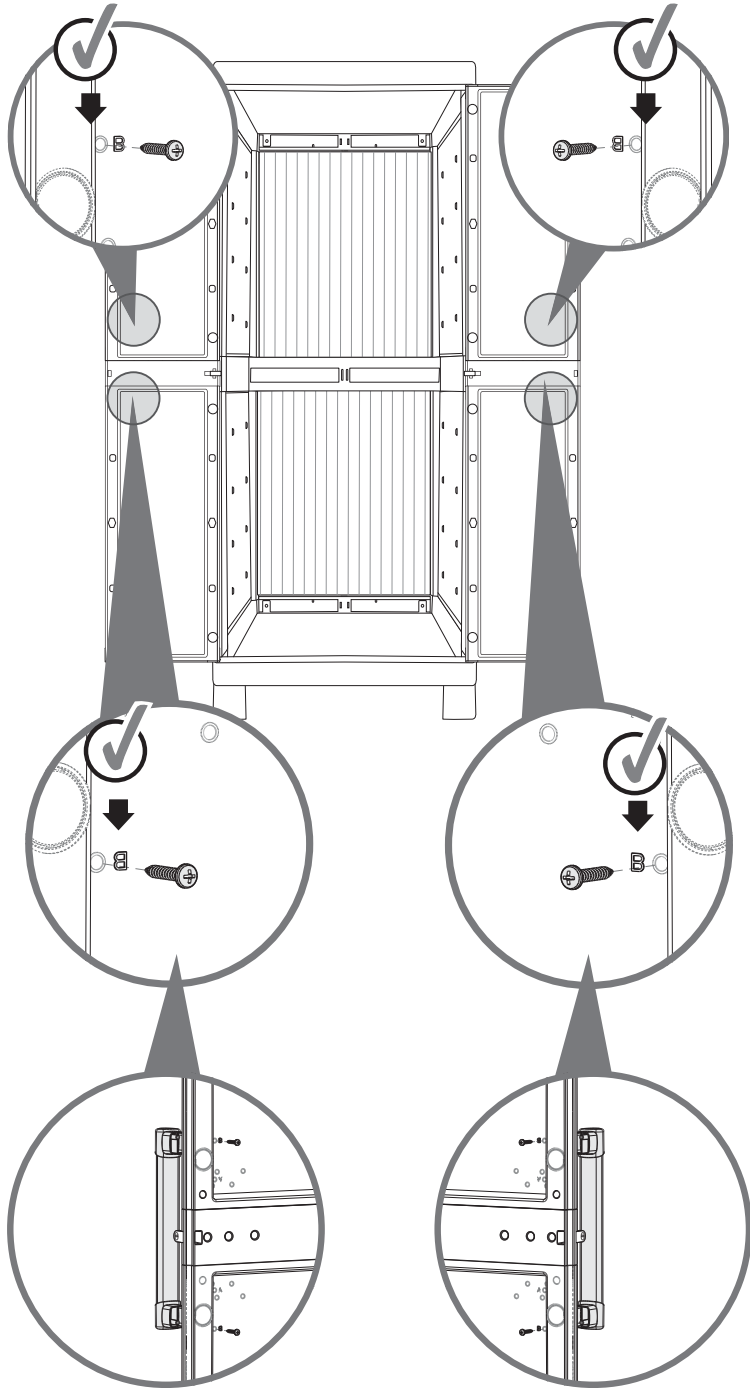
x 2



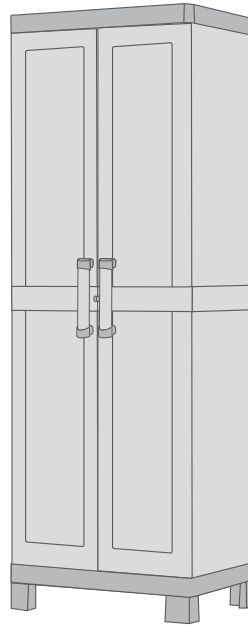
x2

17

[4,5X20]
x 4

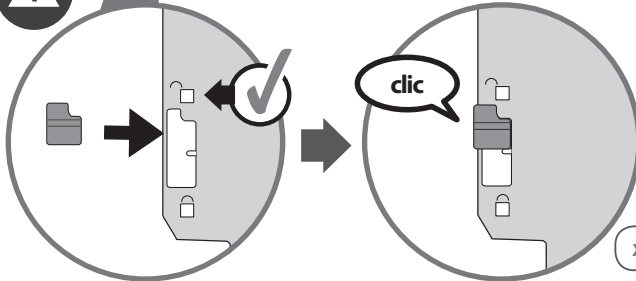
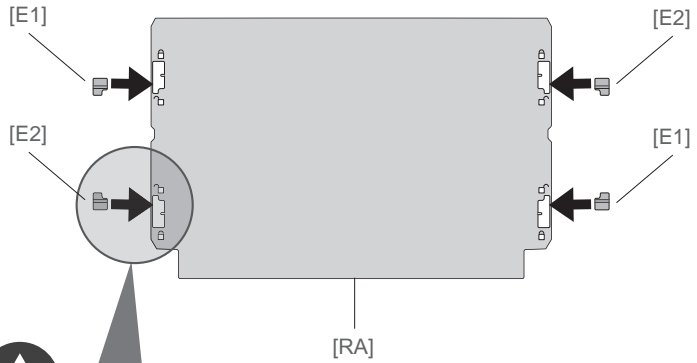
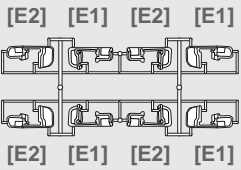
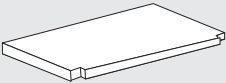


18

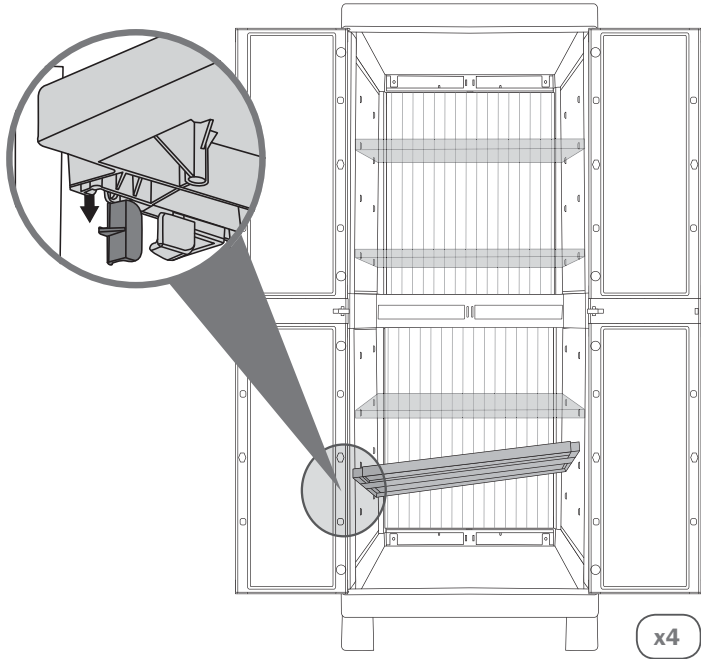


19

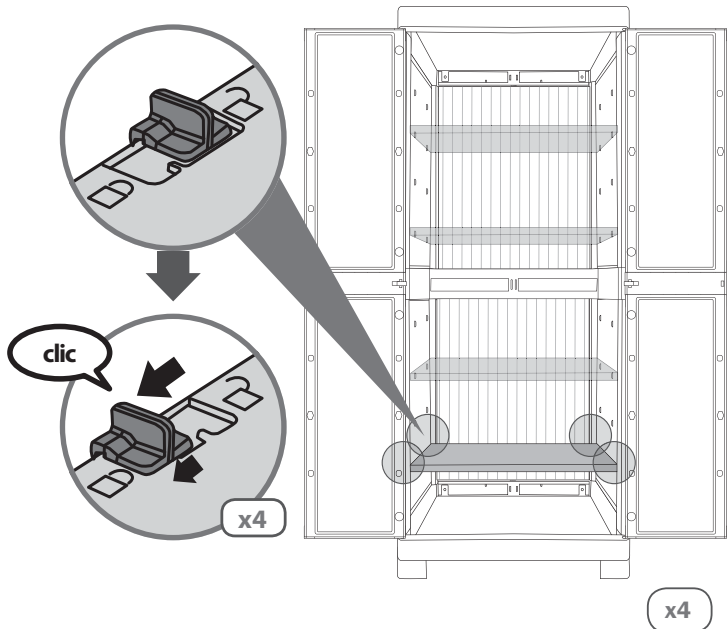
[RA] x 4

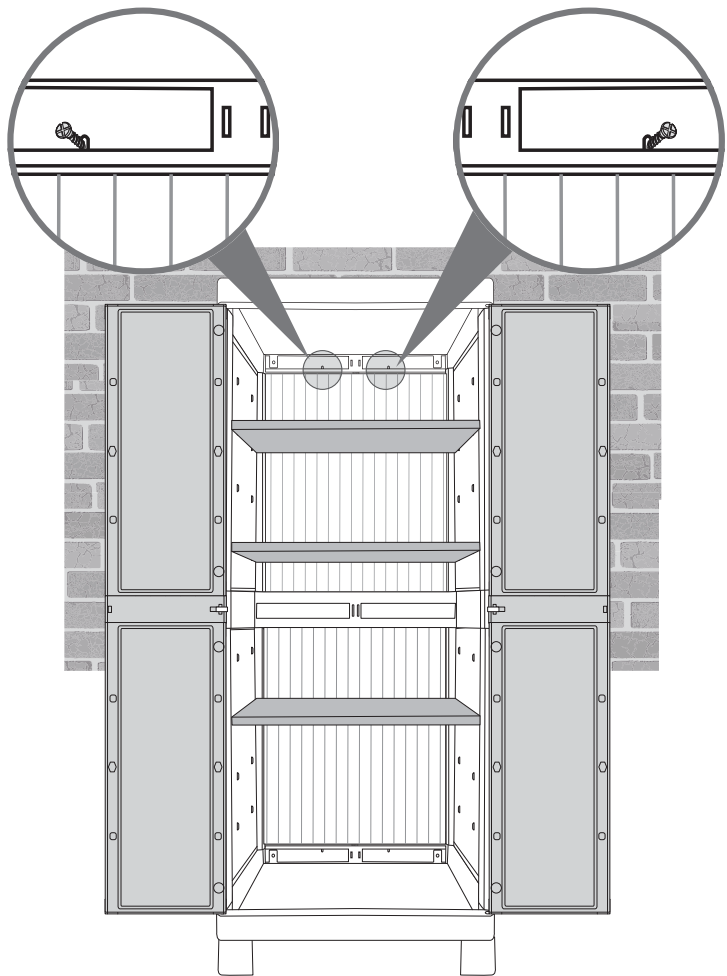


20

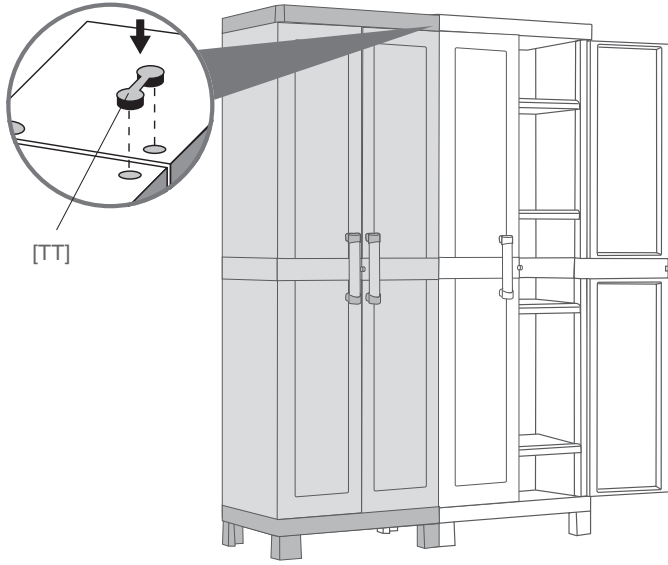


21

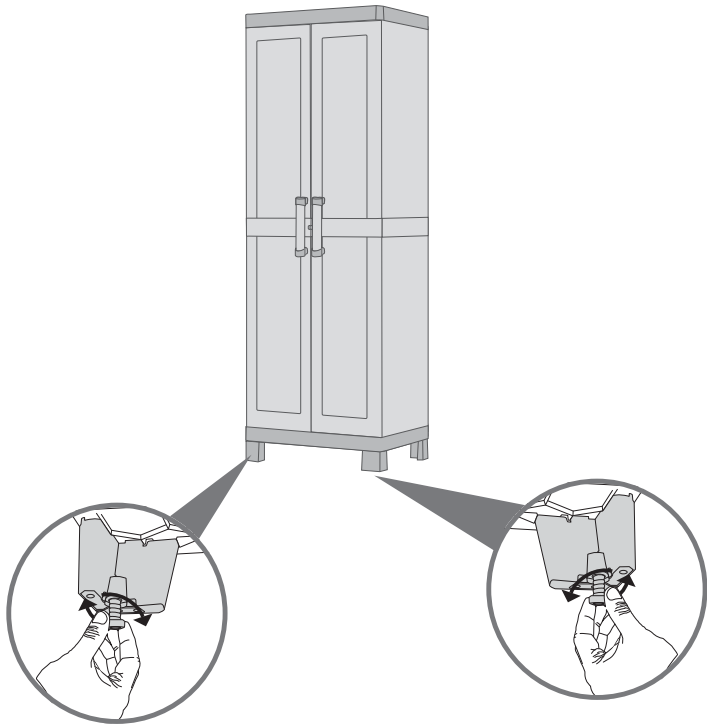




23



24



Kingfisher International Products Limited,
3 Sheldon Square, London, W2 6PX,
United Kingdom

EN

Distributor:

B&Q plc, Chandlers Ford, Hants, SO53 3LE
United Kingdom www.diy.com
SFD Limited, Trade House, Mead Avenue,
Yeovil, BA22 8RT, United Kingdom

**Manufacturer, Fabricant, Hersteller,
Producator, Fabricante:**

Kingfisher International Products Limited,
3 Sheldon Square, London, W2 6PX,
United Kingdom

FR

Distributeur:

Castorama France C.S. 50101 Templemars
59637 Wattignies CEDEX www.castorama.fr

BRICO DÉPÔT 30-32 rue de la Tourelle
91310 Longpont-sur-Orge France
www.bricodepot.com

PL

Dystrybutor:

Castorama Polska Sp. z o.o.
ul. Krakowiaków 78, 02-255 Warszawa
www.castorama.pl

DE

Screwfix Direct Limited Mühlheimer
Straße 15363075 Offenbach/Main
www.screwfix.de

RUS

Импортер:

ООО "Касторама РУС" Дербеневская наб.,
дом 7, стр 8 Россия, Москва, 115114
www.castorama.ru

Изготовитель для России:

ABM Italia Spa
Адрес
Via Taliercio, 2 - 31024 Ormelle (TV)

RO

Distribuitor:

SC Bricostore România SA Calea Giulești
1-3, Sector 6, București România
www.bricodepot.ro

ES

Distribuidor:

Euro Depot España, S.A.U. c/ La Selva,
10 - Edificio Inblau A 1a Planta 08820-El
Prat de Llobregat www.bricodepot.es

PT

Distribuidor:

Brico Depot Portugal SA Rua Castilho,
5 - 1 esquerdo, sala 13 1250-066 Lisboa
www.bricodepot.pt

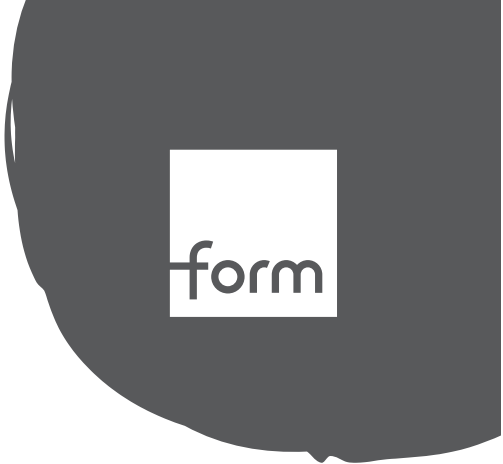
TR

İthalatçı Firma:

KOÇTAŞ YAPI MARKETLERİ TİC. A.Ş.
Taşdelen Mah. Sırrı Çelik Bulvarı No:5
34788 Taşdelen/Çekmeköy/İSTANBUL
Tel: +90 216 4300300
Faks: +90 216 4844313
www.koctas.com.tr

Yetkili servis istasyonları ve yedek parça
temini için aşağıda yer alan Koçtaş Müşteri
Hattı ve Koçtaş Genel Müdürlük irtibat
bilgilerinden faydalanınız.

KOÇTAŞ MÜŞTERİ HİZMETLERİ
0850 209 50 50



- 3663602991588
- 3663602991595
- 3663602991601
- 3663602991618
- 3663602991625
- 3663602991632

Links

Pour bien commencer...

- ✔ Vérifiez le contenu du paquet et assurez-vous que tous les composants répertoriés sont présents.
- ✔ Lorsque vous êtes prêt pour commencer, veillez à disposer des bons outils à portée de main, de suffisamment d'espace et d'un endroit sec pour le montage.

Sécurité

- ✔ Utilisation domestique uniquement.
- ✔ ATTENTION : Assurez-vous toujours que le produit est correctement installé avant de l'utiliser.
- ✔ Toujours utiliser sur un sol plan et ferme, en s'assurant que les pieds restent en contact avec le sol. Distribuer uniformément les charges en commençant par le bas.
- ✔ S'assurer que les meubles sont fixés de manière adéquate au mur.
- ✔ S'assurer qu'il n'y ait pas de tuyaux et de câbles d'alimentation cachés aux emplacements de perçage.
- ✔ Ne pas laisser les enfants manipuler le produit.
- ✔ Ce produit doit faire l'objet de vérifications périodiques. En cas de doute concernant son aptitude à l'emploi prévu, ne pas l'utiliser.
- ✔ Attention : les vis et chevilles de fixation murale ne sont pas fournies car elles dépendent du type de mur sur lequel le meuble est fixé. Demandez conseil à un vendeur en magasin
- ✔ AVERTISSEMENT : afin d'empêcher le basculement, ce produit doit être utilisé avec les dispositifs de fixation adaptés.

Les règles d'or pour l'entretien

- 1 Ne jamais utiliser de solvants, d'éponges métalliques, d'eau de javel, d'acides, de détergents puissants, de produits nettoyants chimiques agressifs ou de solutions de nettoyage à base de solvants sur le produit.
- 2 Nettoyer la surface du produit à l'aide d'eau chaude savonneuse et d'un chiffon doux humide. Essuyer avec un chiffon propre.
- 3 Ne pas placer le produit à proximité de sources de chaleur.
- 4 Éviter tout contact d'objets chauds avec le produit.
- 5 Non adapté pour la conservation de substances inflammables ou corrosives.
- 6 Le meuble doit être placé dans un milieu fermé et sec.

Durée et conditions de garantie

Chez FORM, nous apportons une attention toute particulière dans le choix de matériaux de haute qualité et utilisons des techniques de fabrication qui nous permettent de créer des gammes de produits design et durable.

C'est pourquoi nous vous proposons une garantie de 5 ans contre les défauts de fabrication sur ce produit.

Ce produit est garanti 5 ans à compter de la date d'achat, dans le cadre d'un usage ménager normal, non professionnel. La garantie ne peut s'appliquer que sur présentation du ticket de caisse ou de la facture d'achat. Conservez votre preuve d'achat dans un endroit sûr.

La garantie couvre les pannes et dysfonctionnements du produit sous réserve d'une utilisation conforme à la destination du produit et sous réserve d'une installation et d'un entretien conformes aux règles de l'art et aux informations du manuel d'utilisation.

Ce produit devra avoir été installé de telle sorte qu'il puisse être retiré ultérieurement sans détérioration.

Cette garantie contractuelle ne couvre pas les défauts et détériorations provoqués par l'usure naturelle des pièces, les intempéries, les inondations, les dégagements de chaleur, le gel, les dommages causés par la qualité de l'eau (calcaire, agressivité, corrosion, ...), par la présence de corps étrangers véhiculés ou non par l'eau (sable, limailles, ...) ou le manque d'aération de la pièce et les dommages qui pourraient être la conséquence d'un usage inapproprié, d'une utilisation abusive, d'une négligence, d'un accident ou d'un entretien defectueux ou non conforme aux règles de l'art ou aux informations du manuel d'utilisation.

Sont également exclues de la garantie les conséquences néfastes dues à l'emploi d'accessoires et/ou de pièces de rechange non d'origine, ou non adaptées, au démontage ou à la modification du produit.

La garantie est limitée aux pièces reconnues défectueuses. Elle ne couvre, en aucun cas, les frais annexes (déplacement, main d'œuvre) et les dommages directs et indirects.

IMPORTANT - A CONSERVER POUR CONSULTATION ULTERIEURE : A LIRE SOIGNEUSEMENT

Kingfisher International Products Limited,
3 Sheldon Square, London, W2 6PX,
United Kingdom

EN

Distributor:

B&Q plc, Chandlers Ford, Hants, SO53 3LE
United Kingdom www.diy.com
SFD Limited, Trade House, Mead Avenue,
Yeovil, BA22 8RT, United Kingdom

**Manufacturer, Fabricant, Hersteller,
Producator, Fabricante:**

Kingfisher International Products Limited,
3 Sheldon Square, London, W2 6PX,
United Kingdom

FR

Distributeur:

Castorama France C.S. 50101 Templemars
59637 Wattignies CEDEX www.castorama.fr

BRICO DÉPÔT 30-32 rue de la Tourelle
91310 Longpont-sur-Orge France
www.bricodepot.com

PL

Dystrybutor:

Castorama Polska Sp. z o.o.
ul. Krakowiaków 78, 02-255 Warszawa
www.castorama.pl

DE

Screwfix Direct Limited Mühlheimer
Straße 15363075 Offenbach/Main
www.screwfix.de

RUS

Импортер:

ООО "Касторама РУС" Дербеневская наб.,
дом 7, стр 8 Россия, Москва, 115114
www.castorama.ru

Изготовитель для России:

ABM Italia Spa
Адрес
Via Talierno, 2 - 31024 Ormelle (TV)

RO

Distribuitor:

SC Bricostore România SA Calea Giulești
1-3, Sector 6, București România
www.bricodepot.ro

ES

Distribuidor:

Euro Depot España, S.A.U. c/ La Selva,
10 - Edificio Inblau A 1a Planta 08820-El
Prat de Llobregat www.bricodepot.es

PT

Distribuidor:

Brico Depot Portugal SA Rua Castilho,
5 - 1 esquerdo, sala 13 1250-066 Lisboa
www.bricodepot.pt

TR

İthalatçı Firma:

KOÇTAŞ YAPI MARKETLERİ TİC. A.Ş.
Taşdelen Mah. Sırrı Çelik Bulvarı No:5
34788 Taşdelen/Çekmeköy/İSTANBUL
Tel: +90 216 4300300
Faks: +90 216 4844313
www.koctas.com.tr

Yetkili servis istasyonları ve yedek parça
temini için aşağıda yer alan Koçtaş Müşteri
Hattı ve Koçtaş Genel Müdürlük irtibat
bilgilerinden faydalanınız.

KOÇTAŞ MÜŞTERİ HİZMETLERİ
0850 209 50 50