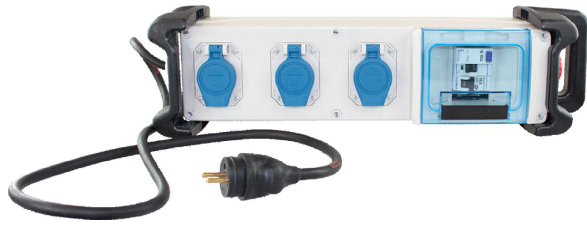


Fiche technique produit

(Photo non contractuelle)



Coffret de chantier 3 prises 2P+T avec cordon d'alimentation

Référence : 98585001

Produit(s) de la gamme : **Coffrets de chantier**



Caractéristiques :

Fonction	: Coffret de chantier ayant pour fonction la distribution et la protection de l'alimentation électrique sur le chantier au moyen de socles de prises de courant. Non adapté aux environnement explosifs et fortement pollués. Prévu pour être fixé sur un mur vertical.
Désignation	: Coff chantier mono 3 pri compl
Modèle	: Coffret mobile de distribution
Largeur	: 155
Hauteur	: 557
Profondeur	: 122
Interrupteur général	: Autre
Calibre/courant nominal assigné (In)	: 16
Nombre de prises avec contact de terre	: 3
Puissance de raccordement	: 3.7
Longueur du câble (m)	: 2
Nombre de tableaux pour compteur	: 0
Matériau du boîtier/corps	: Plastique
Type de courant différentiel	: AC
Disjoncteur différentiel	: Avec
Possibilité d'alimentation/de raccordement	: Alimentation avec prise
Indice de protection (IP)	: IP55
Nombre d'interrupteurs différentiels 30 mA	: 0
Nombre de disjoncteurs	: 0
Nombre de pôles interrupteur général	: 2
Tension assignée (Ue)	: 230 V
Courant assigné de l'interrupteur général	: 16
Nombre de prises norme française (type E)	: 3
Diamètre entrée de câble	: M20
Interrupteur d'arrêt d'urgence	: Oui
Tension d'isolement assignée (Ui)	: 500V
Tension assignée de tenue aux chocs (Uimp)	: 4000V
Fréquence assignée (fn)	: 50Hz
Pouvoir de coupure assigné disjoncteur (Icn)	: 4500A
Courant assig. de court-circuit conditionnel (Icc)	: 4500A
Protection contre les impacts (IK)	: 07

Votre distributeur :

ZAC du Peuras
38210 TULLINS
Tél : 04.76.06.50.33
Fax : 04.76.06.43.81



Conformité :

Conformité CE : Oui
Noms de référence : NF EN 61439-4
Produit DEEE : Oui
Catégorie : 05
IDU : FR030018_05GXWH
Eco organisme : Ecosystem



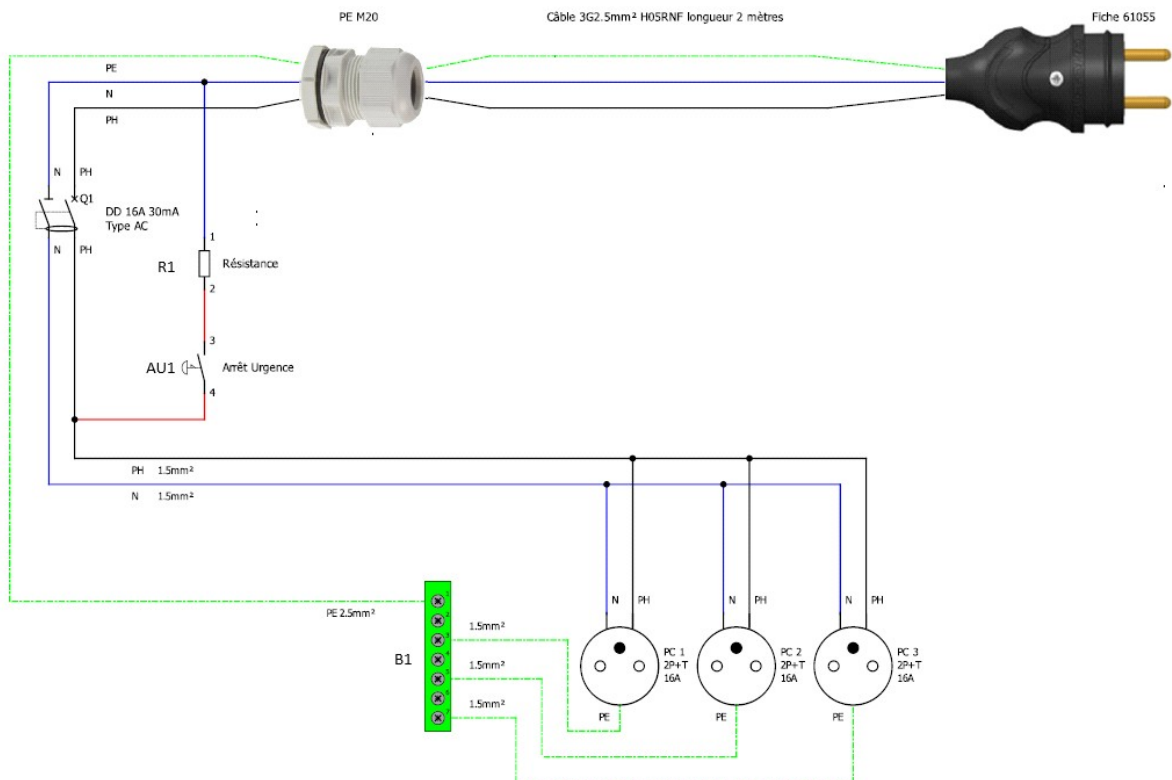
Composition :

Coffrets en ABS traité anti-UV de couleur grise RAL 7035
Porte en PC de couleur bleu transparent

Caractéristiques climatiques :

Température de stockage de: -10 à 70 °C
Température d'utilisation de : -5 à 40 °C

Schéma de câblage :



Nomenclature		
Repère	Référence	Désignation
Q1	24016	DD 1P+N C16A 30mA AC
B1	-	Bornier de terre laiton
R1	-	Résistance 3300Ω
AU1	19207	Bouton d'arrêt d'urgence à verrouillage
PC1, PC2, PC3	19221	Socle simple prise 2P+T 16A IP55 pour coffret 19202/03/12
PORTE	19027	Porte 4 modules pour coffret chantier 19202/03/04/09
BUMPER	19254	lot de 2 bumpers coffret de chantier 3 ou 6 prises
FICHE	61055	16A male caou.IP40 ss bague

Votre distributeur :

ZAC du Peuras
38210 TULLINS
Tél : 04.76.06.50.33
Fax : 04.76.06.43.81

