

Kit de fixation pose en applique pour coulissant ALU

Kit conçu pour :

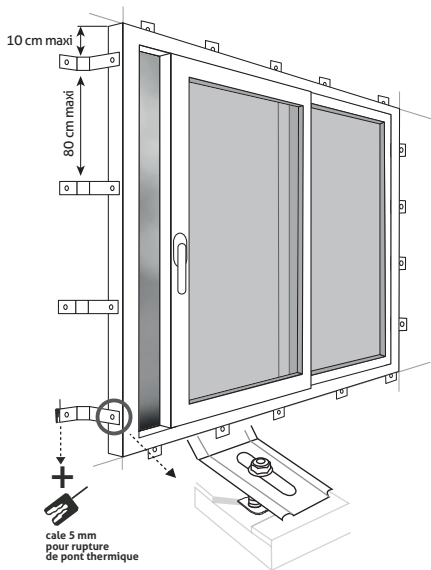
Baie coulissante 200x240 cm ALU (blanc, gris)

réf. 8414606966455

réf. 8414606966462

Normé DTU selon les conditions mentionnées :

Les fixations sont disposées en priorité au voisinage (à une distance maximale de 10 cm) des axes de rotation, des points de condamnation des ouvrants sur le dormant, des cales de vitrage dans le cas des châssis fixes et au voisinage des meneaux et traverses. La distance maximale entre deux fixations est de 0,80 m.



Préconisation du nombre de pattes par châssis

	Largeur	180 mm	210 mm	240 mm
Hauteur	200 mm	16 pattes	18 pattes	18 pattes
	215 mm	16 pattes	18 pattes	18 pattes

MODE D'EMPLOI

- 1 Bloquer l'insert 1/4 tour dans la rainure du cadre dormant.
- 2 Positionner l'équerre selon l'épaisseur de l'isolation et bloquer avec l'écrou.
- 3 Positionner le châssis sur la maçonnerie.
- 4 Fixer le châssis avec des vis conformes à cet usage et régler les équerres jusqu'à l'aplomb. Utiliser en plus la cale 40 x 30 x 5 mm pour rupture de pont thermique.