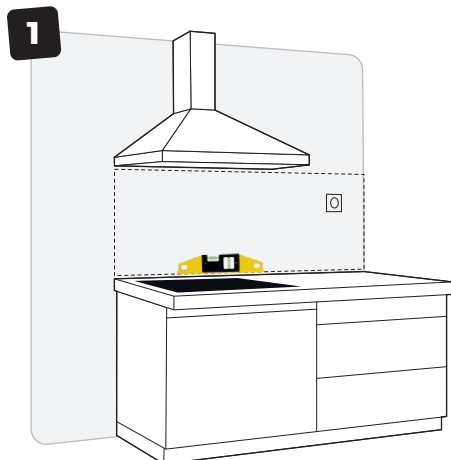
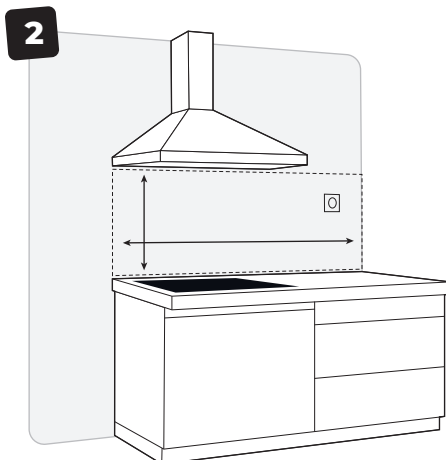




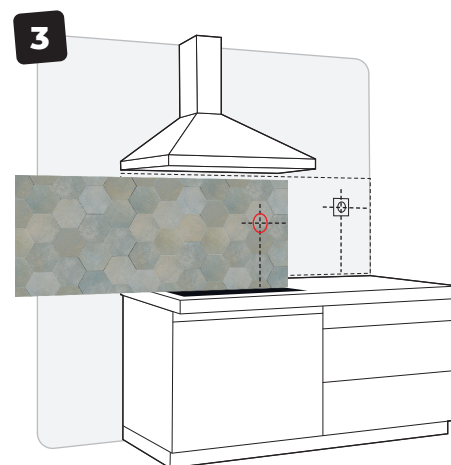
MONTAGE D'UNE CRÉDENCE DE CUISINE PAR ÉTAPE



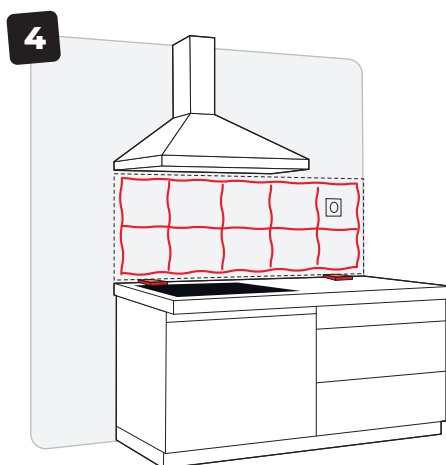
- Vérifiez le niveau du plan de travail.


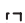



- Vérifiez les mesures de votre panneau et de votre mur.
- Assurez-vous que la surface soit propre, lisse, sèche, dépoussiérée et dégraissée à l'aide d'un **chiffon doux** et d'un **nettoyant dégraissant**.



- Prenez les mesures pour percer les emplacements des prises et des interrupteurs.
- Placez le visuel face à vous et utilisez le **ruban de masquage** pour protéger votre impression.
- Reportez les mesures sur votre panneau en enlevant **-3 mm** à la hauteur (épaisseur cales).
- A l'aide d'une scie cloche, percez les trous et retirez le ruban.
- Lissez la tranche venant d'être coupée avec du papier abrasif.



- Placez les **cales**  de **3 mm** d'épaisseur sur le plan de travail.
- Tracez les **contours des panneaux**  sur le mur.
- Appliquez généreusement notre **colle ID panneaux**  sur le mur. Faites un quadrillage de colle tous les **30 cm environ**.

Matériel

Le colis contient

- Votre/vos panneau(x)
- Plan de montage

A vous procurer

- Niveau
- Ruban de masquage
- Kit de pose ID panneaux*
- Nettoyant dégraissant
- Chiffon doux
- Papier abrasif

*Kit de pose (en option)

- 1 cartouche de colle ID panneaux
- 2 cales de 3 mm d'épaisseur
- Plan de montage

Pose
Garantie 10 ans*
avec la colle
ID panneaux



Découpe

Le panneau se découpe simplement avec une **scie circulaire avec guide** et une **scie cloche**, puis s'installe facilement avec notre **kit de pose**.



Scie circulaire

avec lame pour métal



Scie cloche

avec lame pour métal



Retournez le panneau pour protéger l'imprimé lors de la découpe

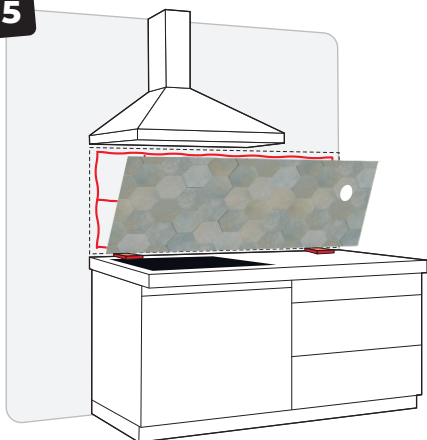



Utilisez le ruban de masquage pour protéger la surface imprimée



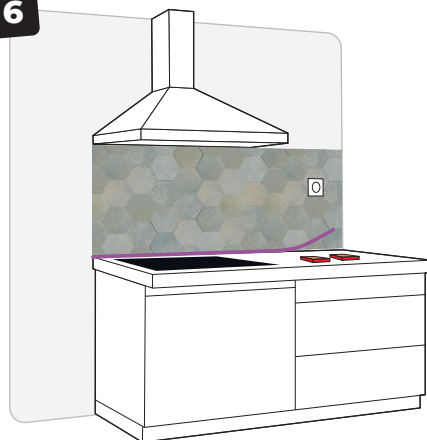
MONTAGE D'UNE CRÉDENCE DE CUISINE PAR ÉTAPE


5



- Posez le panneau décoratif à l'aide des **cales**  de **3 mm** et appuyez de façon à bien répartir la colle sur toute la surface.

6



- Retirez les cales après **24 heures**.
- Faites un **joint de silicone**  entre le plan de travail et la base du panneau.

Préconisation d'entretien

- Utilisez de l'eau savonneuse ou un anticalcaire, en prenant soin de ne pas utiliser de produits abrasifs.
- Frottez la surface à l'aide d'un chiffon doux (micro fibre ou autre).



NE PAS UTILISER D'ACÉTONE, DE CRÈME À RÉCURER OU TOUT AUTRE PRODUIT AGRESSIF.