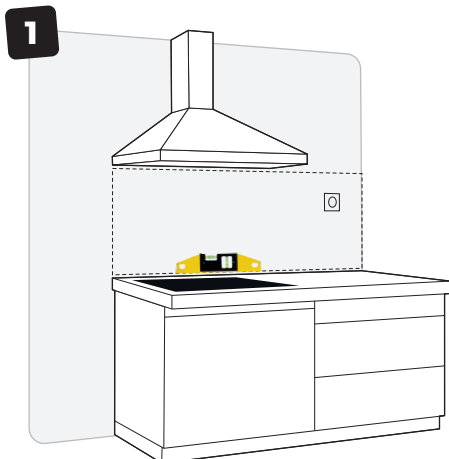
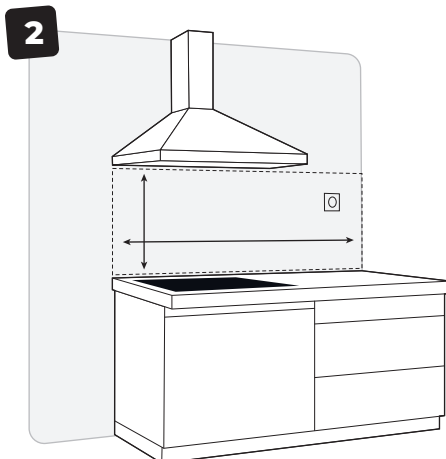




MONTAGE DU PANNEAU DÉCORATIF DE CUISINE PAR ÉTAPE



- Vérifiez le niveau du plan de travail.



- Vérifiez les mesures de votre panneau et de votre mur.
- Assurez-vous que la surface soit propre, lisse, sèche, dépoussiérée et dégraissée à l'aide d'un **chiffon doux** et d'un **nettoyant dégraissant**.



NE PAS DÉCOLLER LE FILM DE FINITION PROTÉGEANT L'IMPRESSION DE VOTRE PANNEAU

Matériel

Le colis contient

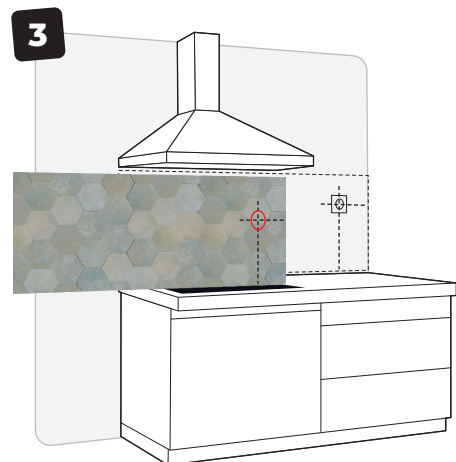
- Votre/vos panneau(x)
- Plan de montage

Le kit de pose contient

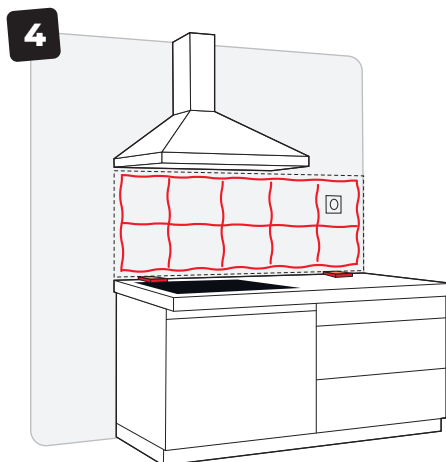
- 1 cartouche de colle IDpanneaux
- 2 cales de 3mm d'épaisseur
- Plan de montage

A vous procurer

- Niveau
- Ruban de masquage
- Colle polymère
- Nettoyant dégraissant
- Chiffon doux
- Papier abrasif



- Prenez les mesures pour percer les emplacements des prises et des interrupteurs.
- Placez le visuel face à vous et utilisez le **ruban de masquage** pour protéger votre impression.
- Reportez les mesures sur votre panneau en enlevant **-3 mm** à la hauteur (épaisseur cales).
- A l'aide d'une scie cloche, percez les trous et retirez le ruban.
- Lissez la tranche venant d'être coupée avec du papier abrasif.



- Placez les **cales** de **3 mm** d'épaisseur sur le plan de travail.
- Tracez les **contours des panneaux** sur le mur.
- Appliquez généreusement notre **colle IDpanneaux** sur le mur. Faites un quadrillage de colle tous les **30 cm environ**.

Découpe

Le panneau se découpe simplement avec une **scie circulaire avec guide** et une **scie cloche** et s'installe facilement avec notre **kit de pose**.



Scie circulaire
avec lame pour métal



Scie cloche
avec lame pour métal



Retournez le panneau pour protéger l'imprimé lors de la découpe



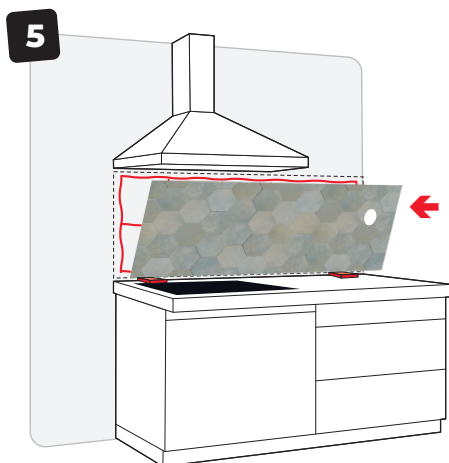
Utilisez le ruban de masquage pour protéger votre impression




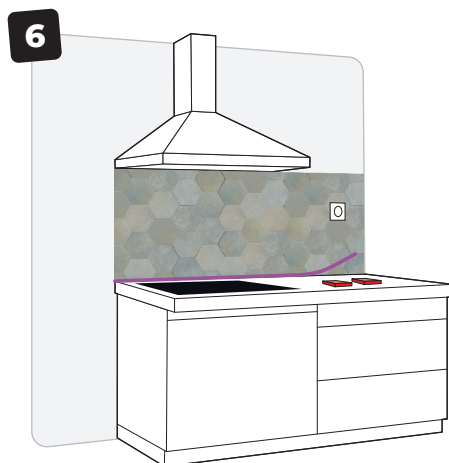
NE PAS UTILISER DE VENTOUSES DE FIXATION




MONTAGE PANNEAU DÉCORATIF DE CUISINE PAR ÉTAPE



- Posez le panneau décoratif à l'aide des **cales**  de **3 mm** et appuyez de façon à bien répartir la colle sur toute la surface.



- Retirez les cales après **24 heures**.
- Faites un **joint de silicone**  entre le plan de travail et la base du panneau.

Préconisation d'entretien

- Utilisez de l'eau savonneuse ou un anticalcaire, en prenant soin de ne pas utiliser de produits abrasifs.
- Frottez la surface à l'aide d'un chiffon doux (micro fibre ou autre).



NE PAS UTILISER D'ACÉTONE, DE CRÈME À RÉCURER OU TOUT AUTRE PRODUIT AGRESSIF.