

La structure de cette cloison est garantie 2 ans sous réserve d'un assemblage conforme aux recommandations de la notice de montage et doit respecter les conditions d'installations préconisées. Sont exclus de la garantie les détériorations liées aux chocs, les rayures.



Il est important pour votre sécurité de bien respecter les consignes inscrites sur la notice. Lisez la attentivement et gardez la.

## CONSIGNES DE SECURITE

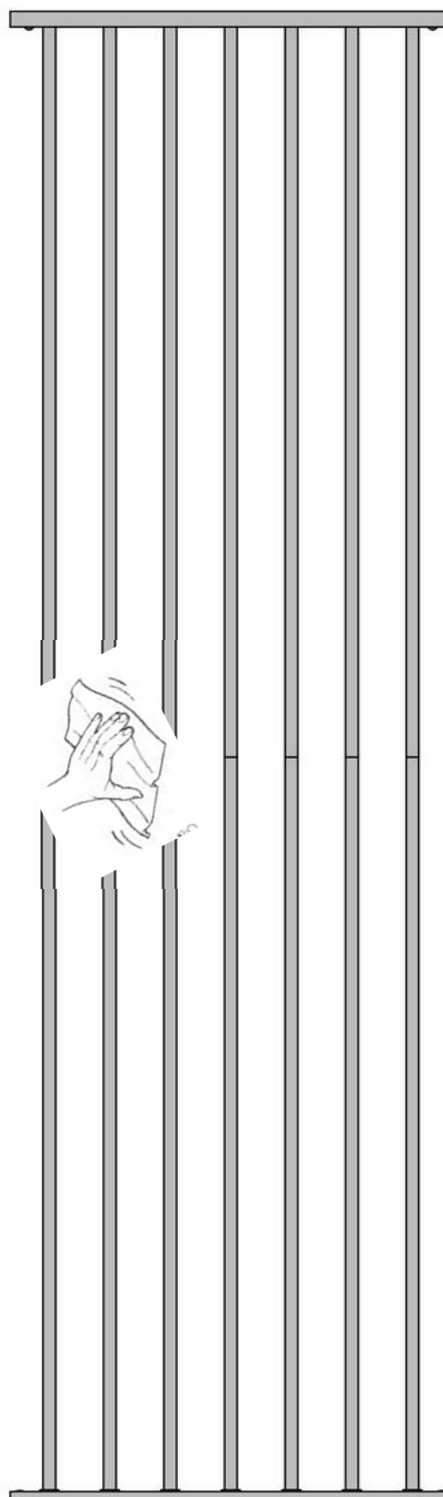
- ✓ S'assurer que le sol et le plafond sont bien aptes à accepter ce produit.
- ✓ S'assurer que la cloison est bien d'aplomb.

### **NE RIEN FAIRE QUI ENGAGERAIT LA STABILITE DE LA CLOISON:**

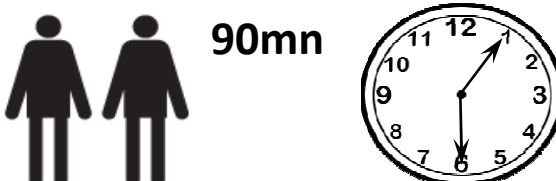






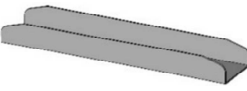
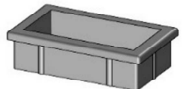


- ✓ Ne pas grimper sur la cloison.
- ✓ Ne pas s'appuyer sur la cloison.
- ✓ Cette cloison est prévue pour un montage en intérieur dans un environnement sec.
- ✓ Utilisation en intérieur.
- ✓ Ne rien suspendre sur cette cloison.
- ✓ Cette cloison n'est pas prévue pour servir d'appui de quelque façon que ce soit.
- ✓ Eviter les chocs

### **Consignes d'entretien de la cloison**

- ✓ Ne pas utiliser d'éponge abrasive.  
Utiliser un chiffon doux ou une éponge humide.

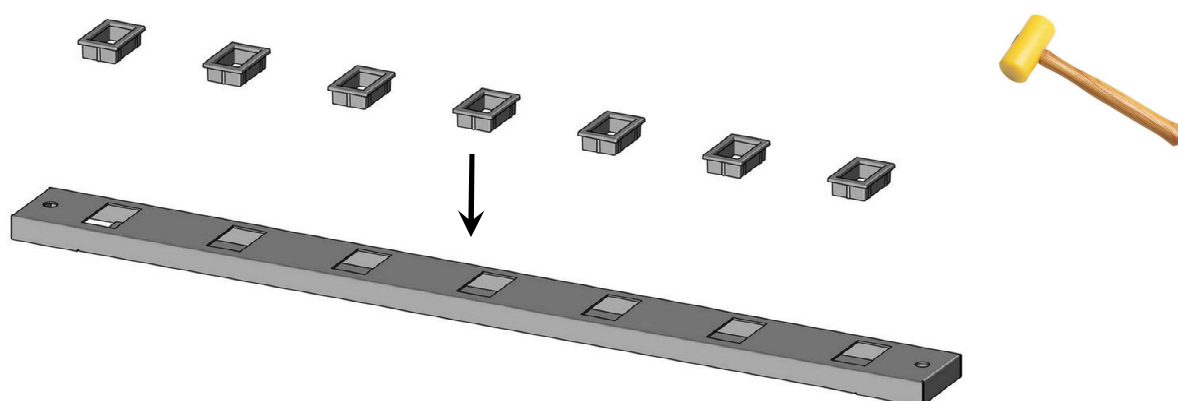


**Attention** il est important pour votre sécurité et la bonne utilisation de la cloison, de bien respecter les consignes portées sur cette notice. Lisez les attentivement et conservez la.

 <p><b>90mn</b></p>		
 <p><b>x1 Carter d'habillage haut</b> Rep 1</p>		
 <p><b>x1 Rail bas</b> Rep 2</p>		
 <p><b>x1 Rail de fixation haut</b> Rep 3</p>	 <p><b>x2 Bouchons plastique</b> Rep 5</p>	
 <p><b>x14 Tubes</b> Rep 4</p>	 <p><b>x7 Pattes de raccordement</b> Rep 6</p>	
 <p><b>x7 Embouts plastique</b> Rep 7</p>	 <p><b>x9 Vis autoperceuse 3,9x16</b> Rep 8</p>	 <p><b>x2 Caches vis + 2 rondelles</b> Rep 9</p>

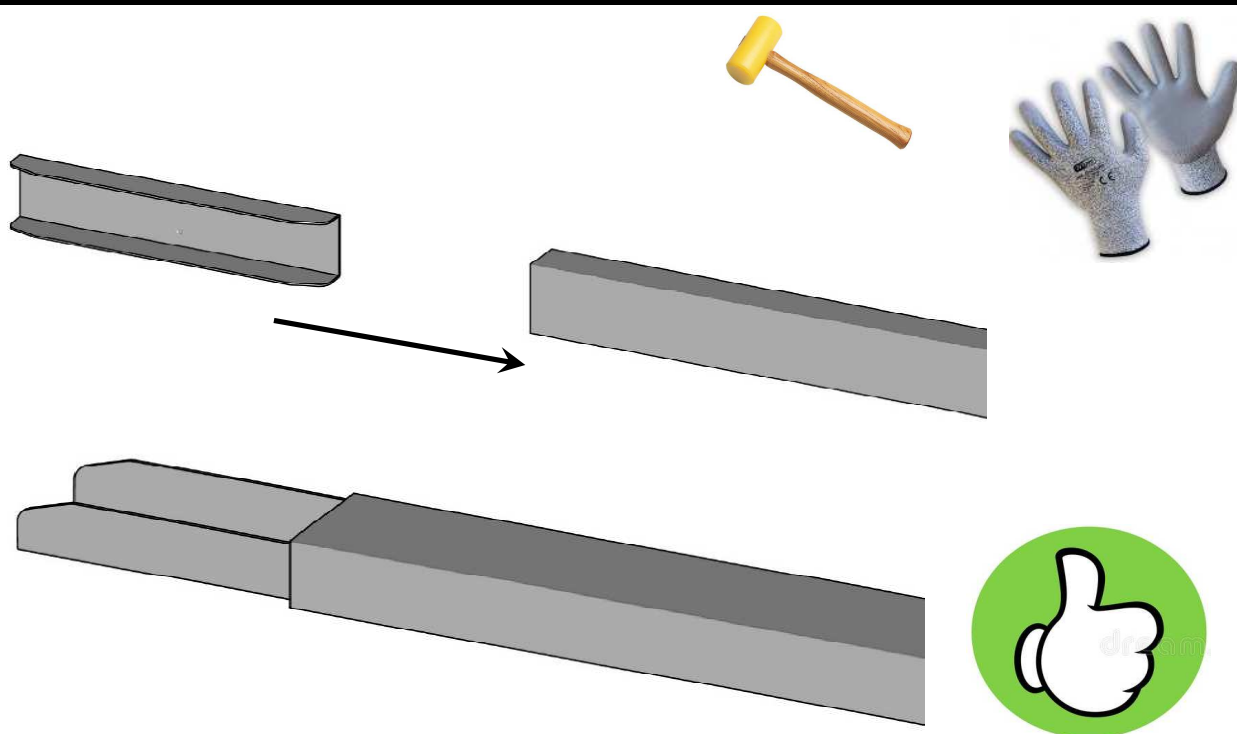
**Etape 1**

Assembler les embouts plastiques **Rep 7** sur le rail bas **Rep 2**.

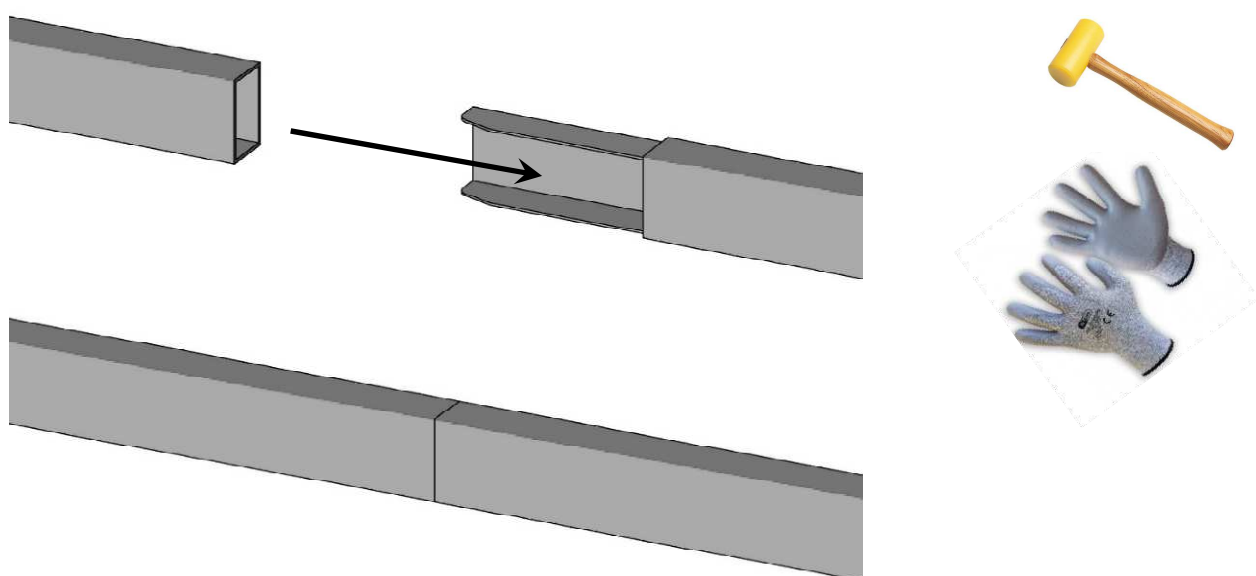


**Etape 2**

Insérer la patte de raccordement **Rep 6** sur le tube jusqu'à la moitié de celle-ci. Répéter l'opération x11. Mettre des gants pour éviter les risques de **COUPURES**. Utiliser un maillet si nécessaire.

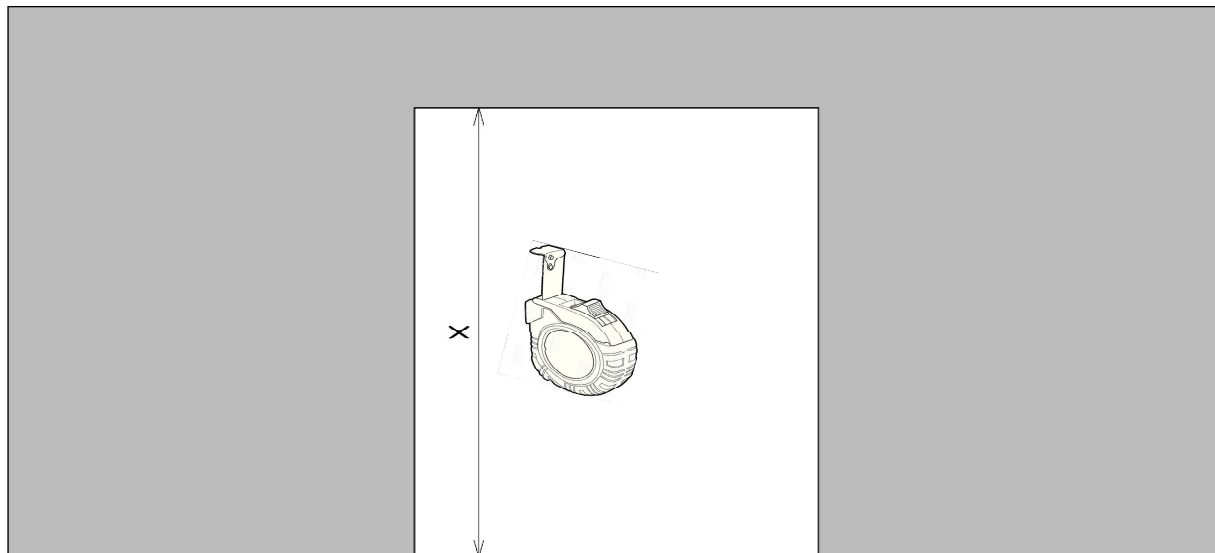
**Etape 3**

Assembler deux tubes entres eux. Mettre des gants pour éviter les risques de **COUPURES**. Répéter l'opération x11



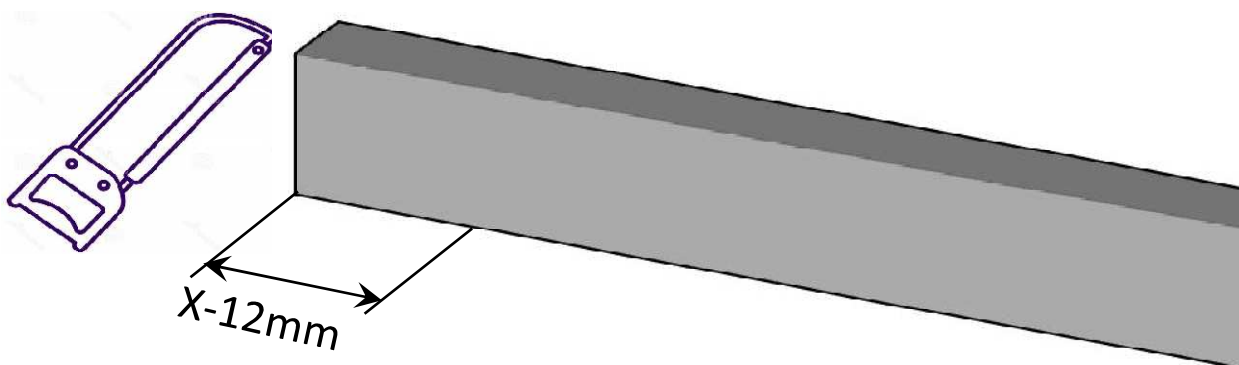
**Etape 4**

Mesurer la hauteur du sol au plafond. Hauteur Maxi du plafond 260cm



**Etape 5**

Recouper les 11 tubes d'un coté uniquement. La cote des tubes doit faire la cote du sol/plafond - 12mm. Ebavurer l'extrémité du tube recoupé. Mettre des gants pour éviter les risques de COUPURES.



**ATTENTION DE BIEN PROTEGER LES  
TUBES LORS DE LA COUPE POUR EVITER  
TOUTES MARQUES SUR LA PEINTURE**

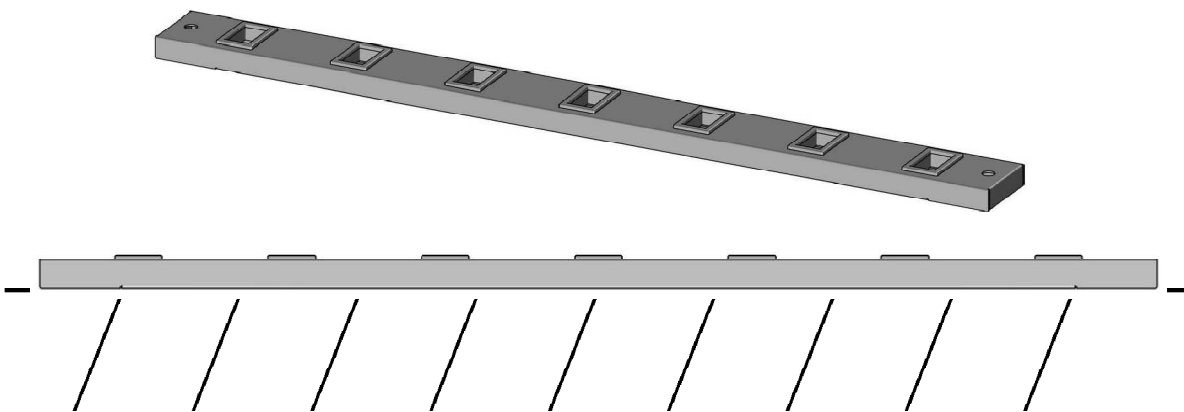


**Exemple**

Si votre hauteur sous plafond mesure 2500 mm. Il faudra couper les tubes à 2500mm - 12mm soit une hauteur de tube de 2488mm

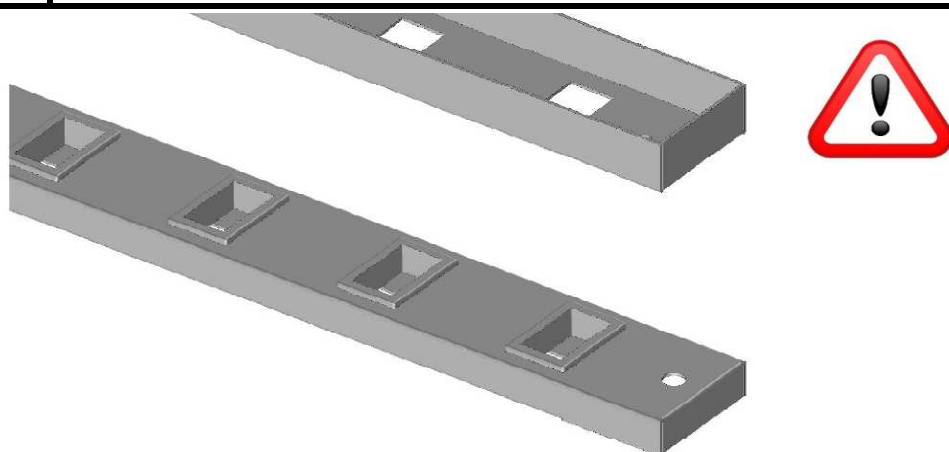
**Etape 6**

Positionner le rail bas **Rep 2** et le fixer au sol à l'aide des moyens adaptés à celui-ci ( Ex: colle, visserie (non fournies))



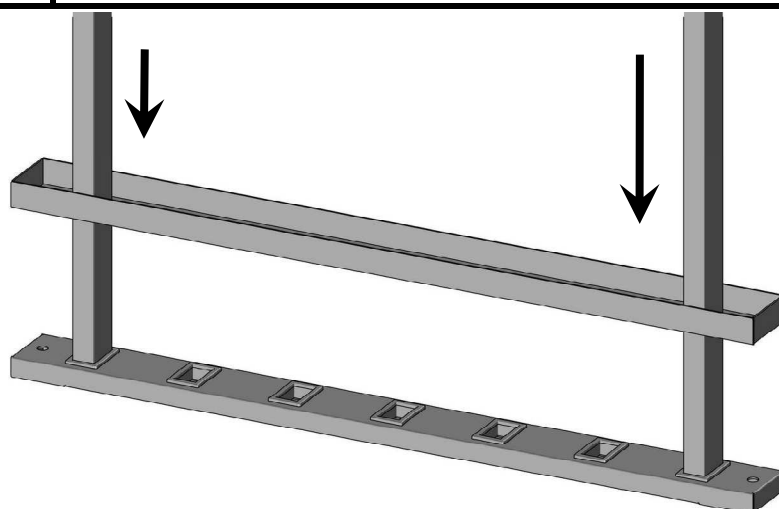
**Etape 7**

Poser le carter d'habillage haut **Rep 1** sur le rail bas **Rep 2** face ouverte vers le haut.



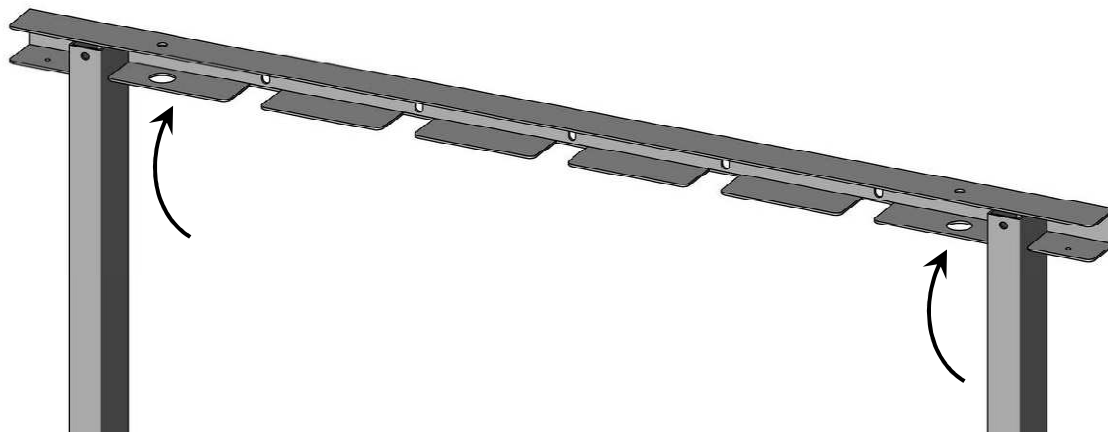
**Etape 8**

Insérer les tubes à chaque extrémité.



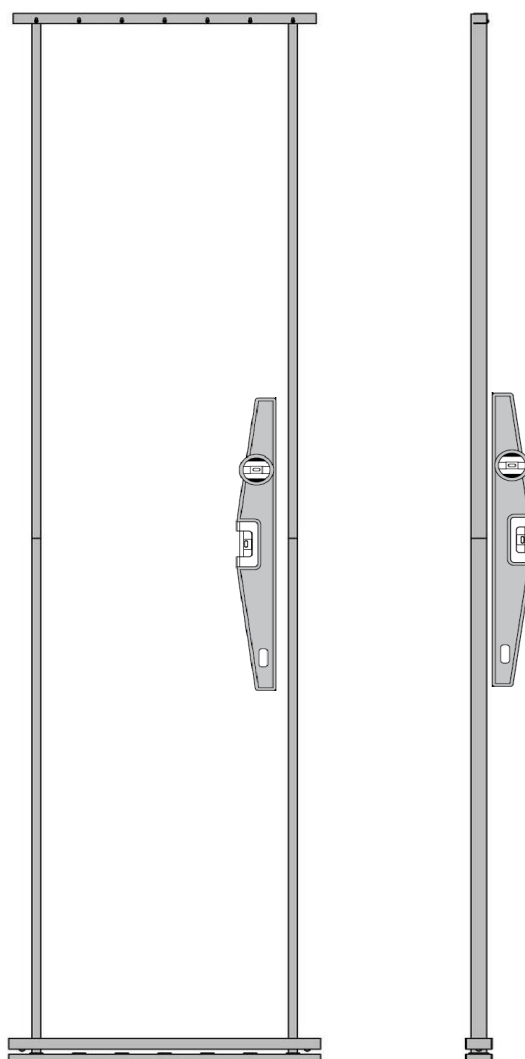
**Etape 9**

Positionner le rail haut **Rep 3** dans les tubes.



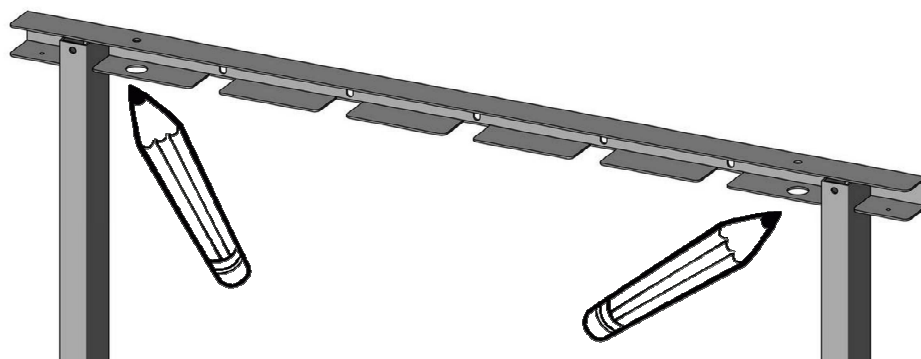
**Etape 10**

Controler que les tubes soient bien à niveau.



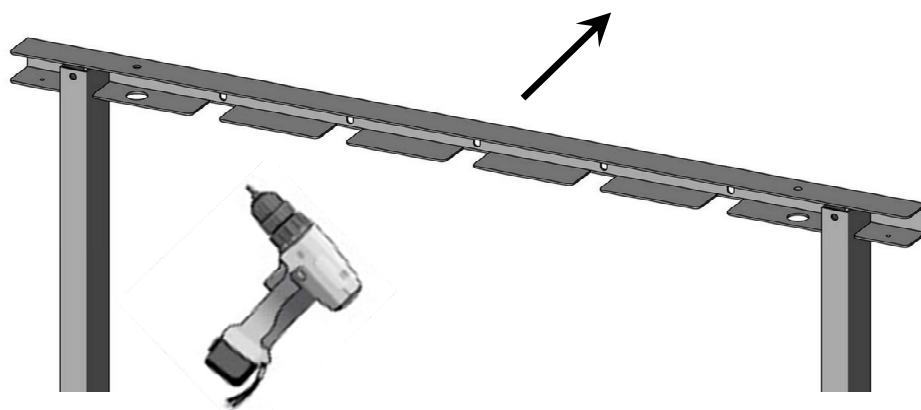
**Etape 11**

Pointer les trous de fixation à l'aide d'un crayon.



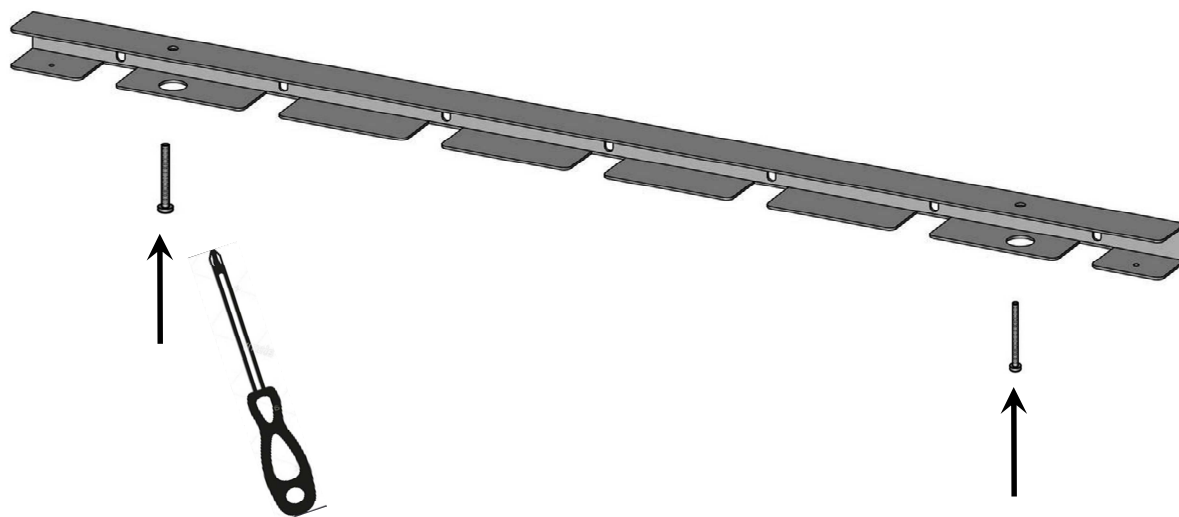
**Etape 12**

Retirer le rail afin de réaliser les trous de fixation au plafond.



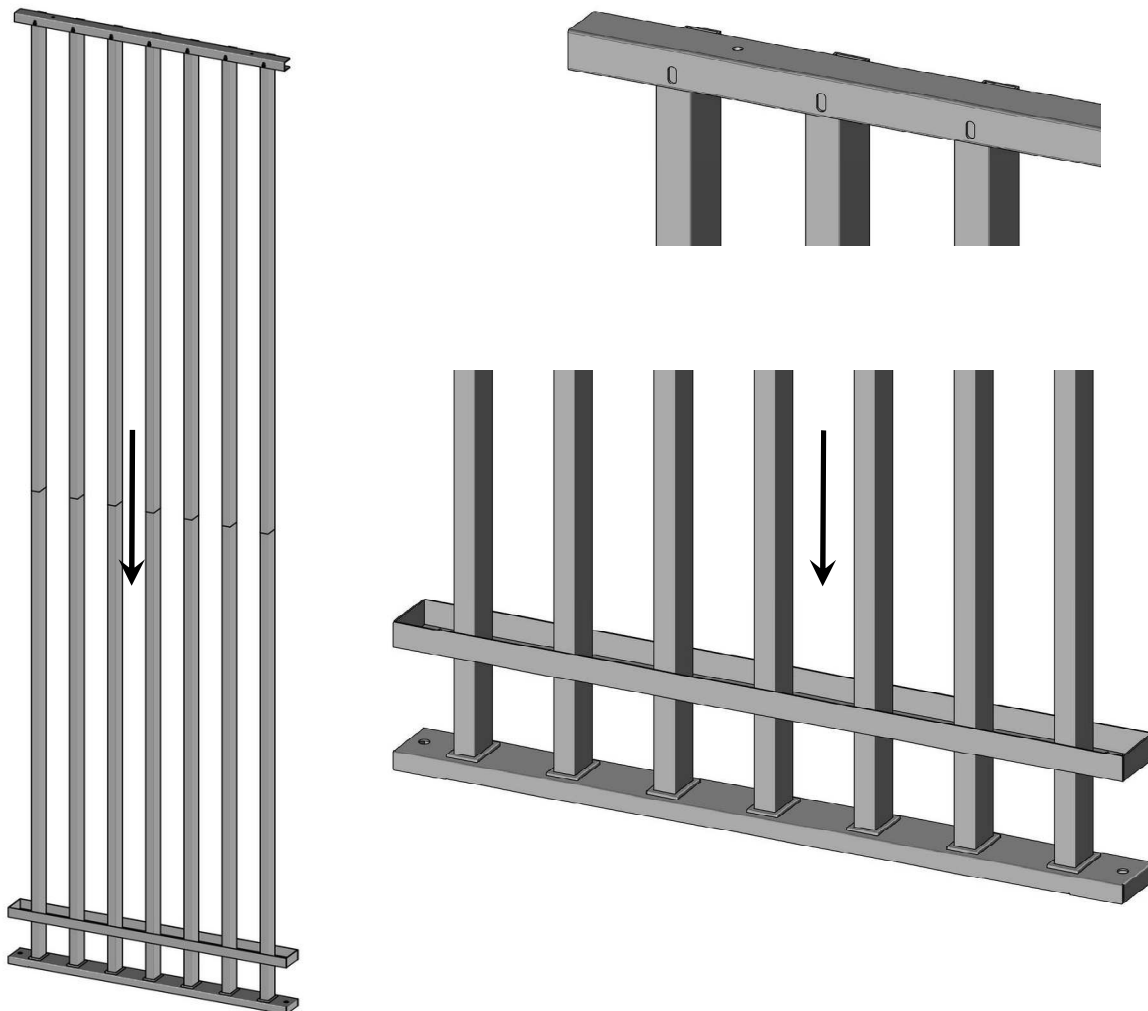
**Etape 13**

Fixer le rail au plafond à l'aide des fixation adaptées au support (Non fournies).

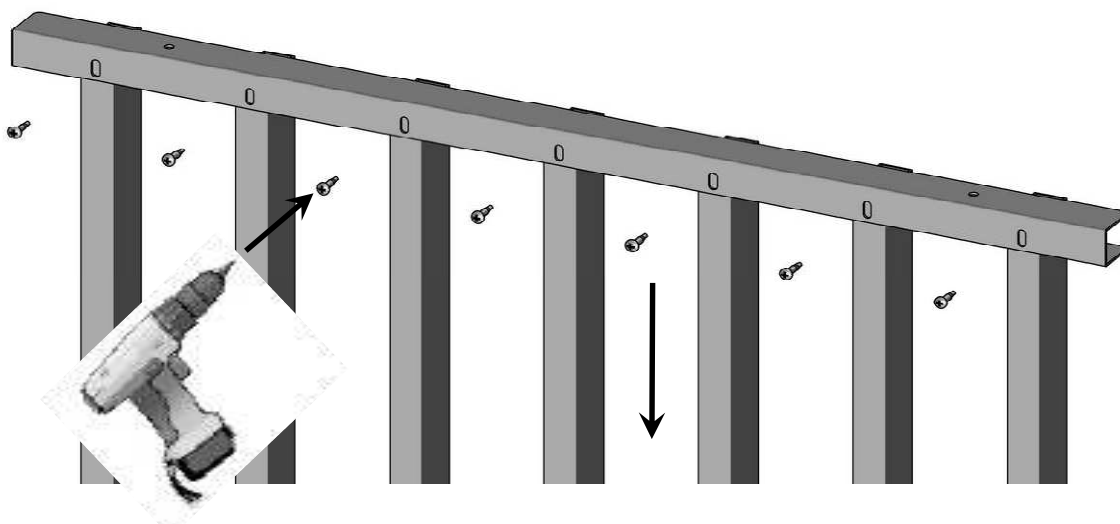


**Etape 14**

Inserer les tubes dans le rail inférieur. Assurez vous que les tubes soient bien en butée dans le fond du rail inférieur.

**Etape 15**

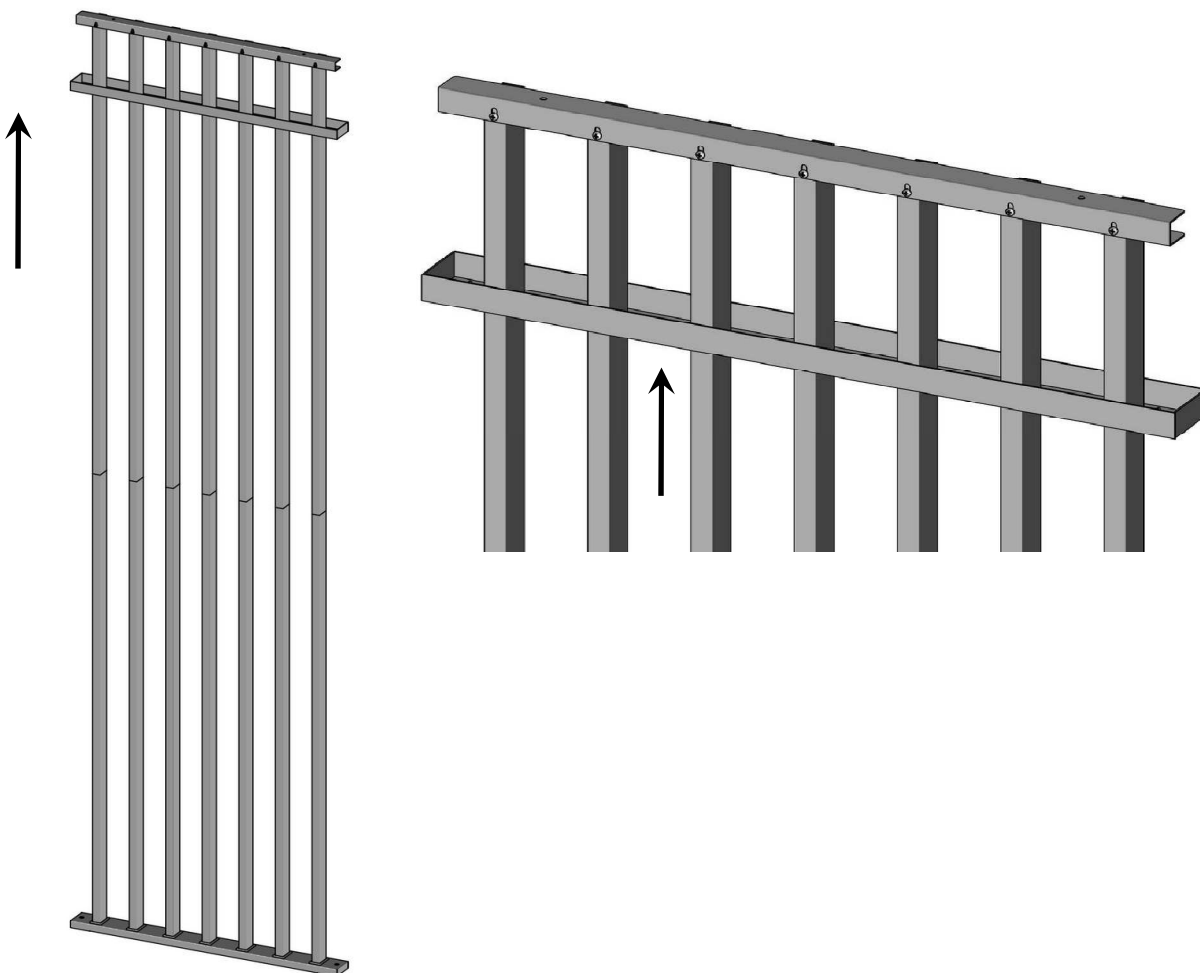
Fixer les tubes sur le rail à l'aide des vis **Rep 8**. Assurez vous que les tubes soient bien enfoncés dans le rail inférieur. Si besoin appuyer les tubes vers le bas.





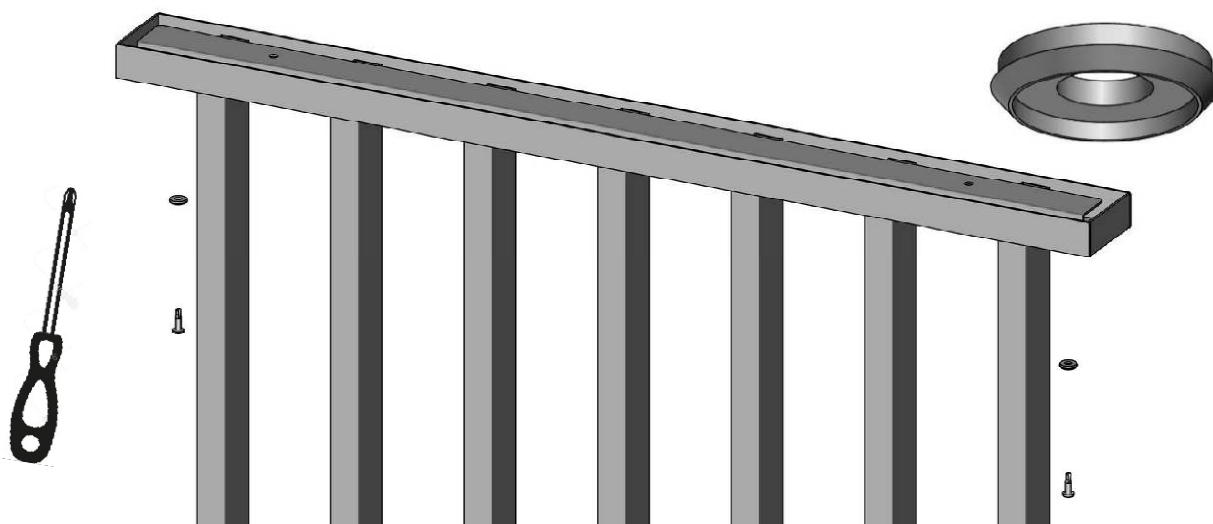
**Etape 16**

Remonter le carter d'habillage vers le plafond. Procéder doucement afin de ne pas détériorer les tubes.



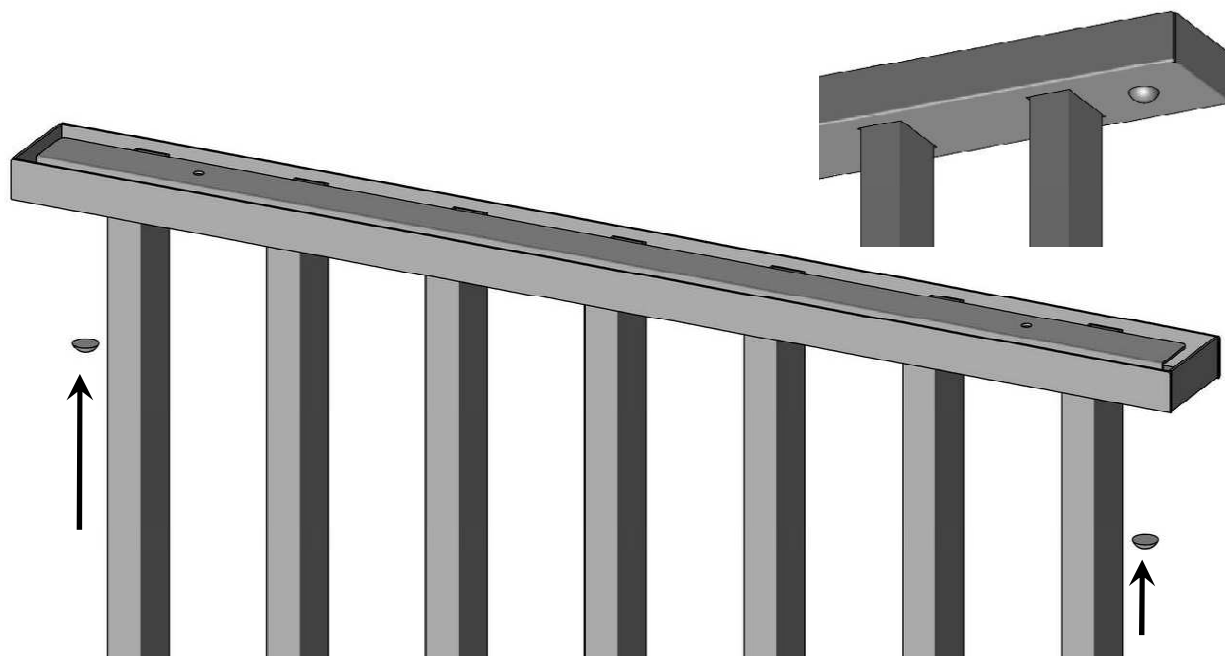
**Etape 17**

Fixer le carter d'habillage sur le rail à l'aide des vis **Rep 8**. Attention de ne pas oublier de mettre la rondelle plastique.



**Etape 18**

Mettre le cache plastique **Rep 9** sur la rondelle pour masquer la vis de fixation.



**Etape 19**

Mettre le 2 bouchons **Rep 5** pour masquer les trous sur le rail inférieur.

