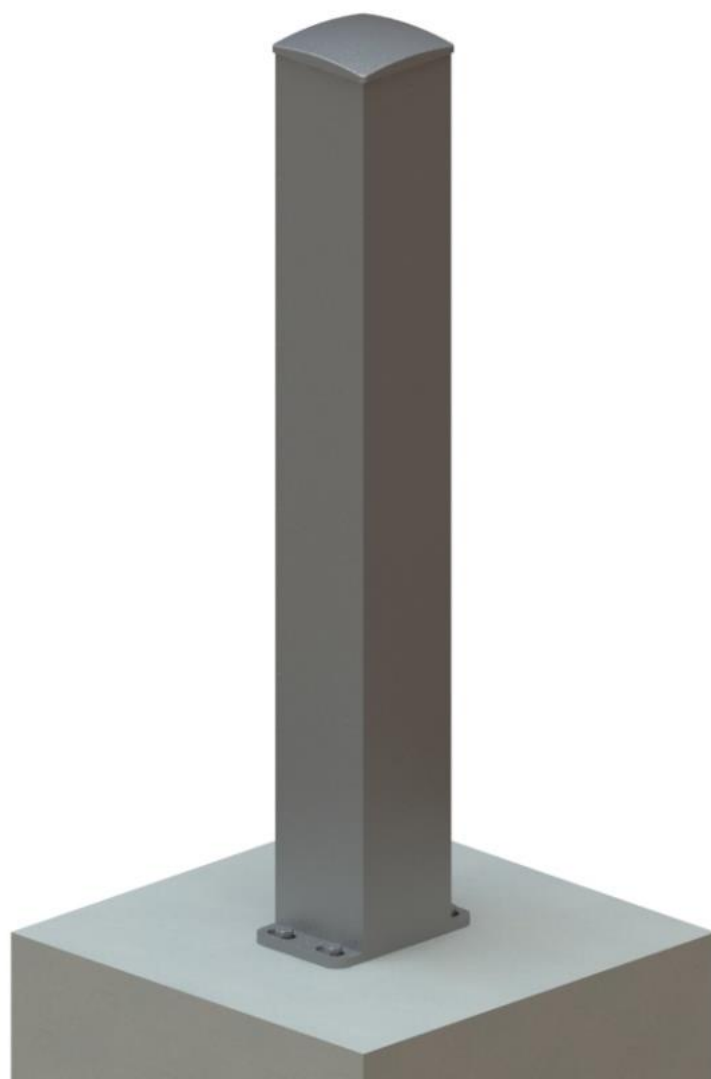




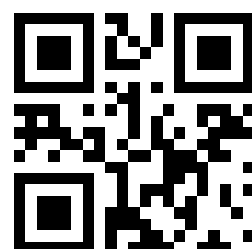
NOTICE d'aide à la pose

Poteau 100 x 100 sur platine



PORTAILS & CLÔTURES

Belty





Fixation des poteaux de 100x100 (platine)

Composants nécessaires



Poteau de 100 sur platine



Chevilles & vis de fixation non fournies

Outils nécessaires



Perforateur + foret adapté

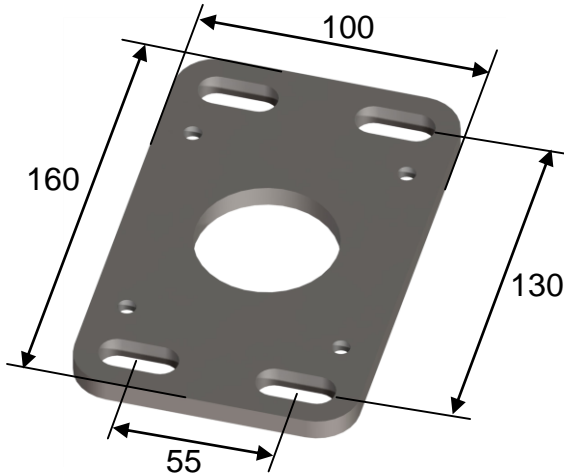


Clé de 13

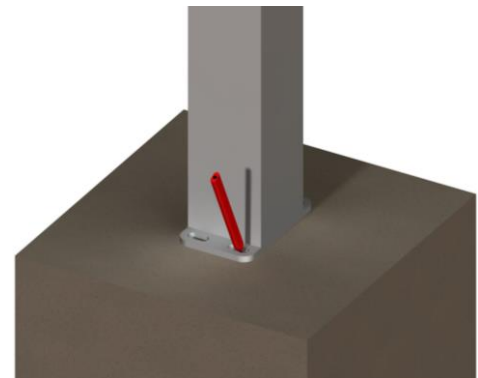


Niveau

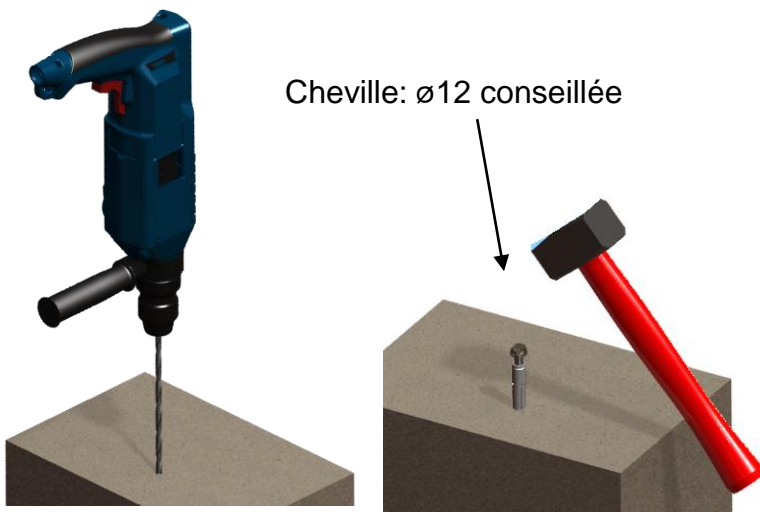
Platine poteau de 100:



Etape 1 : Positionner le poteau à l'endroit souhaité et tracer les perçages



Etape 2 : Percer le support et insérer les chevilles. (Veuillez vous procurer des fixations adaptés à votre support)



Etape 3 : Visser l'ensemble au support, tout en vérifiant l'aplomb du poteau

En cas de faux aplomb, utiliser des cales de menuisier (non fournies)

Pour finaliser la pose, coller le chapeau avec du silicone



PORTAILS & CLÔTURES

Belty