



# NOTICE d'aide à la pose

## Portail coulissant Aluminium



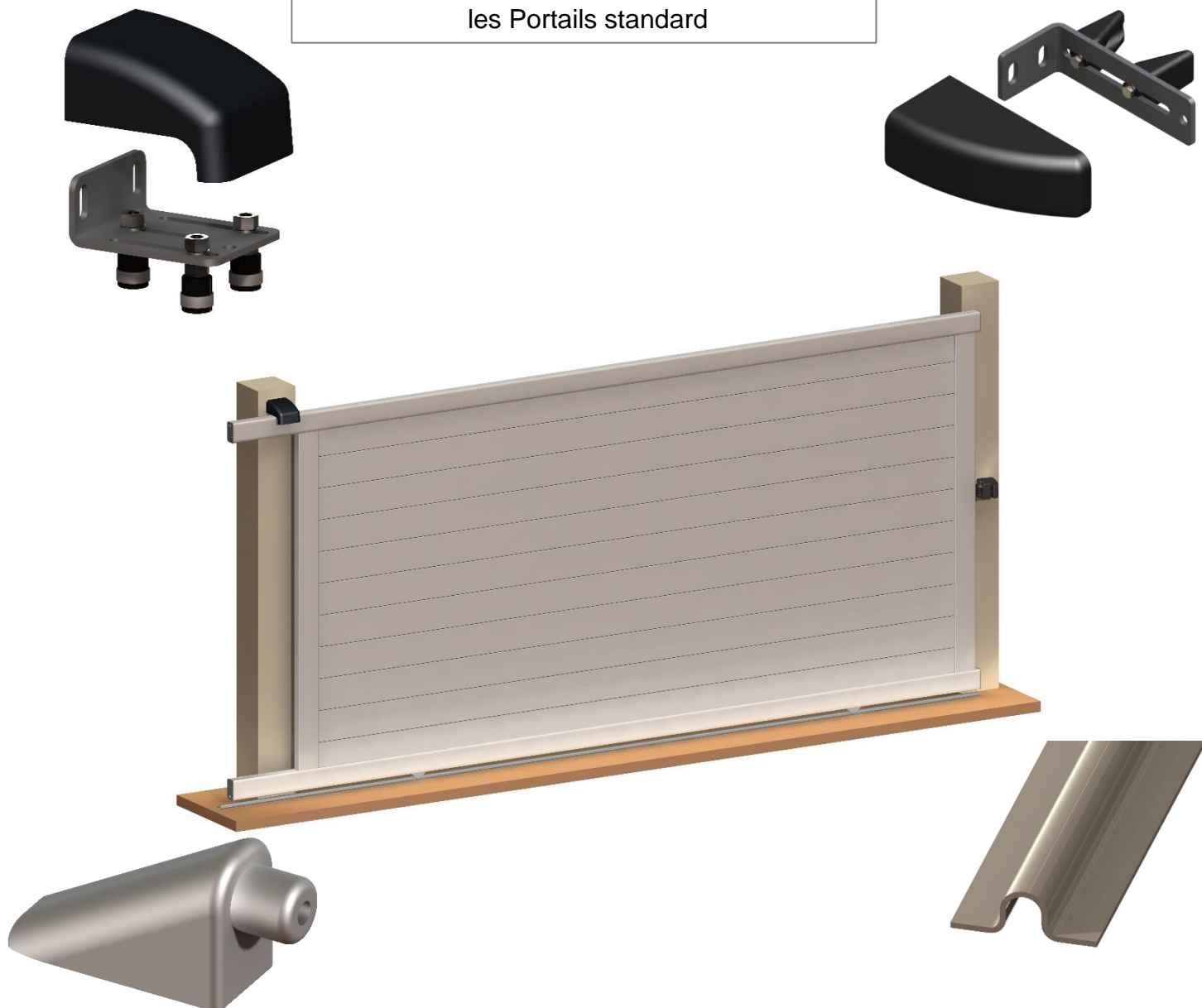
PORTAILS & CLÔTURES

# Belty

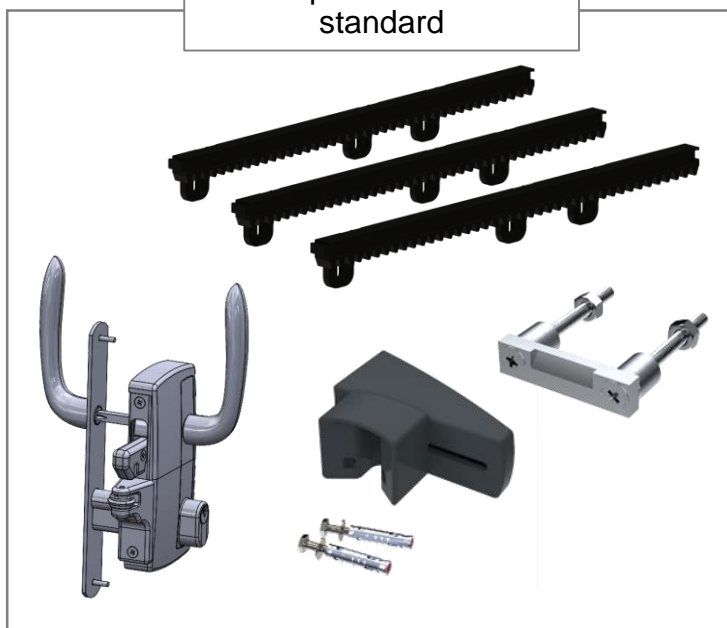


CA 206624 Version A

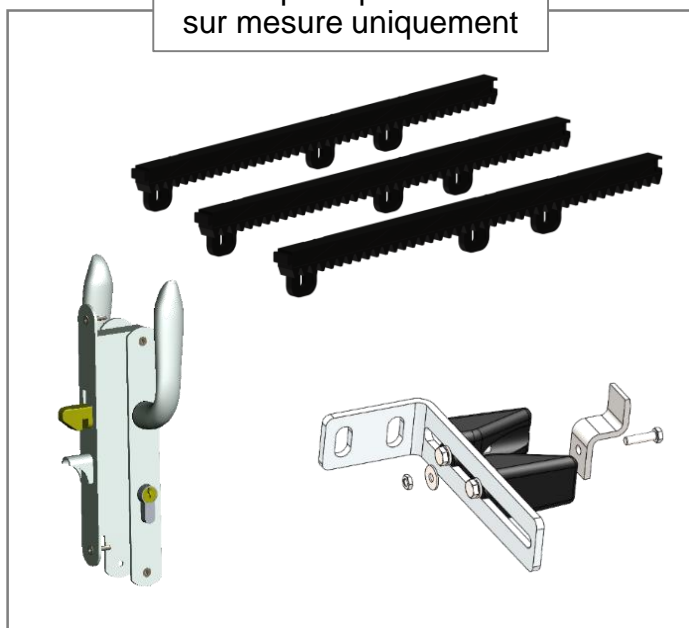
Accessoires de base fournies avec  
les Portails standard



Option Portail  
standard



Option portail  
sur mesure uniquement



# SOMMAIRE

Pose du Rail	Page 3
Pose du chariot guide 3 roulettes	Page 4
Pose de la gâche avaloire motorisée	Page 7
Pose de la gâche avaloire manuelle ( Option en sur-mesure )	Page 9
Pose de la serrure en applique ( Option uniquement en standard )	Page 11
Pose du Vé de réception manuel ( Option uniquement en standard )	Page 16
Pose de la butée de seuil	Page 19
Exemple de pose de la crémaillère	Page 20
Entretien et maintenance	Page 22



# Pose du rail

## Composant nécessaire



Rail et Chevilles à frapper Ø6  
Qtés suivant dimensions



Cordeau  
traceur



Marteau

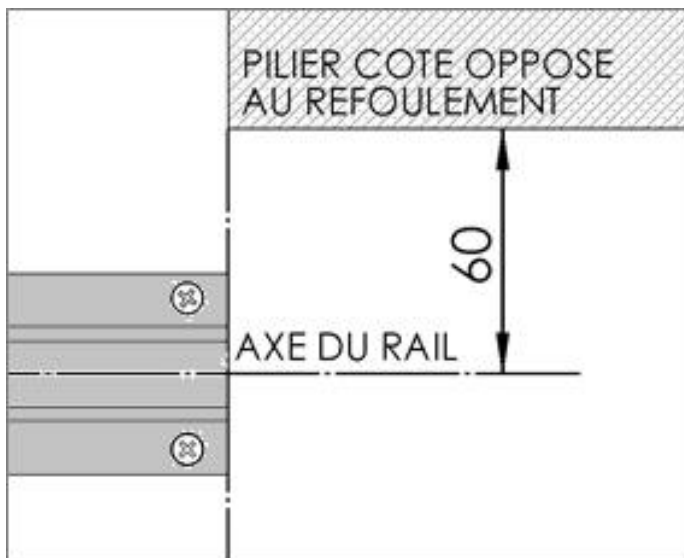


Perforateur



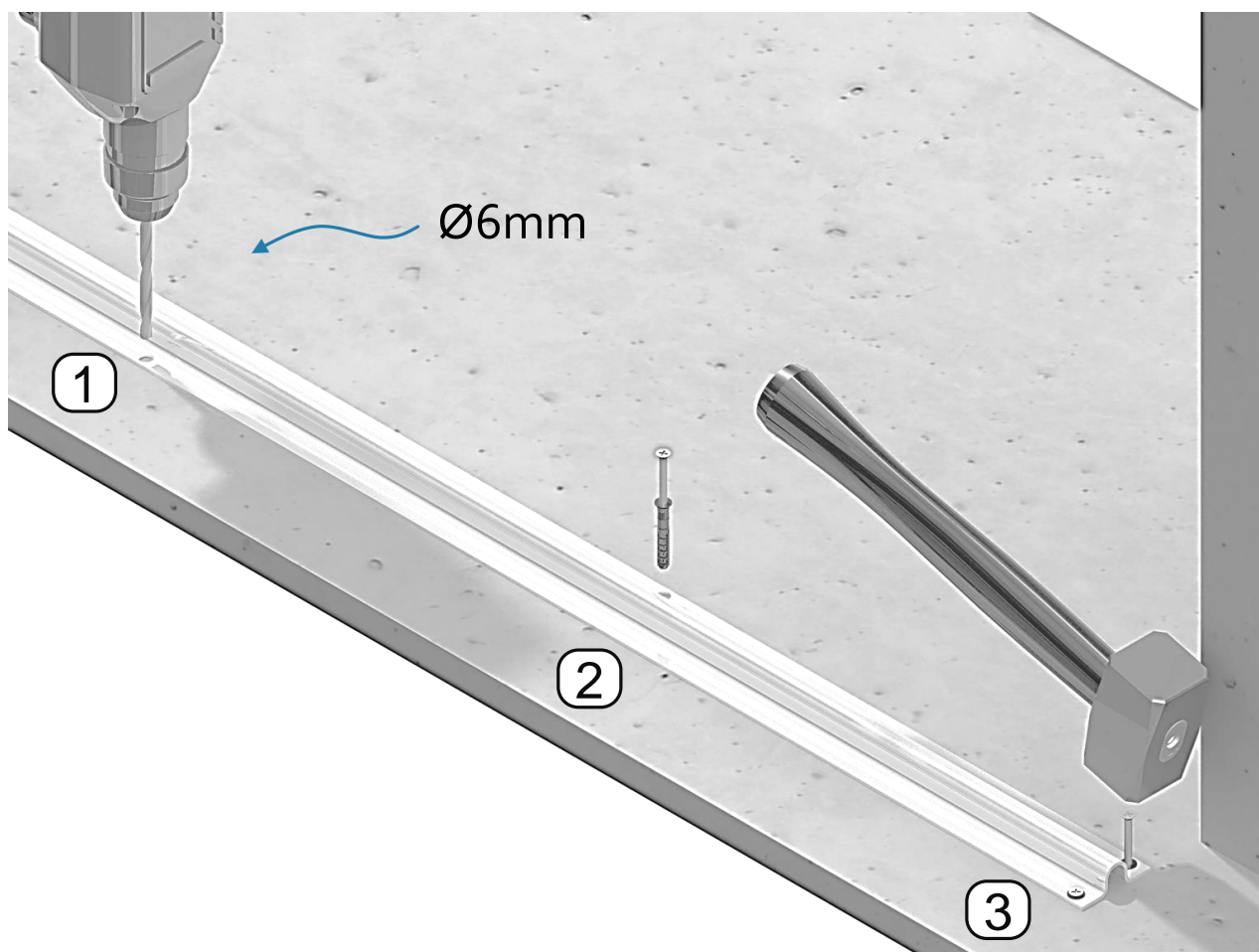
Forêt béton Ø6

## Outils nécessaires



**Le rail** doit impérativement être **posé** sur un **sol béton**. Il est interdit de se fixer sur tout autre support.

Effectuez le marquage de la position du rail à l'aide du cordeau traceur





# Pose du chariot guide 3 roulettes (1/3)

## Composants nécessaires

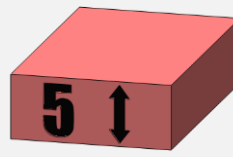


Equerre  
Qté 1



Roulettes de guidage  
Qté 3

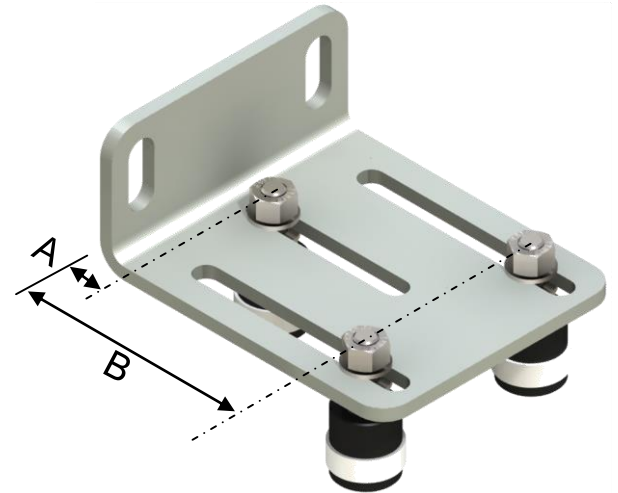
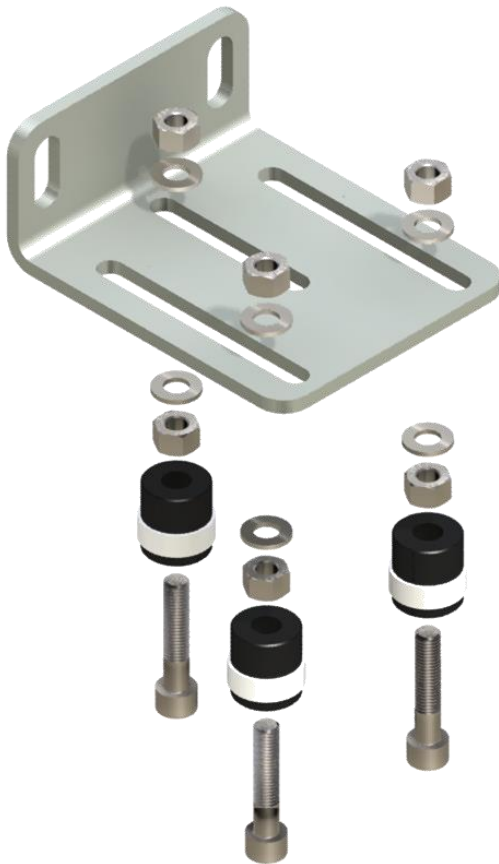
## Outils nécessaires



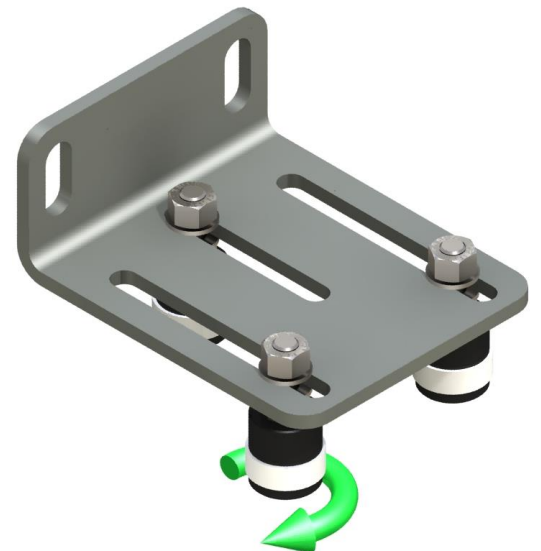
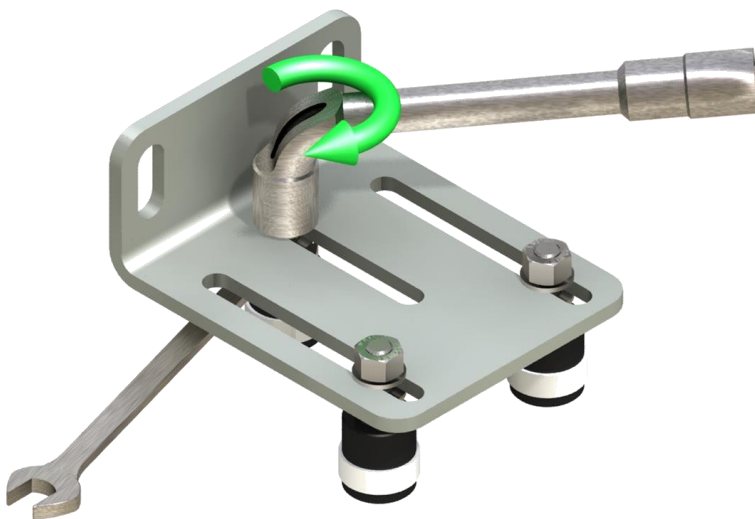
Cale épaisseur  
5mm



Clés de 13



Epaisseur traverse haute	Cote A (mm)	Cote B (mm)
60mm	18	102
54mm	21	99
50mm	23	97
40mm	28	92
36mm	30	90

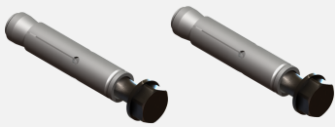


Après serrage, vérifiez que les roulettes  
soient toujours libres



# Pose du chariot guide 3 roulettes (2/3)

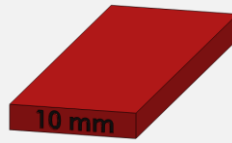
## Composants nécessaires



Chevilles adaptées au support  
Qté 2



Clés de 13



Cale ép. 10mm



Perforateur  
+ foret adapté

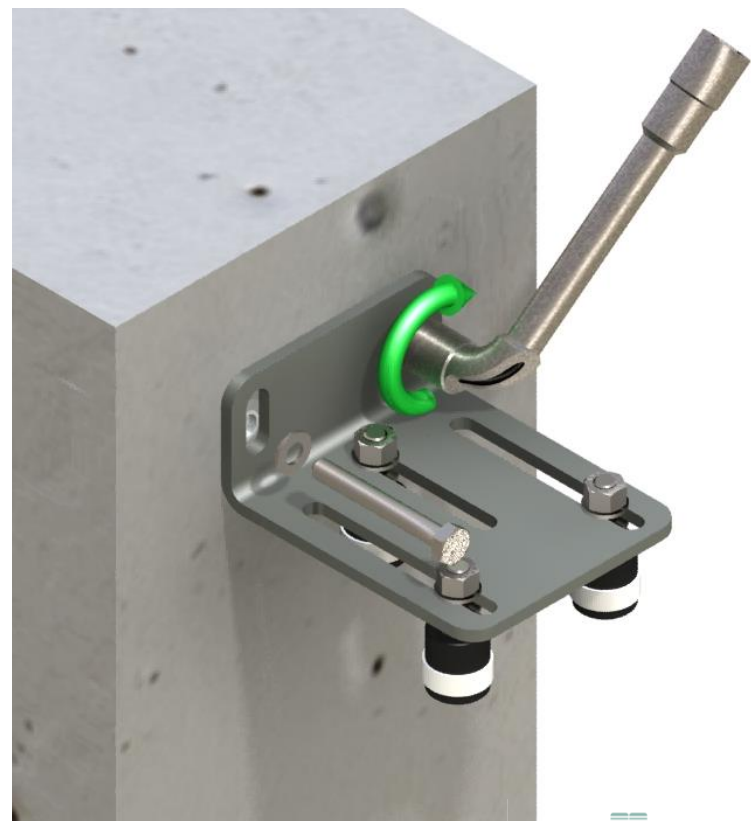
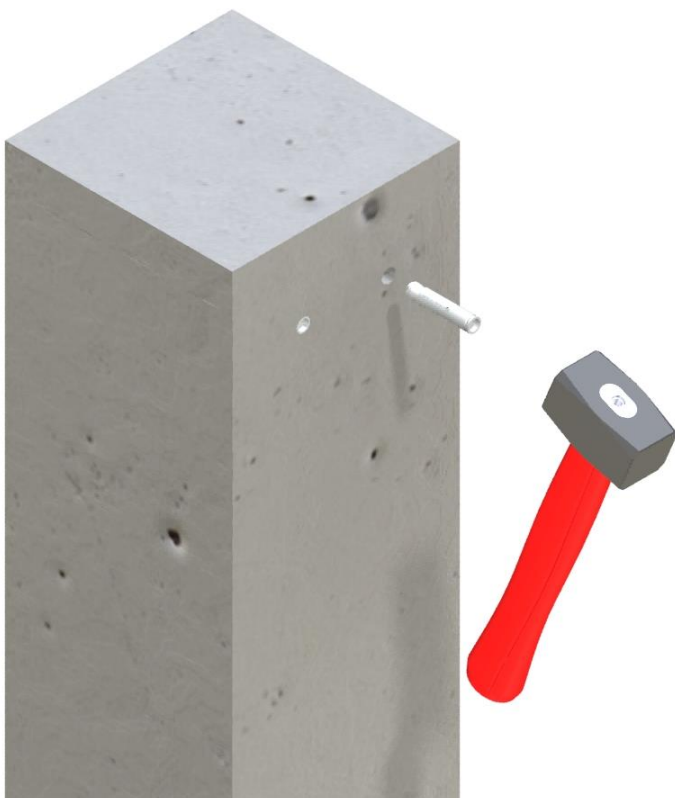
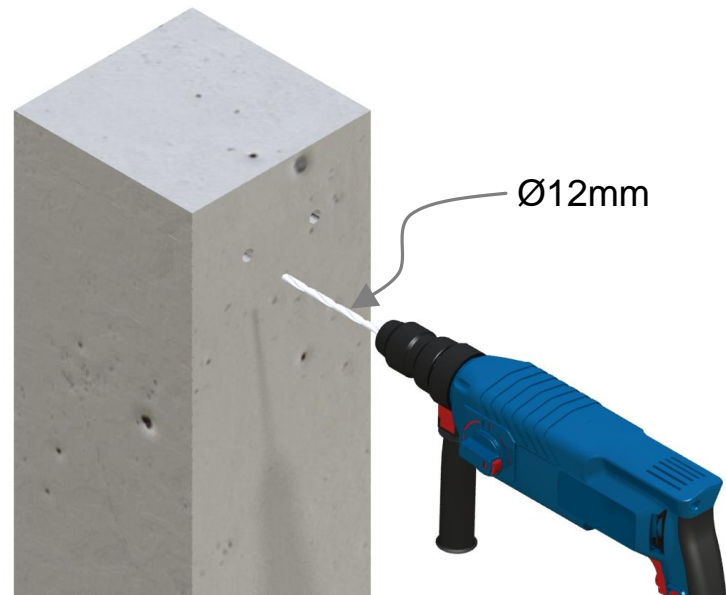
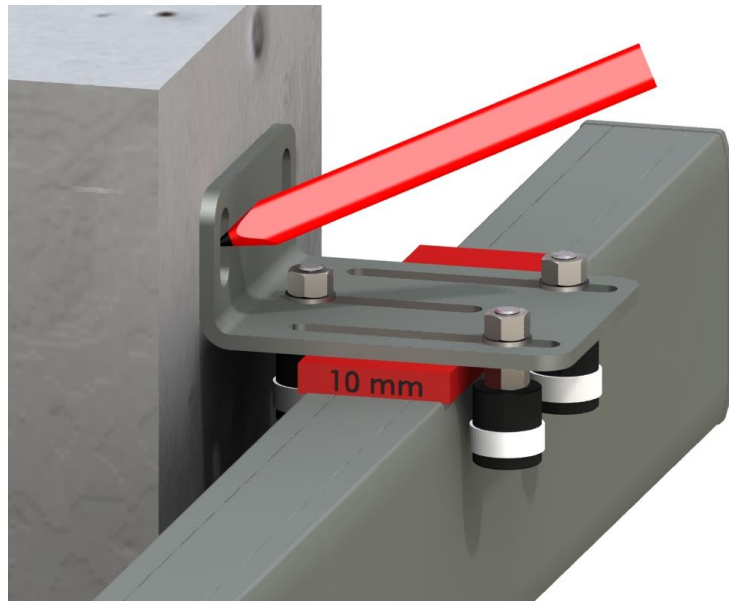


Crayon



Marteau

## Outils nécessaires

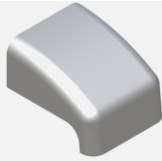


Effectuez la fixation de l'équerre à l'aide de chevilles adaptées au support



# Pose du chariot guide 3 roulettes (3/3)

## Composants nécessaires



Carénage pour équerre  
Qté 1

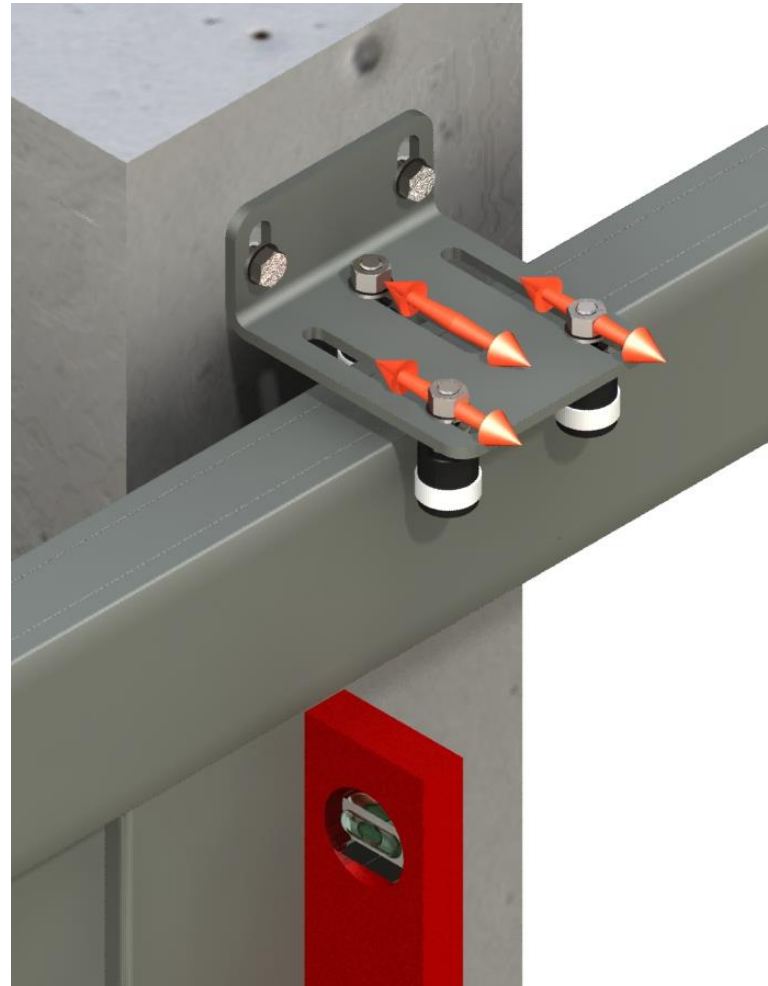
## Outils nécessaires



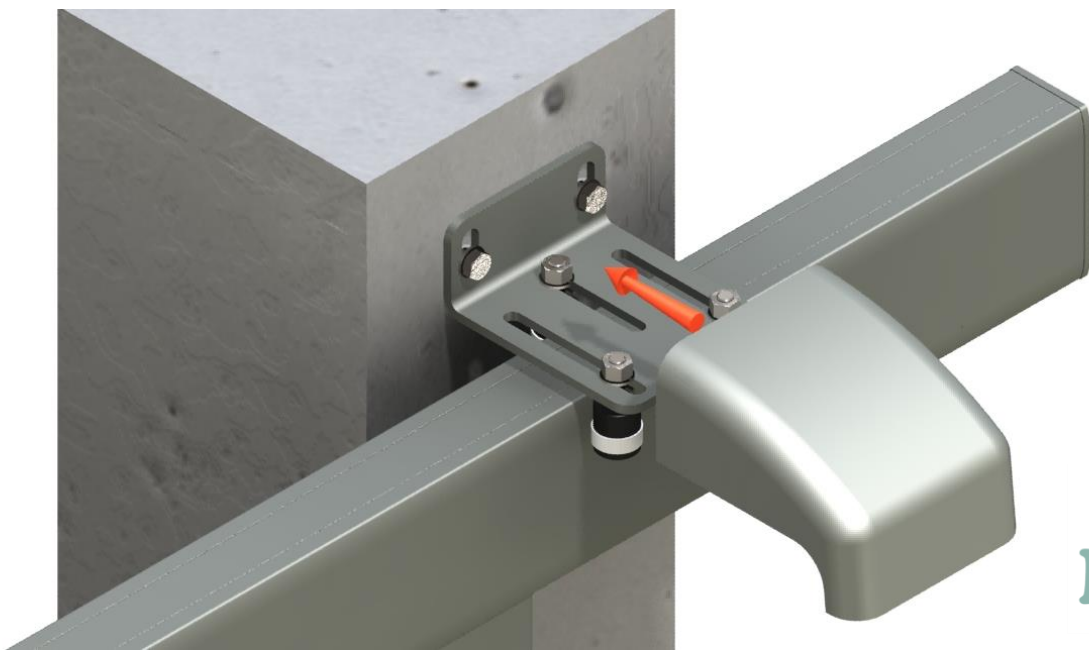
Clés de 13



Niveau



A l'aide d'un niveau à bulle, contrôlez l'aplomb du portail. Au besoin, ajustez l'aplomb en jouant sur la position des roulettes de guidage





# Pose de la gâche avaloire motorisée (1/2)

## Composants nécessaires



Equerre gâche  
Qté 1



Avaloires  
Qté 2



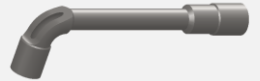
Kit visserie



Perforateur  
+ foret adapté

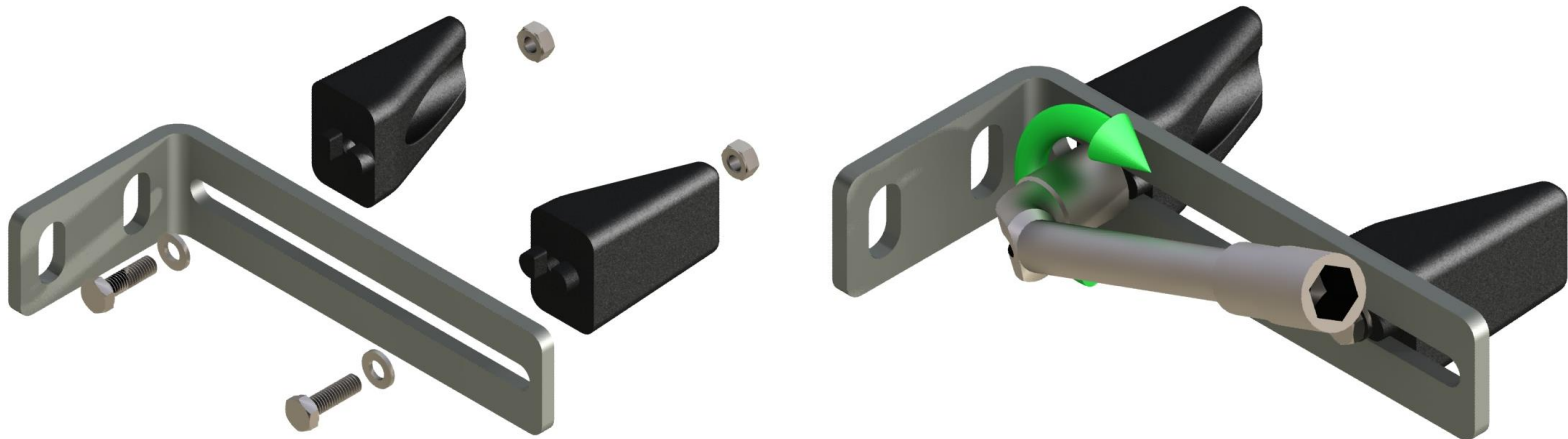


Crayon

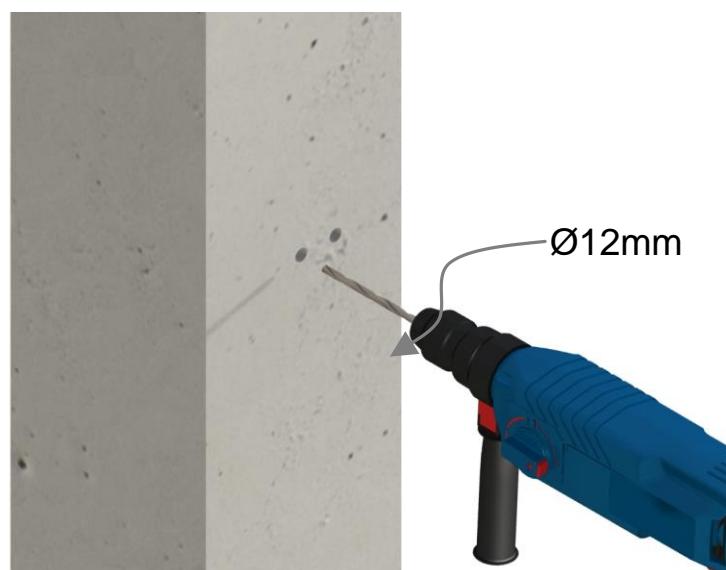
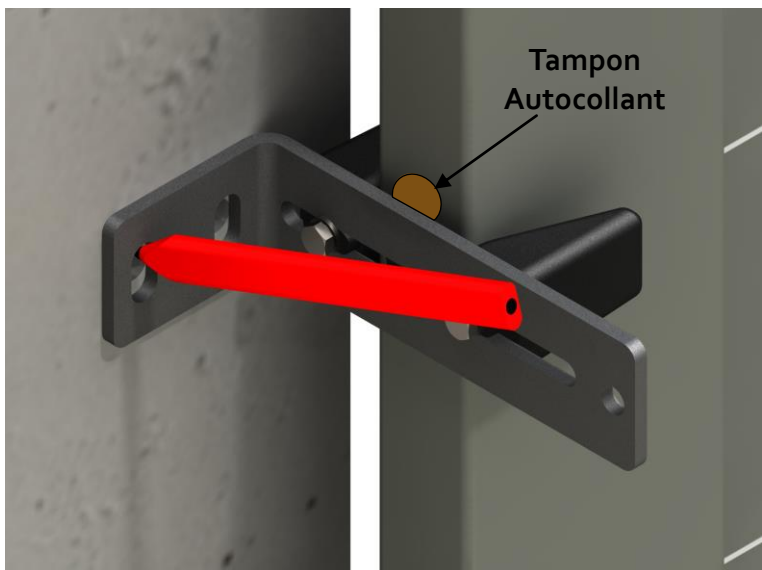


Clés de 10

## Outils nécessaires



Répartir uniformément les jeux (en théorie le montant aluminium recouvre le pilier sur 30mm de chaque côté)



Positionnez la gâche avaloire à la hauteur du tampon autocollant



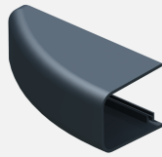


# Pose de la gâche avaloire motorisée (2/2)

## Composants nécessaires

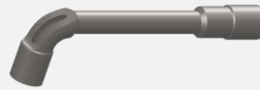


Chevilles adaptées au support Qté 2

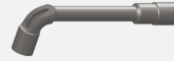


Carénage de l'équerre Qté 1

## Outils nécessaires



Clé de 13



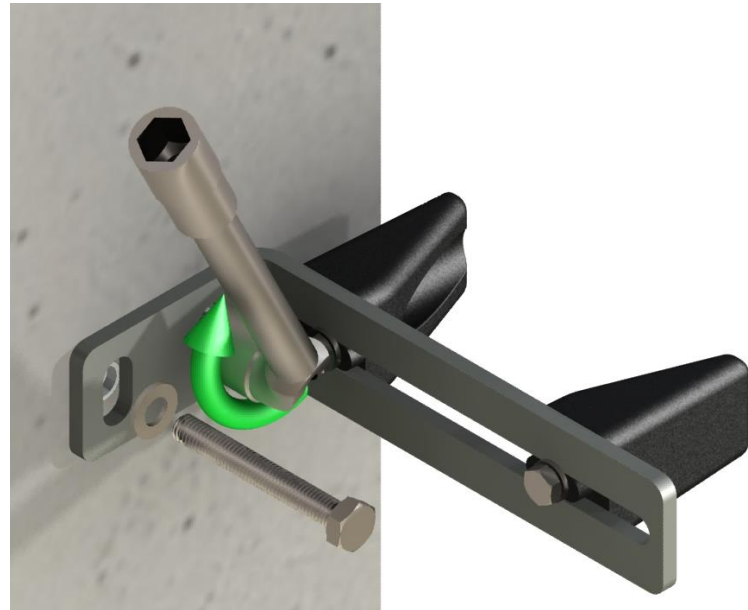
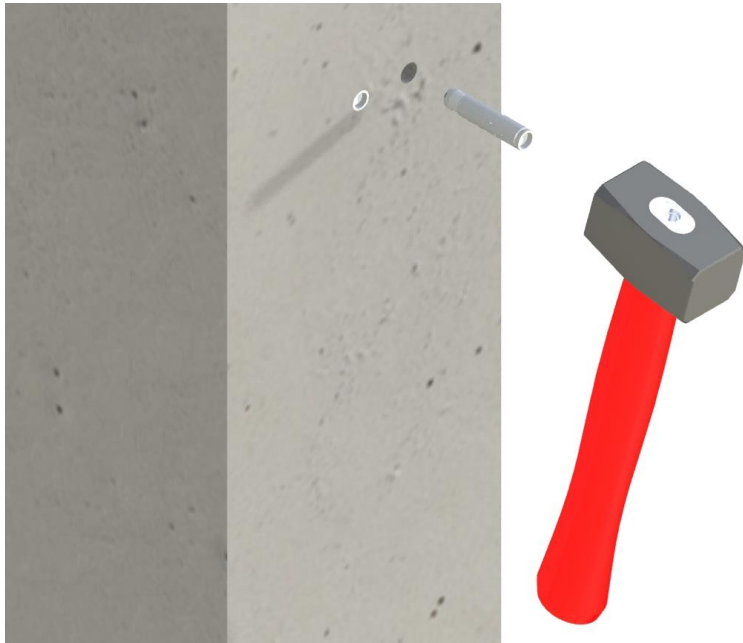
Clé de 10



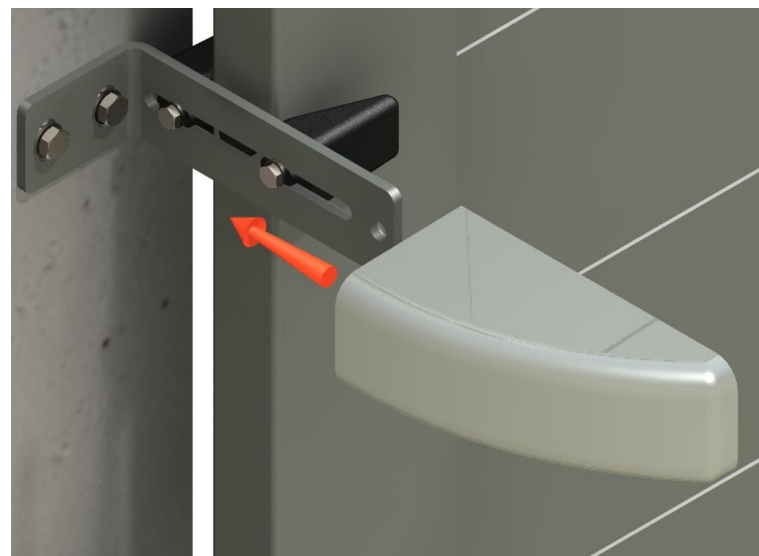
Niveau



Marteau



Effectuez la fixation de l'équerre à l'aide de chevilles adaptées au support



A l'aide d'un niveau à bulle, contrôlez l'aplomb du portail. Au besoin, ajustez l'aplomb en jouant sur la position des avaloires

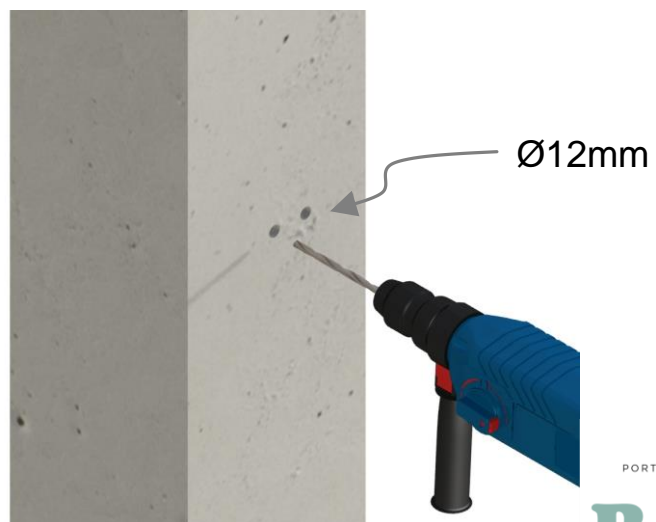
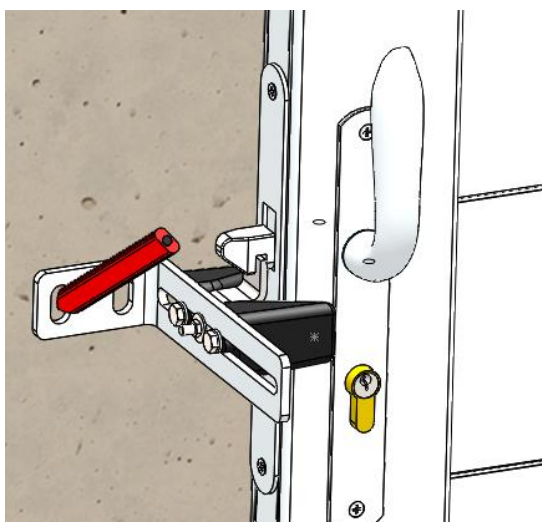
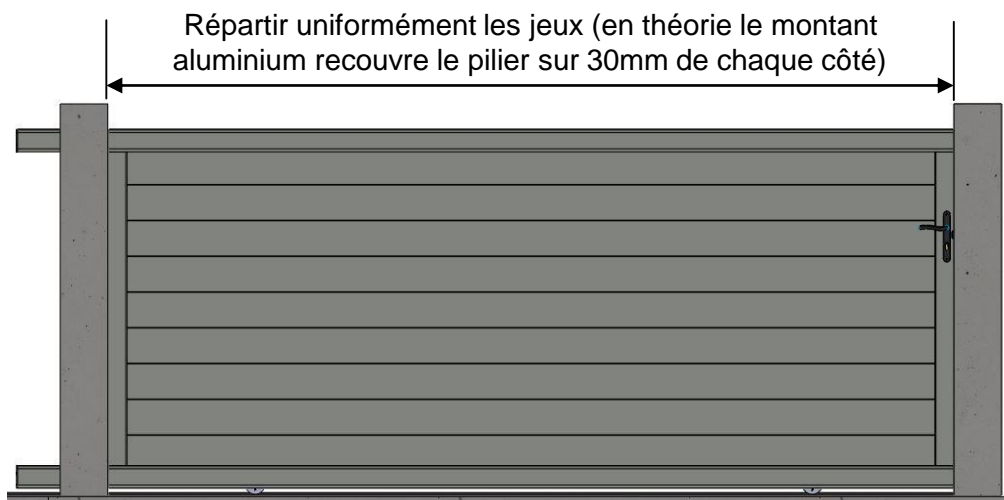
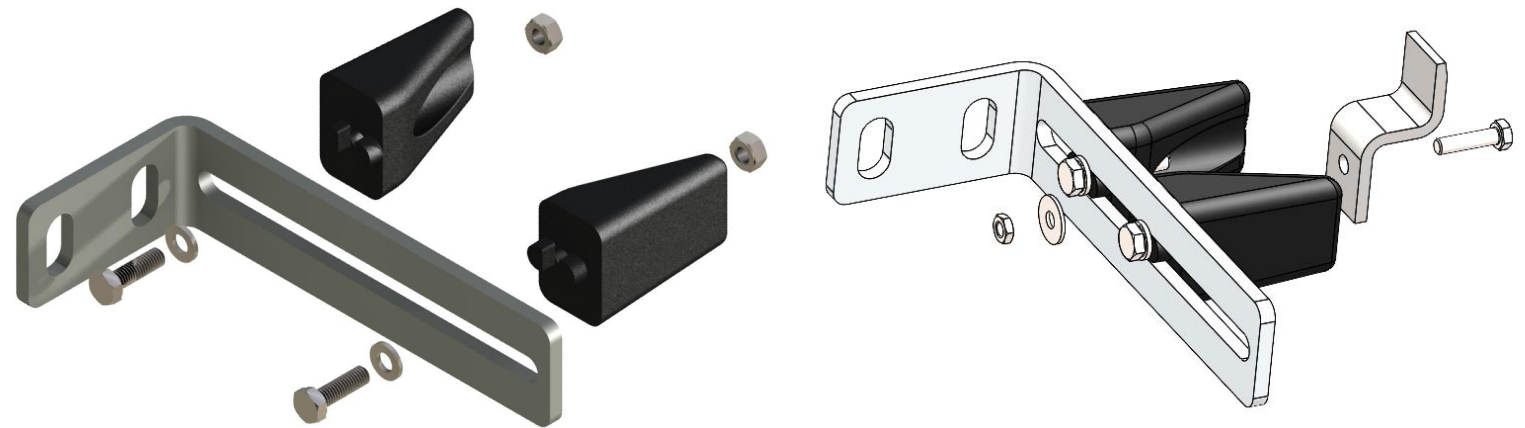
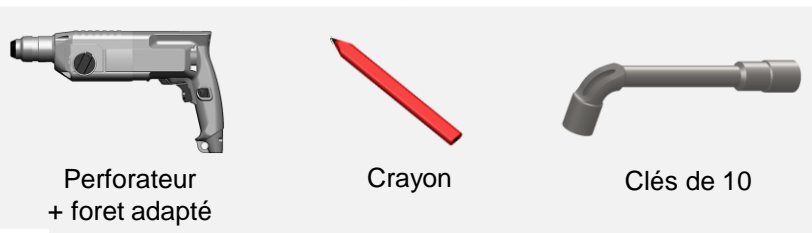


# Pose de la gâche avaloire manuelle (1/2)

Option uniquement pour portail sur mesure

## Composants nécessaires

## Outils nécessaires





# Pose de la gâche avaloire manuelle (2/2)

Option uniquement pour portail sur mesure

## Composants nécessaires

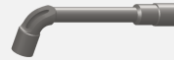


Chevilles adaptées au support  
Qté 2

## Outils nécessaires



Clé de 13



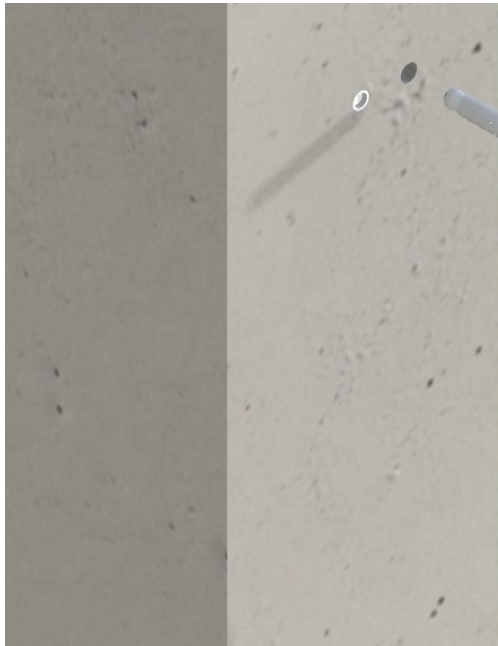
Clé de 10



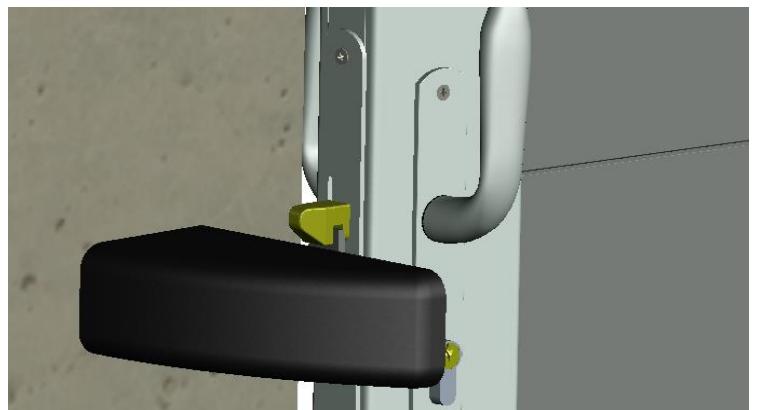
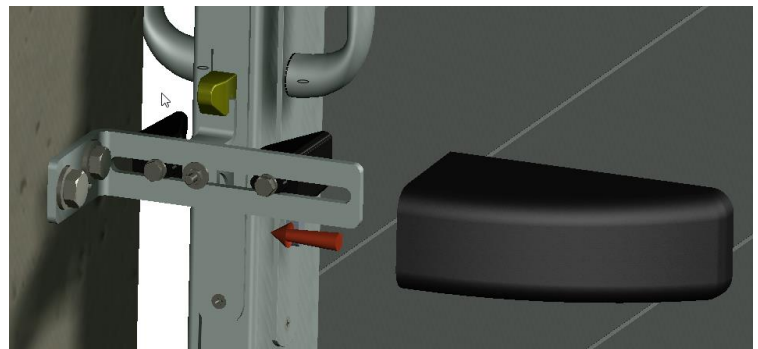
Niveau



Marteau



Effectuez la fixation de l'équerre à l'aide de chevilles adaptées au support



A l'aide d'un niveau à bulle, contrôlez l'aplomb du portail. Au besoin, ajustez l'aplomb en jouant sur la position des avaloires. Insérez le carénage de l'avaloire.



# Pose de la serrure en applique(1/5)

## Option uniquement pour portail standard

### Composant nécessaire



Gabarit de perçage papier  
Qté 1



Ruban  
adhésif



Scie cloche  
Ø20mm



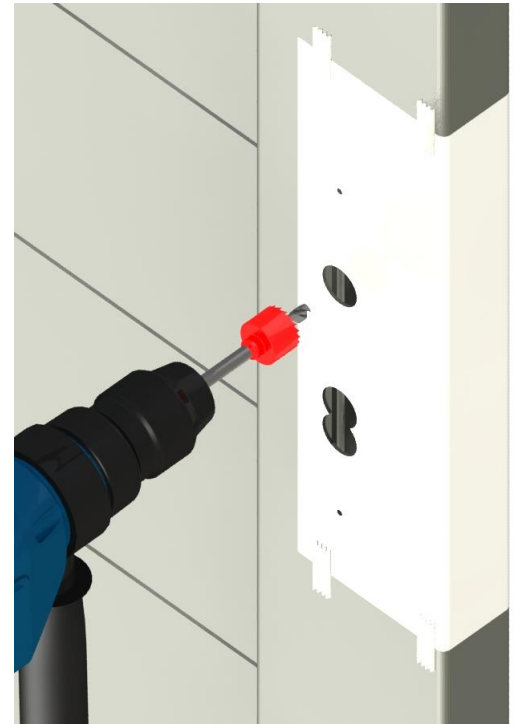
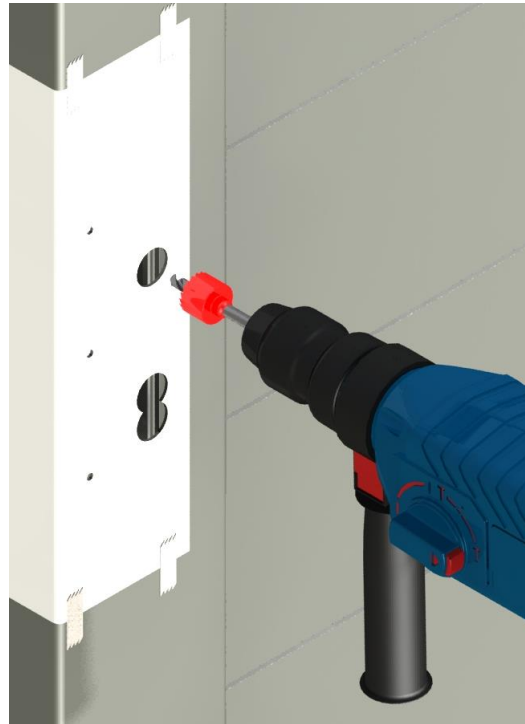
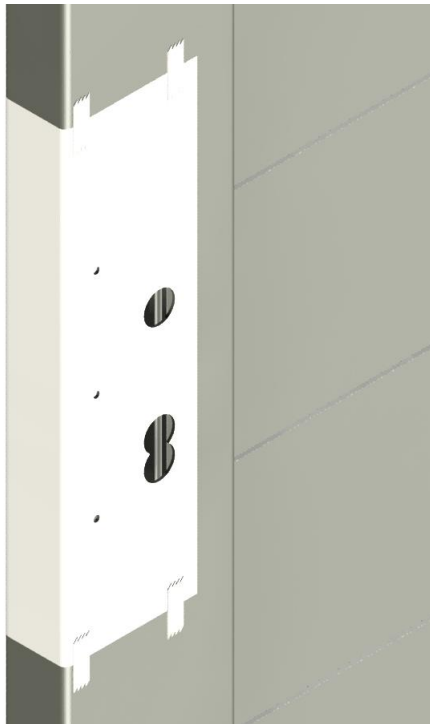
Forêt Ø3mm



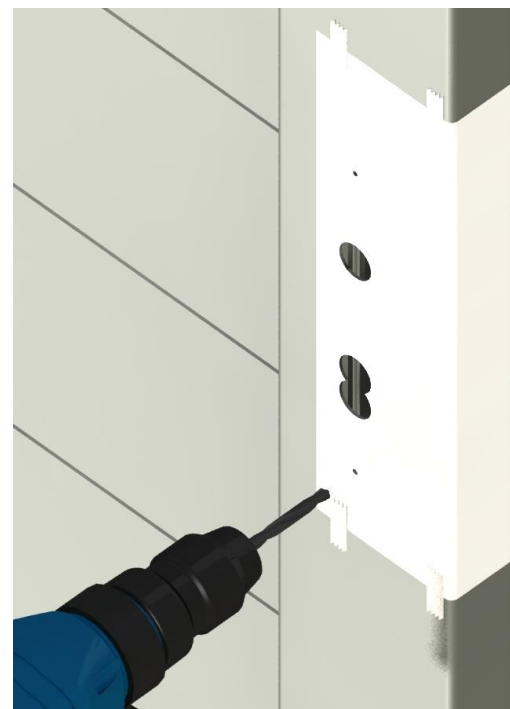
Forêt Ø3,5mm



Perceuse



Mettez en place le gabarit de perçage en suivant les instructions situées dessus. Effectuez les perçage Ø20mm côté propriété et côté rue à l'aide d'un scie cloche



Effectuez ensuite les 2 perçages côté rue à l'aide d'un foret Ø3mm



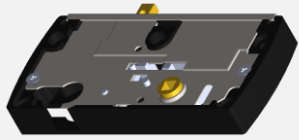
Terminez par les 3 perçages côté propriété à l'aide d'un foret Ø3,5mm



# Pose de la serrure en applique(2/5)

## Option uniquement pour portail standard

### Composants nécessaires



Bloc serrure  
Qté 1



Enjoliveur de  
serrure Qté 1



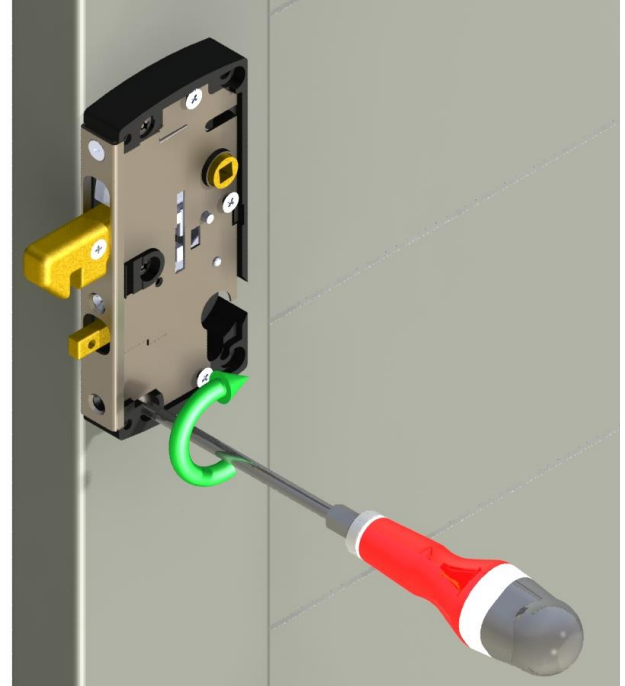
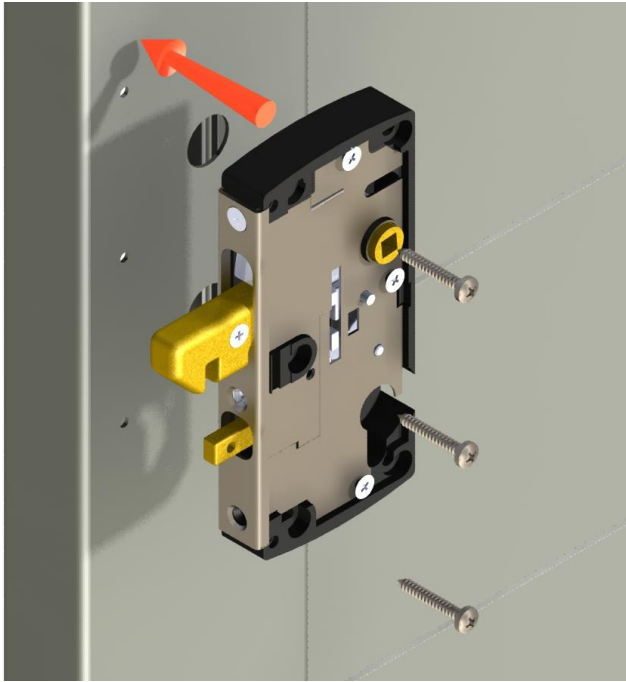
Vis tête bombée  
inox 4,8x38 Qté 3



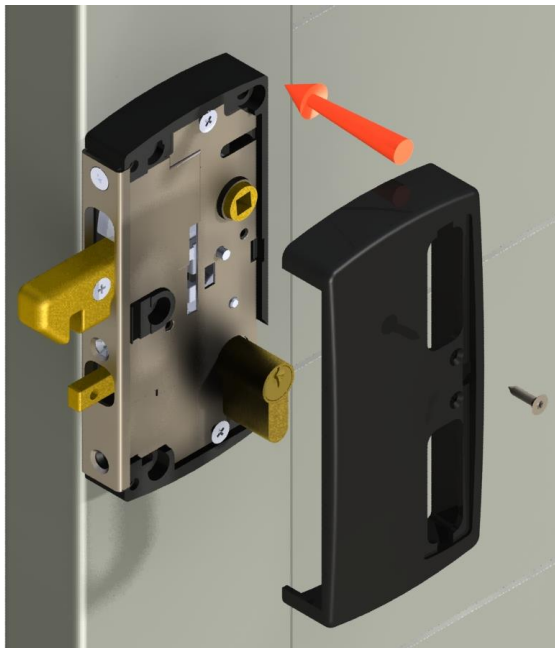
Vis tête fraisée  
inox 3,5x16 Qté 1



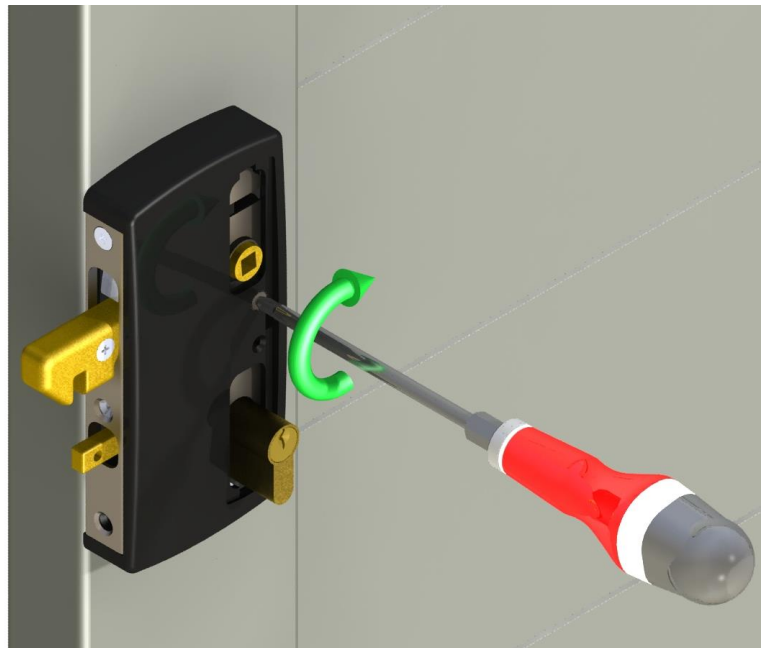
Tournevis  
cruciforme



Mettez en place et effectuer le serrage des 3 vis tête bombée 4,8x38



Positionnez l'enjoliveur de serrure  
et sa vis 3,5x16 de maintien



Effectuez le serrage de la vis de maintien à l'aide  
d'un tournevis cruciforme



# Pose de la serrure en applique(3/5)

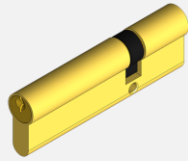
## Option uniquement pour portail standard

### Composants nécessaires

### Outil nécessaire



Enjoliveur de cylindre à clipper Qté 1



Cylindre Qté 1



Vis inox tête fraisée M5x70 Qté 1



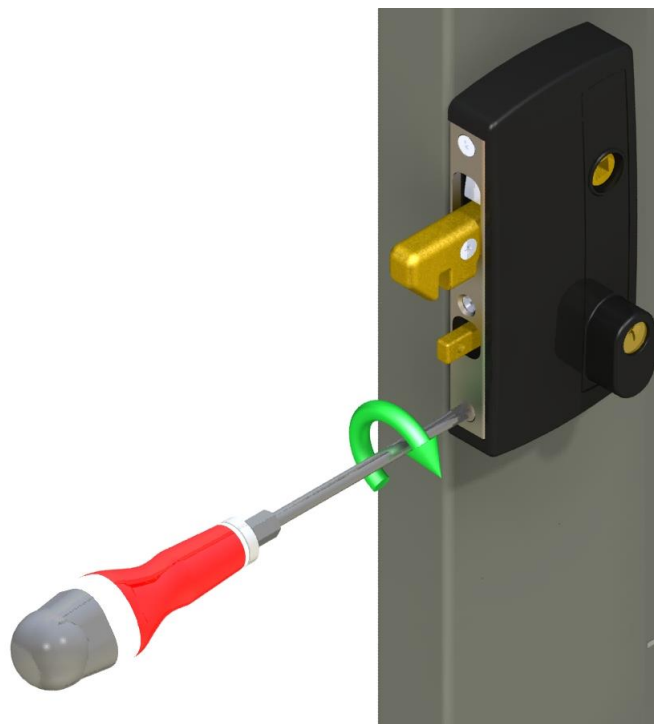
Tournevis cruciforme



Clippez le cache cylindre



Mettez en place le cylindre

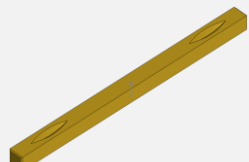


Effectuez le serrage du cylindre à l'aide de la vis inox tête fraisée M5x70

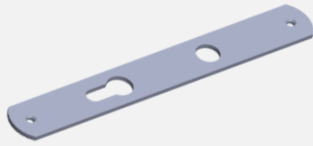


## Option uniquement pour portail standard

### Composants nécessaires



Carré inox  
Qté 1



Plaque de propreté  
extérieure Qté 1



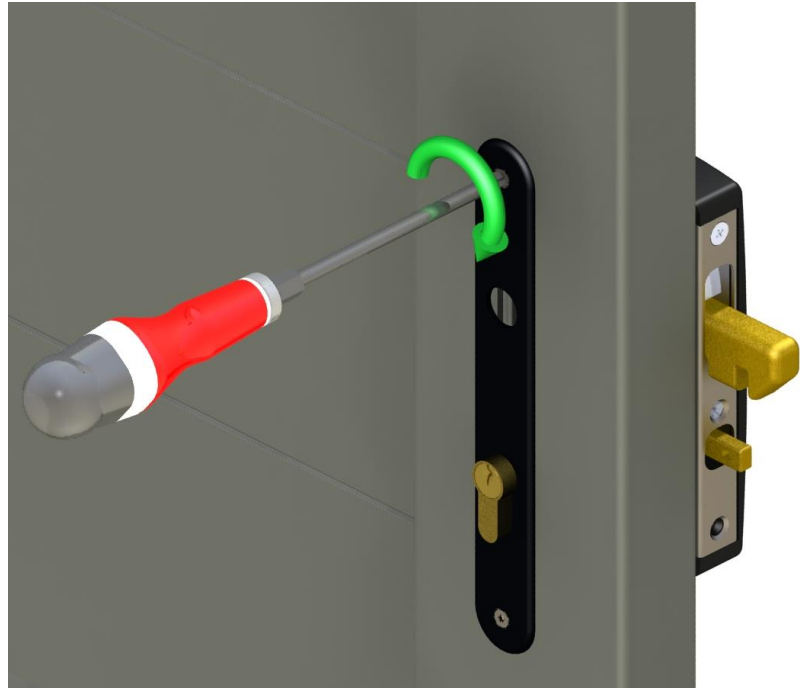
Béquille extérieure  
Qté 1



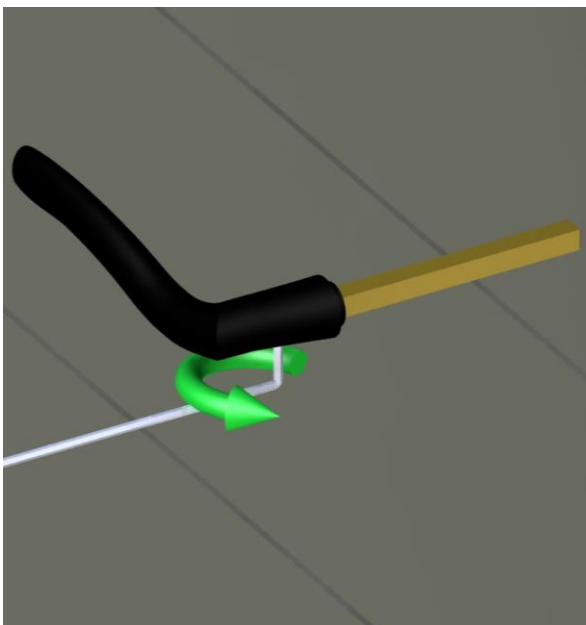
Tournevis  
cruiforme



Clé alène de 3



Mettez en place la plaque de propreté (côté rue) puis effectuez le vissage à l'aide des 2 vis inox tête fraisée



A l'aide de la clé alène, effectuez le vissage de la béquille sur le carré inox puis insérez l'ensemble dans le montant et le bloc serrure



# Pose de la serrure en applique(5/5)

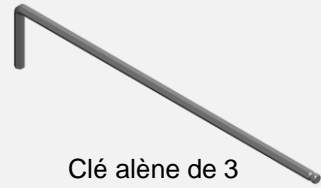
## Option uniquement pour portail standard

### Composant nécessaire

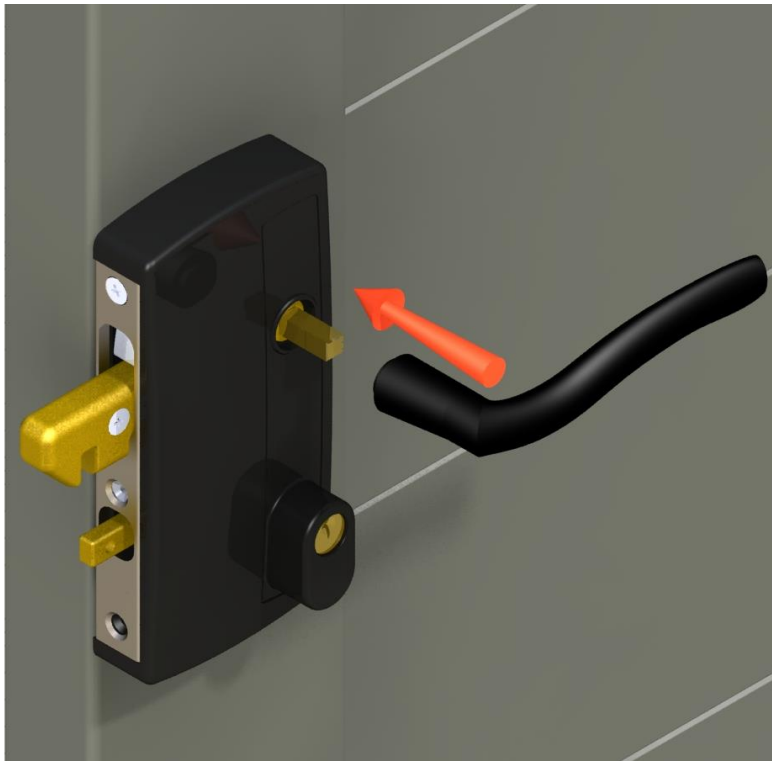


Béquille intérieure  
Qté 1

### Outil nécessaire



Clé alène de 3



Insérez la béquille intérieure sur le carré puis effectuez le serrage à l'aide de la clé alène







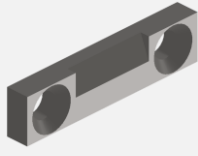
# Pose du vé de réception manuel (1/3)

## Option uniquement pour portail standard

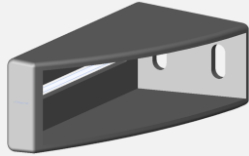
### Composants nécessaires



Vé de réception  
Qté 1



Gâche inox  
Qté 1



Equerre  
Qté 1

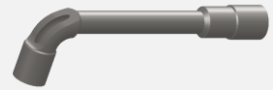


Kit visserie

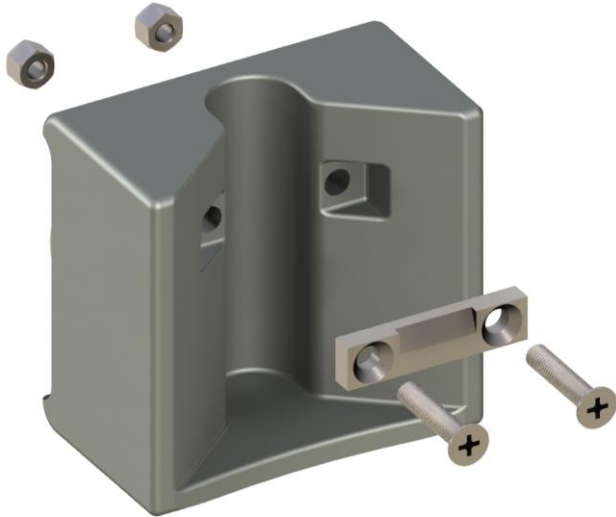
### Outils nécessaires



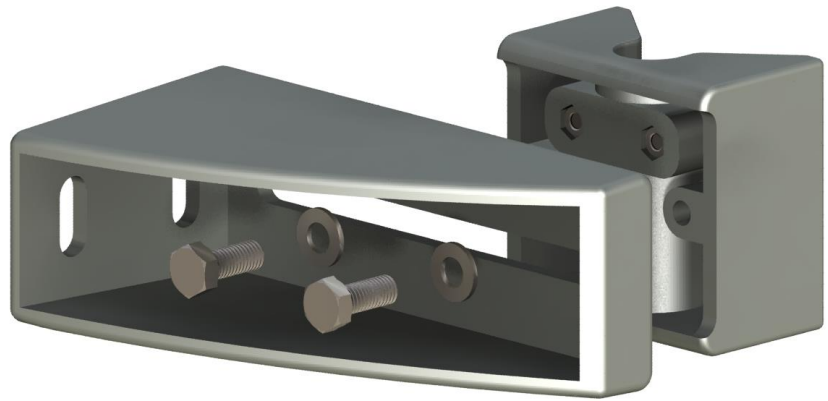
Tournevis  
cruciforme



Clé de 13

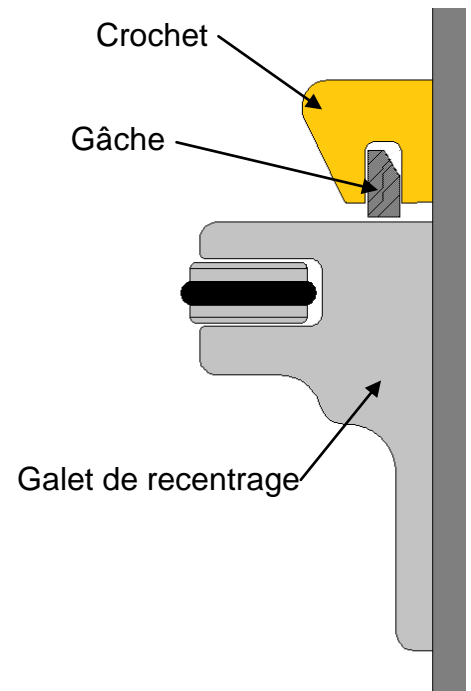


Effectuez l'assemblage de la gâche inox sur le vé à l'aide des 2 écrous M5 et des deux vis tête fraisée M5x25. Effectuez le serrage à l'aide d'un tournevis cruciforme



Effectuez l'assemblage du Vé sur l'équerre à l'aide des deux vis tête hexagonale M8. Effectuez un serrage modéré à l'aide d'une clef à pipe de 13

Répartir uniformément les jeux (en théorie le montant aluminium recouvre le pilier sur 30mm de chaque côté)



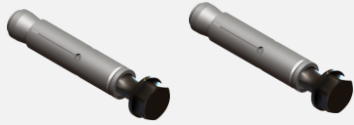
Coupe de principe de la serrure verrouillée sur la gâche



# Pose du vé de réception manuel (2/3)

## Option uniquement pour portail standard

### Composants nécessaires



Chevilles adaptées au support  
Qté 2

### Outils nécessaires



Perforateur  
+ foret adapté



Crayon



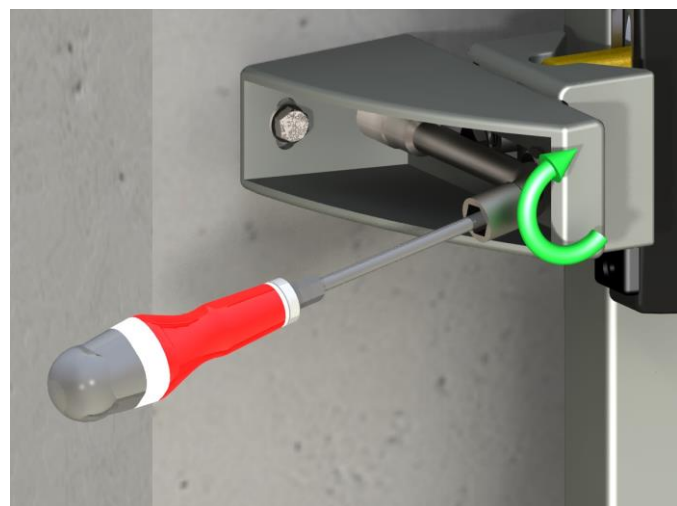
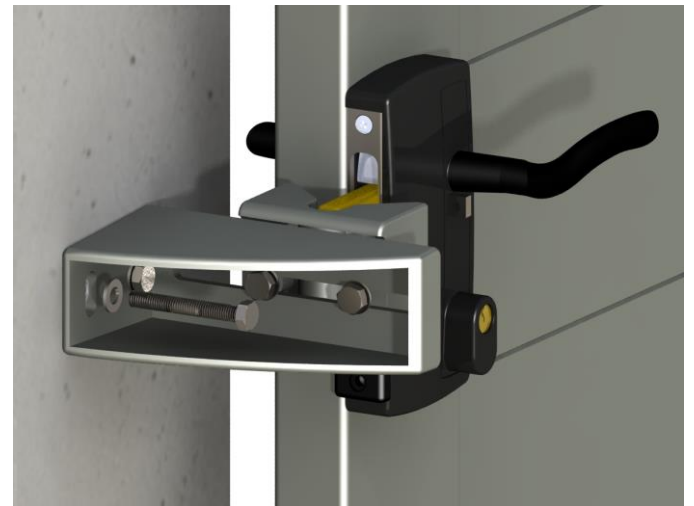
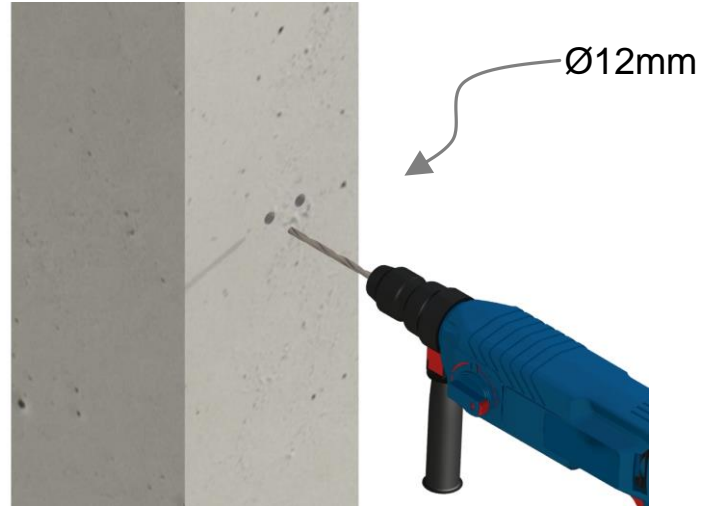
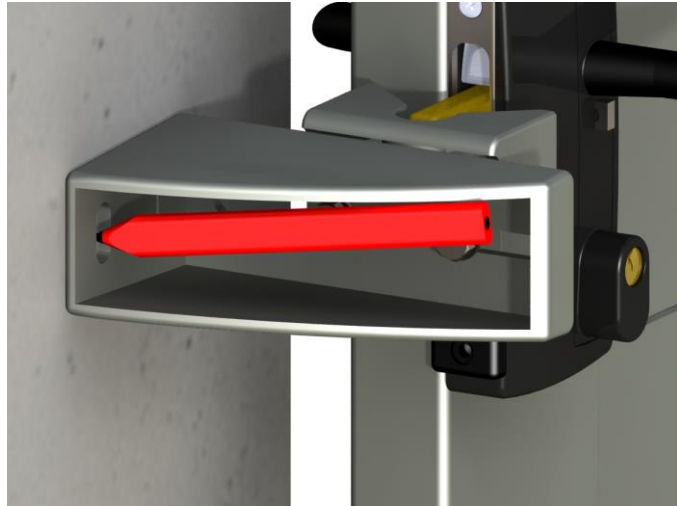
Clés de 13



Marteau



Tournevis  
cruciforme



Effectuez la fixation de l'équerre à l'aide de cheville adaptée au support.  
Utilisez une clef à pipe et un tournevis afin d'effectuer le serrage de la vis située à l'intérieur de l'équerre



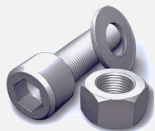
# Pose du vé de réception manuel (3/3)

## Option uniquement pour portail standard

### Composants nécessaires

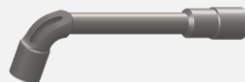


Cache  
Qté 1



Kit visserie

### Outils nécessaires



Clés de 13



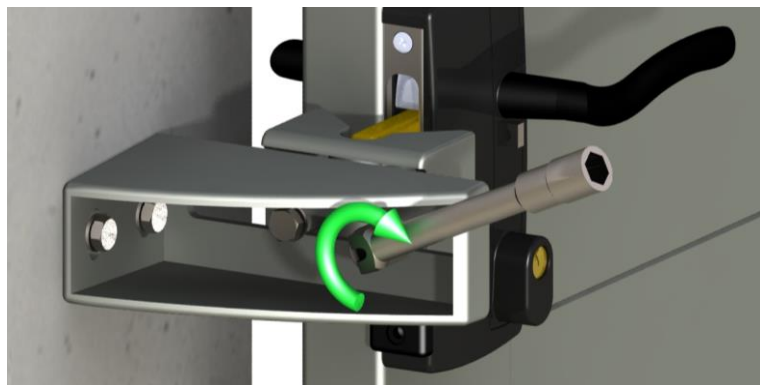
Niveau



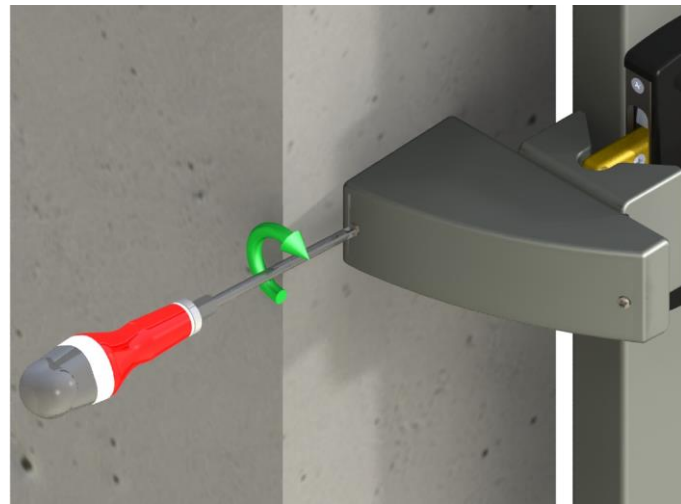
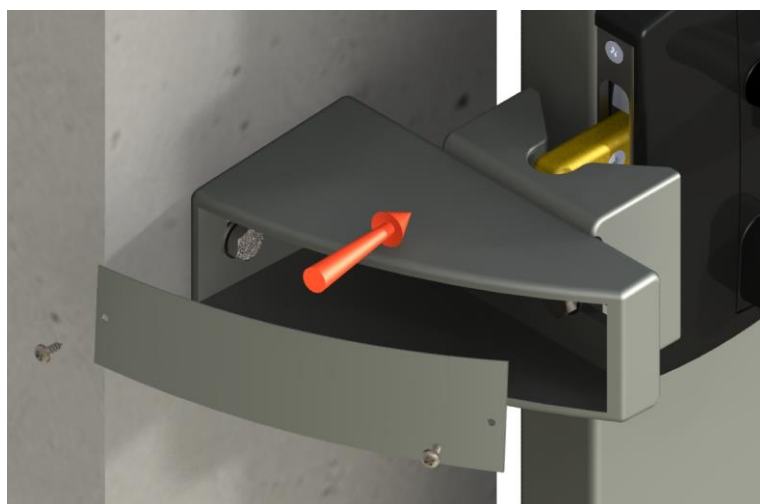
Tournevis  
cruciforme



A l'aide d'un niveau à bulle, contrôlez l'aplomb du portail. Au besoin, ajustez l'aplomb en jouant sur la position du vé de réception



Une fois les réglages effectués, procédez au serrage définitif du vé

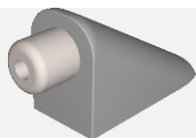


Mettez en place le cache puis effectuez le serrage des vis à l'aide d'un tournevis cruciforme



# Pose de la butée de seuil

## Composant nécessaire



Butée de seuil

## Outils nécessaires



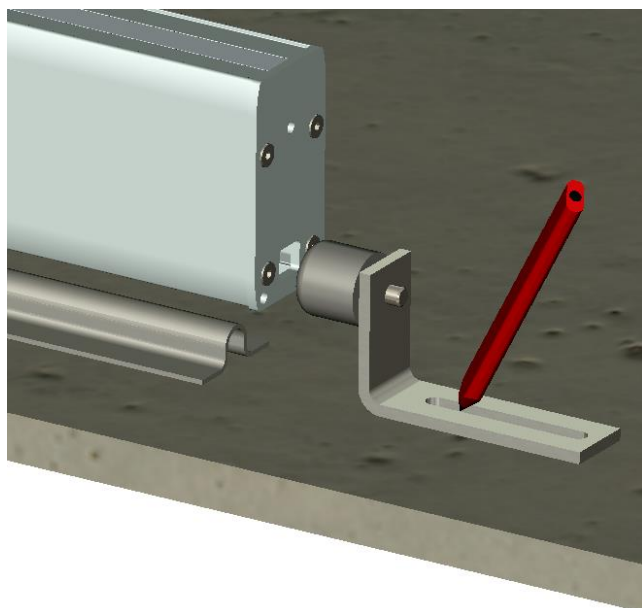
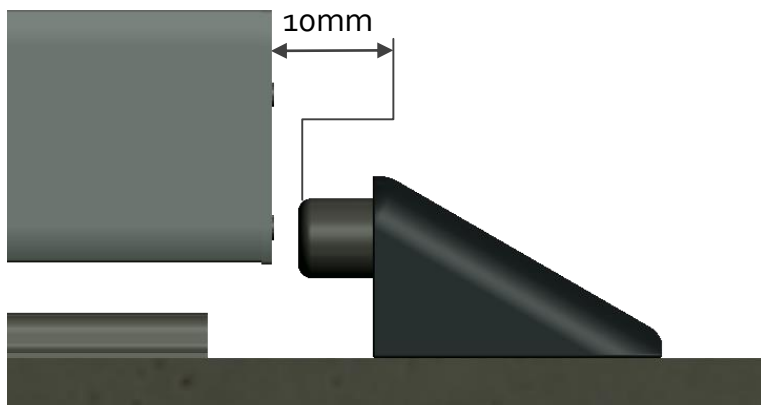
Crayon



Perforateur  
+ foret adapté



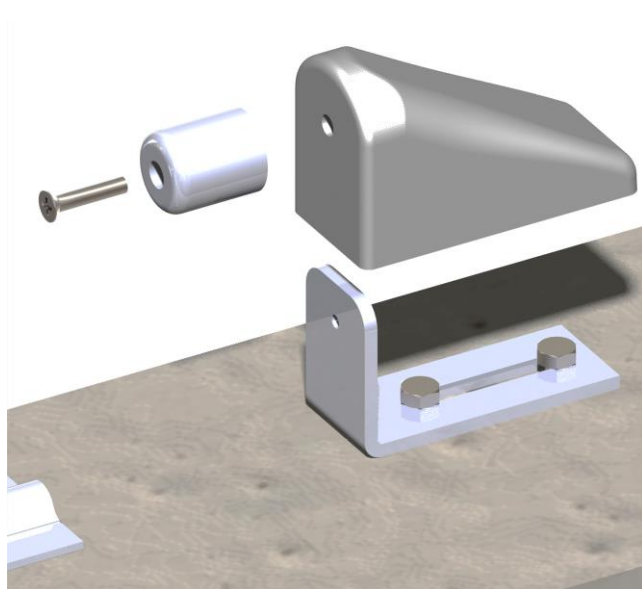
La butée de seuil est un élément de sécurité qui doit impérativement être mise en place, que le portail soit manuel ou motorisé



**Portail motorisé** : se mettre en fin de course et laissez un jeu de 10mm entre butée et portail  
**Portail manuel** : Ouvrez le portail au maximum et mettez la butée en contact avec le portail



Effectuez la fixation de l'équerre à l'aide de chevilles adaptées au support





# Exemple de Pose de la crémaillère (1/2)

## Composants nécessaires



Éléments de crémaillère  
Qté variable selon les kits

## Outils nécessaires



Crayon



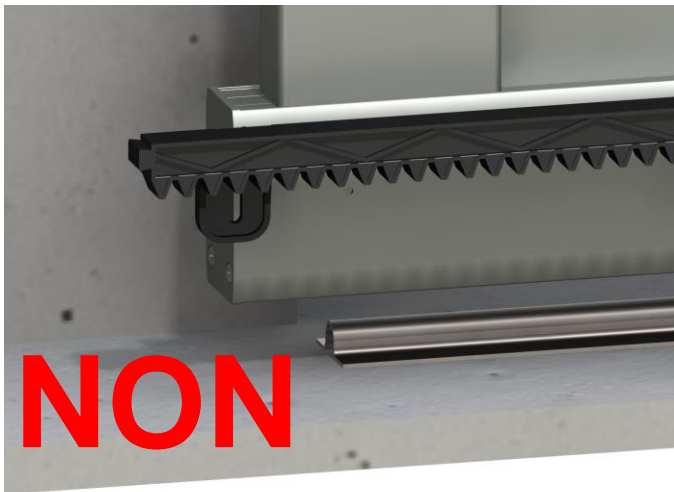
Niveau



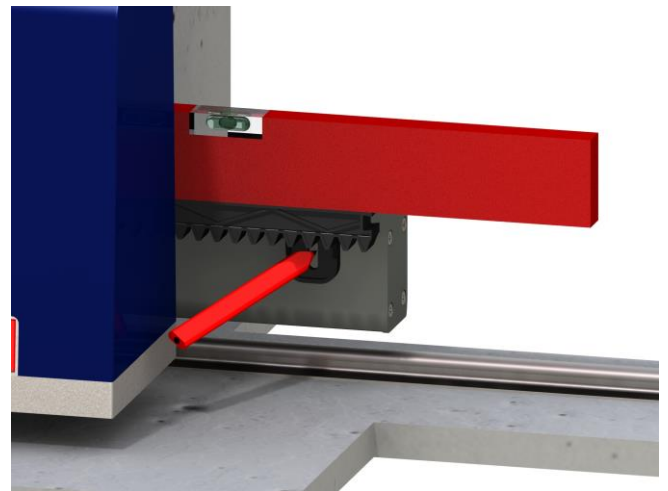
Assemblez les éléments de la crémaillère  
et posez les au sol



Présentez la crémaillère en alignant son extrémité au  
refoulement

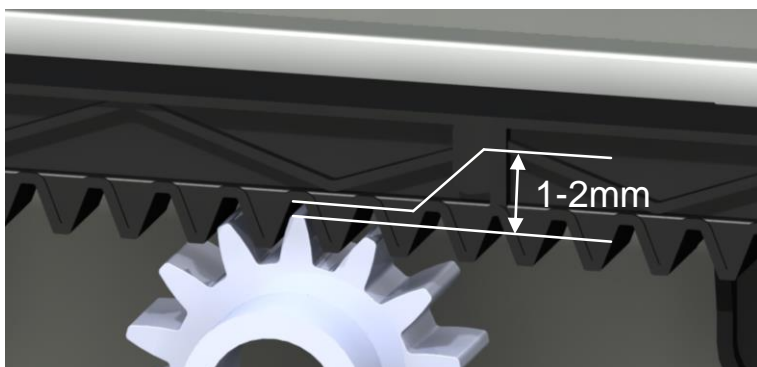


Vérifiez que la fixation de la dernière patte ne soit  
pas dans le vide. Si c'est le cas répartissez au  
mieux l'ensemble de la crémaillère



Une fois ces vérifications effectuées, positionnez le  
premier élément de crémaillère côté refoulement :

- Posez un côté sur le pignon du moteur (avec le jeu nécessaires)
- Vérifiez le niveau à l'aide du niveau à bulle et tracez l'emplacement de la première fixation



Toujours laisser entre 1 et 2mm  
de jeu entre le pignon du moteur  
et la crémaillère

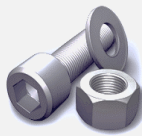


# Exemple de Pose de la crémaillère (2/2)

## Composants nécessaires



Éléments de crémaillère  
Qté variable selon les kits



Kit visserie

## Outils nécessaires



Scie à métaux



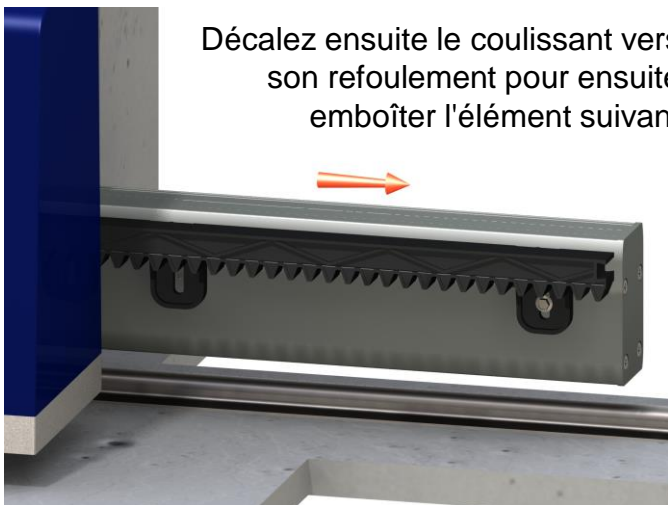
Perceuse  
+ foret adapté



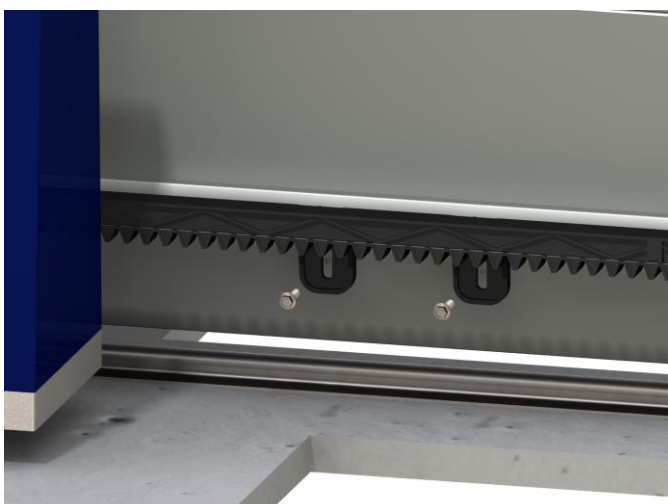
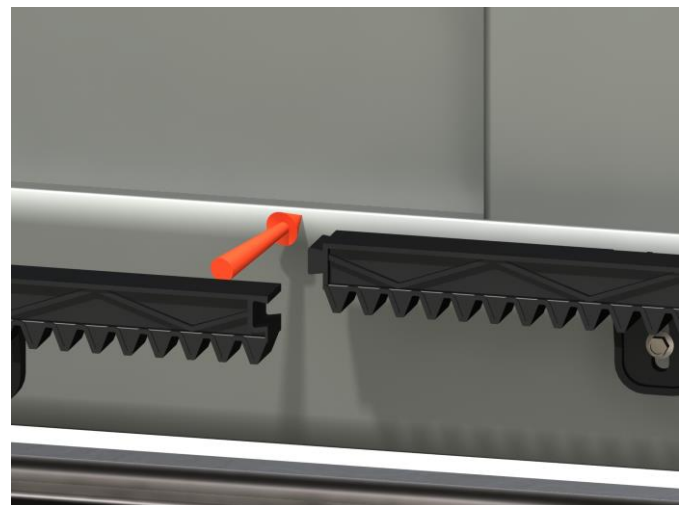
Selon le type de vis de fixation, effectuez un avant-trou si nécessaire



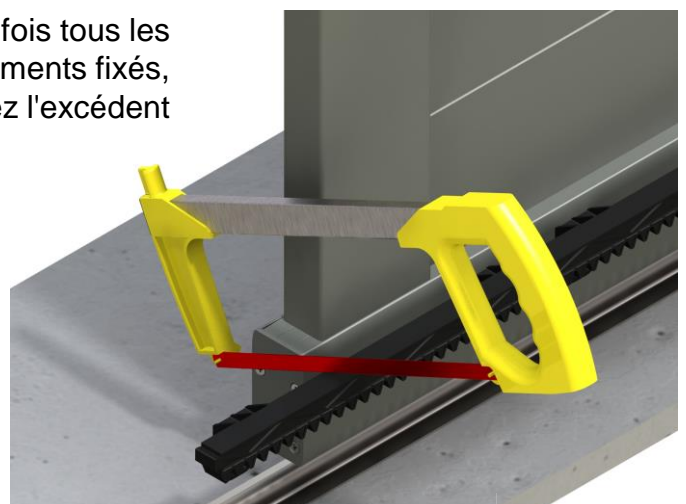
Mettez en place la première vis de fixation



Décalez ensuite le coulissant vers son refoulement pour ensuite emboîter l'élément suivant



Une fois tous les éléments fixés, coupez l'excédent





Nettoyez régulièrement autour du produit.

Vérifiez le bon fonctionnement de la serrure et sa bonne fixation.

Utilisez un lubrifiant en spray du type paraffine pour entretenir la serrure régulièrement et avant la première utilisation.

Contrôlez et resserrez régulièrement les boulons et les fixations.

Le lavage au nettoyeur à haute pression est déconseillé au-dessus de 1 bars et au minimum à 1 mètre.

Utilisez un produit neutre, spécifique à l'aluminium et au PVC tel un shampoing de voiture.

Ne jamais utiliser d'eau de javel pure ou faiblement diluée, d'acétone ou tout autre produit d'entretien (liquide vaisselle ...).

Rinçage à l'eau savonneuse uniquement, un nettoyage régulier conseillé (tous les 12 mois).

**Prévoyez une fréquence plus rapprochée si l'ambiance comporte des agents agressifs.**

Situation	Atmosphère	Fréquence
Zone rurale	Peu agressive	1 fois / an
Centre urbain peu dense	Peu agressive	1 fois / an
Centre urbain dense	Agressive	2 fois / an
Littoral, zone industrielle	Très agressive	2 fois / an

## Service après-vente

Tout produit appelé à bénéficier de la garantie doit en effet être, au préalable, soumis au service après-vente du vendeur dont l'accord est indispensable pour toute intervention.

Le fabricant aura la possibilité de vérifier les produits sur place ou de demander le retour. En aucun cas le retour ne pourra être décidé ultérieurement par l'acheteur.

Les frais et risques de retour des produits présumés défectueux sont à la charge de l'acheteur sauf préavis contraire.



**LE TRI  
+ FACILE**

PROSPECTUS

