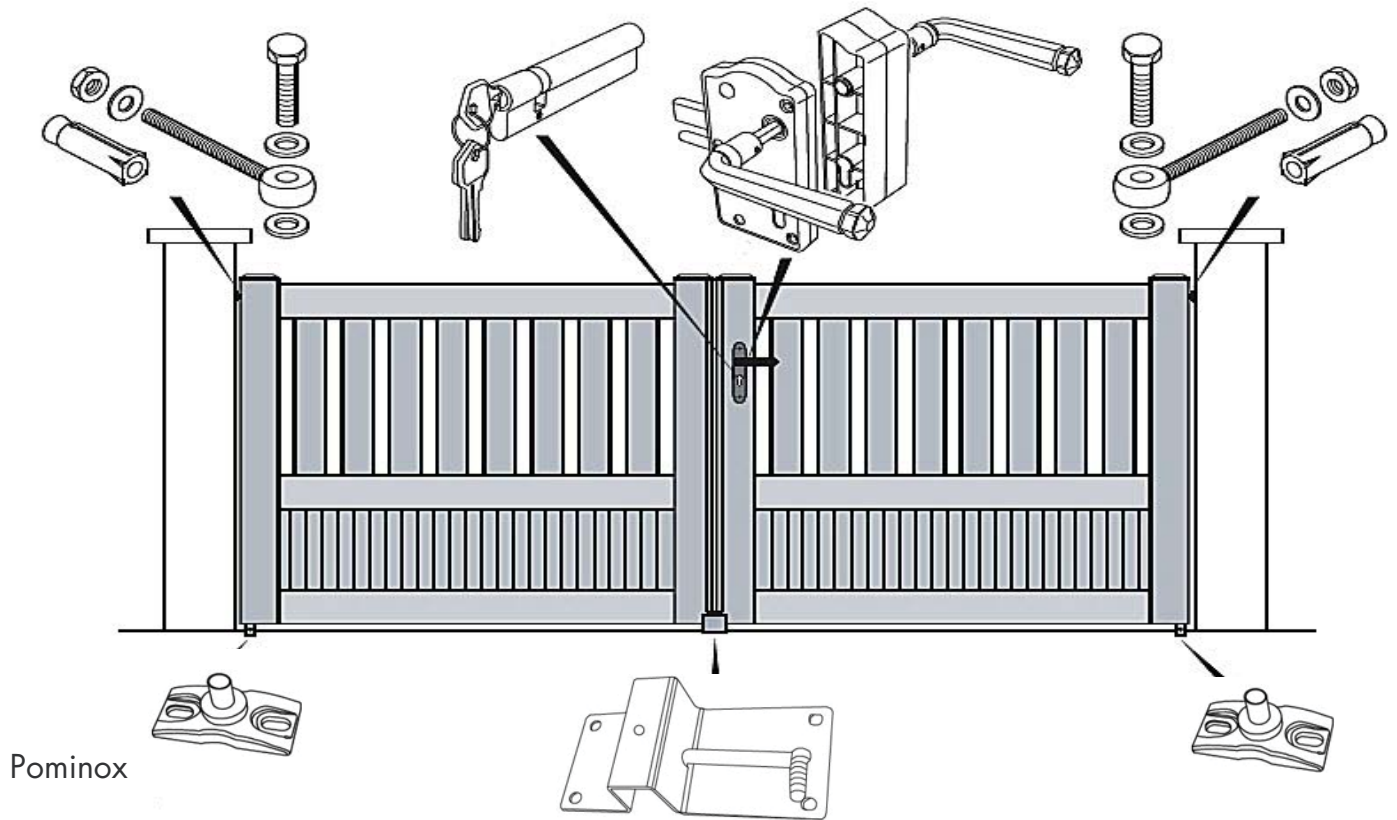


Guide de pose Portail et Portillon PVC sur cadre Aluminium

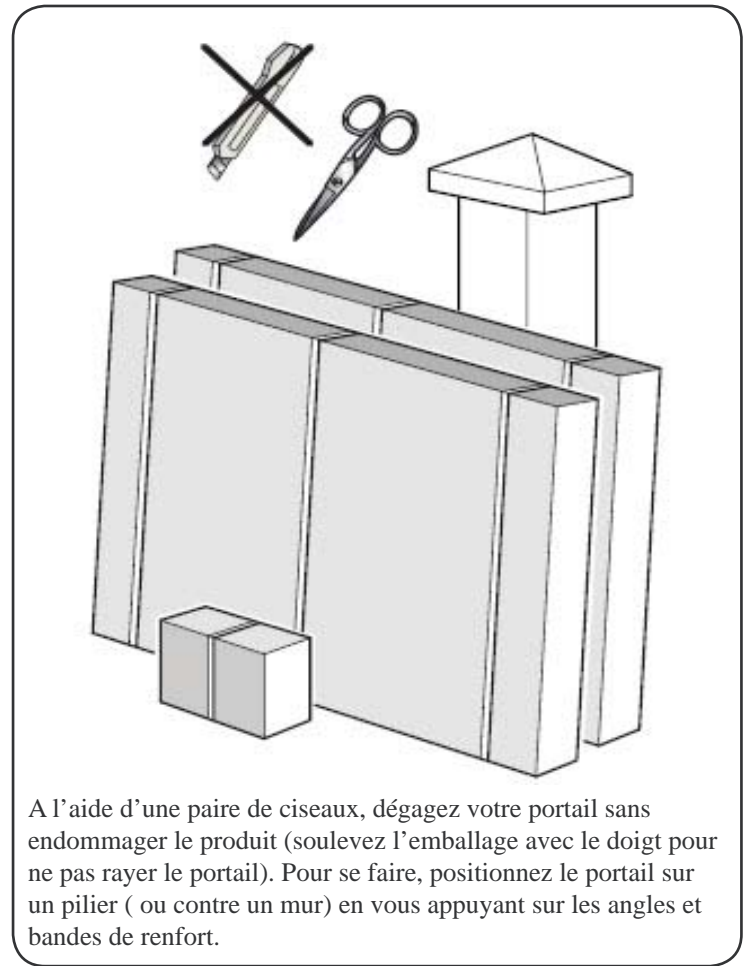
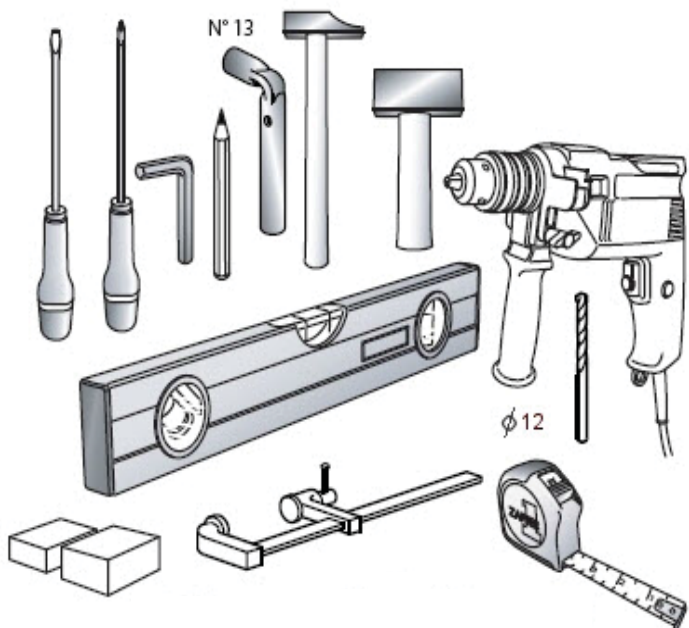
Avril 2011

Base 2
Serrure en applique
Sabot péniche



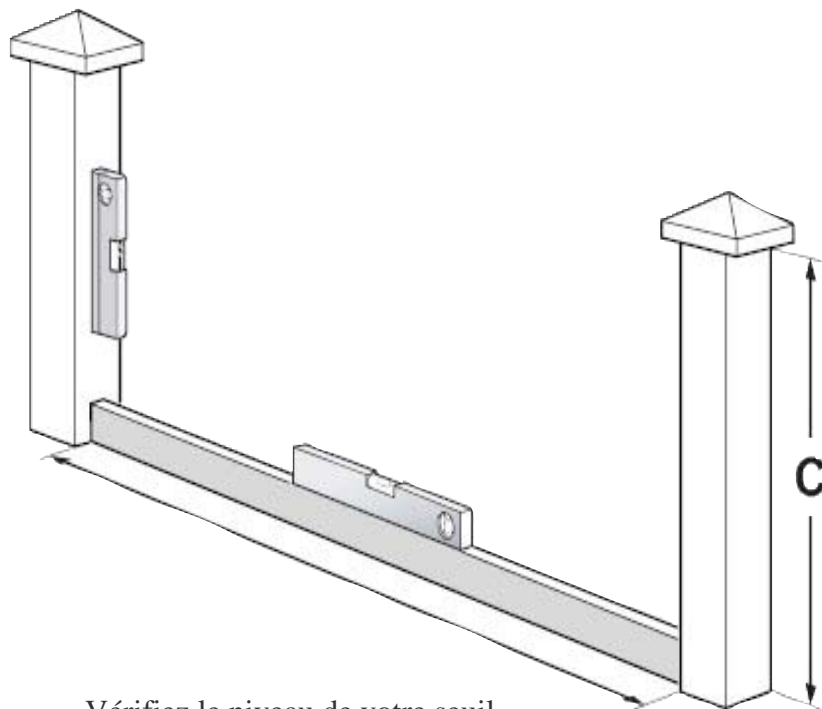
**MONTAGE
2 PERSONNES
CONSEILLÉES**

Les outils



A l'aide d'une paire de ciseaux, dégagez votre portail sans endommager le produit (soulevez l'emballage avec le doigt pour ne pas rayer le portail). Pour se faire, positionnez le portail sur un pilier (ou contre un mur) en vous appuyant sur les angles et bandes de renfort.

2 Vérification des dimensions



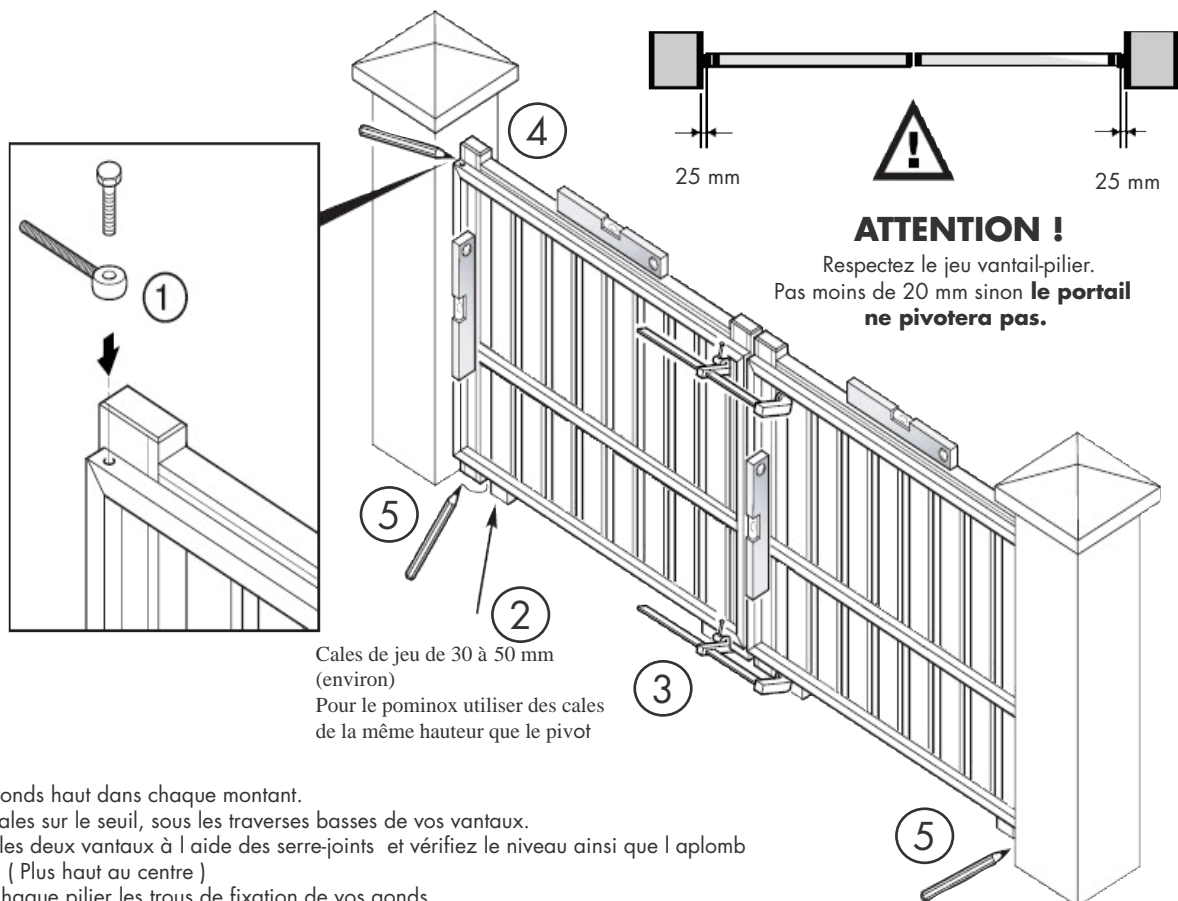
Vérifiez le niveau de votre seuil
Vérifiez l'aplomb de vos piliers et la surface
de dégagement des vantaux (à l'ouverture).

- 1 - Vérifiez la largeur de vos vantaux (A)
- 2 - Vérifiez la hauteur de vos vantaux (B).
- 3 - Vérifiez la hauteur de vos piliers (C).

ATTENTION !

La hauteur des piliers sous chapiteau doit être
supérieure de 100 mm par rapport à la cote **B**
de vos vantaux

3



Cales de jeu de 30 à 50 mm
(environ)
Pour le pominox utiliser des cales
de la même hauteur que le pivot

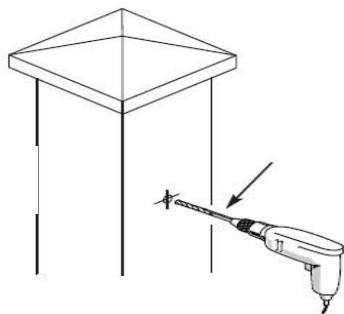
ATTENTION !

Respectez le jeu vantail-pilier.
Pas moins de 20 mm sinon **le portail
ne pivotera pas.**

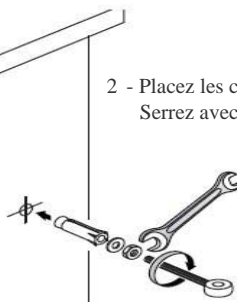
- 1 - Placez les gonds haut dans chaque montant.
- 2 - Placez les cales sur le seuil, sous les traverses basses de vos vantaux.
- 3 - Solidarisez les deux vantaux à l'aide des serre-joints et vérifiez le niveau ainsi que l'aplomb de votre portail (Plus haut au centre)
- 4 - Tracez sur chaque pilier les trous de fixation de vos gonds.
- 5 - Tracez au sol l'emplacement de vos pivots bas.

4 Mise en place des gonds haut

1 - Percez avec une mèche à béton en fonction du diamètre de vos chevilles

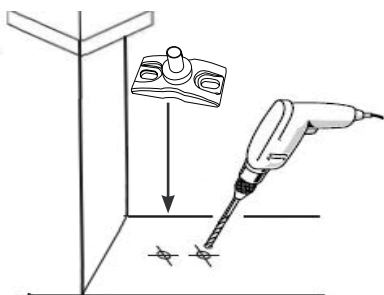


2 - Placez les chevilles à expansion. Serrez avec une clé de 13mm

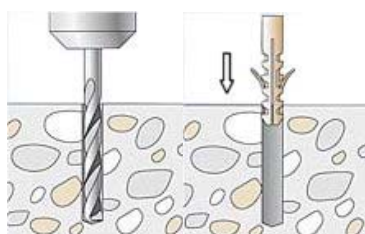


5 Mise en place des gonds bas

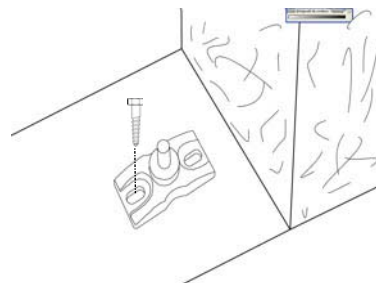
1 - Tracez les contours des trous de fixation sur le seuil.



2 - Percez et incorporez les chevilles dans les ouvertures réalisées.



3 - Installez les vis au travers du pominox et vissez avec une clef ou une douille de 13.



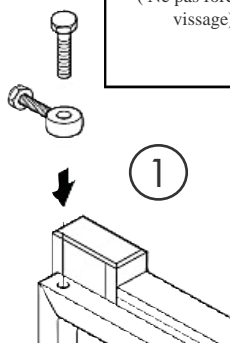
6

3

Respectez le jeu de fonctionnement

Utilisez une clé plate de 17 sur la vis haute du gond boule (Ne pas forcer au vissage)

45 mm



1

2

2

2



ATTENTION !

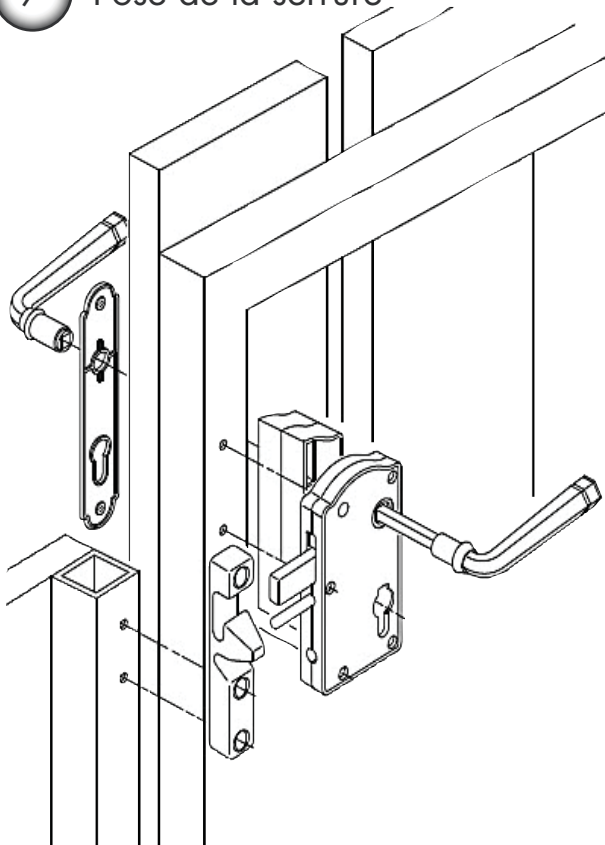
Respectez le jeu vantail-pilier.
Pas moins de 20 mm sinon le portail ne pivotera pas.

1 - Positionnez vos vantaux sur chaque gond.

2 - Vérifiez le niveau ainsi que l'aplomb de votre portail (Plus haut au centre).

3 - Procédez au réglage et au serrage de vos gonds hauts.

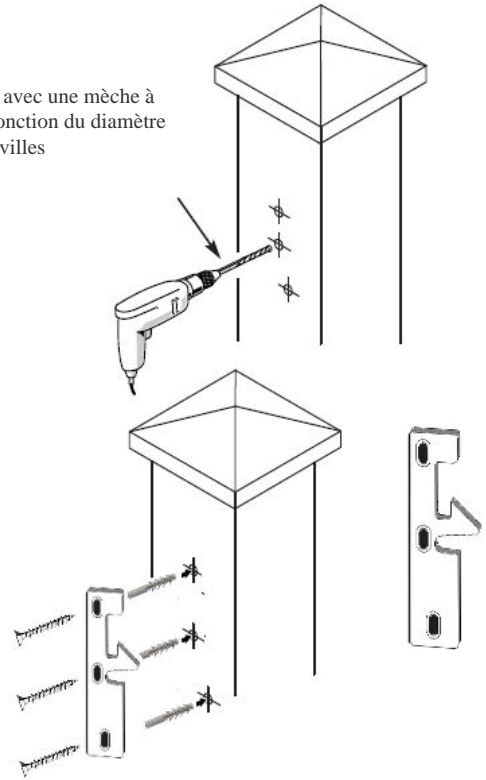
7 Pose de la serrure



Positionnez le carré et les béquilles sur la serrure.
Bloquez les béquilles à l'aide d'une clef alène de 3.5 mm

8 Pose de la gâche portillon

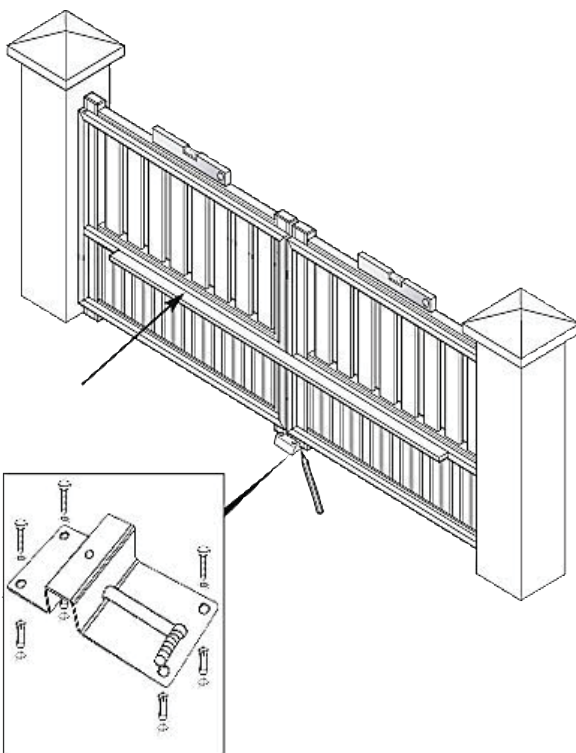
1 - Percez avec une mèche à béton en fonction du diamètre de vos chevilles



1 - Vissez la gâche plate sur le pilier, l'ouverture tournée vers l'intérieur de la propriété.

9

- 1 - Présentez la butée centrale sur le seuil .
- 2 - Equilibrez la butée entre les deux vantaux et vérifiez le parallélisme des deux vantaux avec le seuil.
- 3 - Repérez l'emplacement des fixations sur le seuil, percez et vissez la butée. (vis et chevilles non fournies).



Information

Tous les moteurs à vérins et autres moteurs sans arrêts mécaniques de fin de course sont formellement interdits car ils déforment l'ossature du portail.

Nous obligeons également la pose impérative de la butée centrale et conseillons fortement la mise en place de butoirs (à l'ouverture).

En cas de litige et si l'un de ces points n'avaient pas été respecté, nous ne pourrions être tenu pour responsable des dégâts subi sur le portail.

Nos portails sur cadre Alu peuvent être motorisés sur la traverse basse ou la traverse intermédiaire.

Renseignez vous auprès de votre magasin

Portail MANUEL



Version 7 / 07042011