

# Les Standards

FP  
FrancePortails  
PVC

Collection  
2011



Existe également en coulissant

## BRETAGNE

Semi-plein droit

### Les coloris



Blanc 9210



Embout pointe de diamant

### Les Dimensions

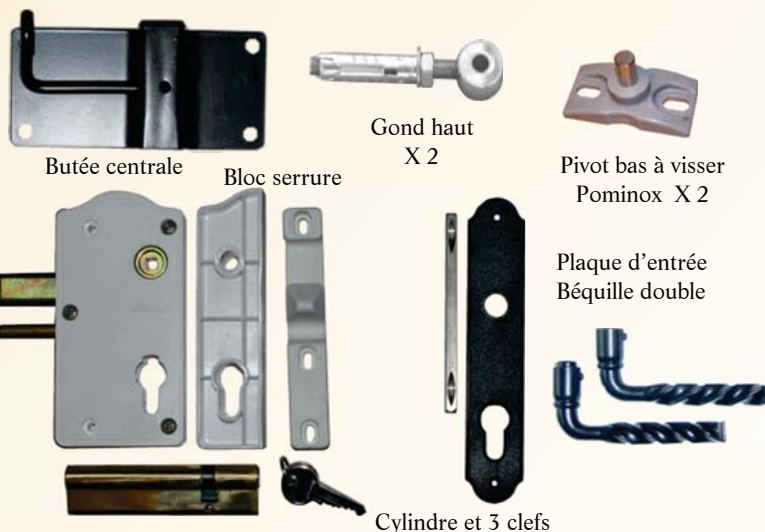
#### Largeur entre piliers

3.06 mètres Réf. 970307

3.56 mètres Réf. 970308

\* Portillon : 1.04 mètres Réf. 970305

### Les accessoires fournis



Hauteur au plus haut : 1.40 mètres

Le sens d'ouverture : Poussant DROIT



§ Serrure et 3 clefs : A installer sur le portail

Fabrication Française

Garantie pièce et main d'oeuvre 3 ans

Garantie de la teinte (jaunissement) 5 ans

Garantie laquage ossature aluminium 10 ans

\* Le portillon n'est réalisé en standard qu'en poussant droit

§ La serrure n'est pas compatible avec une gâche électrique

### Les informations produit

Des vis auto foreuse sont fournies pour la fixation des supports de motorisation.

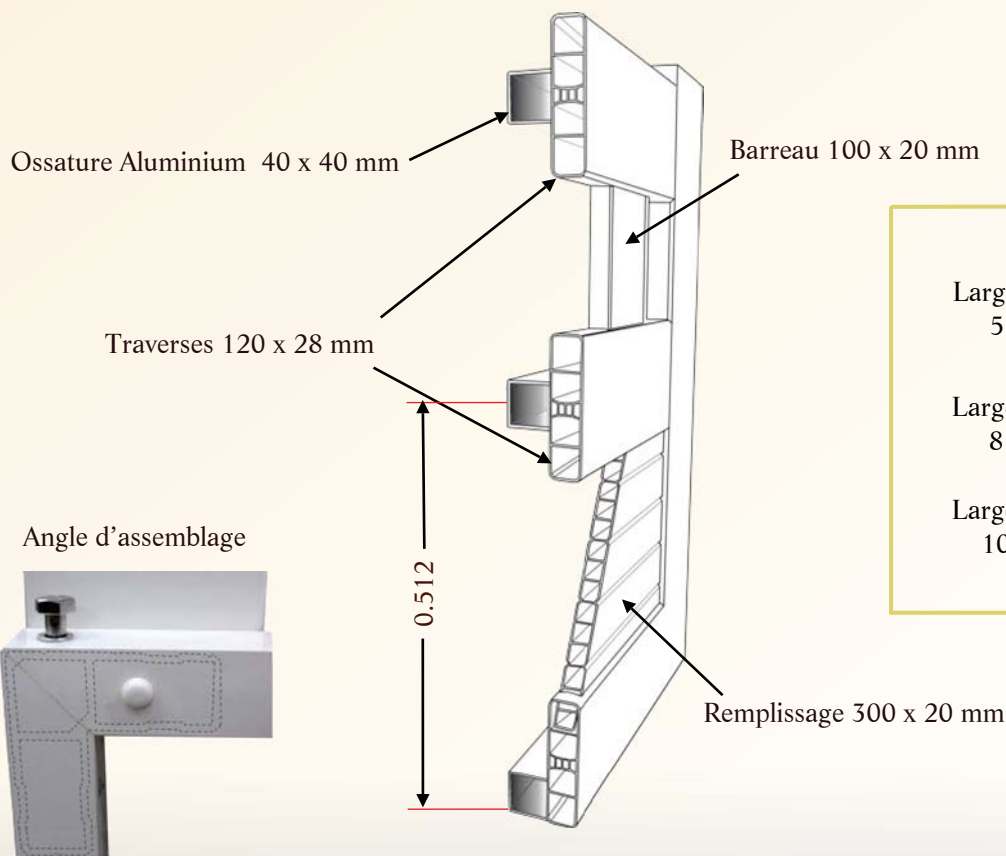
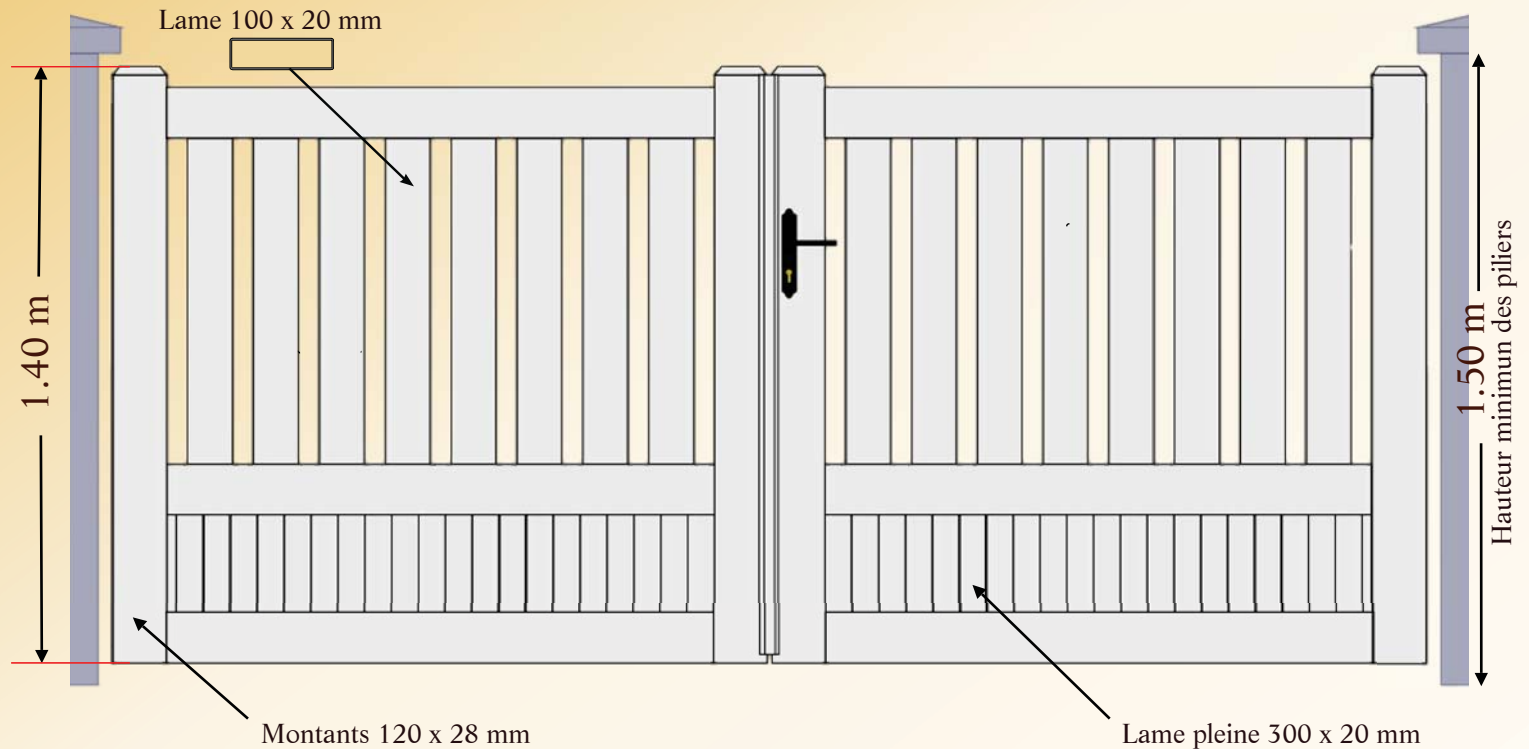
Les arrêteurs pour maintenir les vantaux ouverts peuvent être commandés séparément.

La fabrication sur mesure est possible en deux vantaux et en coulissant. Largeur maximum : 5,00 mètres et d'une hauteur maximum de 2.00 mètres

# Les Standards PVC

## BRETAGNE

Semi-plein droit



Le portillon :  
Largeur tableau 1,04 m / vantail 1.00 m  
5 barreaux / Intervalles 43.3 mm

Les portails :  
Largeur tableau 3,06 m / vantail 1.50 m  
8 barreaux / Intervalles 50.8 mm

Largeur tableau 3,56 m / vantail 1.75 m  
10 barreaux / Intervalles 46.1 mm

Angle aluminium Les vis inox qui maintiennent les traverses PVC sont apparentes coté intérieure, elles sont masquées intérieur collé et riveté par un embout circulaire.

La largeur entre piliers doit correspondre à la largeur des vantaux additionné au jeu de fonctionnement.  
Seul des moteurs à bras articulé où vis sans fin avec fins de course mécanique peuvent être installés sur ce portail