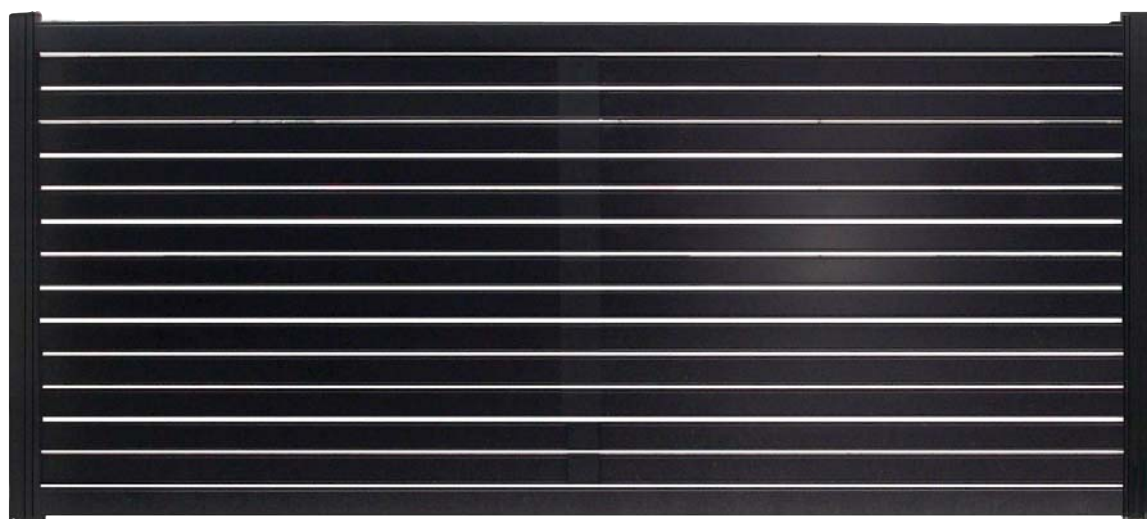


Notice de pose

Coulissant ALUMINIUM



A vérifier

- Pour la pose, prévoir des cales de compensation de différentes largeurs (30 à 50 mm) ainsi que des serre joints.
- A l'aide d'une paire de ciseaux, dégagez votre portail de son emballage en prenant soin de ne pas l'écrafler.
- Contrôlez le contenu de l'emballage et assurez-vous que vous disposez bien de tous les éléments. Vérifiez que vous disposez de toute la quincaillerie.
- Lisez soigneusement ce manuel d'instruction/d'installation et vérifiez que le type de portail est adapté au site où vous souhaitez le monter.
- N'installez ou n'utilisez pas le produit si certains éléments sont manquants ou endommagés.
- Ne modifiez jamais la construction ou la conception du produit. Le non-respect de ces instructions peut conduire à une blessure corporelle, au décès ou à un dommage matériel.

Condition de stockage

Le stockage transitoire ou prolongé doit être effectué sur des dispositifs appropriés, évitant le contact direct avec le sol et protégé des intempéries ainsi que des projections de ciment, plâtres, peintures, etc...

Le stockage doit s'effectuer à la verticale et le portail doit être en contact sur toute sa longueur pour éviter toutes déformations.

Les modifications et les changements de lieu de stockage sur chantier sont à éviter en raison des dégradations éventuelles; si le changement de lieu de stockage est obligatoire, il est indispensable d'assurer le transport des éléments suivant le conditionnement d'origine du fabricant et de prendre les précautions d'usage.

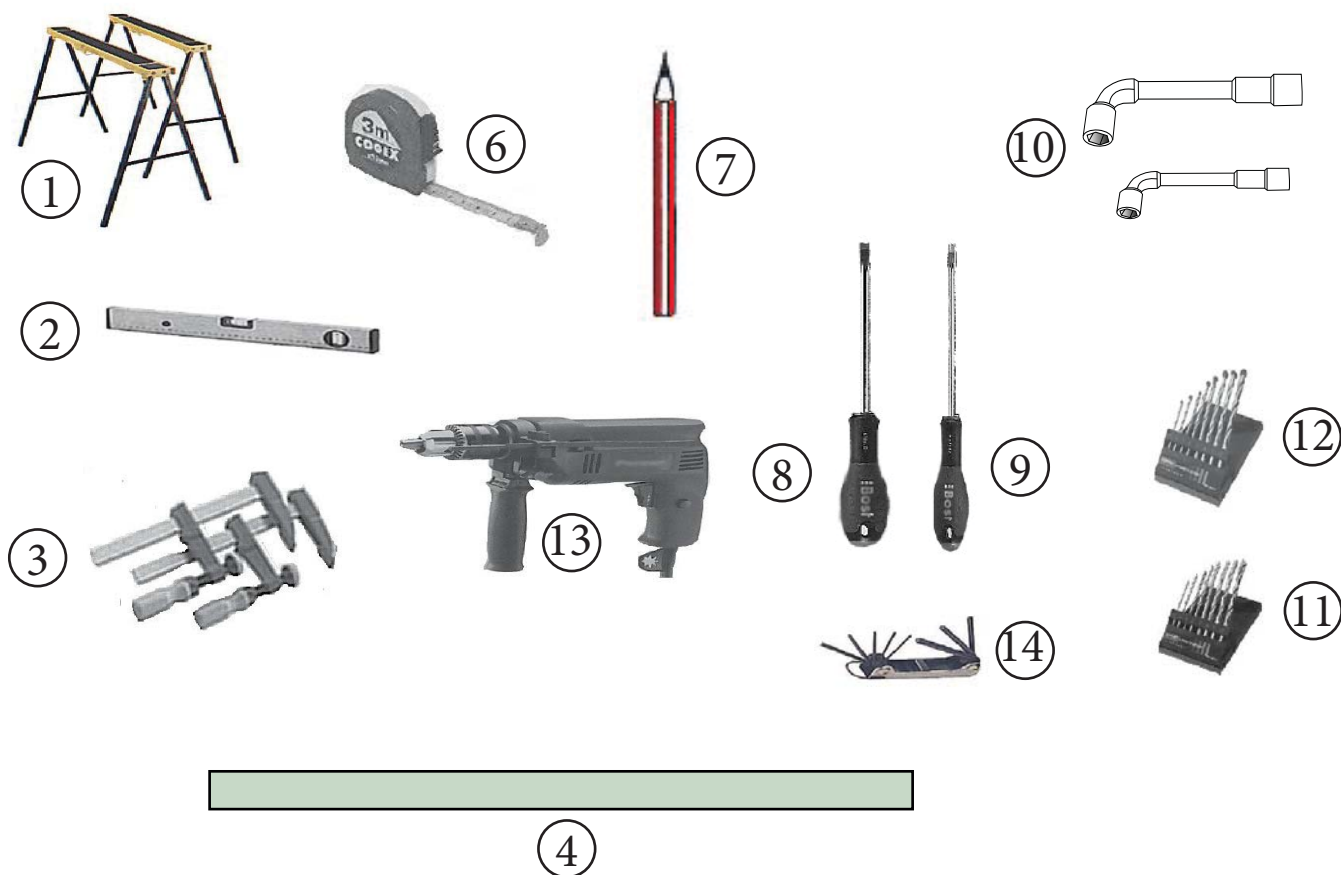
Ne stocker pas votre portail à plat sur la pelouse.

Sécurité

Ces consignes visent à garantir votre sécurité. Veuillez les lire entièrement avant d'utiliser l'article et conservez-les pour une consultation future.

- Ne pas poser le portail lorsqu'il y a un vent supérieur à 40 Km/h.
- Ne pas utiliser de matériel électrique sous la pluie.
- Le portail doit être installé par 2 adultes compétents en la matière.
- Portez des lunettes de protection lors des travaux de perçage, de burinage et de manipulation du béton.
- Faites attention lorsque vous ouvrez et fermez le portail et éloignez vos mains du mécanisme de coulisse afin de prévenir un éventuel pincement des doigts.
- Faites particulièrement attention aux enfants en bas âge. Un portail lourd peut provoquer des blessures corporelles graves. Ne quittez pas le chantier sans vous assurer que le portail est bien fixé.
- Ne montez ou ne vous asseyez pas sur le portail. Ne l'escaladez pas. N'essayez pas de réparer le portail vous-même, toutes transformations de votre part, annule la garantie fabricant .
- Effectuez des contrôles périodiques structurels du produit et des piliers. N'utilisez pas le produit si vous avez des doutes quant à son usage conforme.
- N'utilisez jamais le portail s'il est endommagé de quelque manière que ce soit. Faites-le réparer par un professionnel avant de le réutiliser.
- Soyez prudent dans l'usage de produit d'entretien ménager, vérifiez la notice de ces produits afin de ne pas abîmer votre portail lors d'un nettoyage.

Les outils dont vous aurez besoin



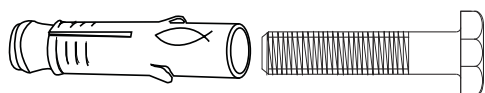
1 - 2 tréteaux
2 - 1 niveau
3 - 2 serre joints
4 - 1 règle
5 - 1 marteau
6 - 1 mètre
7 - 1 crayon

8 - 1 tournevis cruciforme
9 - 1 tournevis plat
10 - 2 clefs à pipe de 13 et 17
11 - 1 boîte de forêts
12 - 1 boîte de forêts béton
13 - 1 perceuse à percussion
14 - 1 jeu de clefs alène

Les vis fournies

Schéma

Désignation



Vis TH inox de 8 x 60 et chevilles métalliques Diamètre 12, pour la fixation du chariot guide



Vis TF de 5 x 45 et chevilles PVC à frapper pour la fixation du rail au sol

Des conseils utiles

Utilisez dans la mesure du possible les accessoires fournis, cependant suivant la configuration du site et sa situation géographique, vous serez amené à utiliser différents matériaux pour les scellements.

L'acquisition d'une cartouche de scellement chimique peut être pratique pour fixer le guide de roulement et le support de réception.

Si vous n'avez pas de seuil entre les piliers et sur la partie de refoulement, procurez vous plusieurs sacs de ciment et de sable, ainsi qu'une armature métallique à incorporer dans les fondations.

Vérifier la hauteur et la qualité des piliers avant toutes interventions.

Procurez vous des poteaux aluminium en cas de doute.

Des vis et des chevilles PVC ou métalliques adaptées aux types de matériaux où seront installés les éléments de maintien du portail, si les chevilles fournies ne conviennent pas. Attention aux éléments de piliers reconstitués, ceux-ci demandent un scellement spécifique

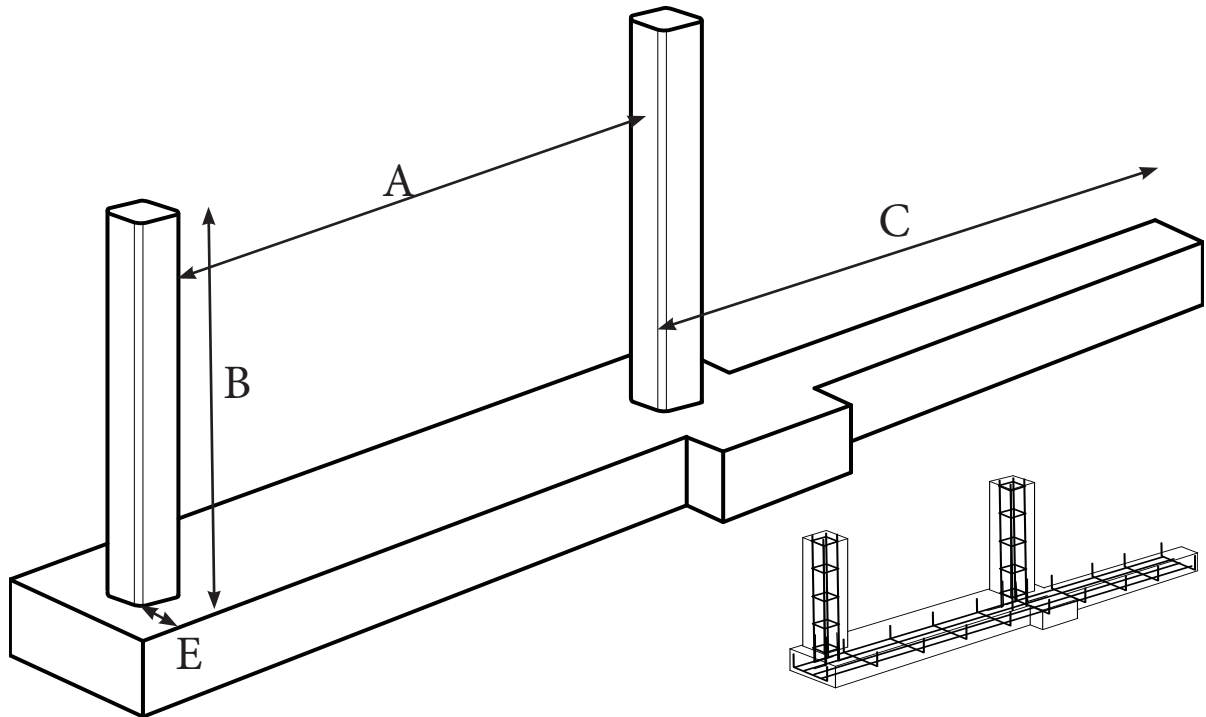
Des écrous et des rondelles supplémentaires pour l'installation des éléments sur les poteaux aluminium, ainsi qu'un taraud de diamètre de vos vis.

De la graisse ou un lubrifiant en spray à mettre en cours d'installation.

Des gaines et câbles pour l'installation de la motorisation.

Vérification avant l'installation

Avant d'exécuter la pose, il vous faut contrôler les dimensions des infrastructures et celles de l'ensemble des éléments qui composent votre commande, cette démarche est obligatoire et permet d'éliminer d'éventuels soucis avant d'entreprendre la pose.



A - Dimension au plus étroit ou dimension tableau, le portail est réalisé plus grand de 6 cm pour venir en recouvrement des piliers de 3 cm de part et d'autre. Pour la commande seule la dimension au plus étroit doit nous être transmise

B - Hauteur des piliers, elle doit être égale ou supérieure pour pouvoir installer le chariot guide qui maintient le portail au pilier. Le portail en forme chapeau gendarme peut être supérieur au centre à la hauteur du pilier, la fixation haute se faisant sur un poteau guide à sceller à l'intérieur de la propriété.

C - La longueur du seuil pour le refoulement doit être supérieure à la longueur du portail soit la dimension entre tableau + 60 cm.

D - Si le portail est plus haut que les piliers, il faut prévoir un poteau guide à sceller ou à fixer sur le seuil du côté intérieur et proche du moteur.(Option payante).

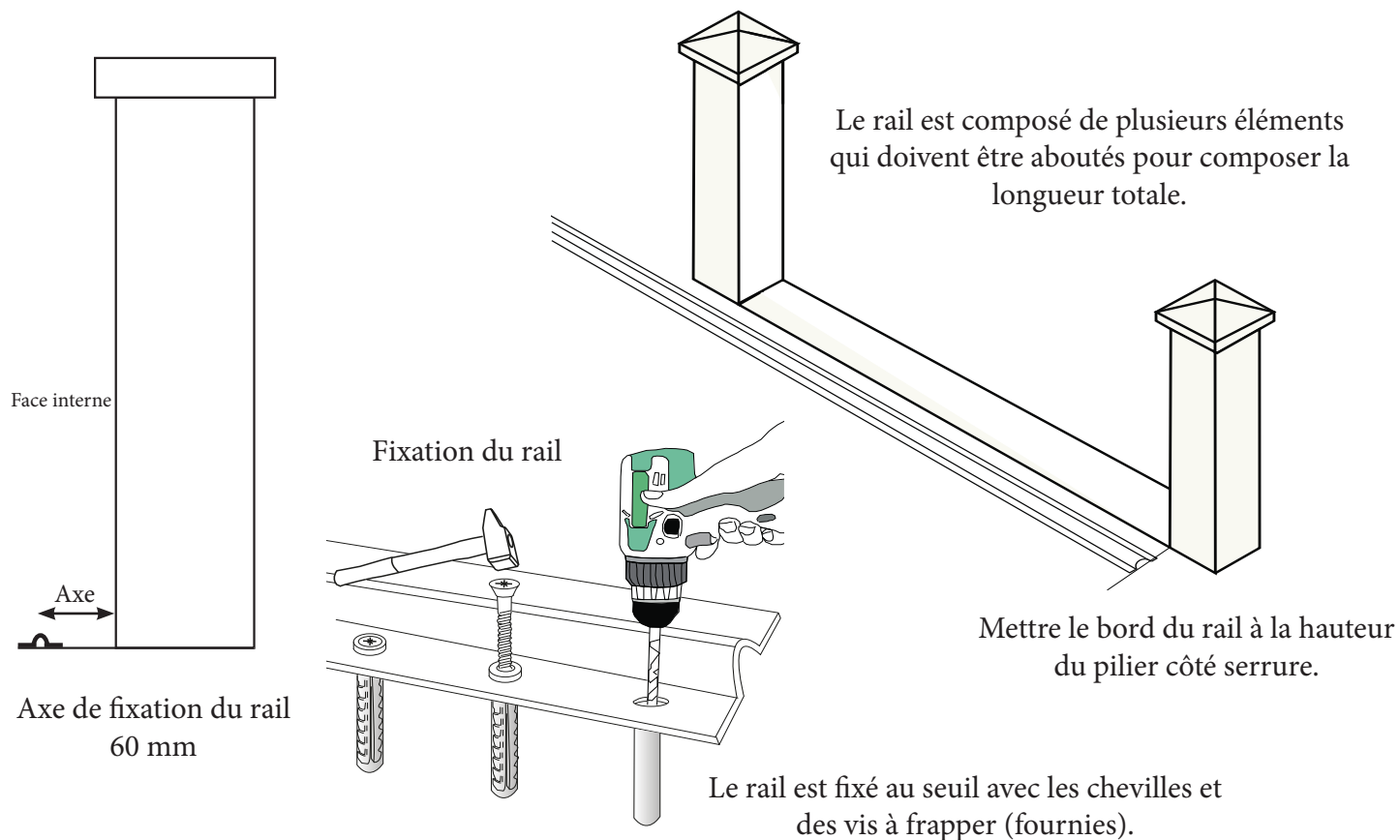
E - Le seuil en minimum doit être de 7 cm, la dimension idéale est de 15 cm en largeur avec un socle à l'emplacement d'un moteur.

F - La profondeur des fondations sera au minimum de 30 cm et en fonction de votre région plus importante pour être hors gel. La mise en place d'un chaînage adapté à la semelle et relié aux poteaux est important pour la solidité de l'ensemble. Prévoir l'installation des gaines pour la motorisation du portail

La dimension entre les piliers pour la pose d'un coulissant «STANDARD» sera suivant la longueur de celui-ci 3.06 m / 3.56 m ou 4.06 m, pour la hauteur des piliers se référer au modèle de portail. La longueur du seuil pour le refoulement sera proportionnel à la largeur entre piliers.

Pose du rail

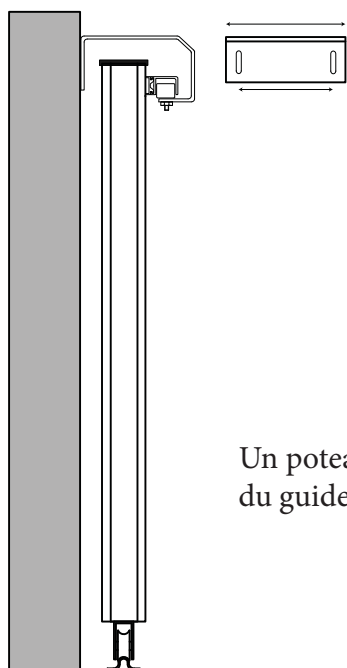
La pose du rail au sol doit se faire obligatoirement sur un seuil béton, Tout au long de la pose vous devrez vérifier la planéité avec une règle, le rail doit être le plus droit possible et bien plat. Aidez vous d'un cordeau ou réalisez un tracé sur le seuil avant d'entreprendre la pose.



La fixation haute

CHARIOT GUIDE

A - le chariot guide est livré avec les portails droit



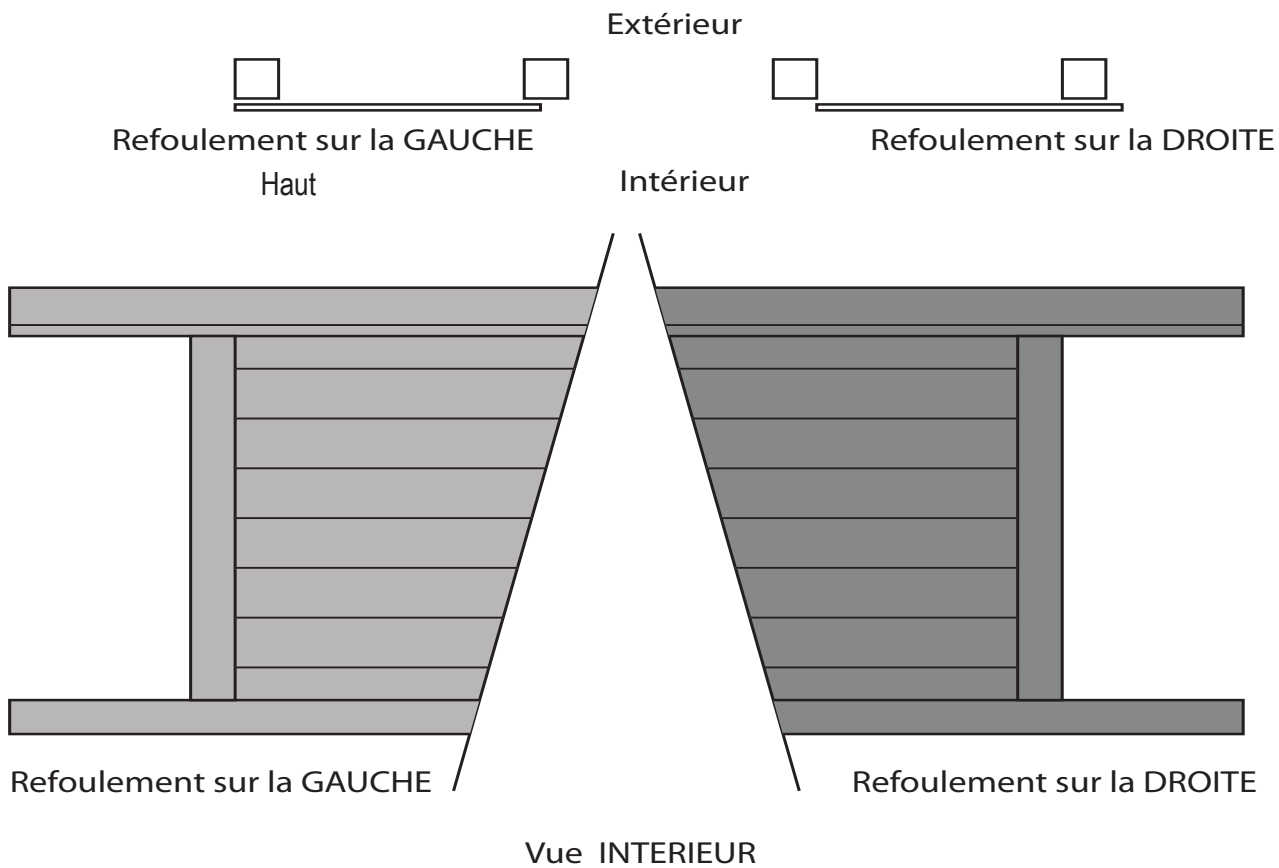
Pour la fixation du chariot guide les piliers doivent être d'une hauteur supérieure au portail de 150 mm.

Un poteau guide peut également être fourni à la demande, remplacement du guide ou pour les coulissants de grande dimensions. (Option payante)

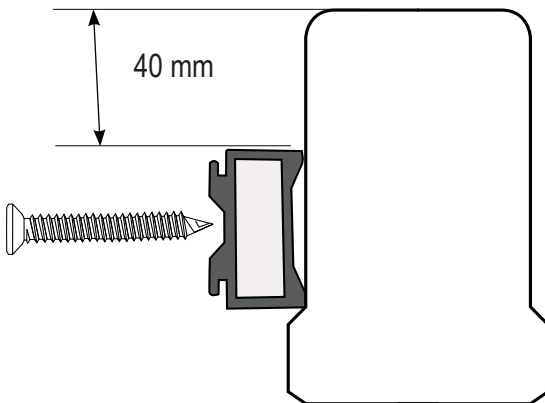
page 11

Standard traverses filantes

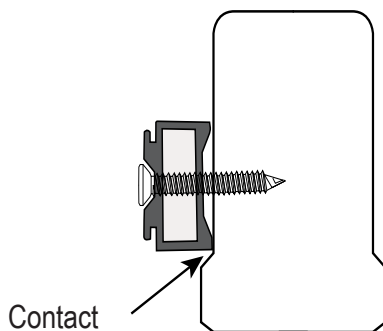
1 - Déterminer le coté extérieur de votre portail et posez cette face bien à plat sur une table ou deux tréteaux, (fig.1).



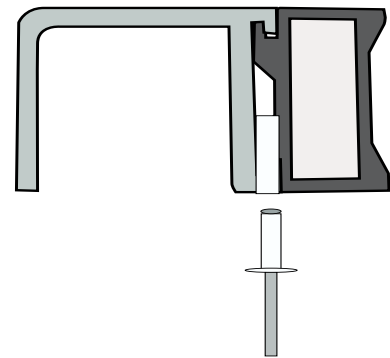
2 - Positionnement du rail de guidage sur la traverse haute



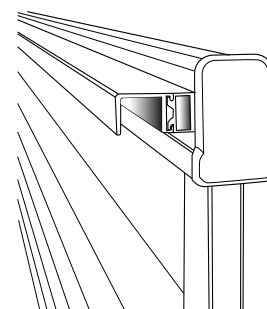
3 - Installer les vis dans les orifices déjà réalisés sur le support et vissez sur la traverse haute



4 - Glisser le guide sur le support

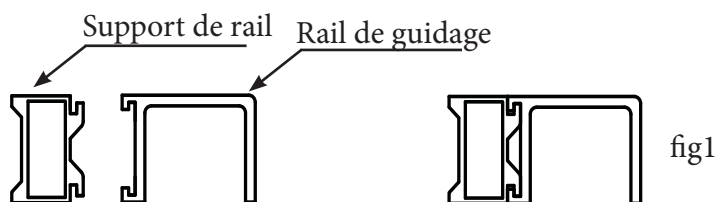


5 - Percer et installer un rivet pour maintenir le guide solidaire au support ou utiliser une colle pour le métal bi-composante époxy.

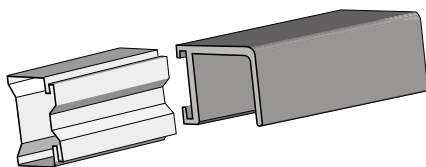


Standard

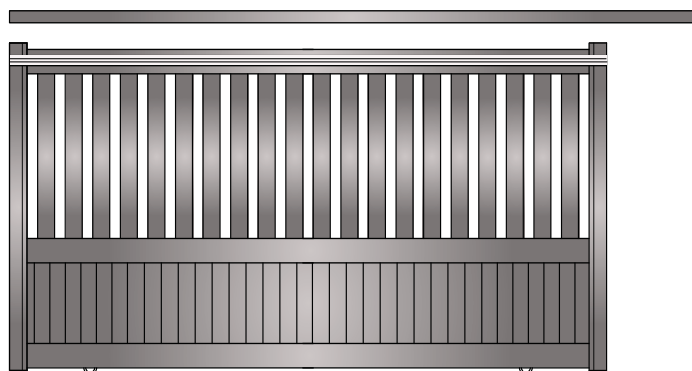
1- Posez le coulisant sur 2 tréteaux ou debout bien à la vertical. Présentez le rail de guidage sur le support déjà en place sur votre coulisant suivant la fig1.



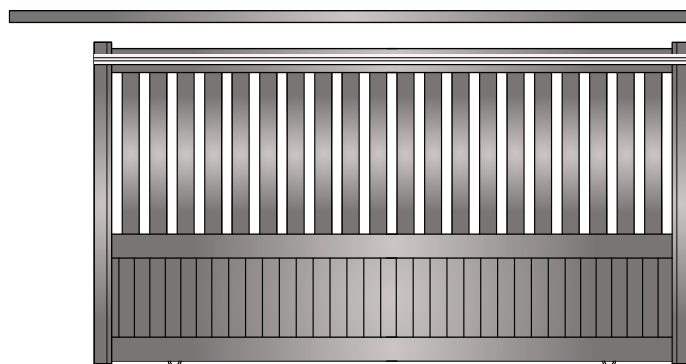
2- Faites coulisser le rail de guidage jusqu'à l'extrémité du montant opposé au côté de refoulement. Le déport du rail de guidage étant de 200 mm du côté du refoulement. Ce déport permet le maintien du portail en place.



Refoulement du portail vers la DROITE vue intérieure

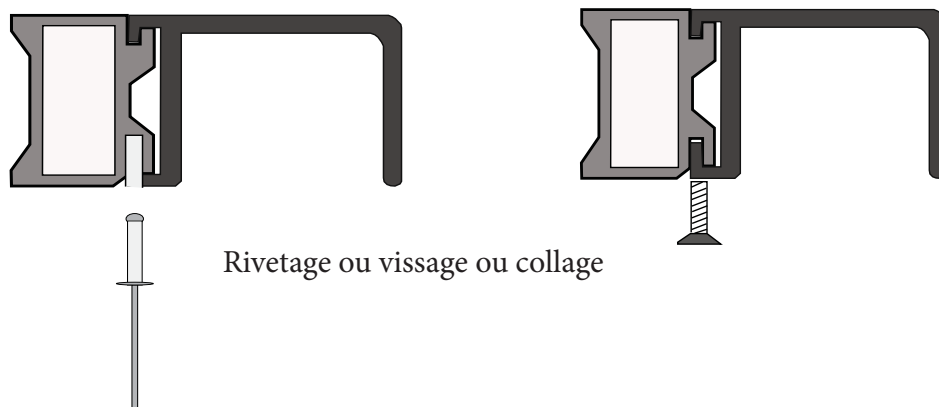


Refoulement du portail vers la GAUCHE vue intérieure



3- Pour maintenir le rail du guidage et le support solidaire il vous faudra le maintenir :

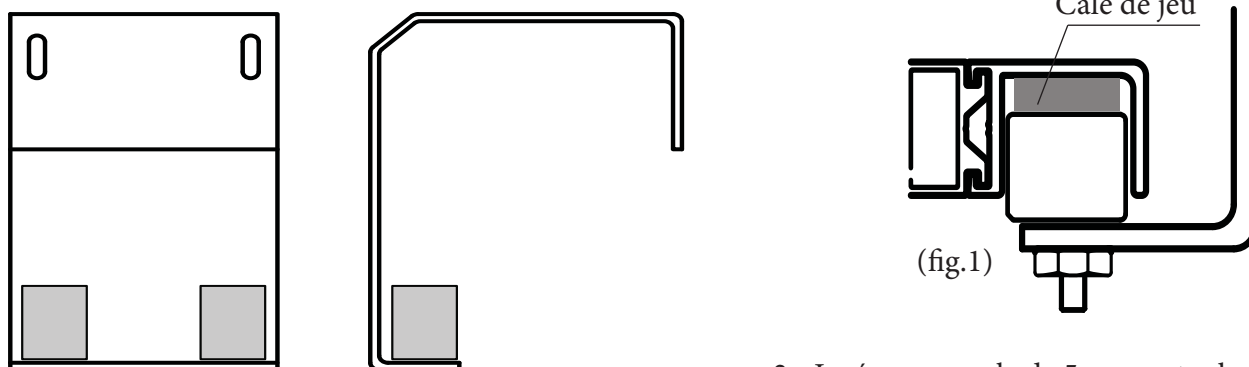
- 1 - Par deux rivets à environs dix centimètre du montant après les avoir positionner.
- 2 - Les coller entre eux sur la longueur en le faisant coulisser avec une colle spéciale bi-composante pour métal.
- 3 - Les visser entre eux, plus délicat à réaliser.



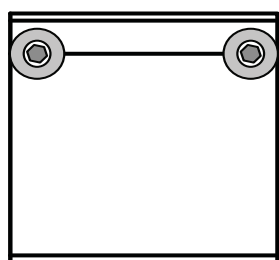
Ce type de portail nécessite la mise en place d'un support pour l'installation de la crémaillère

Pose du chariot guide

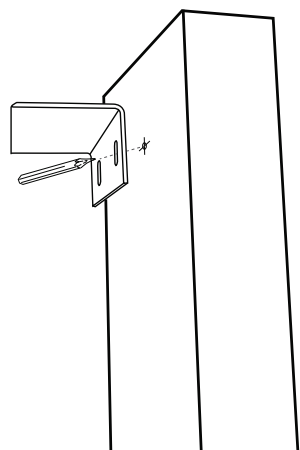
1- Posez le coulisant sur son rail et présentez le chariot guide contre le pilier.
Insérer les roulettes dans la coulisse qui se trouve fixée sur le coulisant (fig.1).



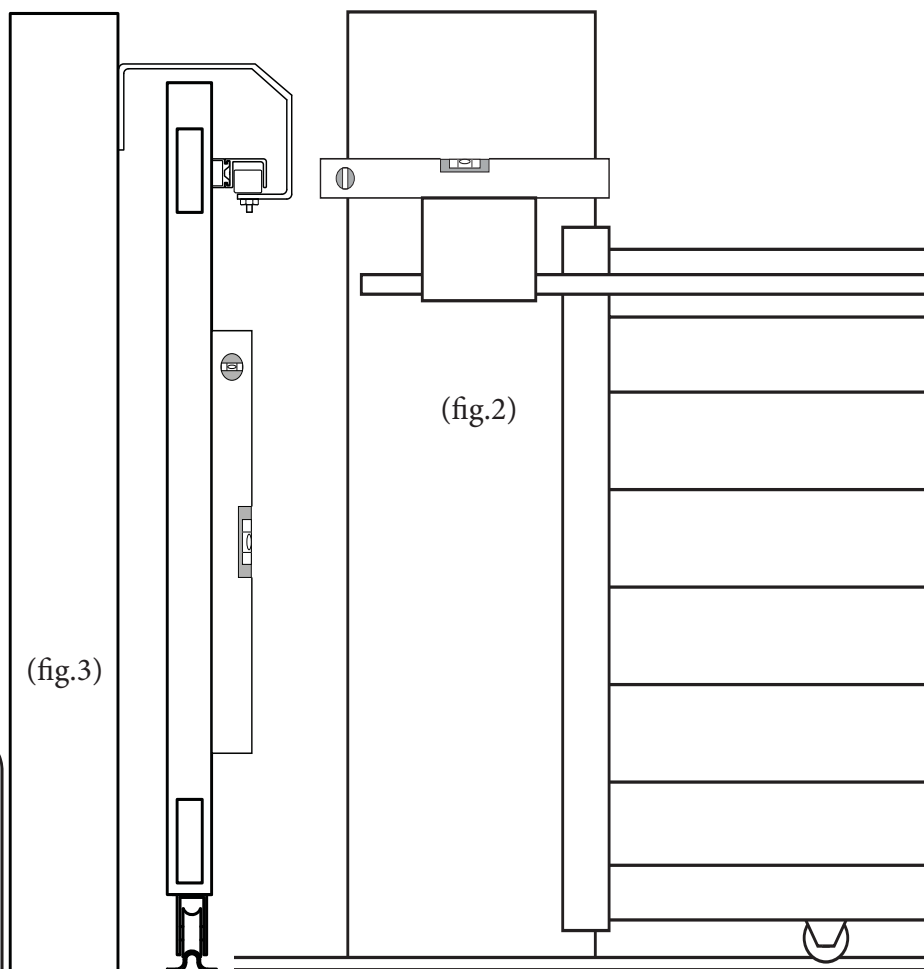
2 - Insérez une cale de 5 mm entre le dessus des roulettes et l'intérieur du guide.



3 - Positionnez le chariot guide de niveau et tracer les emplacements correspondant aux fixations.



4 - Percez suivant le diamètre des chevilles employées et installez le chariot guide.

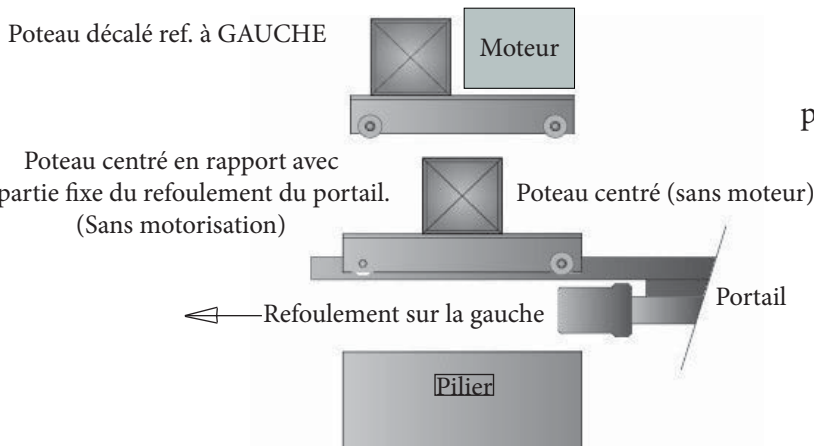
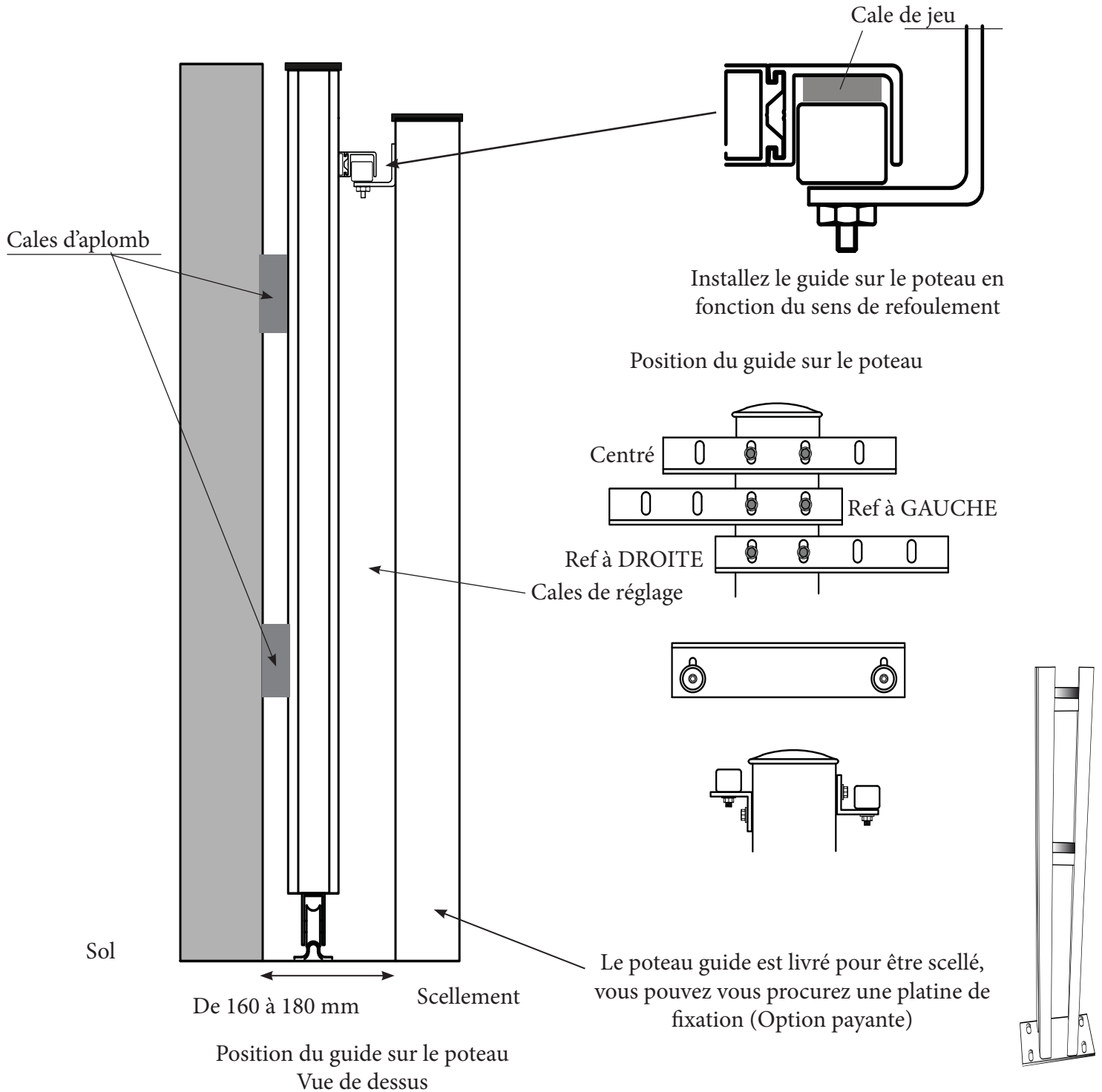


ATTENTION : la fixation du chariot et des autres accessoires sur les éléments de piliers reconstitués demande une attention particulière, vous devrez utiliser un scellement chimique et utiliser des tiges filetées.

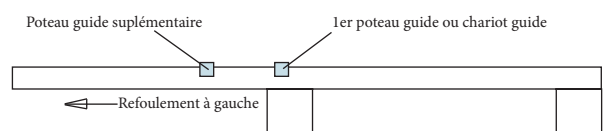
5 - Vérifiez le niveau du chariot guide (fig.2) régler les roulettes du chariot guide pour obtenir l'aplomb du portail (fig.3).

Pose du poteau guide

1- Posez le couissant sur son rail, insérer des cales entre le portail et le pilier, afin d'obtenir l'aplomb. Insérer les roulettes dans la coulisse qui se trouve fixée sur le couissant (fig.1).



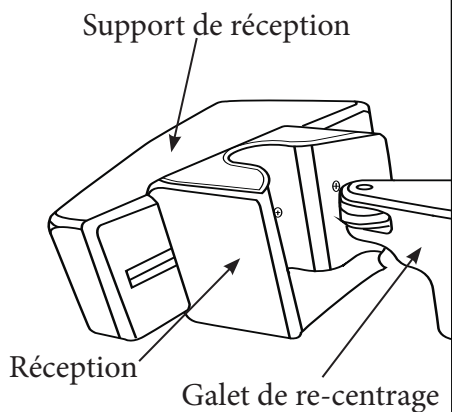
Un poteau guide supplémentaire peut être livré avec le portail. il doit être installé à environs 1.00 mètre du pilier dans le refoulement, il servira de double maintien du couissant lors de son ouverture (Option payante).



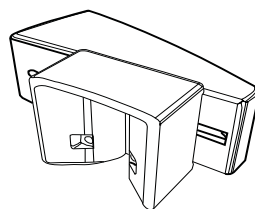
Pose du support de réception

Le galet de re-centrage est installé sur le portail si celui-ci est commandé sans serrure.
Lorsqu'il est livré avec serrure le galet de re-centrage est installé sur le bloc serrure.

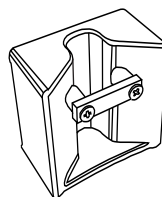
1 - Installez la réception sur le support l'ouverture vers le bas si votre portail est motorisé, dans le cas contraire il sera tourné vers le haut. (fig.1)



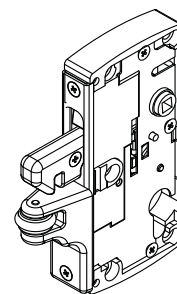
Montant du portail



Sans serrure (automatisé)

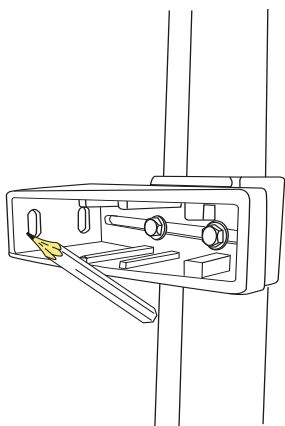


Gâche

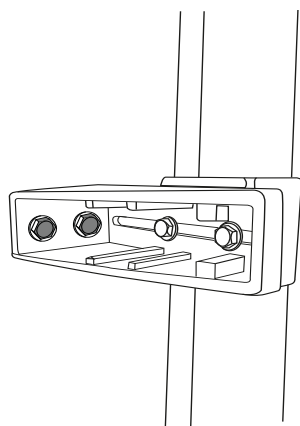


Avec serrure la gâche est installée

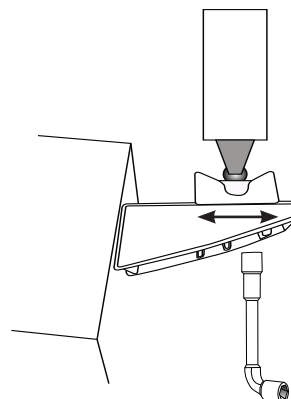
2 - Fermez le portail en le centrant entre les piliers, il doit recouvrir de 3 cm sur les piliers
Présentez le galet de re-centrage dans la réception et le support en contact avec le pilier, tracez l'emplacement des fixations



Repérez les fixations du support, sur le pilier.

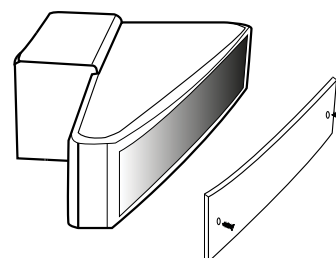


Percez en fonction du diamètre des chevilles et installer le support.



Procédez au réglage de l'aplomb du portail et resserrer les vis avec une clef à pipe de 13

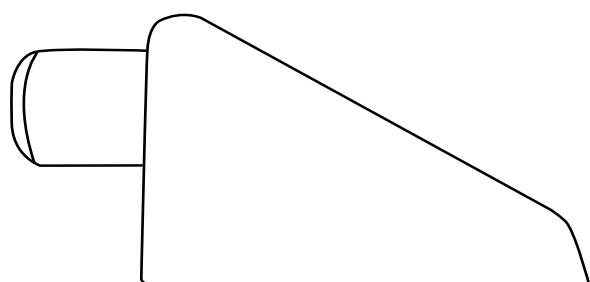
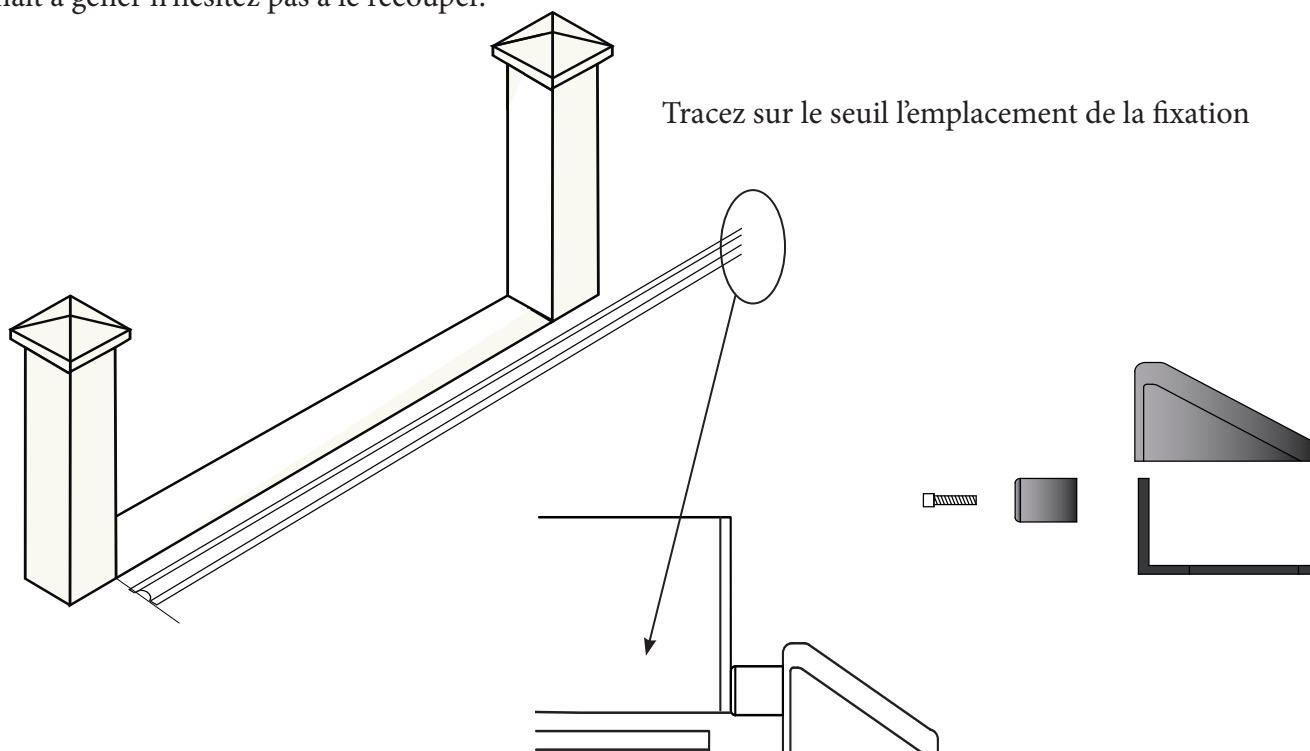
Lorsque le coulis vient fermer sur un mur et que l'installation du support est impossible, vous pouvez sceller le boîtier de réception seul directement dans le mur.



Pour terminer installer la plaque pour masquer les vis sur le support

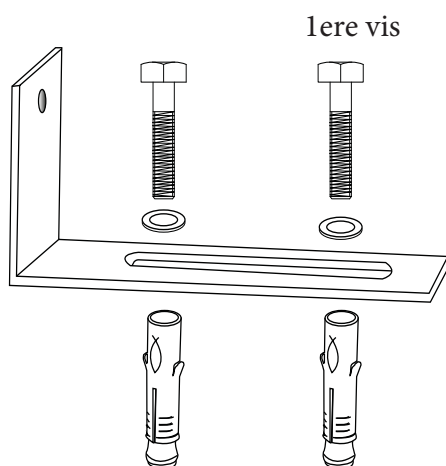
Pose de la butée de seuil

1 - Ouvrez le portail au maximum, présentez la butée en contact contre la traverse basse du portail, si le rail venait à gêner n'hésitez pas à le recouper.



Percez suivant le diamètre des chevilles et installez une première vis.

Ne pas installer la 1^{ère} cheville trop près du bord pour pouvoir réaliser le réglage

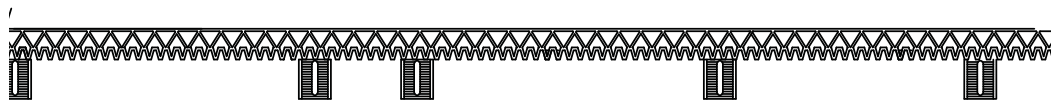


Ouvrir le portail vérifier le contact avec la butée avant de percer pour la deuxième fixation.

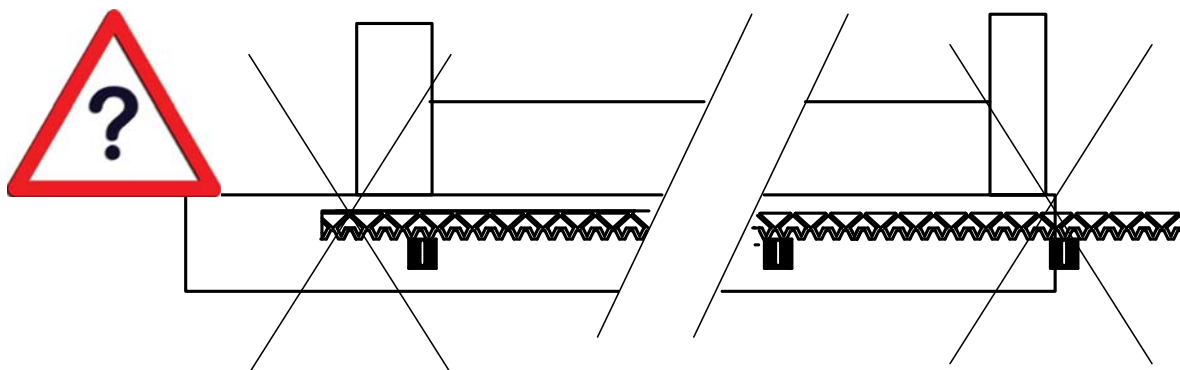
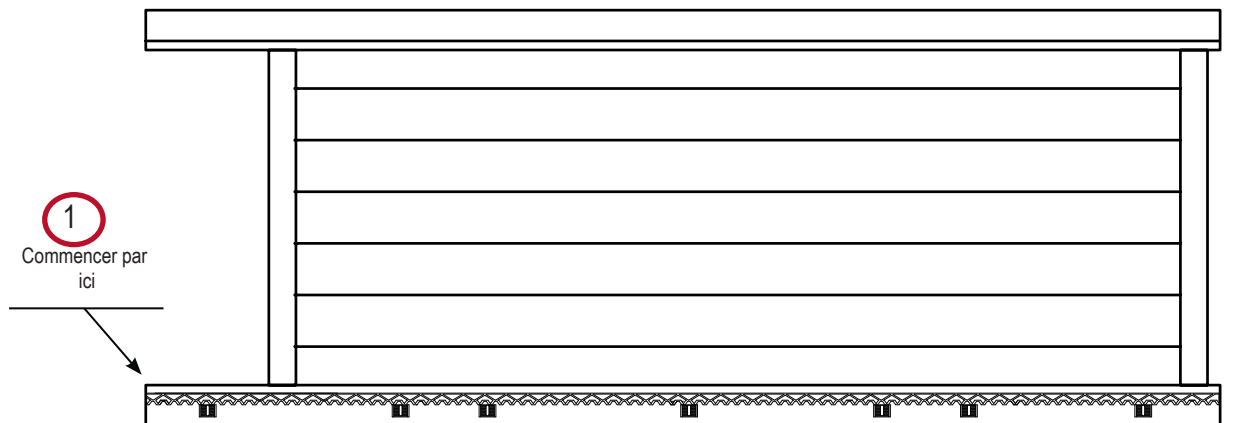
Serrer au maximum.

Pose de la crémaillère

1 - Assembler l'ensemble des éléments qui compose la crémaillère

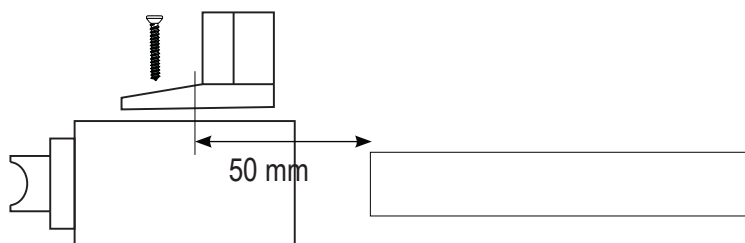


2 - Présenter l'ensemble sur la traverse basse le portail.



ATTENTION : aligner la crémaillère en partant de la partie de refoulement (1), soyer vigilant sur l'emplacement des pattes de fixations.

Si les pattes se retrouvent dans le vide, décaler l'ensemble et recouper si nécessaire.



3 - Installez la crémaillère sur le portail avec des vis autoforeuses, installer au centre de la patte de fixation, cela vous permet de pouvoir réaliser un réglage de hauteur par la suite.

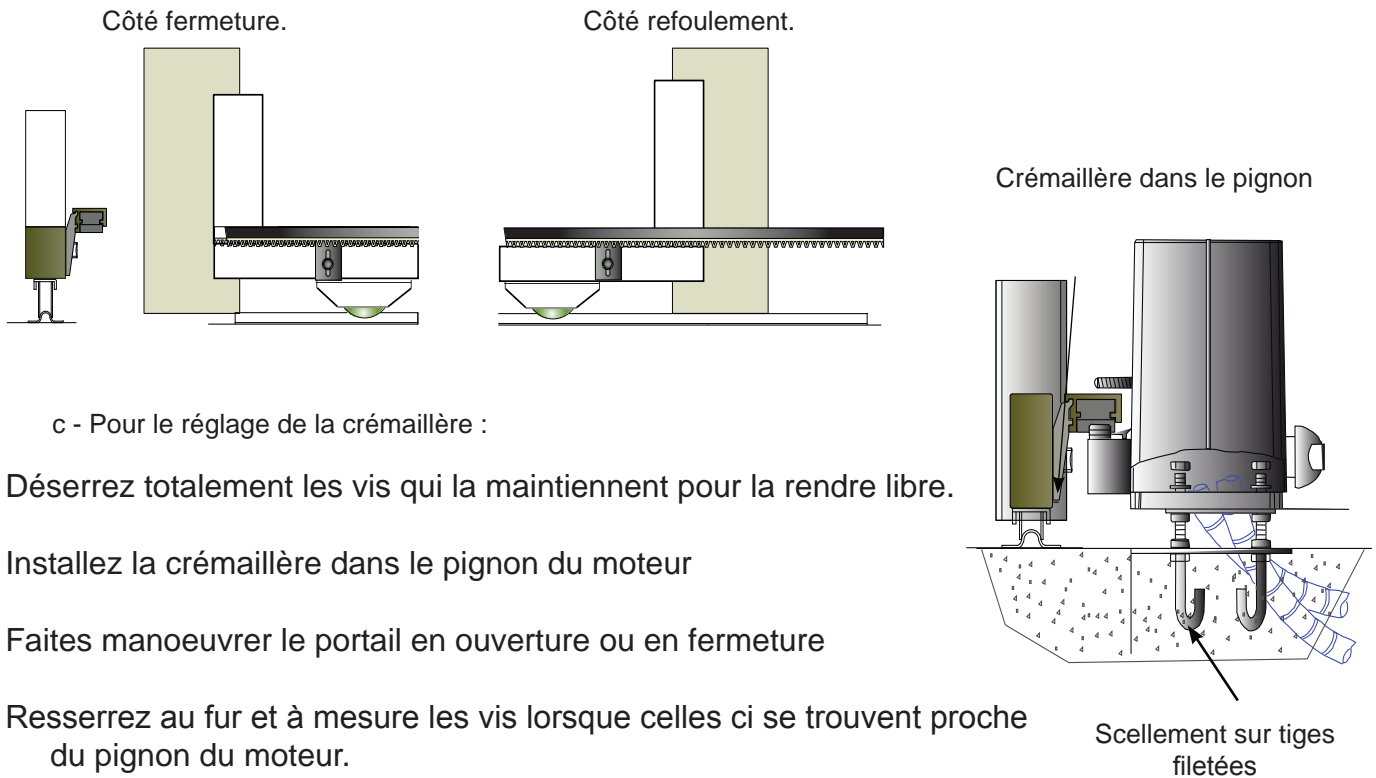
ATTENTION vérifiez la bonne hauteur du pignon de votre moteur avant la fixation définitive.

Réglage de la crémaillère

1 - La crémaillère livrée installée sur le coulissant.

a - Avant la pose du moteur réglez les vis qui maintiennent la crémaillère au portail au centre des trous de fixations.

b - Présentez le moteur, installez le pignon cranté dans les dents de la crémaillère. Maintenez l'ensemble avec un serre-joint, puis tracer l'emplacement des trous de fixation sur le seuil.

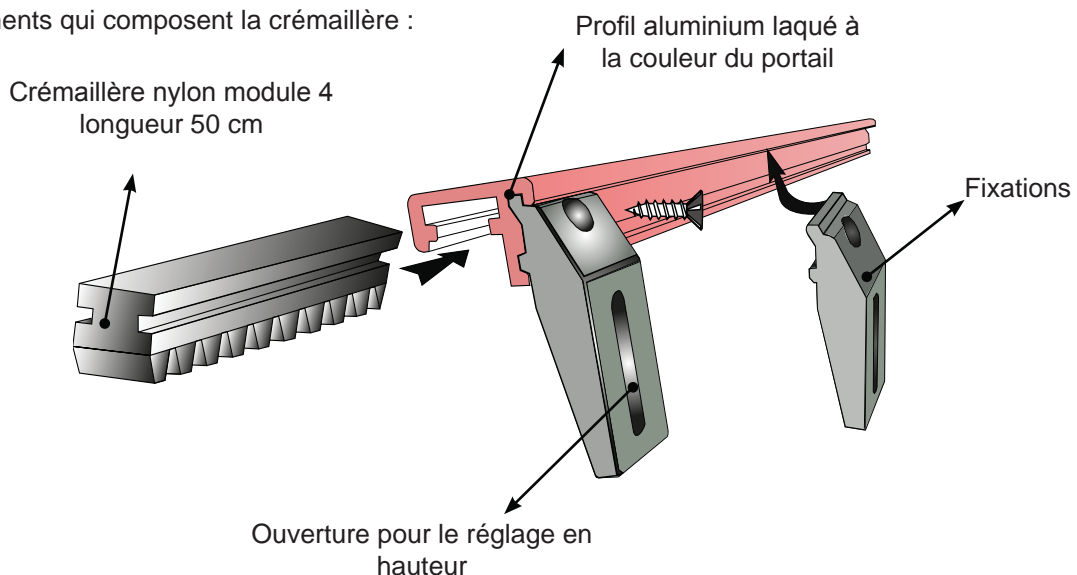


c - Pour le réglage de la crémaillère :

- 1 - Désérrez totalement les vis qui la maintiennent pour la rendre libre.
- 2 - Installez la crémaillère dans le pignon du moteur
- 3 - Faites manoeuvrer le portail en ouverture ou en fermeture
- 4 - Resserrez au fur et à mesure les vis lorsque celles ci se trouvent proche du pignon du moteur.
- 5 - Une fois l'ensemble de la crémaillère fixé, vérifiez s'il ne reste pas de point de résistance

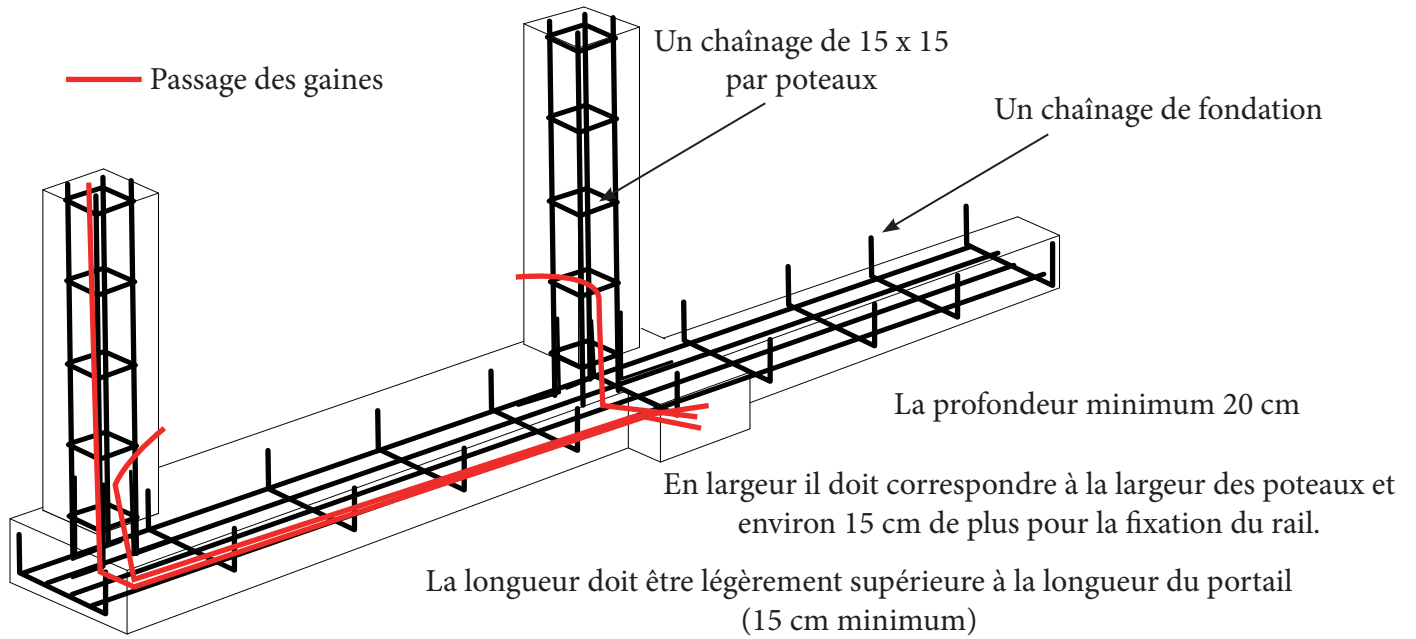
Nous pouvons fournir pour les STANDARDS une crémaillère laquée NON montée; Il vous faudra l'installer avec des vis auto-foreuses (fournies)

2 - Les éléments qui composent la crémaillère :

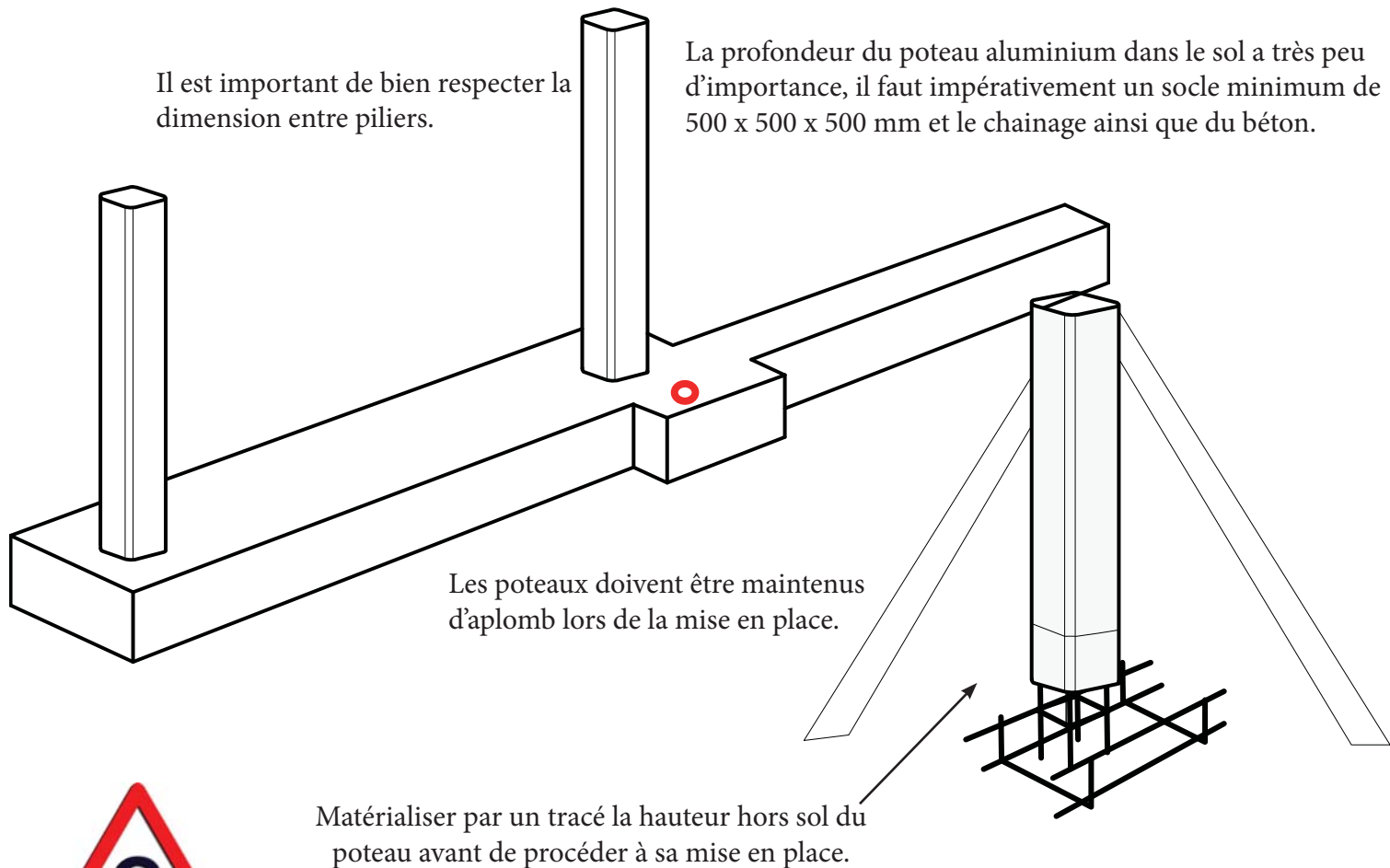


Pose des poteaux aluminium

1 - La pose des poteaux nécessite un travail de maçonnerie important, le seuil doit être réalisé dans les règles afin de résister au passage des véhicules.



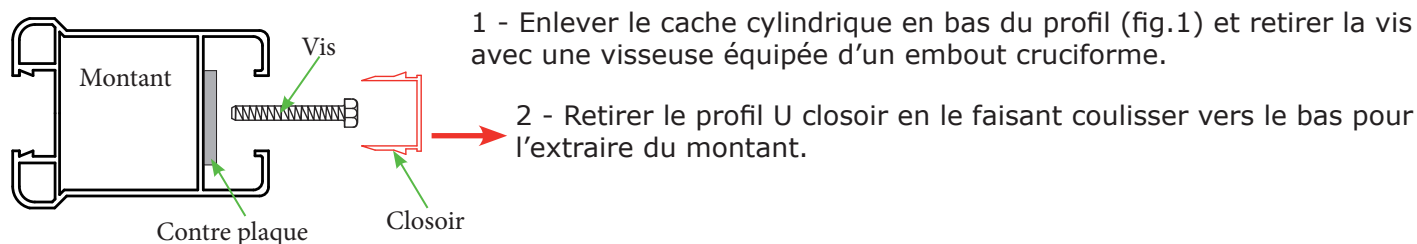
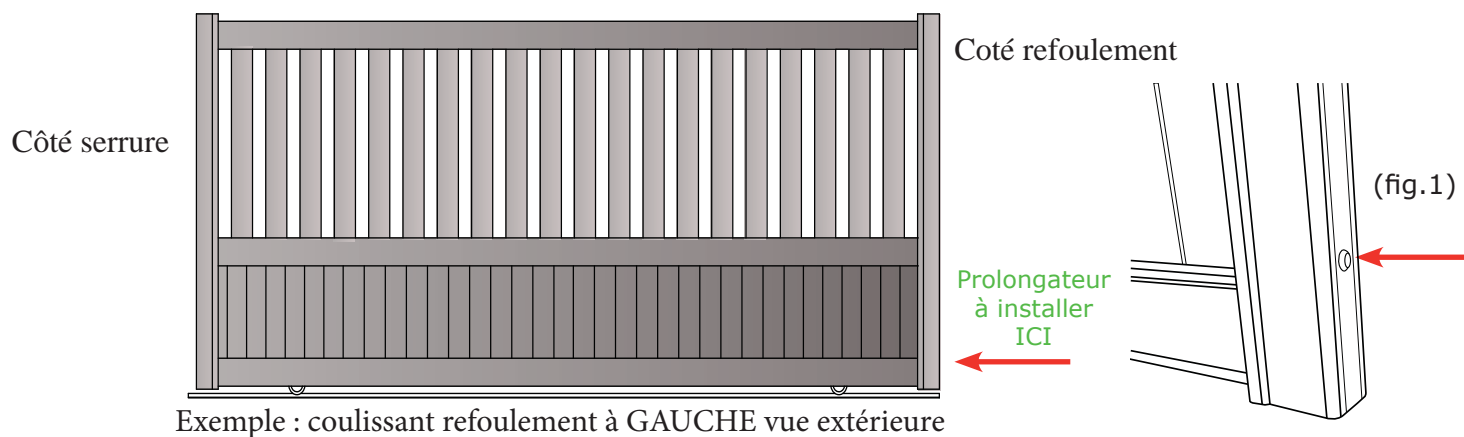
Réaliser une plate forme à la base du poteau du coté du refoulement pour l'emplacement du moteur (30 cm x 30 cm) avec la sortie des gaines.



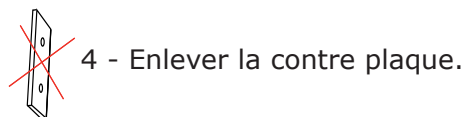
DISONS L'USAGE DU CIMENT DIT «PRISE RAPIDE» POUR LE SCÈLEMENT DES POTEAUX AINSI QUE L'ADJONCTION DE PRODUITS COMME L'ANTIGEL OU ACCÉLÉRATEUR DE PRISE.

Pose du support de crémaillère (option payante)

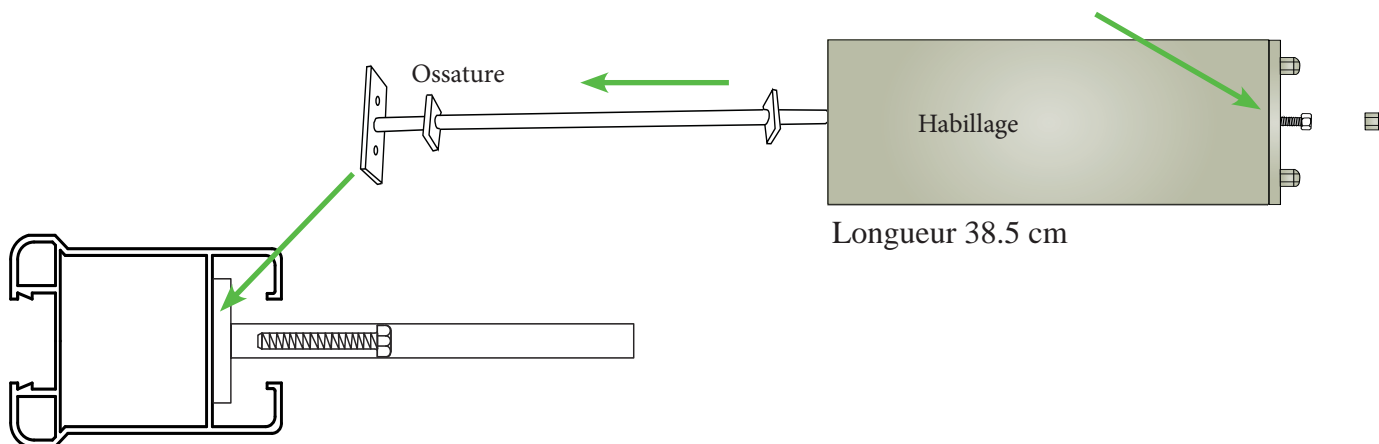
Poser le coulisant à plat sur deux tréteaux



3 - Avec une clef à pipe de 10, retirer les vis qui maintiennent la contre plaque de la traverse basse.

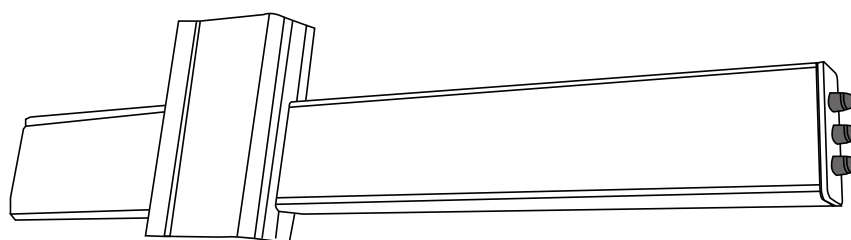


5 - Désolidariser l'ossature du prolongateur de traverse en retirant la vis CENTRALE uniquement.



6 - Installer l'ossature métallique avec les vis au même endroit que la contre plaque. Replacer l'habillage sur l'ossature et réinstaller la vis de serrage.

7 - Présenter le cloisir sur le montant afin de l'ajuster en longueur. Tracer puis couper. Ensuite placer le cloisir coupé dans la rainure et le faire pénétrer à l'aide d'un maillet et d'une cale de protection.



Garantie constructeur

Les portails sont garantis contre tout défaut de fabrication pendant une durée de 3 ans, à compter de la date de facturation à l'acheteur et de 5 ans sur la tenue dans le temps.

Les interventions au titre de la garantie ne sauraient avoir pour effet de prolonger la durée de celle-ci. L'acheteur devra justifier des griefs allégués.

Au titre de cette garantie, la seule obligation incombant au vendeur sera le remplacement gratuit ou la réparation du produit ou de l'élément reconnu défectueux par ses services.

Exclusion :

Les défauts et détériorations provoqués par l'usure naturelle ou par un accident extérieur (défaut de montage réalisé par l'acheteur, entretien défectueux, insuffisance de soins ou d'entretien, utilisation anormale ou abusive...) Ou encore par une intervention ou une modification du produit non prévues ni spécifiées par le fabricant ou effectuées par une personne étrangère à ses services, sont exclus de la garantie.

Les frais de dépose et de pose du portail sont également exclus de la garantie.

Les garanties commerciales n'affectent pas les droits du consommateur en vertu du régime des vices cachés ou de l'obligation de délivrance d'un bien conforme tels que prévus par l'ordonnance N° 2005-136 du 17 février 2005.

Les dispositions législatives qui suivent sont reproduites conformément à l'article L.211-15 du Code de la consommation.

Descriptif d'installation

Date de la commande : _____

Adresse revendeur: _____

Modèle du portail : _____ Couleur : _____

Date de réception : _____

N° de série CE : _____ Portail manuel

Portail motorisé

Automatisme (Si portail motorisé)

Type de motorisation: _____

Marque de motorisation: _____

Photos cellules Gyrophare Interphone/visio

Sélecteur à clefs Digicode Télécommandes Qté :

Type : _____

Autres éléments: _____

Nom et adresse de l'installateur:

Date d'installation : _____

Contrat d'entretien : OUI

NON

Carnet d'entretien



Date de la pose : _____

Date du premier entretien : _____

Vérification des fixations :

Chariot guide

Support reception

Butée de seuil

Contrôle et réglage du fonctionnement

Fixation moteur Fixation du rail

Fixation crémaillère

Lubrification des roulettes

Nettoyage du portail

Produit employé : _____

Contrôle et remplacement des pièces d'usures :

Remplacements réalisés :

Remplacements à prévoir :

Date du prochain contrôle :

Entretien et maintenance

Nettoyez régulièrement autour du portail

Vérifiez le bon fonctionnement de la serrure et sa bonne fixation.

Utilisez un lubrifiant en spray du type parafine pour entretenir la serrure régulièrement tout comme les roulettes basses et avant la première utilisation..

Contrôlez et resserrez régulièrement les boulons et les fixations.

Le lavage au nettoyeur à haute pression est déconseillé au-dessus de 100 bars.

Utilisez un produit neutre, spécifique à l'aluminium tel un shampoing de voiture.

Ne jamais utiliser d'eau de javel pure ou faiblement diluée, l'acétone, et tout autre produit d'entretien ménager.

Rinçage à l'eau savonneuse uniquement, un nettoyage régulier est conseillé tous les 2 mois.

Un portail motorisé demande plus d'attention :



Vérifiez les fixations du moteur.

Vérifiez son bon fonctionnement manuellement.

Vérifiez l'intérieur du coffret contenant la carte électronique.

Coupez le courant et vérifiez le fonctionnement de la batterie

Nettoyez les photos cellules et tous les accessoires.

Service après-vente

Tout produit appelé à bénéficier de la garantie doit en effet être, au préalable, soumis au service après vente du vendeur dont l'accord est indispensable pour toute intervention.

Le fabricant aura la possibilité de vérifier les produits sur place ou de demander le retour. En aucun cas le retour ne pourra être décidé ultérieurement par l'acheteur.

Les frais et risques de retour des produits présumés défectueux, sont à la charge de l'acheteur sauf préavis contraire.