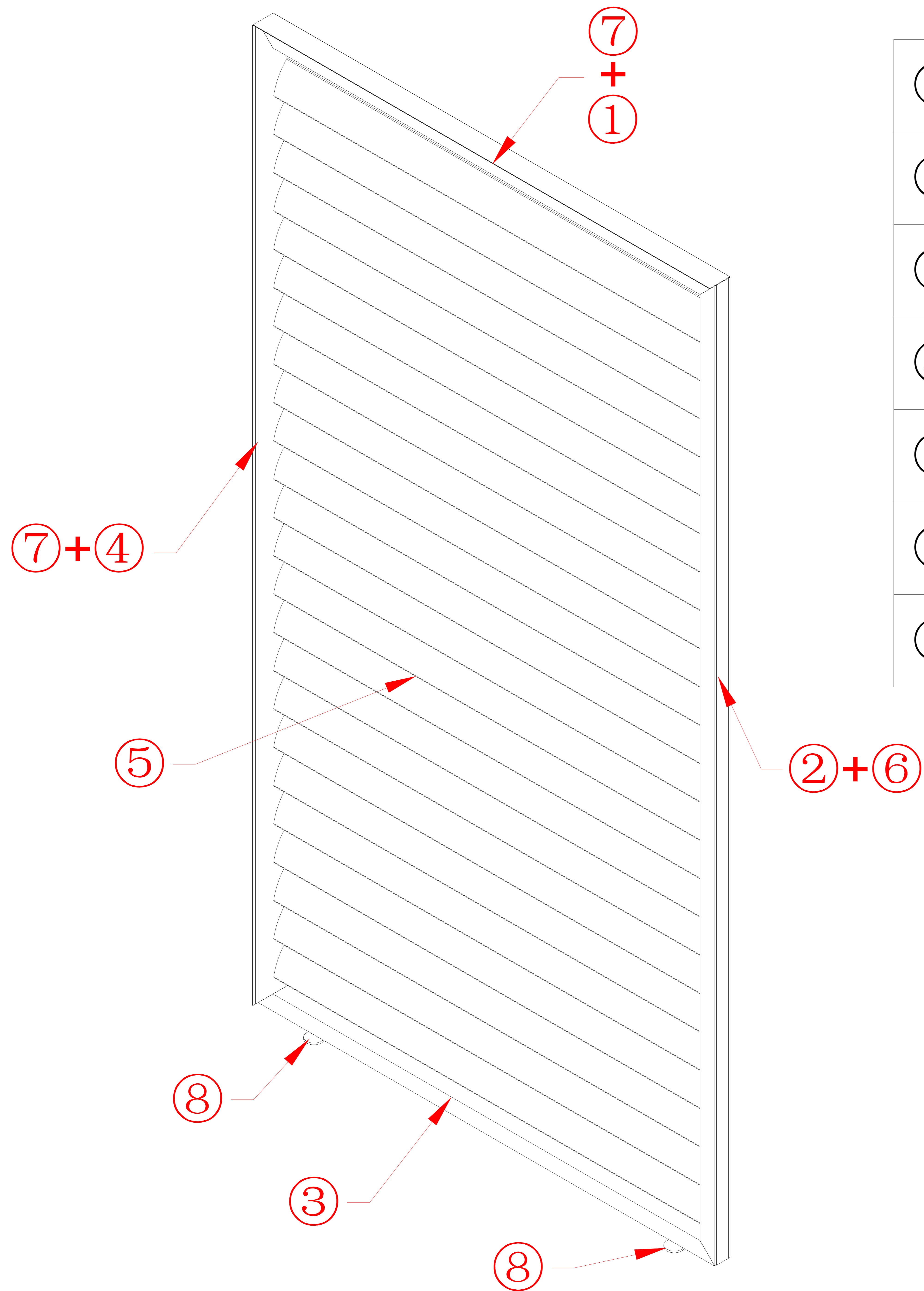


Claustra

Taille.(cm) : 123.3(L) x 219.3(H)

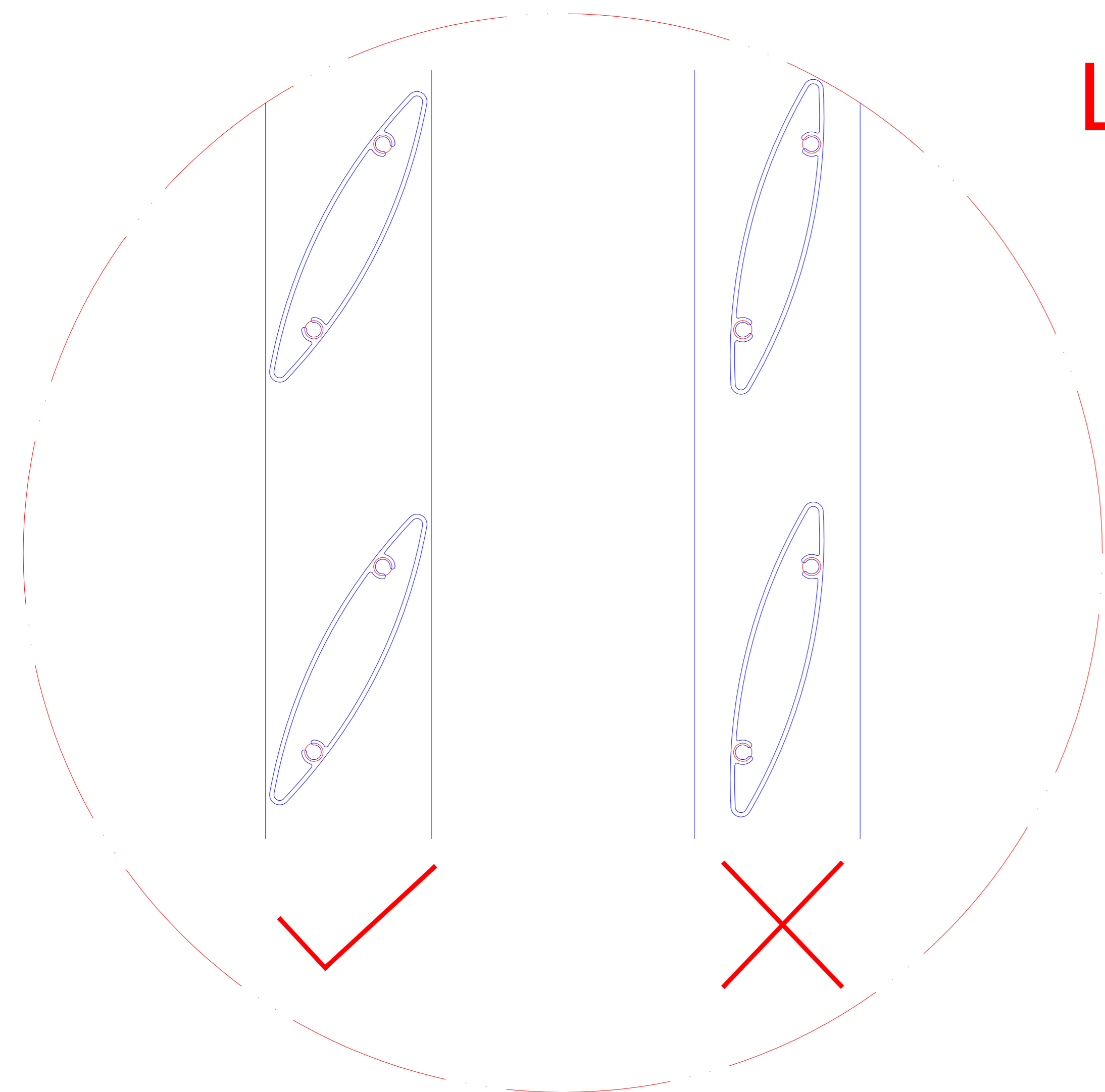
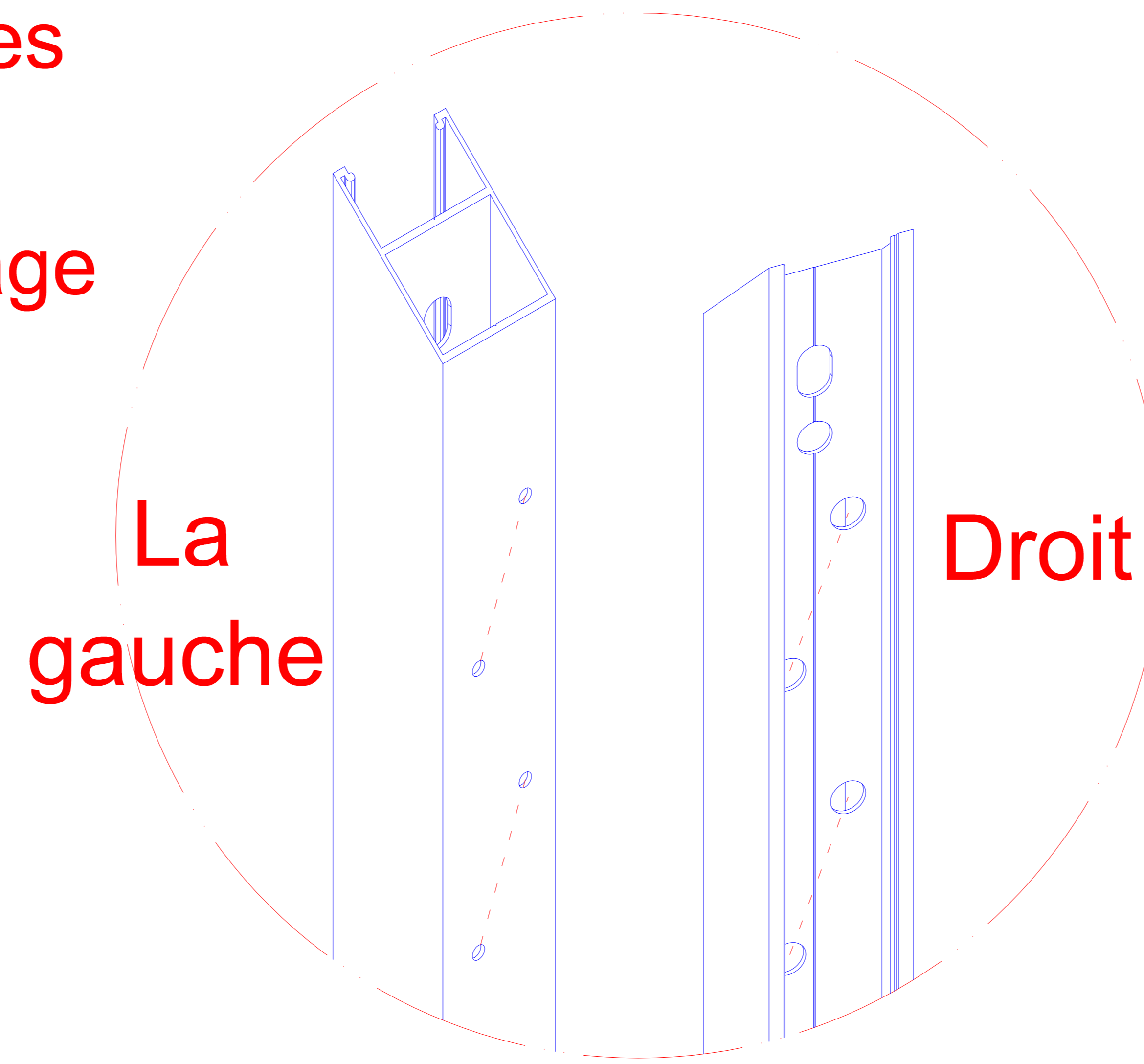
Pour 4 mètres de côté



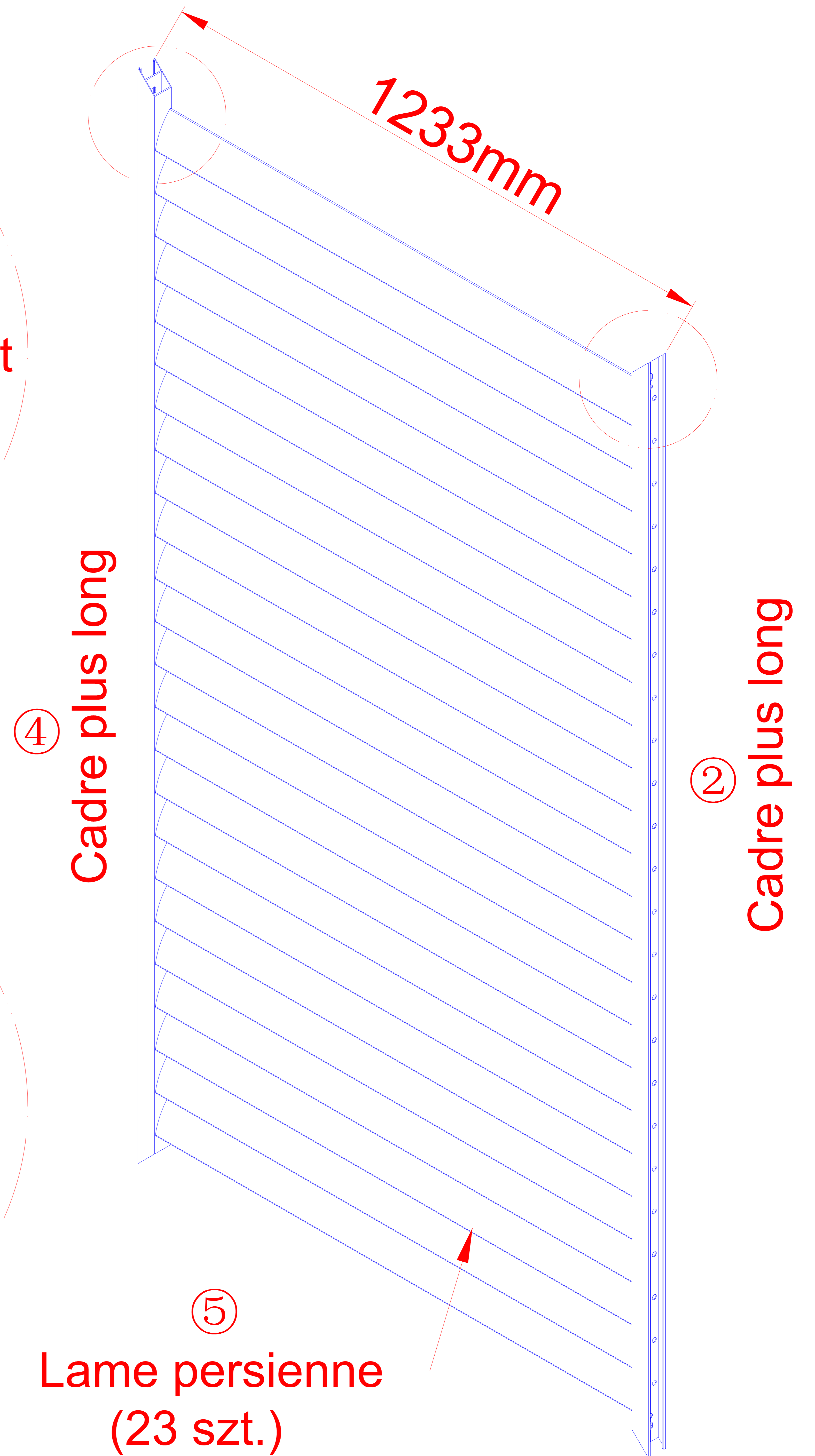
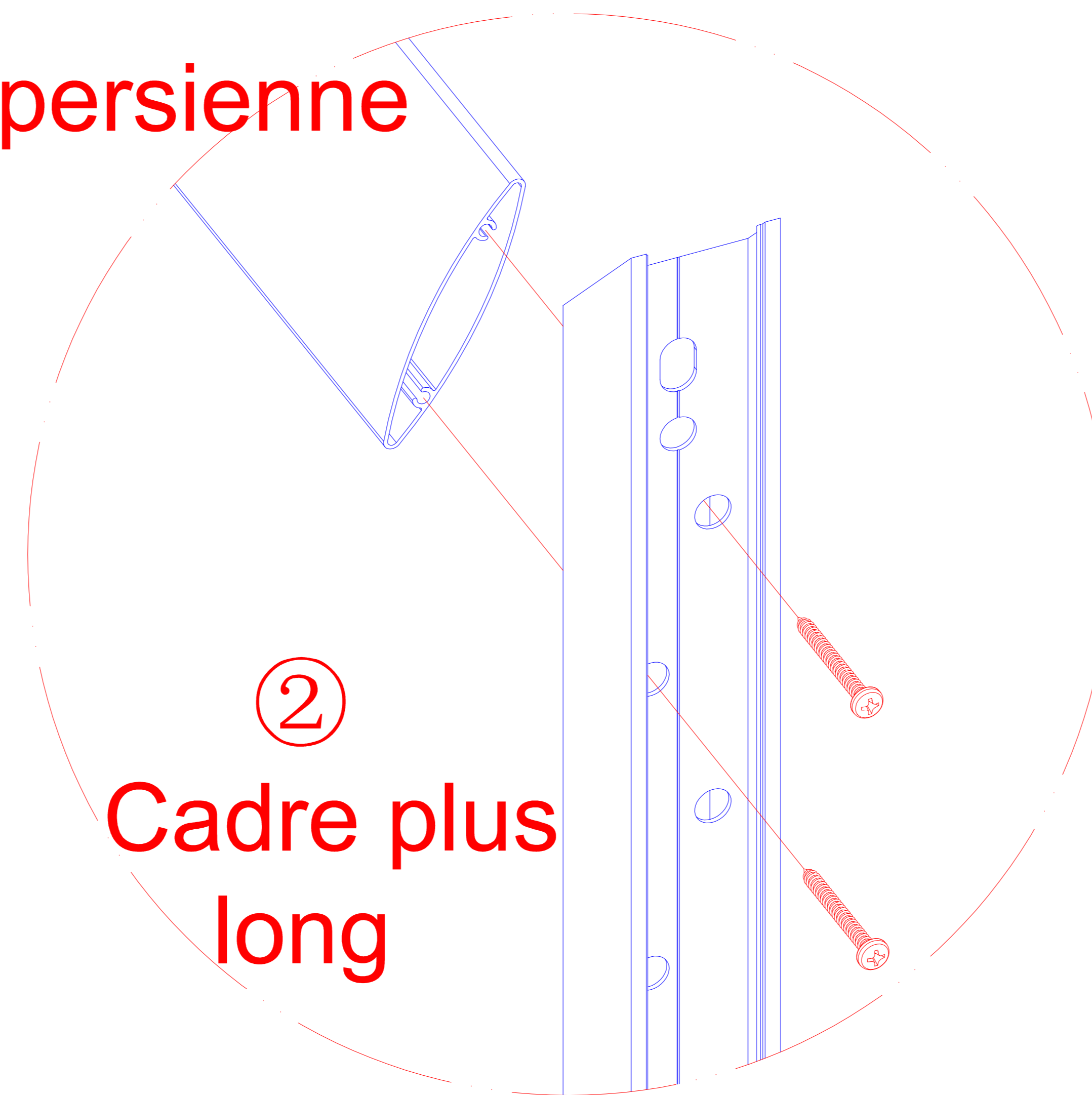
①		x 1	Cadre plus court + connecteur d'angle
②		x 1	Cadre plus long
③		x 1	Cadre plus court + connecteur d'angle
④		x 1	Cadre plus long
⑤		x 23	Lame persienne
⑥		x 1	Couvercle latéral 1
⑦		x 2	Couvercle latéral 2

⑧		x 2	Plaque de base réglable
⑨		x 6	Buté en caoutchouc souple de 10mm
⑩		x 108	Vis de forage à tête cylindrique en acier inoxydable 4.2 x 38
⑪		x 15	Vis de forage à tête cylindrique en acier inoxydable 4.2 x 16

1. Comme indiqué, distinguez la gauche et la droite du cadre, puis fixez les persiennes avec des vis autotaraudeuses "⑩ Vis de forage à tête cylindrique en acier inoxydable 4.2 x 38".

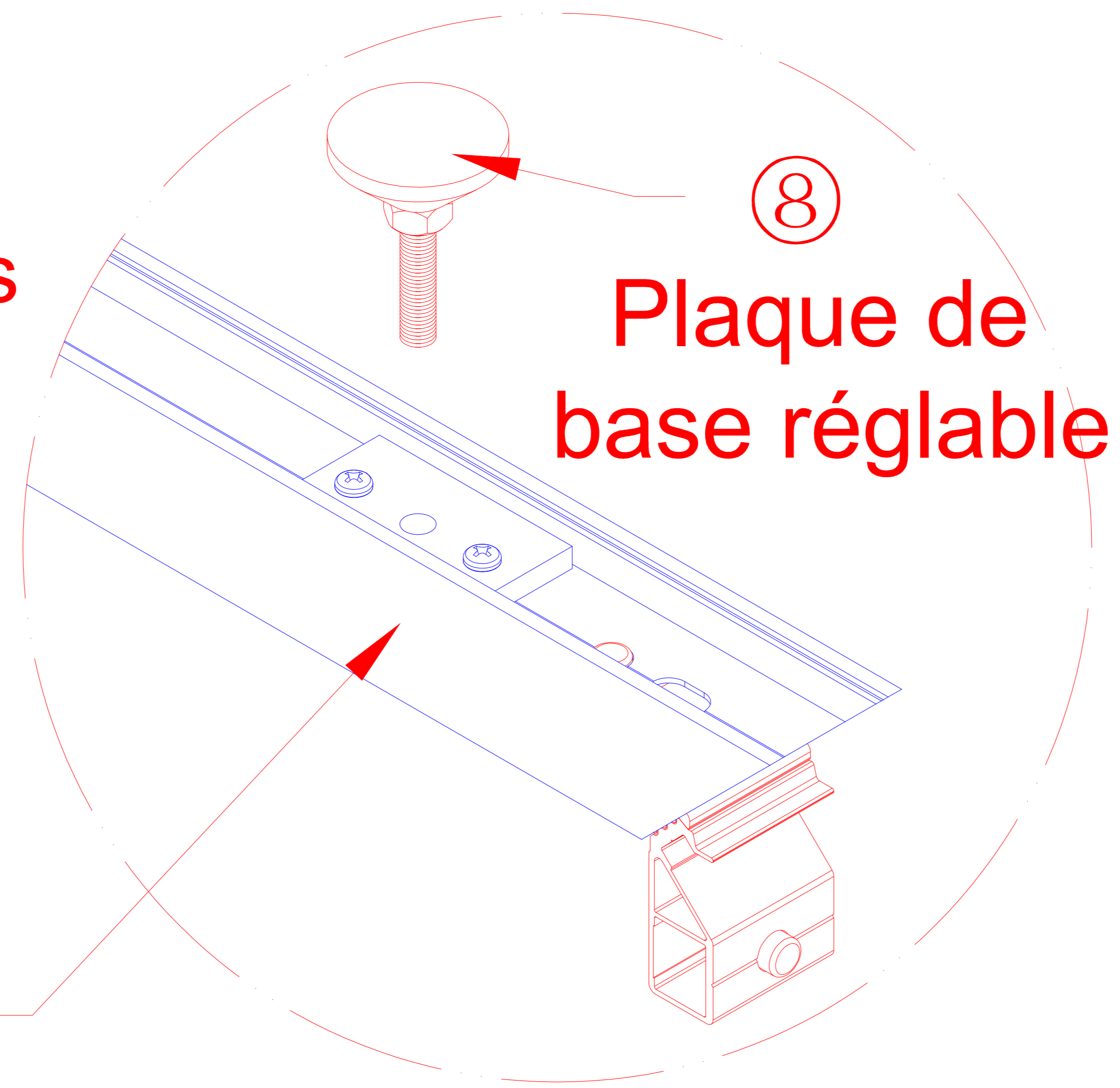


Lame persienne



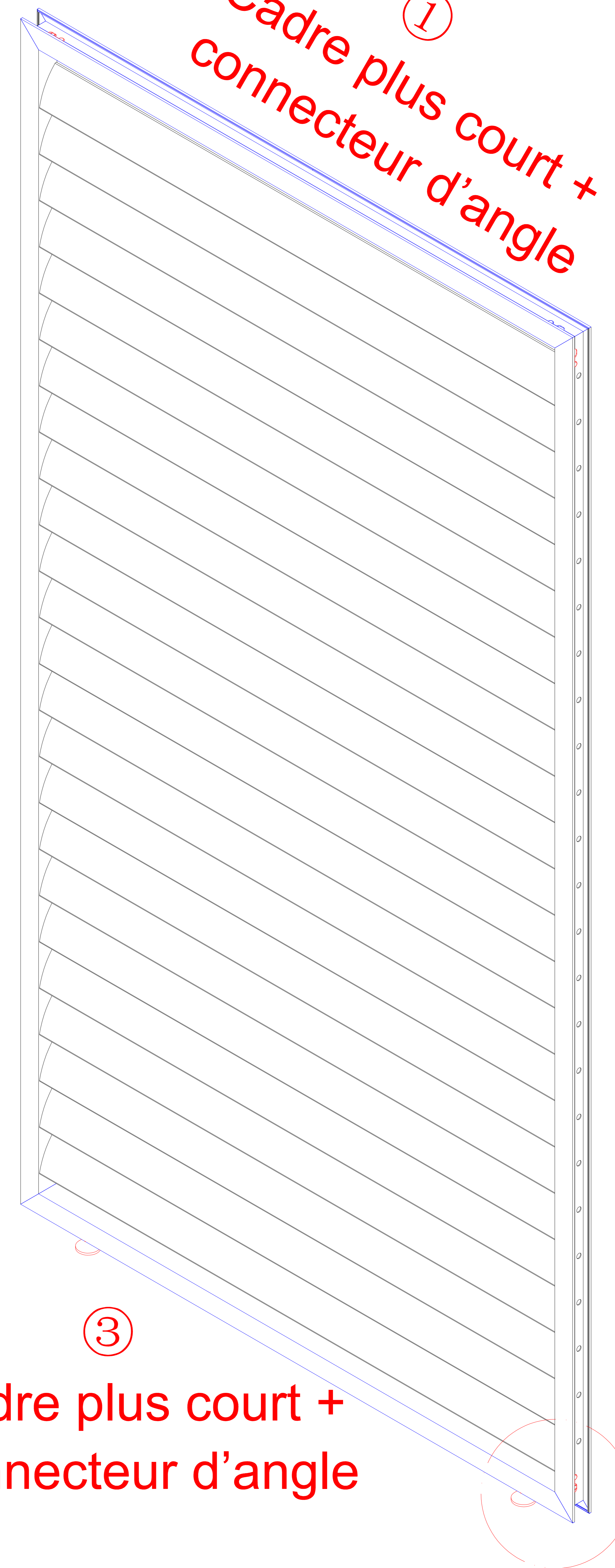
2. Comme indiqué, placez la "⑧ Plaque de base réglable" fixée sur le cadre inférieur.

3. Insérez les connecteurs des cadres supérieur et inférieur, en alignant les cadres (haut, gauche, droite et bas), serrez-le en dévissant. Les boulons sur la pièce de connexion peuvent ajuster l'écart.

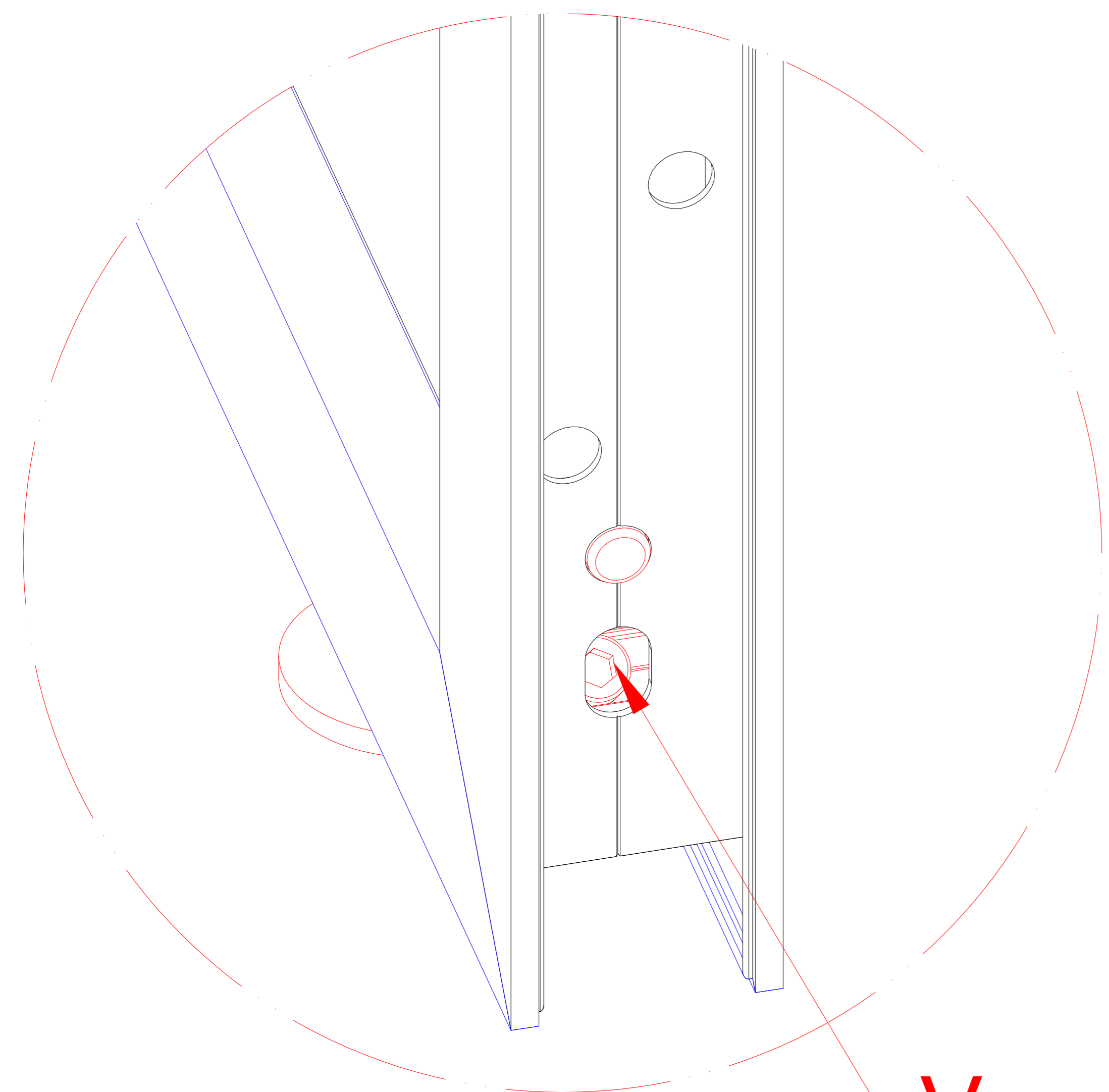


③ Cadre plus court + connecteur d'angle

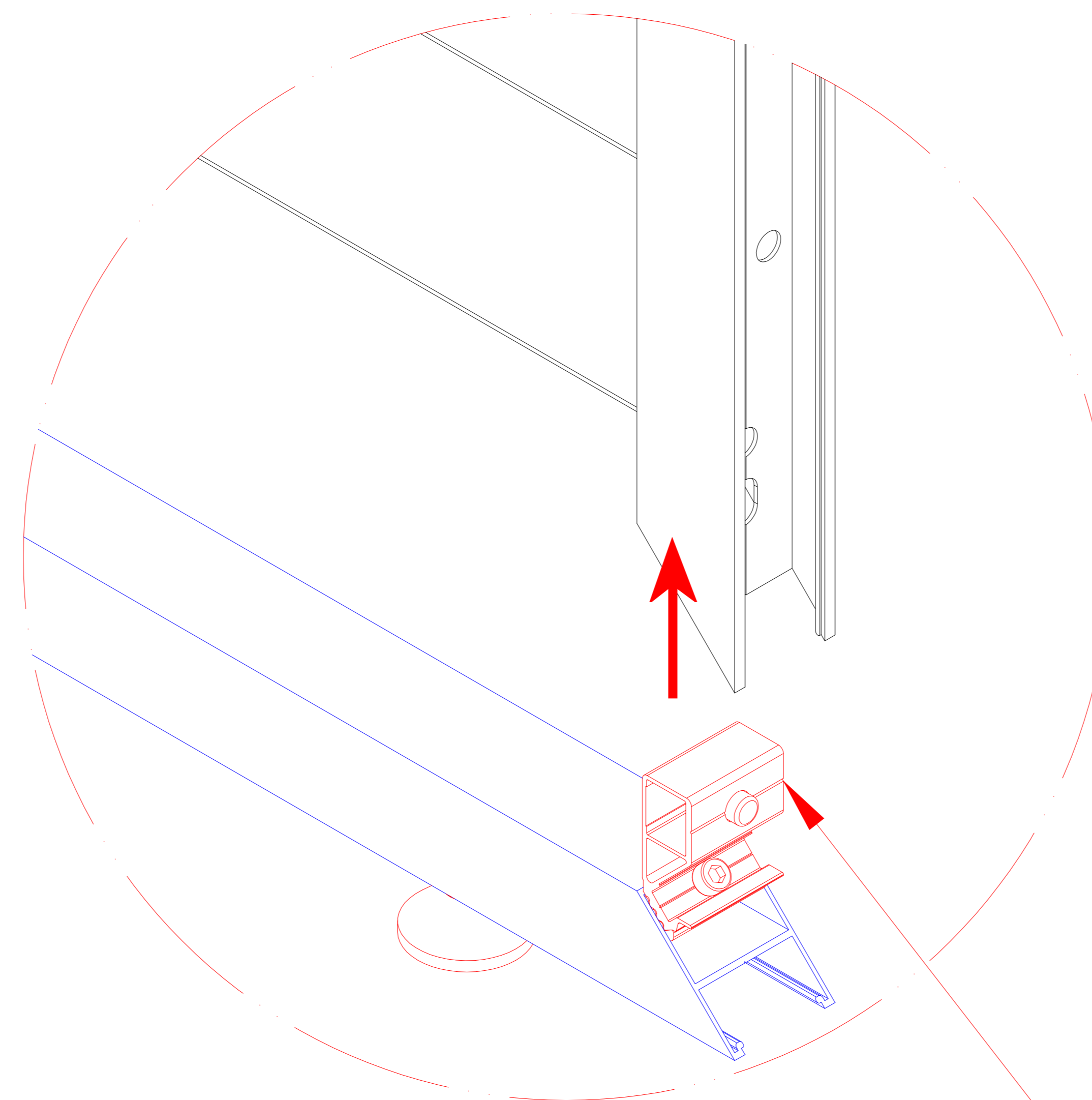
① Cadre plus court + connecteur d'angle



③ Cadre plus court + connecteur d'angle

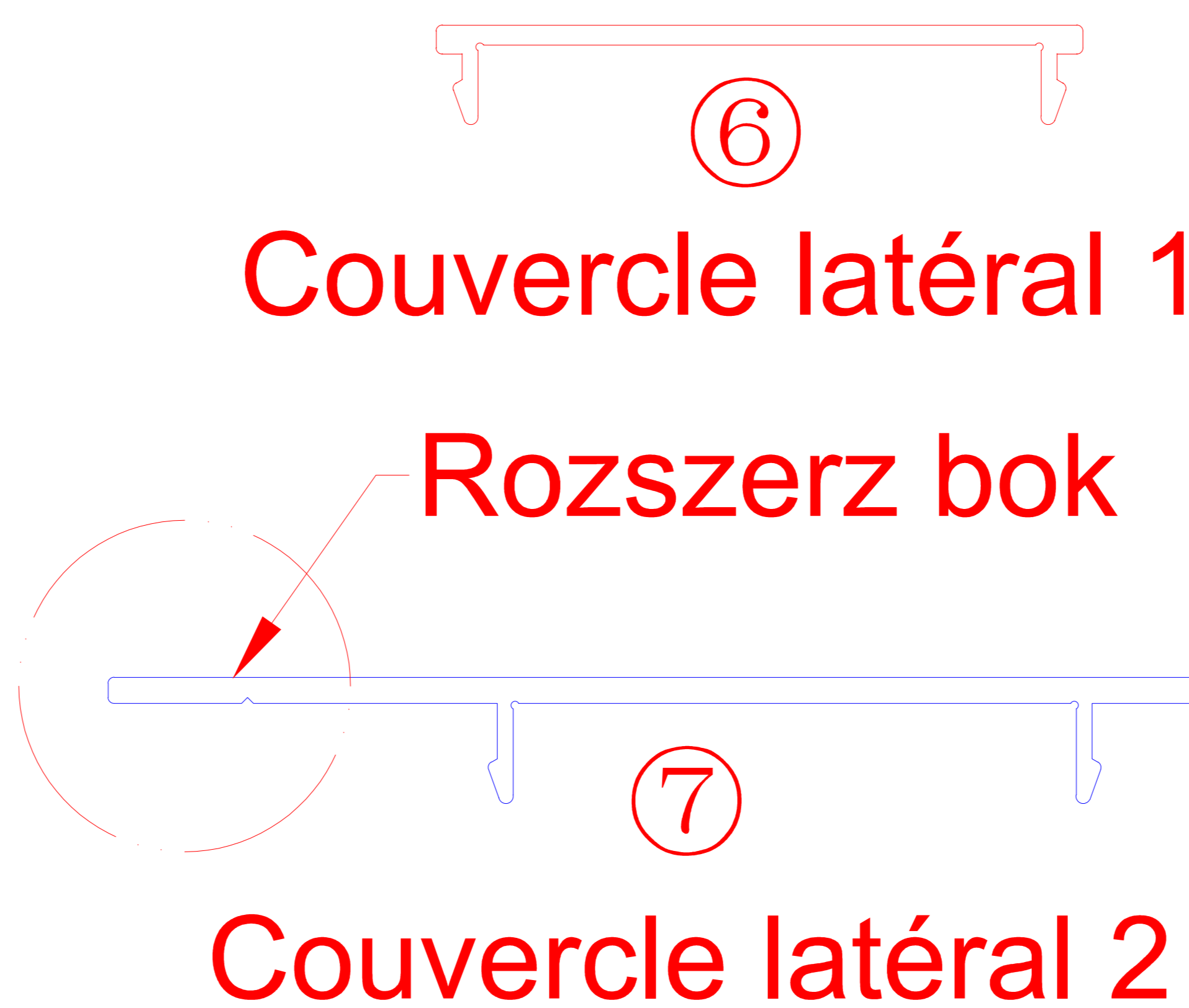


Verrouiller

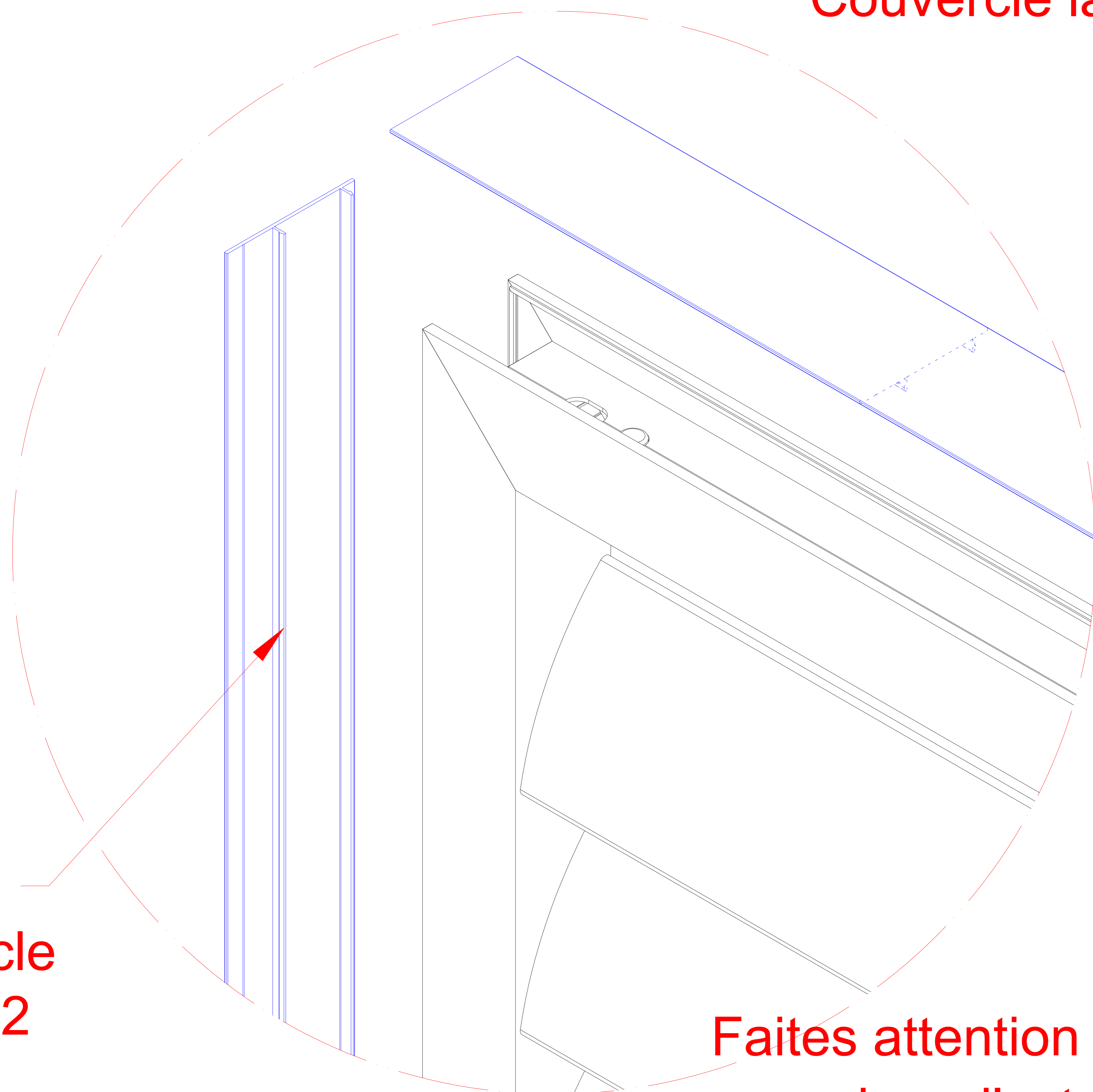


connecteur d'angle

4. Comme illustré, fixez le "⑦ Couvercle latéral 2" au cadre principal (avec le côté plat vers l'extérieur, quel que soit le côté de la clôture fixé à la pergola, le "⑦ Couvercle latéral 2" est monté dessus).

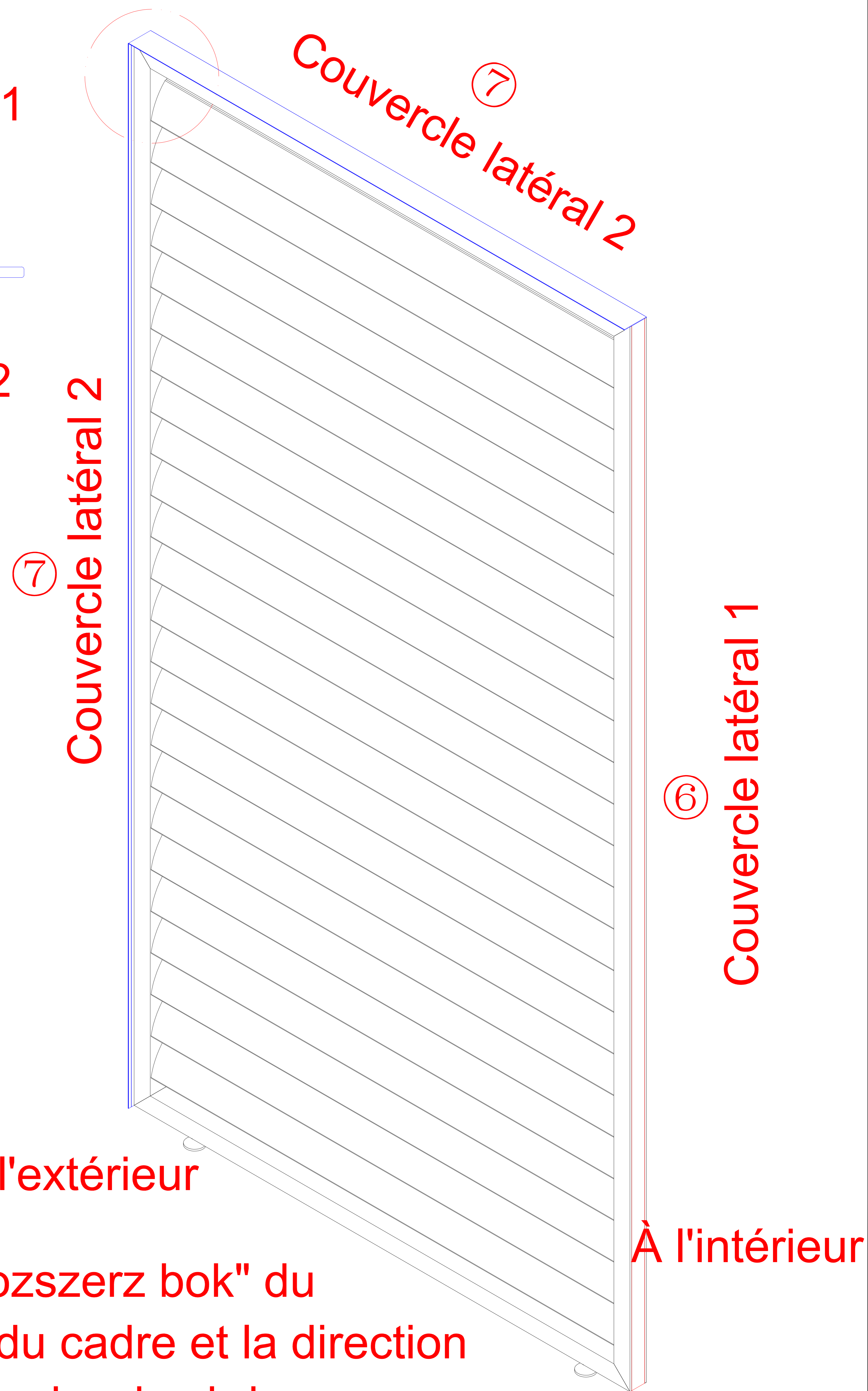


⑦
Couvercle
latéral 2



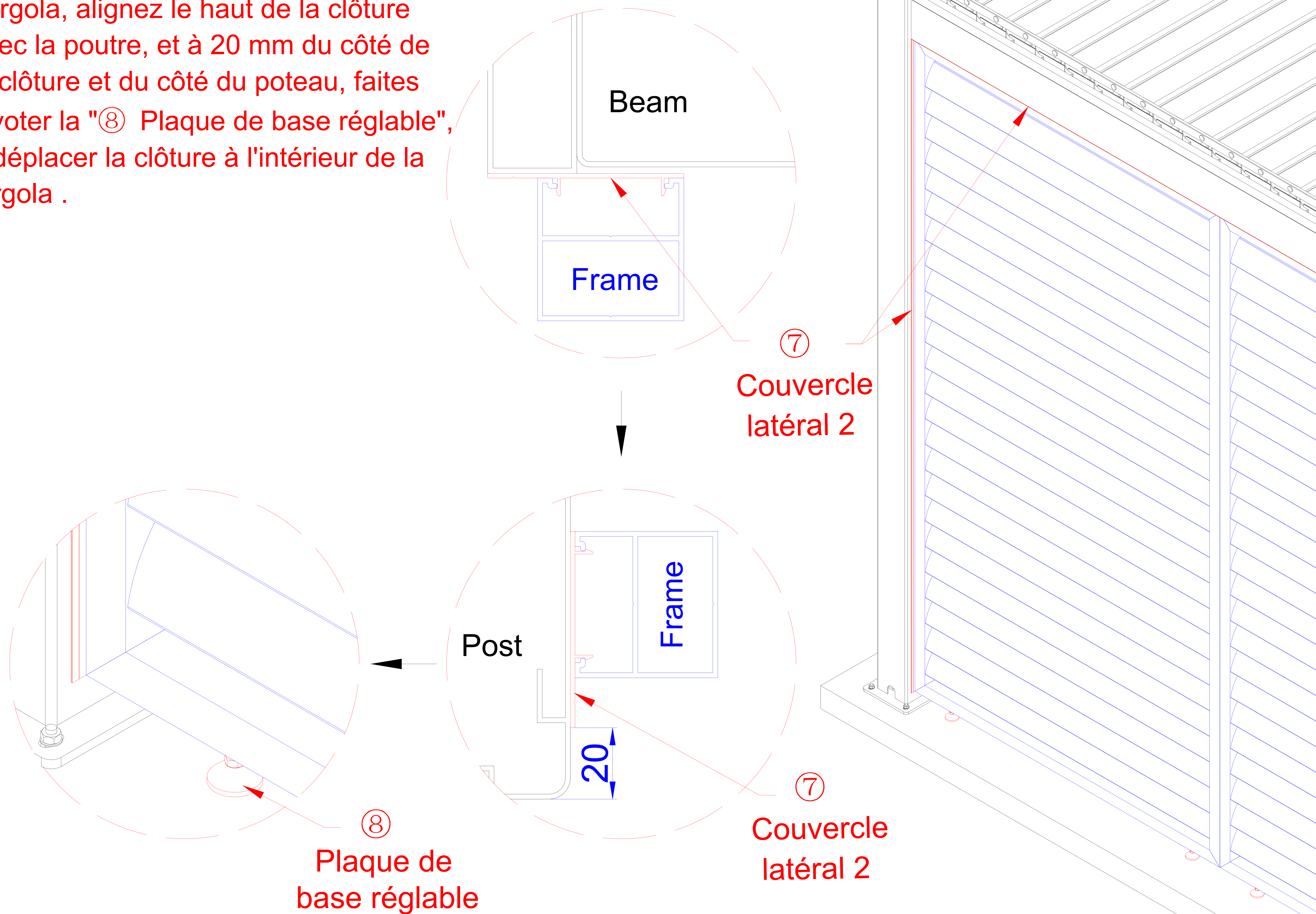
À l'extérieur

Faites attention au "Rozszerz bok" du capuchon d'extrémité du cadre et la direction de la lame doit aimer le dessin ci-dessus.

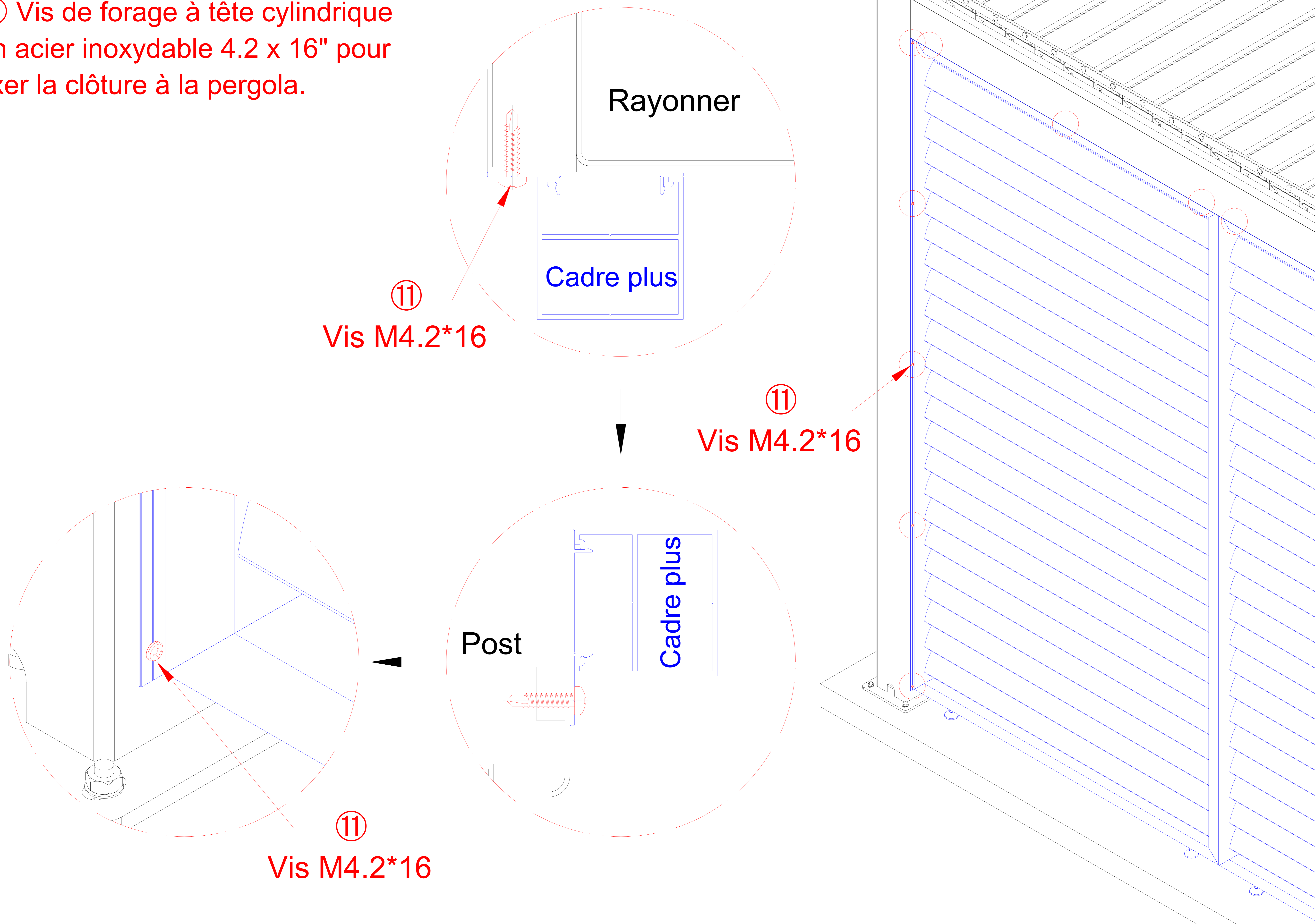


À l'intérieur

5. Comme indiqué, placez la clôture sur la pergola, alignez le haut de la clôture avec la poutre, et à 20 mm du côté de la clôture et du côté du poteau, faites pivoter la "⑧ Plaque de base réglable", et déplacer la clôture à l'intérieur de la pergola .

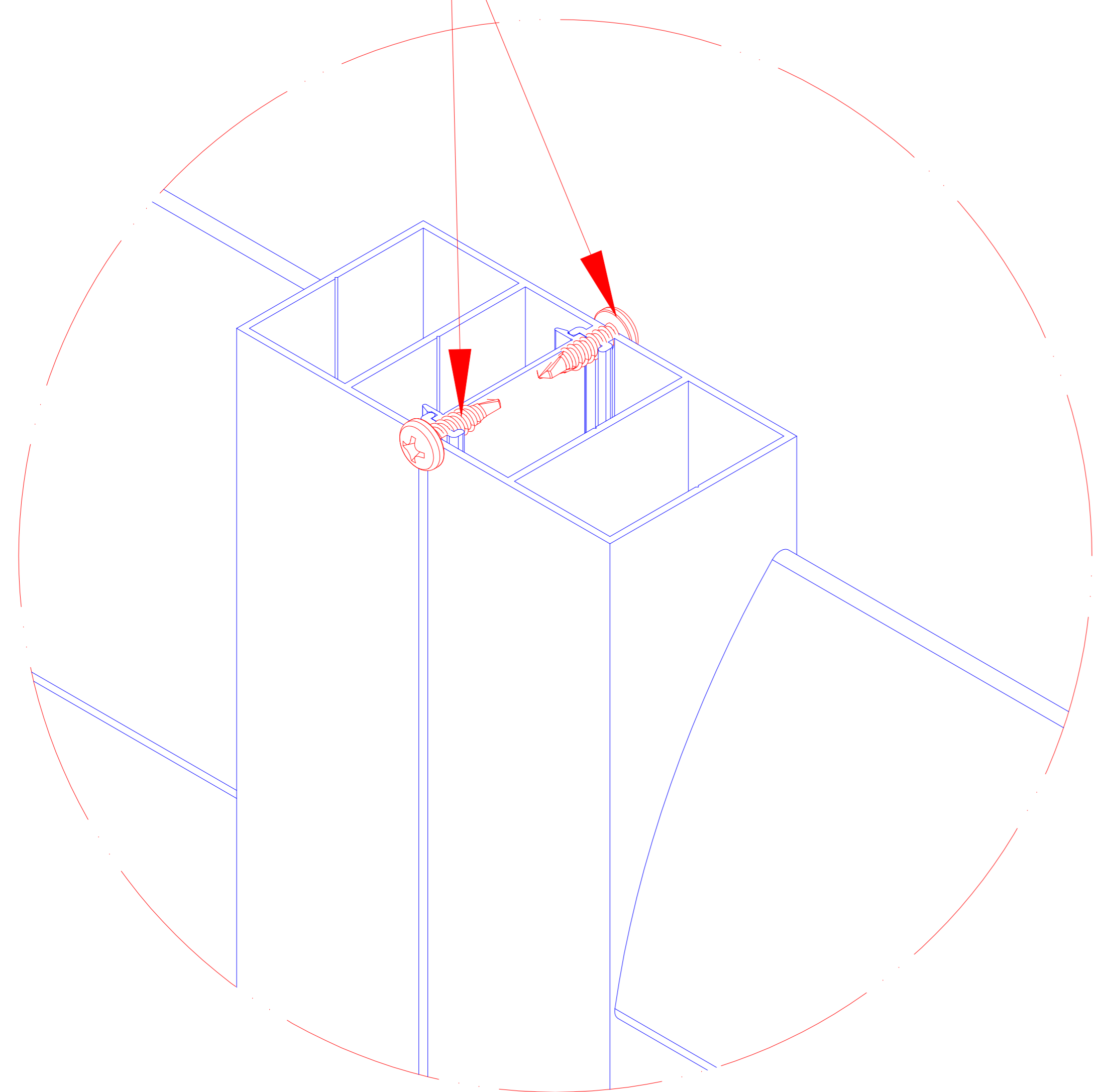


6. Comme indiqué, utilisez des
"⑪ Vis de forage à tête cylindrique
en acier inoxydable 4.2 x 16" pour
fixer la clôture à la pergola.

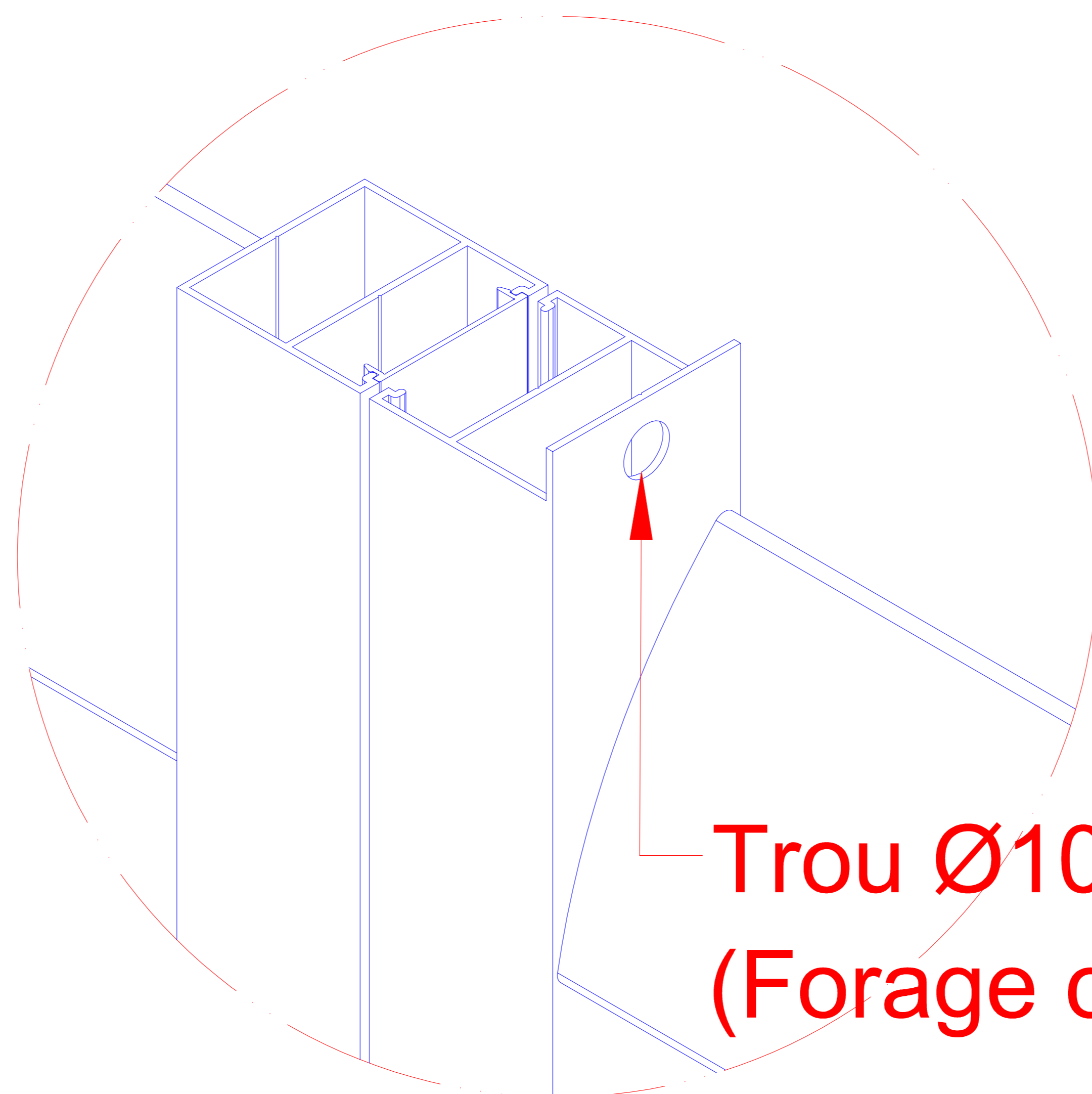


7. Comme indiqué, veuillez utiliser des "Vis M4.2*38 ou des Vis M4.2*16" pour fixer deux clôtures ensemble.

Vis M4.2*16

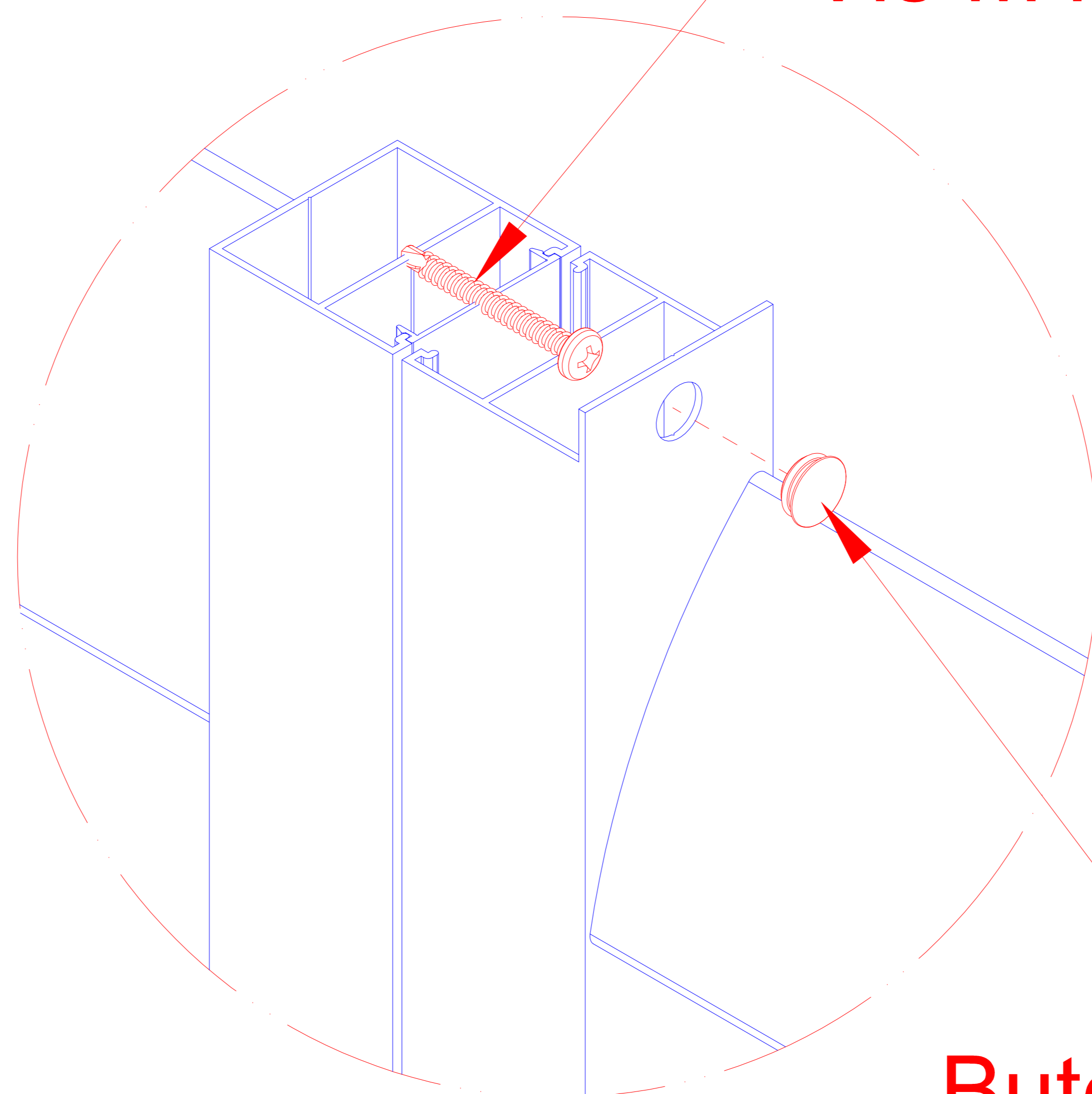


or



Trou Ø10mm
(Forage client)

Vis M4.2*38



9

Buté en caoutchouc
souple de 10mm

