

# NOTICE DE MONTAGE DE LA VERRIÈRE D'INTÉRIEUR EN KIT 1/4

## IMPORTANT :



Il est important, pour votre sécurité et la bonne utilisation de cette verrière, de respecter les instructions portées sur cette notice. Lisez-les attentivement et conservez-les.

## CONSIGNES DE SÉCURITÉ :

**Attention, cette verrière ne doit pas tenir lieu de garde corps, elle ne peut être placée en bordure d'une zone présentant un risque de chute de hauteur.**

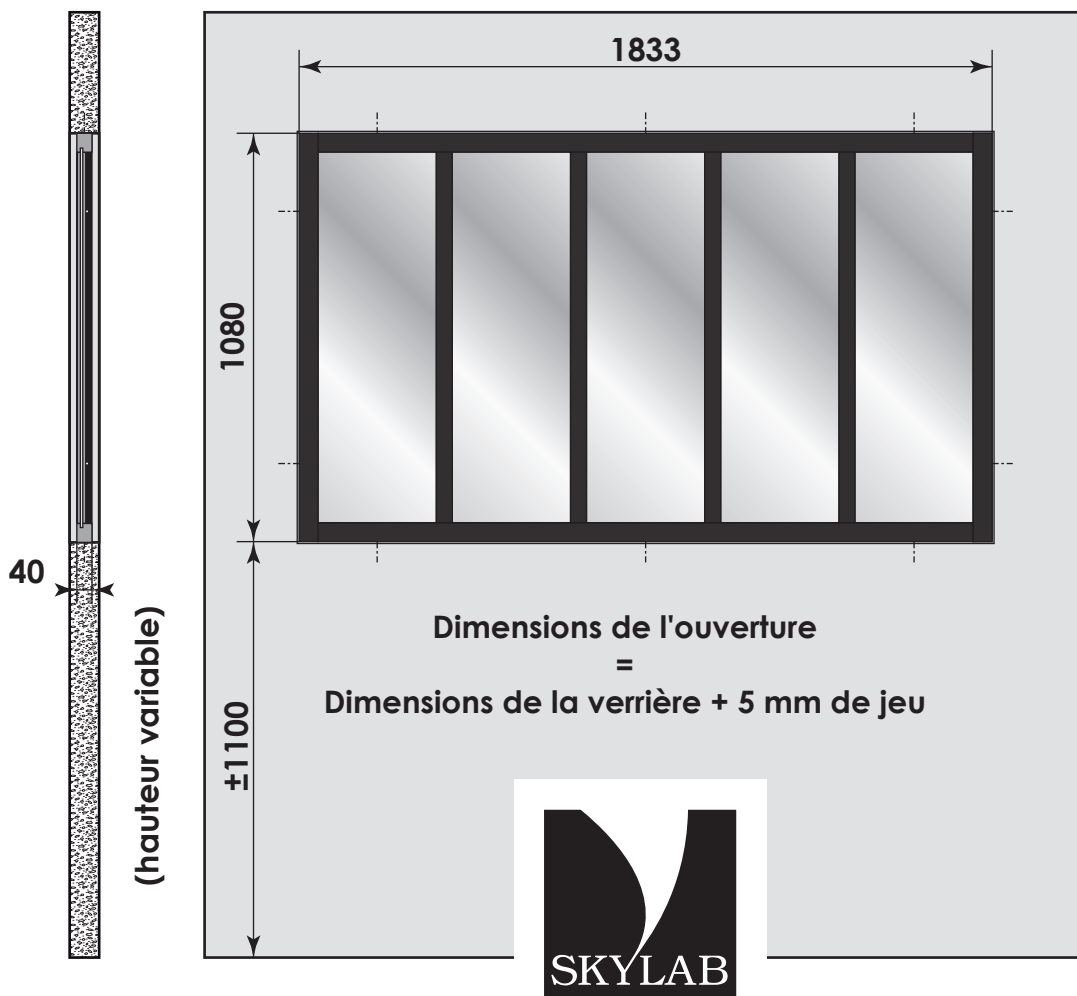
- Votre support doit être de niveau et son épaisseur doit faire 40 mm au minimum
- Vous devez utiliser le matériel de fixation approprié à votre support pour la mise en œuvre de l'ensemble

**Ne rien faire qui engagerait la stabilité de la verrière :**


- Assurez-vous que la verrière soit bien d'aplomb
- Ne pas s'appuyer sur la verrière
- Cette verrière est conçue pour un usage intérieur dans un environnement sec
- Elle n'a pas vocation à servir d'appui de quelque façon que ce soit
- L'utilisation de produits agressifs lors du nettoyage est à proscrire

**CRÉATION DE L'OUVERTURE : 1838 x 1085 mm**

( --- = préperçages )



# NOTICE DE MONTAGE DE LA VERRIÈRE D'INTÉRIEUR EN KIT 2/4

 Il est important, pour votre sécurité et la bonne utilisation de cette verrière, de respecter les instructions portées sur cette notice. Lisez-les attentivement et conservez-les.




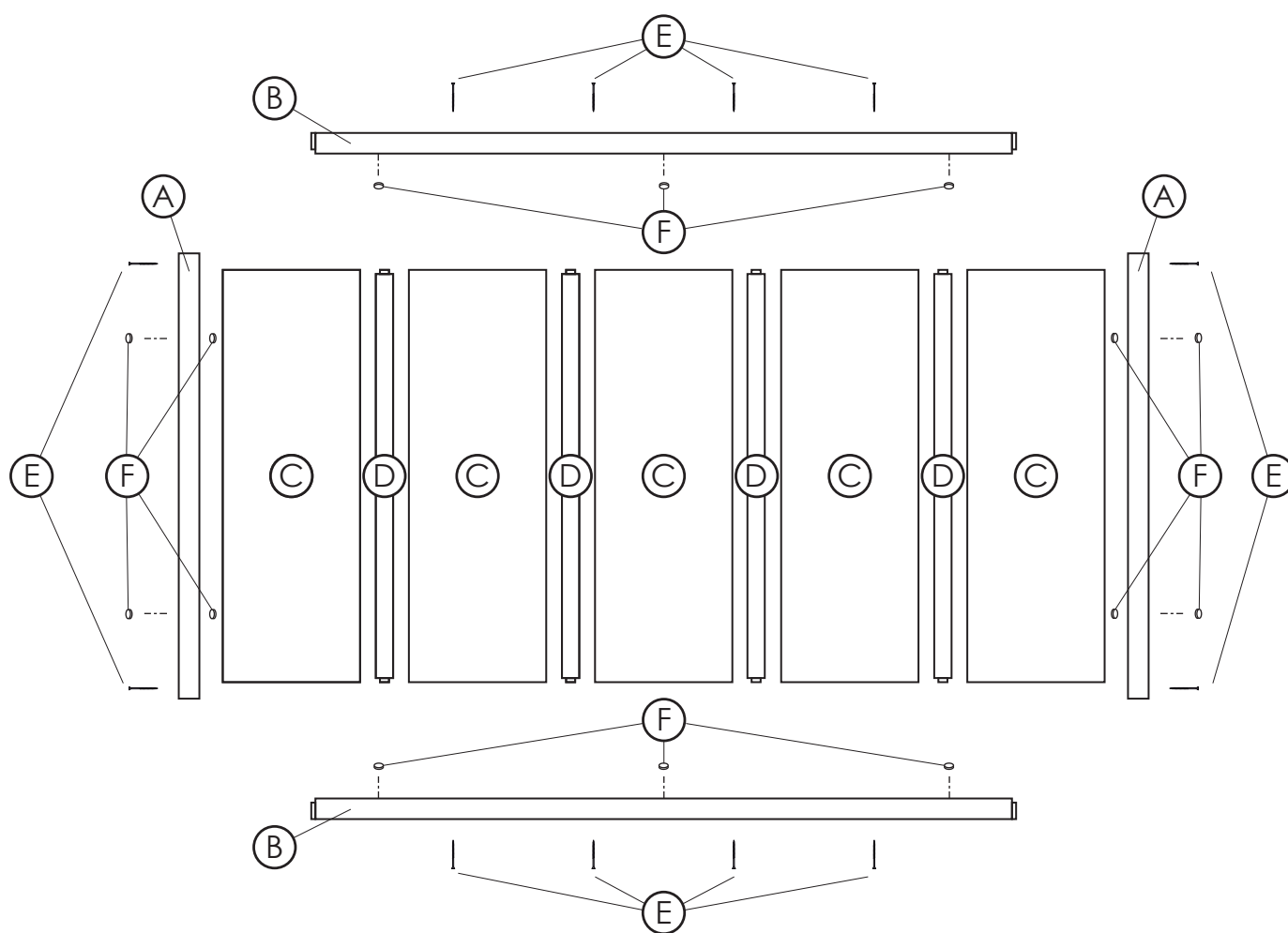
2 personnes pour le montage



Visseuse avec réglage puissance minimale




COMPOSITION		
(A)	montants	X 2
(B)	traverses haute et basse	X 2
(C)	carreaux	X 5
(D)	montants intermédiaires	X 4
(E)	vis Ø5 X 80 mm 	X 12
(F)	cache-vis autocollants	X 14



**Dépoussiérer, peindre et laisser sécher les pièces en bois (A) (B) et (D) avant d'assembler la verrière. Veiller à ne pas combler les rainures.**

# NOTICE DE MONTAGE DE LA VERRIÈRE D'INTÉRIEUR EN KIT 3/4

 Il est important, pour votre sécurité et la bonne utilisation de cette verrière, de respecter les instructions portées sur cette notice. Lisez-les attentivement et conservez-les.

**Le montage de la verrière se fait à plat.**

**Aménagez-vous une zone de montage; protégez les composants des rayures en utilisant par exemple une couverture propre.**

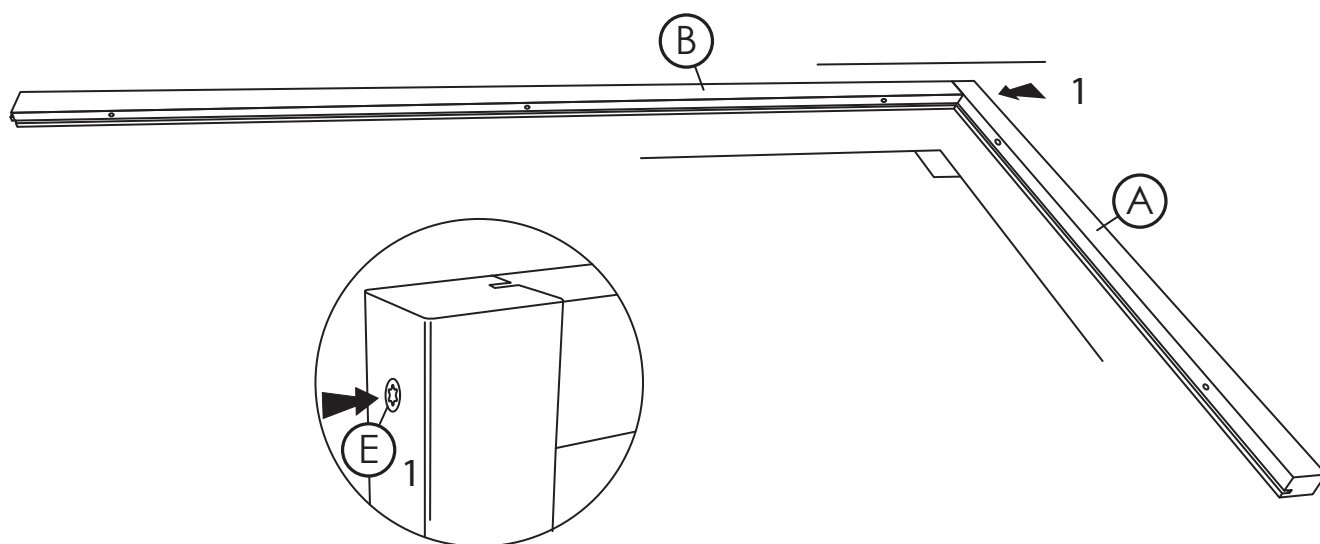
## Étape 1

Vérifier l'absence de copeaux dans les rainures des montants (A) et (D) et des traverses (B).

## Étape 2

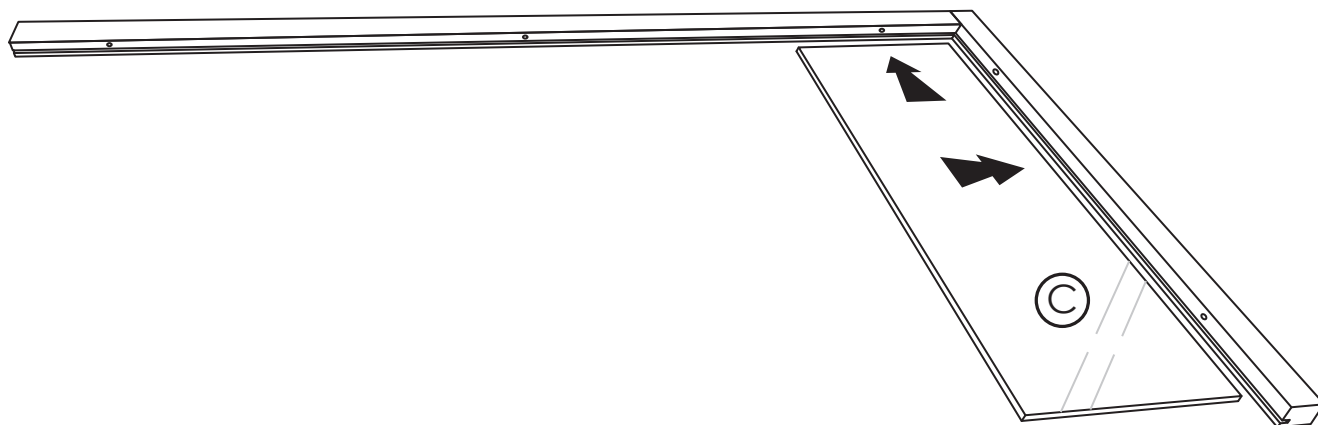
Assembler un montant (A) et une traverse (B) en angle droit.

Maintenir l'alignement et visser (E) **sans forcer (bois tendre)**.



## Étape 3

Insérer un carreau (C) dans l'angle, bien au fond des rainures.



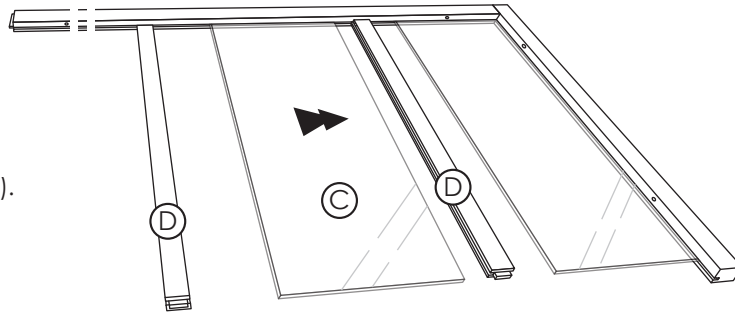
# NOTICE DE MONTAGE DE LA VERRIÈRE D'INTÉRIEUR EN KIT 4/4



Il est important, pour votre sécurité et la bonne utilisation de cette verrière, de respecter les instructions portées sur cette notice. Lisez-les attentivement et conservez-les.

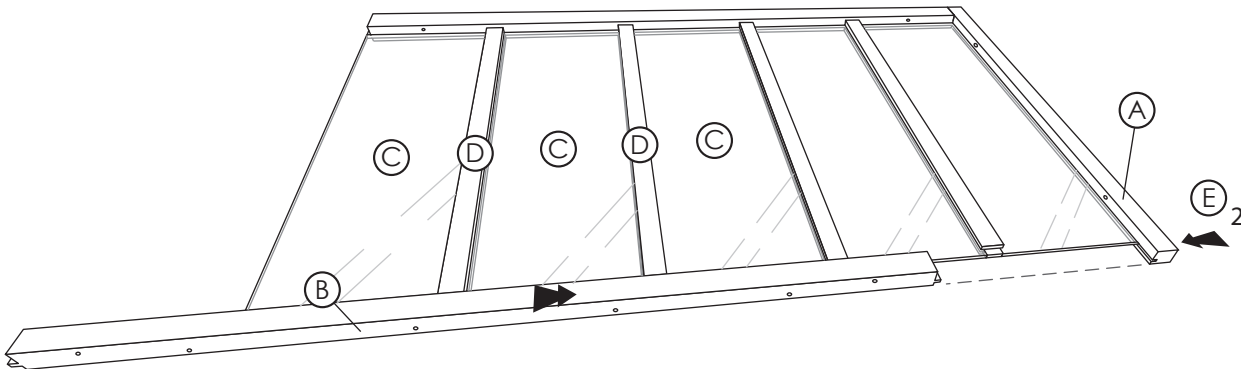
## Étape 4

Insérer un montant intermédiaire (D), le 2<sup>ème</sup> carreau (C), le 2<sup>ème</sup> montant intermédiaire (D), le 3<sup>ème</sup> carreau (C), le 3<sup>ème</sup> montant intermédiaire (D), le 4<sup>ème</sup> carreau (C), le 4<sup>ème</sup> montant intermédiaire (D) et le dernier carreau (C). Les languettes et les carreaux doivent être bien positionnés au fond des rainures.



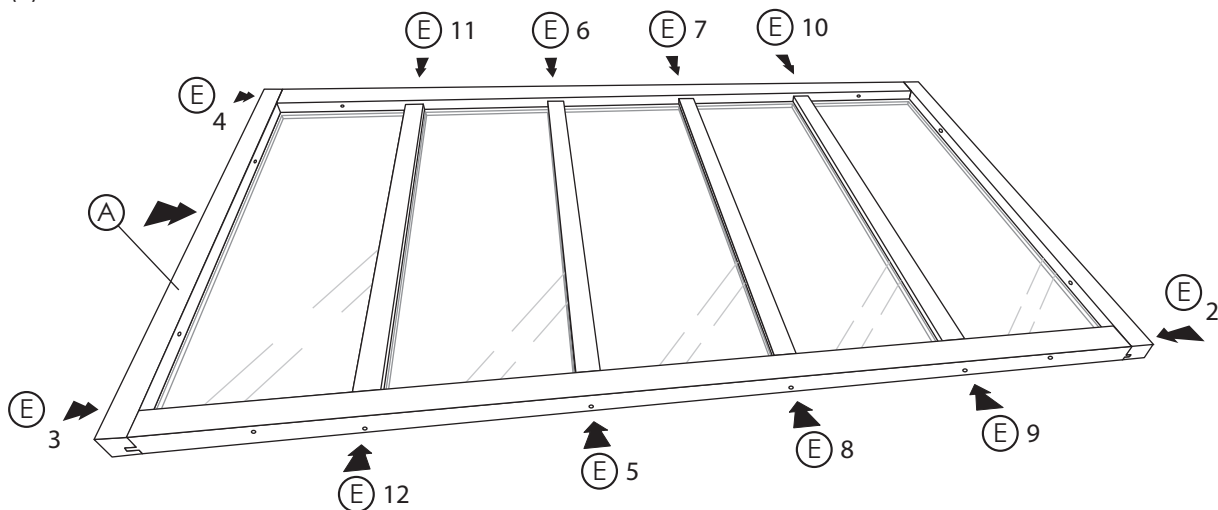
## Étape 5

Positionner la 2<sup>ème</sup> traverse (B) en la faisant coulisser le long des carreaux et des tenons; l'aligner avec le montant (A) et visser (E)2.



## Étape 6

Positionner le 2<sup>ème</sup> montant (A) et visser (E)3 et (E)4.



## Étape 7

Visser (E)5 à (E)12 pour solidariser les montants intermédiaires (D) et les traverses (B).

## La verrière est prête à être posée.

Protéger les carreaux avec un chiffon lors de la fixation.

Utiliser les cache-vis autocollants (f) pour masquer les perçages et les vis.

