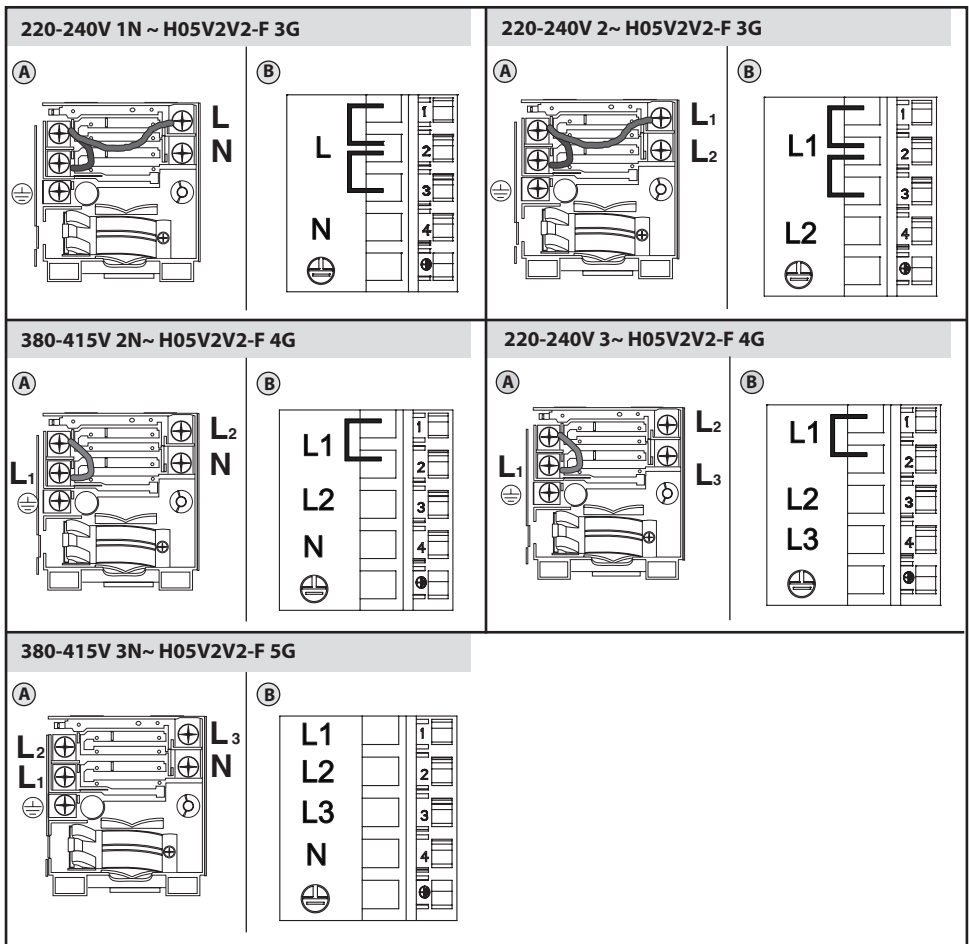
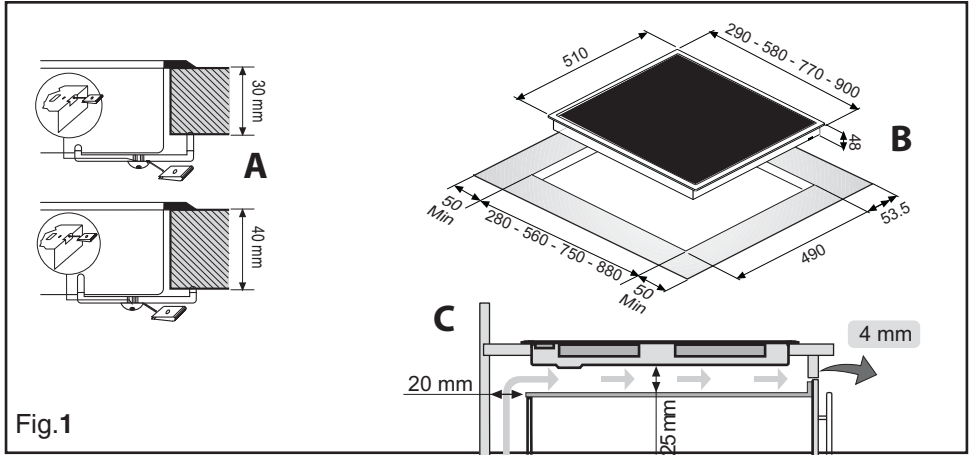
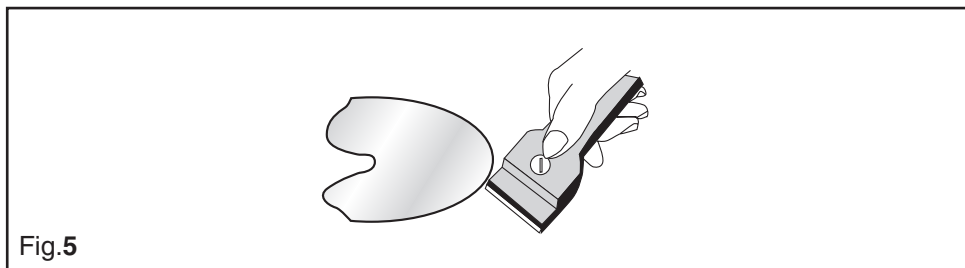
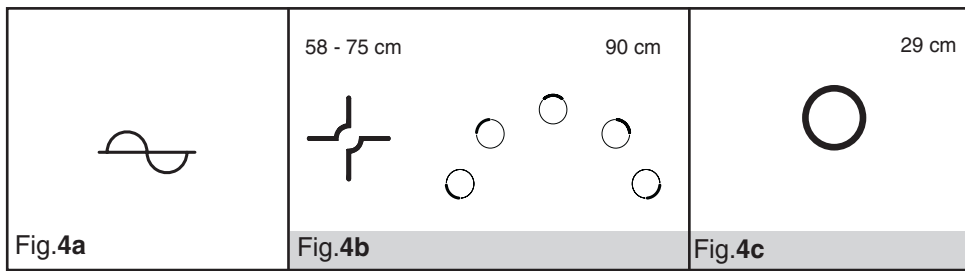
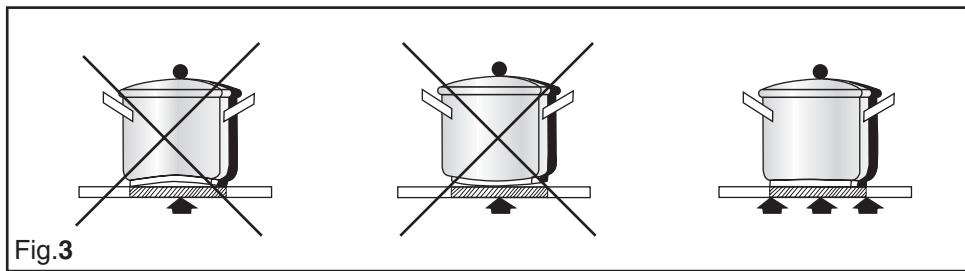
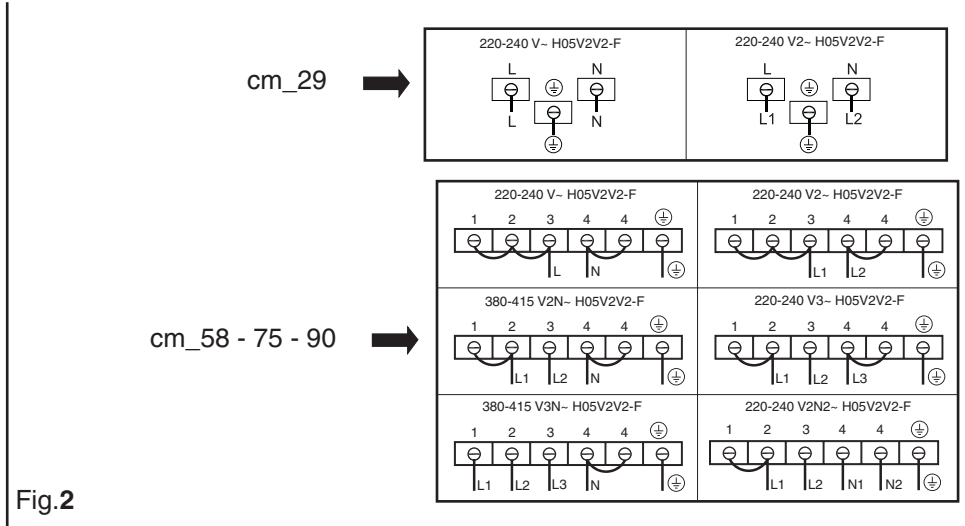


-
-
- I** PIANO VETROCERAMICA - Istruzioni per l'uso
 - D** GLASKERAMIK-KOCHFELD - Gebrauchsanweisung
 - E** PLACA VITROCERÁMICA - Instrucciones de uso
 - F** TABLE VITROCERAMIQUE- Notice d'utilisation
 - NL** GLASKERAMISCHE KOOKPLAAT - Gebruiksaanwijzing
 - P** PLACA EM VITROCERÂMICA - Instruções para a utilização
 - GB** GLASS CERAMIC HOB - Operating instructions
 - CZ** SKLOKERAMICKÁ VARNÁ DESKA – Návod k použití
 - DK** GLASKERAMISK KOGEPLADE – Brugsanvisning
 - FIN** LASIKERAAMINEN KEITTOTASO – Käyttöohjeet
 - GR** ΥΑΛΟΚΕΡΑΜΙΚΗ ΕΠΙΦΑΝΕΙΑ – Οδηγίες χρήσης
 - H** STAKLOKERAMIČKA PLOČA – Upute za uporabu
 - N** GLASSKERAMIKKTOPP – Bruksanvisning
 - PL** PŁYTA ZE SZKŁA CERAMICZNEGO – Instrukcja obsługi
 - R** PLACA STICLACERAMICA – Manual de utilizare
 - RUS** СТЕКЛОКЕРАМИЧЕСКАЯ ВАРОЧНАЯ ПАНЕЛЬ – Инструкции по эксплуатации
 - S** GLASKERAMIKHÄLL – Bruksanvisning
 - UA** СКЛОКЕРАМІЧНА ПОВЕРХНЯ – Інструкція з використання
 - SK** SKLOKERAMICKÁ VARNÁ DOSKA – Návod na použitie





CARACTÉRISTIQUES GÉNÉRALES

Lire attentivement le contenu du présent livret, étant donné qu'il fournit d'importantes indications concernant la sécurité d'installation, d'utilisation et d'entretien. Conserver le livret pour toute consultation ultérieure. Toutes les opérations concernant l'installation (connexions électriques) doivent être effectuées par un personnel spécialisé en conformité avec les normes en vigueur.

CONSIGNES POUR LA SÉCURITÉ

Il est préférable d'utiliser des récipients au fond plat ayant un diamètre égal ou légèrement supérieur à celui de la surface chauffée. Il ne faut pas avoir recours à des récipients ayant une base rugueuse, afin d'éviter d'érafler la surface thermique du plan (Fig. 3). Cet appareil n'est pas prévu pour que les enfants s'en servent de même que pour les personnes qui nécessitent d'un supervision. Faire attention à ce que les enfants ne jouent pas avec l'appareil.

Important

- éviter les sorties de liquide, dans ce but, si on veut faire bouillir ou chauffer des liquides, réduire l'alimentation de chaleur
- ne pas laisser les éléments chauffants mis sous tension avec des casseroles et poêles vides ou bien sans récipients
- une fois que l'on a terminé de cuisiner, éteindre la résistance relative au moyen de la commande indiquée ci-après

ATTENTION :

- **NE PAS UTILISER UN NETTOYEUR A VAPEUR**
- **Si la surface est fêlée, éteindre l'appareil, afin d'éviter l'éventualité de décharges électriques.**
- **Cet appareil n'a pas été conçu pour être utilisé par des enfants ou par des personnes inaptes sans surveillance.**
- **Veiller à ce que les enfants ne jouent pas avec l'appareil.**

INSTRUCTIONS POUR L'INSTALLATION

Les présentes instructions s'adressent à un installateur spécialisé et servent de guide pour l'installation, le réglage et l'entretien en conformité avec les lois et les normes en vigueur.

• Positionnement (Fig.1)

L'appareil électroménager est réalisé pour être encastré dans un plan de travail, suivant l'illustration sur la figure spécifique. Préparer la colle pour sceller le périmètre dans le sens de toute sa longueur (dimensions de la coupe Fig.1B). Bloquer l'appareil électroménager sur le plan de travail au moyen des 4 brides fournies, compte tenu de l'épaisseur du plan de travail (Fig.1A).

Si la partie inférieure de l'appareil, après l'installation, est accessible par la partie inférieure du meuble, il faut monter un panneau de séparation en respectant les distances indiquées (Fig.1C). Ceci n'est pas nécessaire si l'installation se fait sous un four.

• Connexions électriques (Fig. 2)

Avant d'effectuer les connexions électriques, s'assurer que:

- le câble électrique de la terre est bien de 2 cm plus long que les autres câbles;
- les caractéristiques de l'installation sont conformes aux indications sur la plaquette d'identification appliquée sur la partie inférieure du plan de travail;

- l'installation est dotée d'une mise à la terre efficace conforme aux normes et aux dispositions de la loi en vigueur. La mise à la terre est obligatoire aux termes de la loi.

Si l'appareil n'est pas équipé d'un câble, utilisez-en un de type: « **H05V2V2-F** » pour des puissances jusqu'à 6400 Watt. La section de ce câble doit être d'au moins 2,5 mm², ou 4 mm² en cas de puissances supérieures

Le câble ne doit atteindre en aucun point une température supérieure de 50°C par rapport à la température ambiante.

L'appareil est conçu pour être raccordé de manière permanente au secteur électrique, voilà pourquoi il est nécessaire de prévoir un interrupteur omnipolaire, avec une distance d'ouverture des contacts d'au moins 3 mm, approprié à la charge indiquée dans la plaquette conformément aux normes en vigueur (Le conducteur de mise à la terre jaune/vert ne doit pas être interrompu par l'interrupteur).

Une fois l'installation terminée, l'interrupteur omnipolaire doit être facilement accessible.

UTILISATION ET ENTRETIEN**• Entretien**

Éliminer tous résidus de nourriture éventuels ainsi que les gouttes de graisse de la surface de cuisson à l'aide du racloir spécial fourni sur demande (Fig. 5). Nettoyer le mieux possible l'emplacement chauffé en ayant recours à du SIDOL, STAHLFIX ou à d'autres produits similaires et à un chiffon-papier, ensuite rincer à l'eau et sécher avec un chiffon bien propre. Au moyen du racloir spécial (en option) éliminer immédiatement de l'emplacement chauffé de cuisson les fragments de feuilles d'aluminium et la matière plastique qui ont fondu par mégarde ou les résidus de sucre ou d'aliments ayant un contenu de sucre élevé (Fig. 5). De cette façon, tout dommage possible à la surface du plan est évité. En aucun cas il faut se servir d'éponges abrasives ou de détergents chimiques irritants tels que spray pour le four ou dégraisseurs.

• Utilisation

Enregistrer à l'aide des boutons de commande la puissance souhaitée, en tournant dans le sens des aiguilles d'une montre jusqu'à la puissance maximale.

• Pour activer le double foyer, tourner le bouton dans le sens des aiguilles d'une montre jusqu'à la position correspondant à la puissance maximum. Tourner ensuite le bouton toujours dans le sens des aiguilles d'une montre jusqu'à la position « 0 » (position de départ).

Si le bouton n'est pas équipé de ressort de retour, tourner à nouveau le bouton dans le sens des aiguilles d'une montre jusqu'au déclic (90° environ). Ramener ensuite le bouton à la position de puissance maximum, en le tournant dans le sens inverse des aiguilles d'une montre.

Pour désactiver le double foyer, tourner le bouton dans le sens inverse des aiguilles d'une montre.

• Temoins (fig. 4)

- Si votre produit est équipé d'un voyant de mise sous tension (fig.4A), celui-ci sert à signaler qu'au moins un élément est activé.

Le témoin s'allume quand la température de la surface de la table dépasse 50°C (Fig. 4b - 4c).

NOUS DECLINONS TOUTE RESPONSABILITÉ POUR LES ÉVENTUELS DÉGÂTS PROVOQUÉS PAR L'INOBSERVATION DES SUSDITES INSTRUCTIONS.



3LIP0206