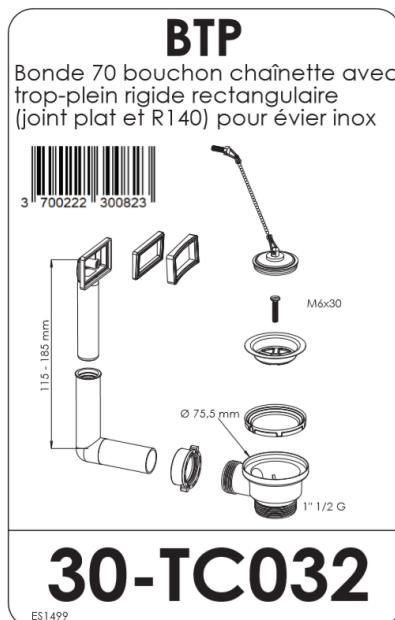


INFORMATIONS COMPLÉMENTAIRES

Caractéristiques	cuisson électrique intégrée
Matière	Inox
Finition	Lisse
Dim dessus (mm)	Inox 1200 x 600
Evier	275 x 495 mm
Nombre de cuves	1 bac + 1 égouttoir prédécoupé – Cuisson intégrée
Siphon	Avec prise lave-vaisselle
Vidage	bonde 60 vidage manuel
Bouchon chaînette	Oui
Réversible	Oui
Angles soudés	Oui
Epaisseur évier	5.5 cm
Dim des cuves (mm)	340 x 400 x 150
Type de cuisson	Plaques électriques intégrées 2 x 1500W
Dimension de la plaque	Inox 1200 x 600
Sécurité	Limiteur de chauffe sur les plaques électriques (lors des fonctionnements à vide)
Témoin de fonctionnement	Oui
Grille d'aération	Pour une bonne ventilation
Poids NET (Kg)	8,80 kg
Poids BRUT (Kg)	8,80 Kg
Code EAN	3700222300991
Dispo. des pièces détachées	6 ans





Bonde 70

BTP

INFORMATIONS COMPLÉMENTAIRES

Type d'installation	Bonde 60 Chainette
Matière	Inox
Poids NET (Kg)	0.20 kg
Poids BRUT (Kg)	0.20 kg
Code EAN	3700222300823

