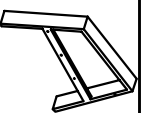
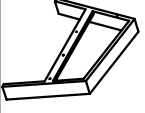







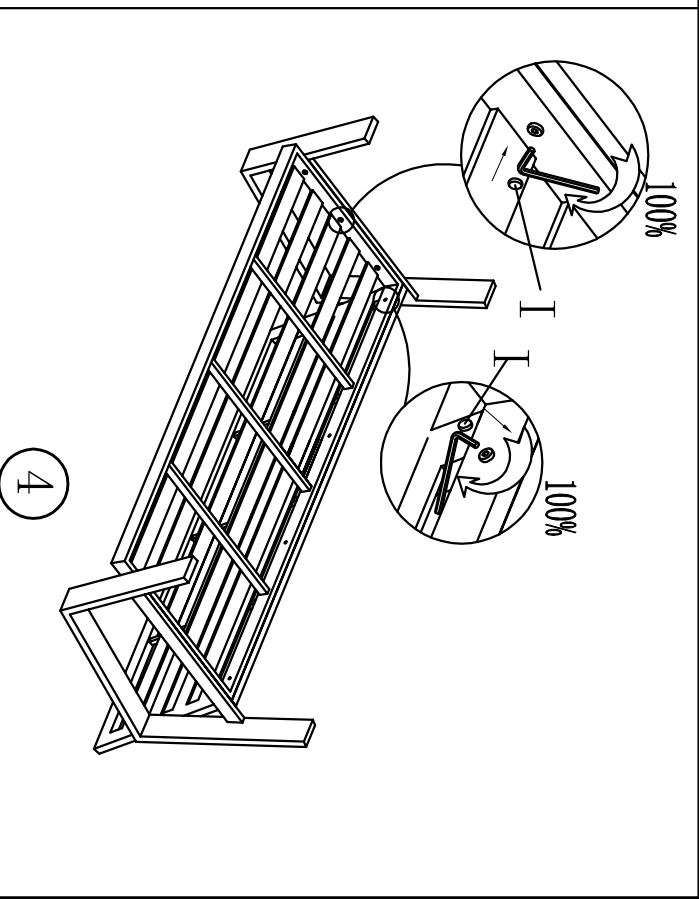
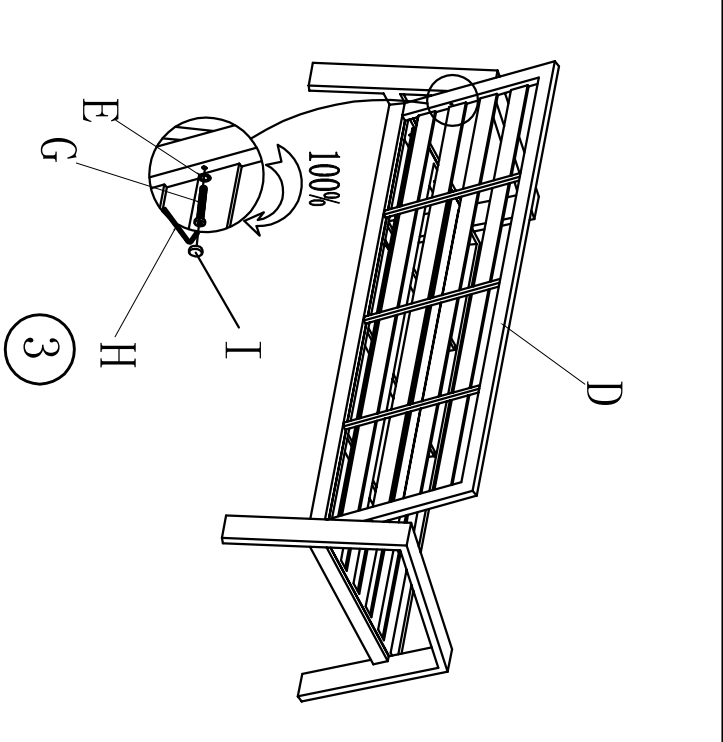
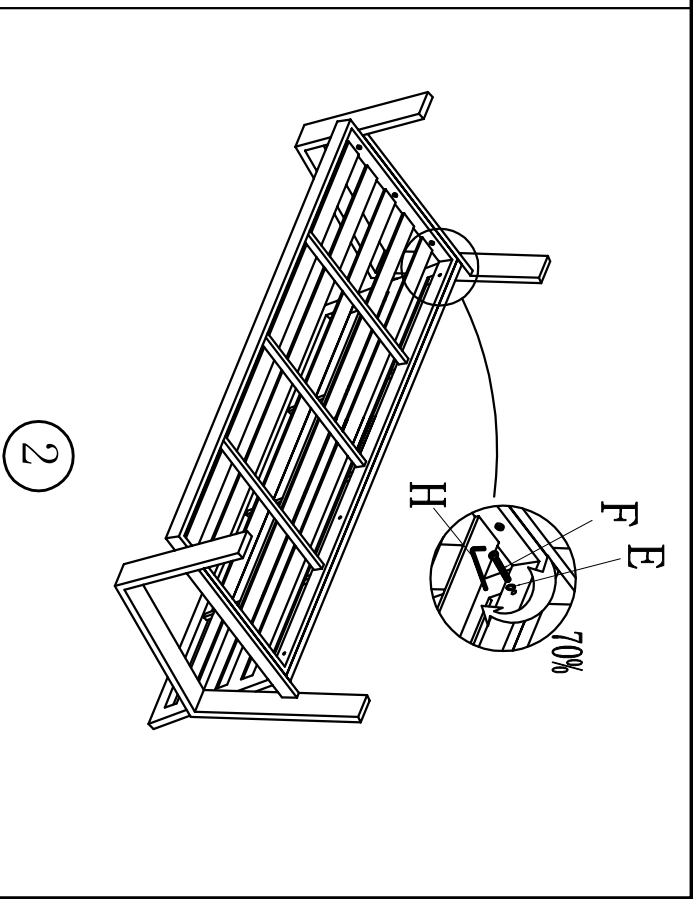
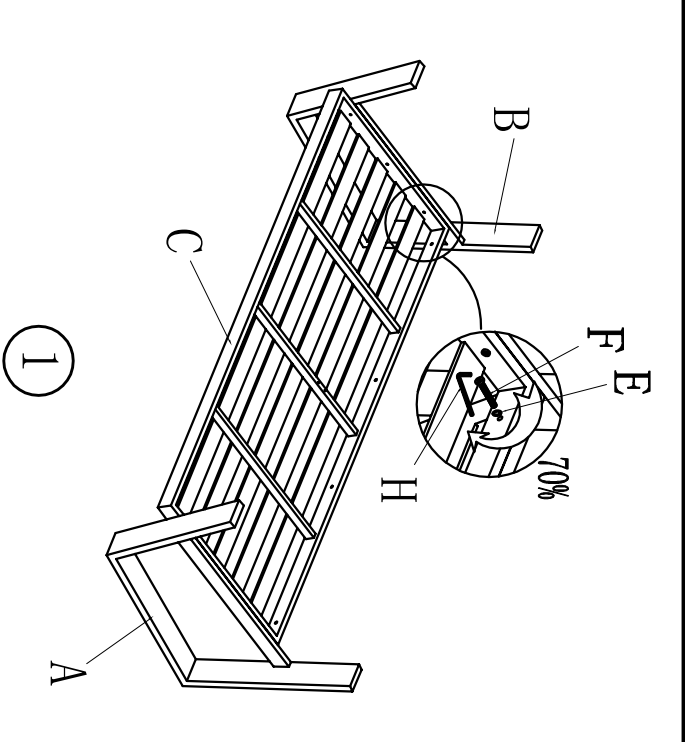
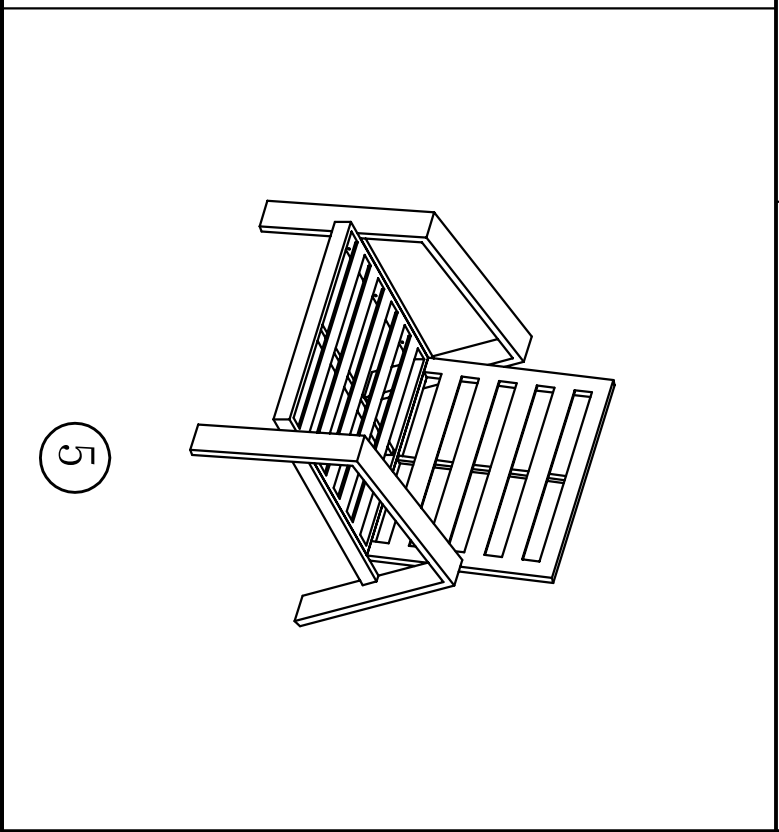
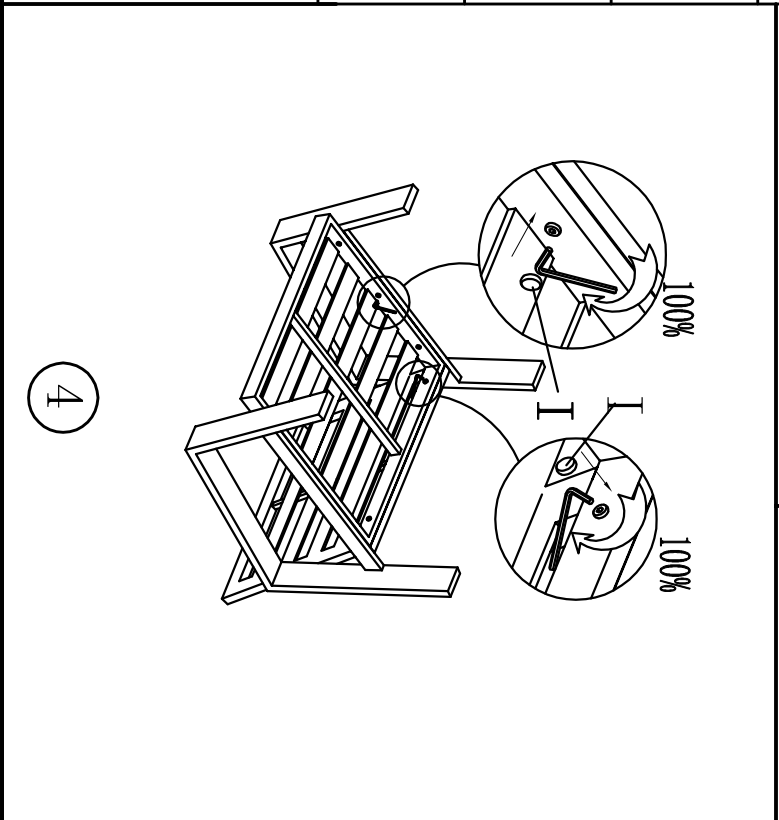
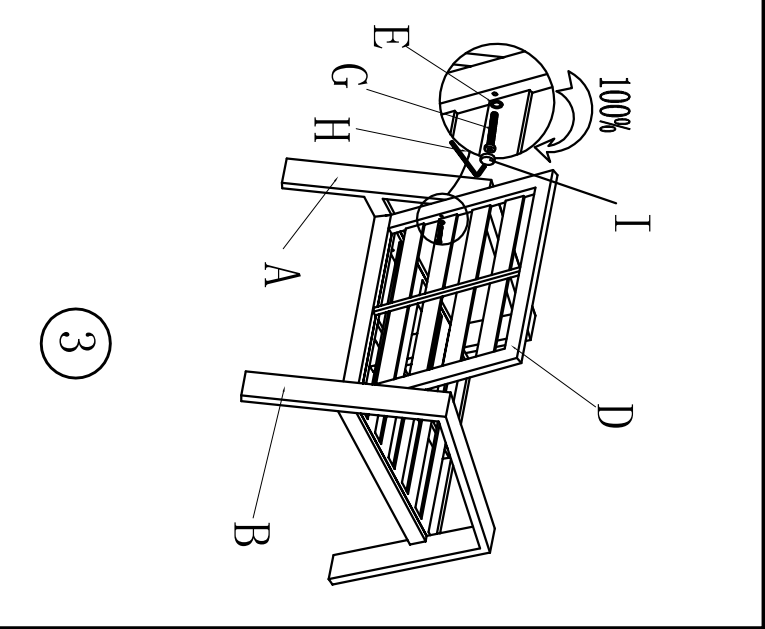
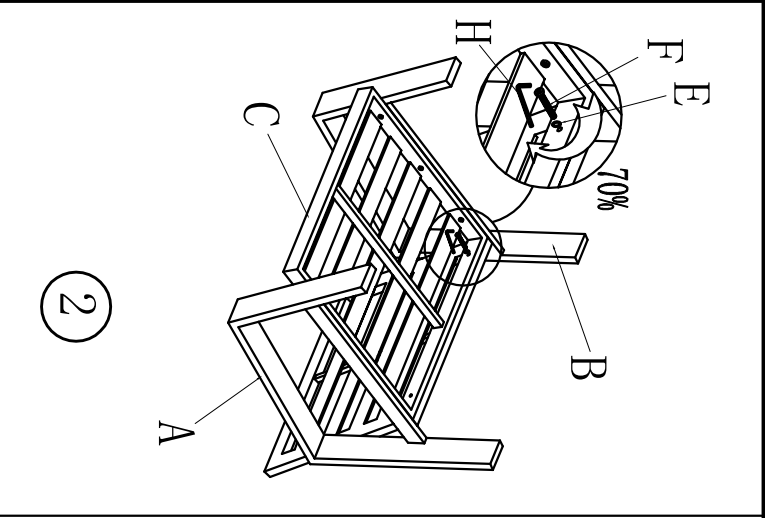
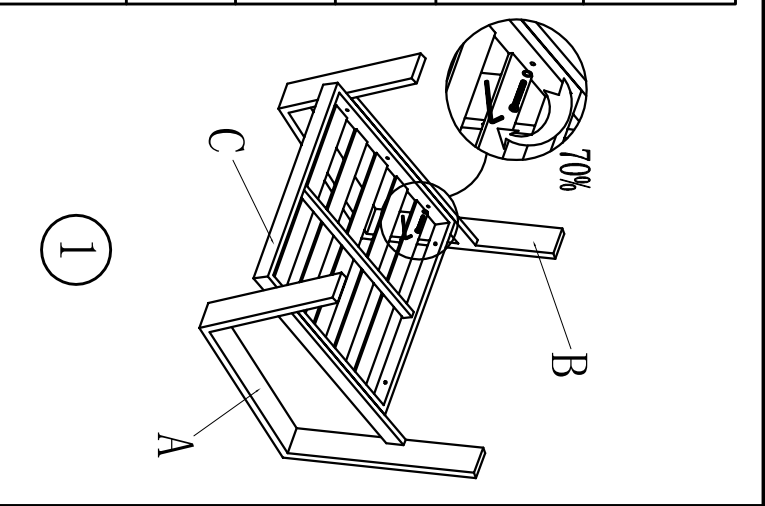
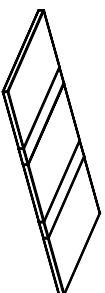
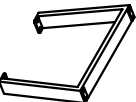






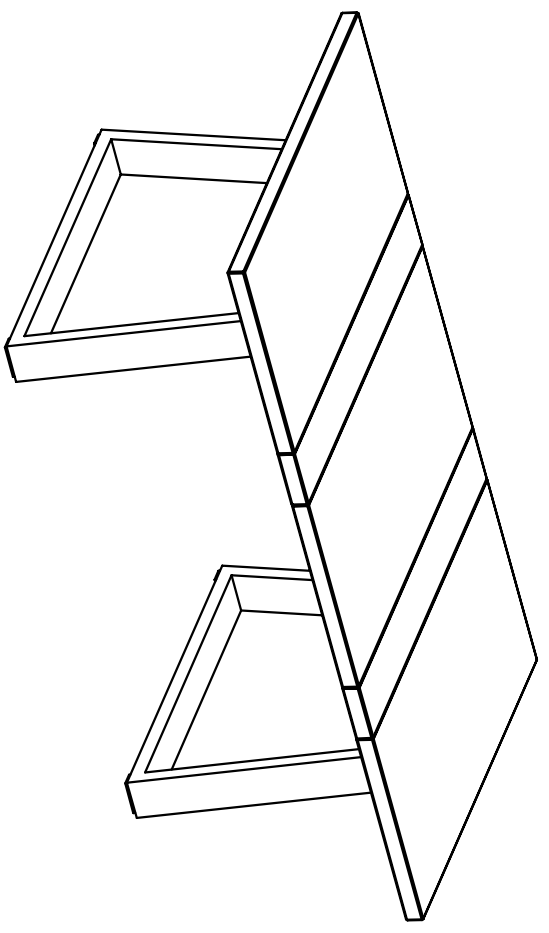
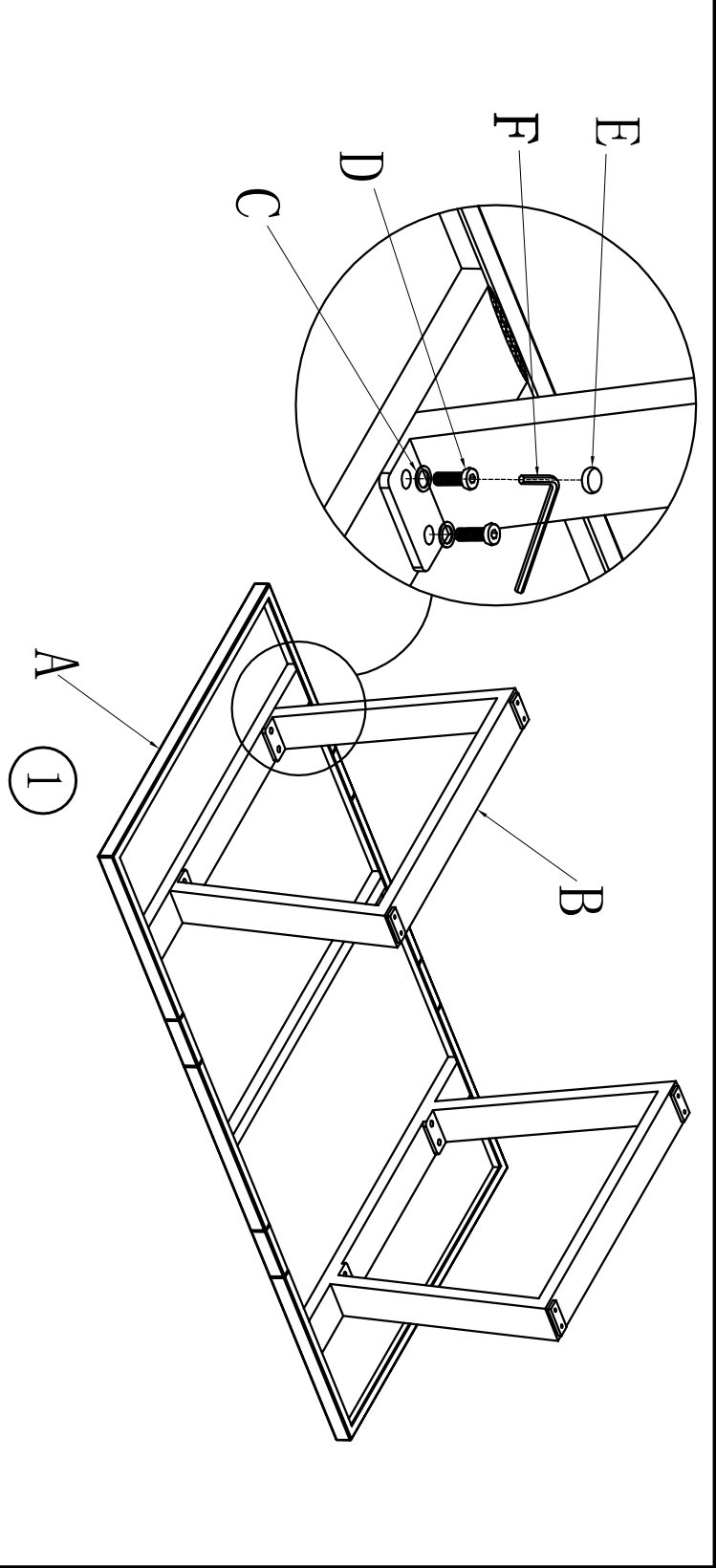
A		x 1
B		x 1
C		x 1
D		x 1
E	 M6	x12
F	 M6*40	x10
G	 M6*65	x 2
H	 N4	x 1
I		x12



A		x 1
B		x 1
C		x 1
D		x 1
E	 M6	x10
F	 M6*40	x 8
G	 M6*65	x 2
H	 N4	x 1
I		x10



A		x 1
B		x 2
C	 M6	x 8
D	 M6*20	x 8
E		x 8
F	 M4	x 1



2