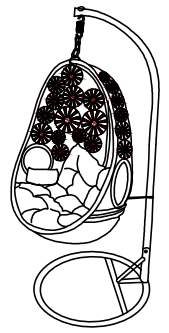
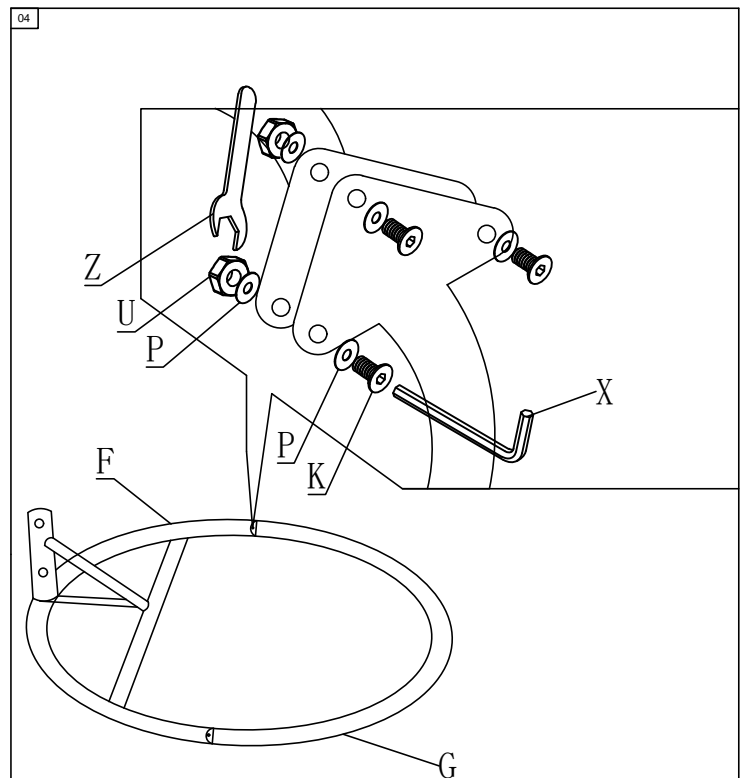
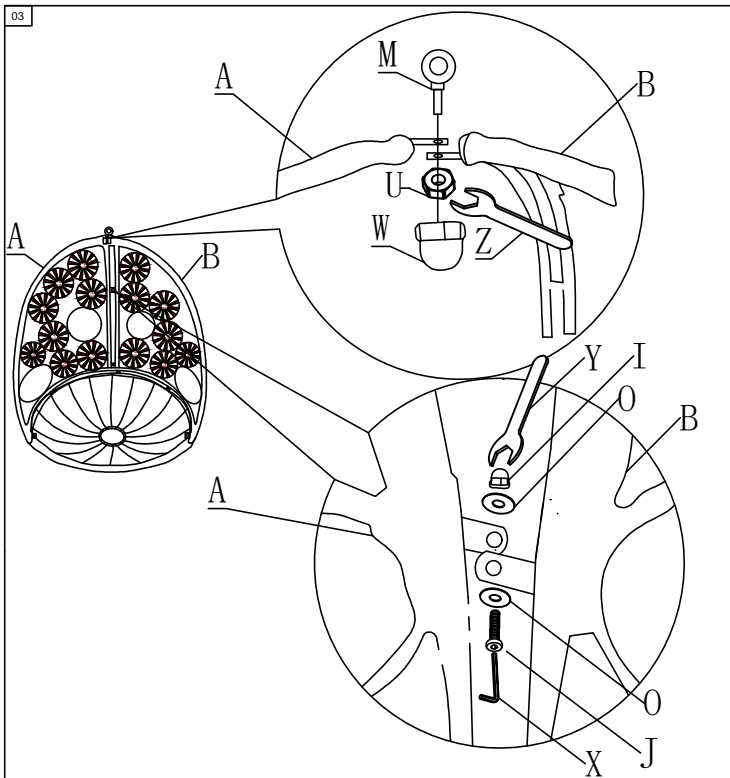
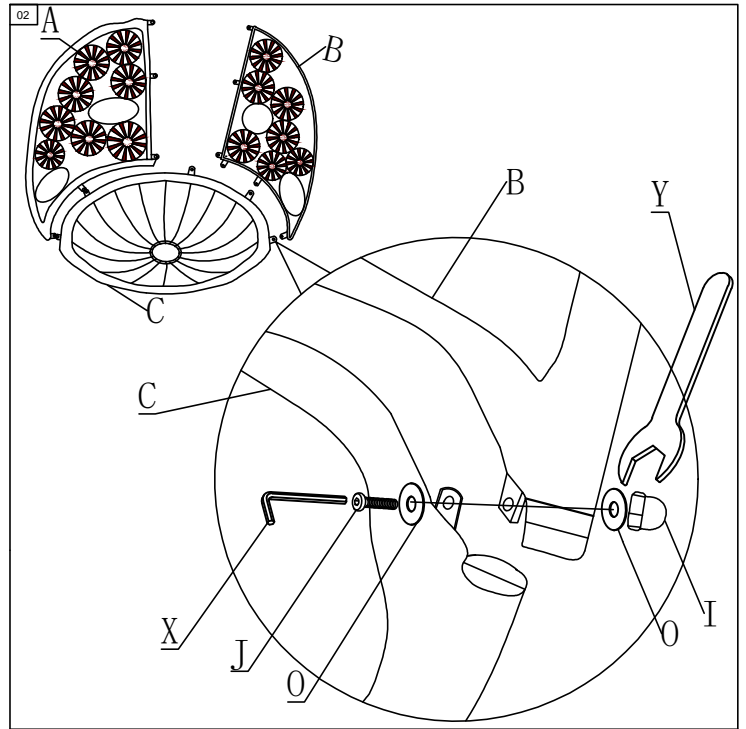
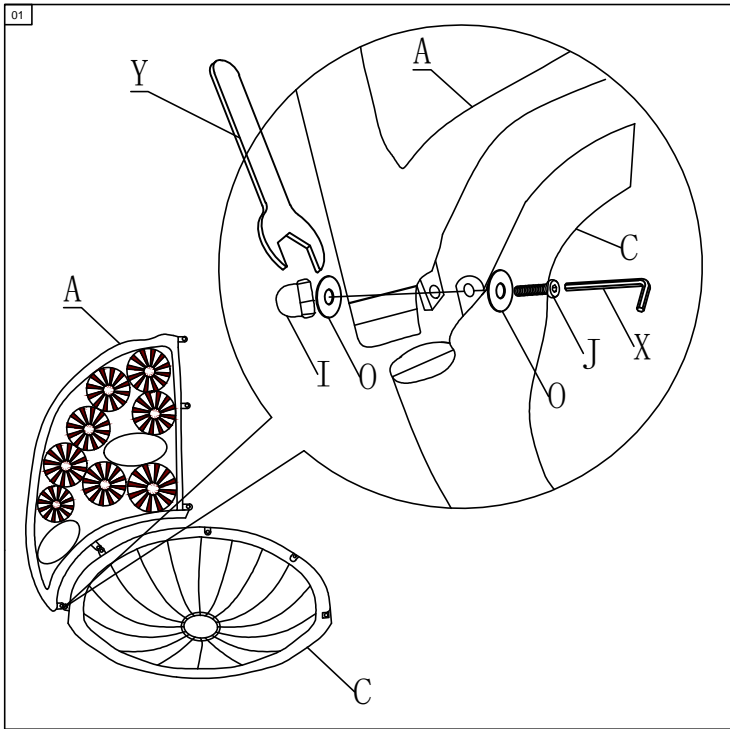


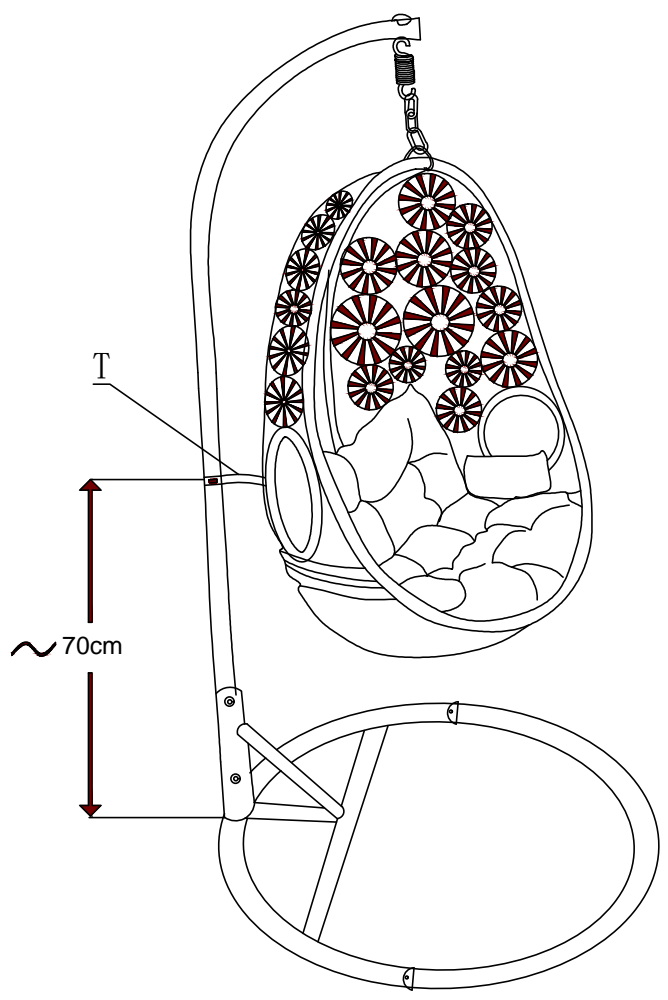
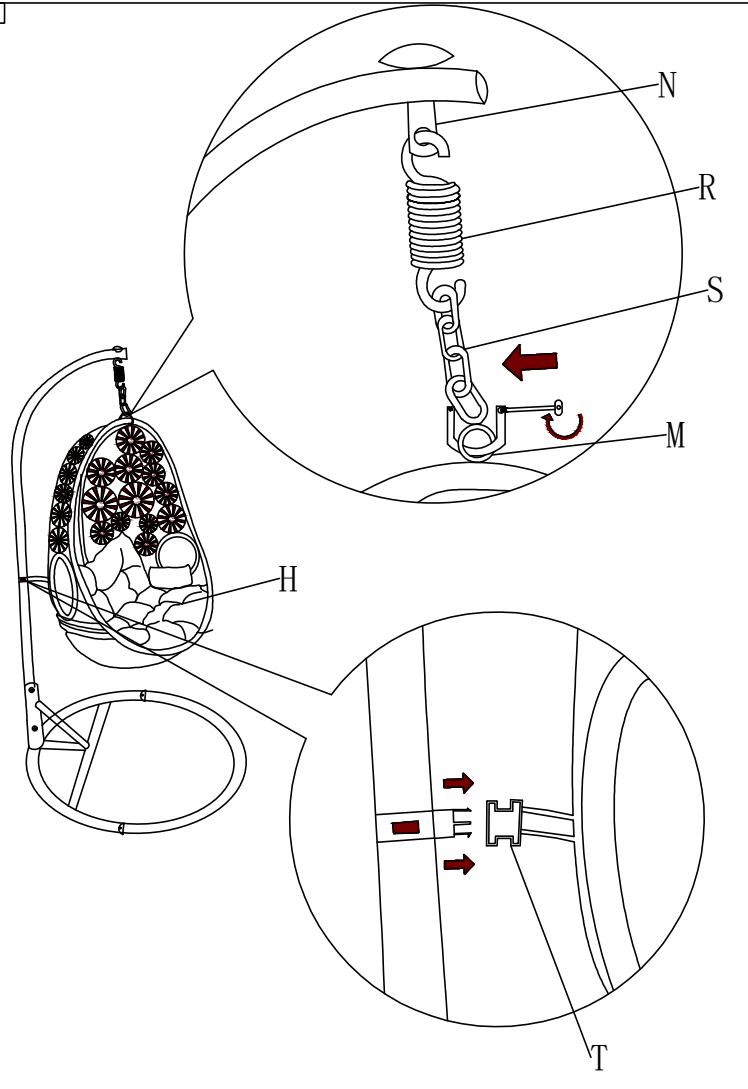
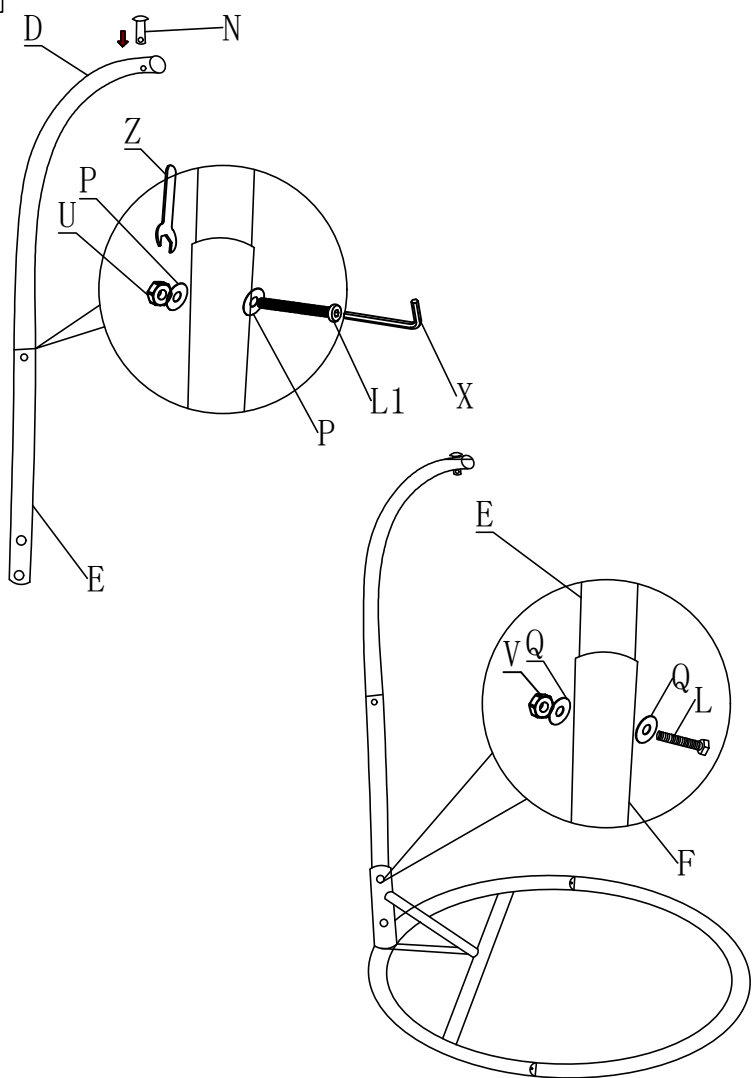


Don't tighten any screws before putting all screws in position

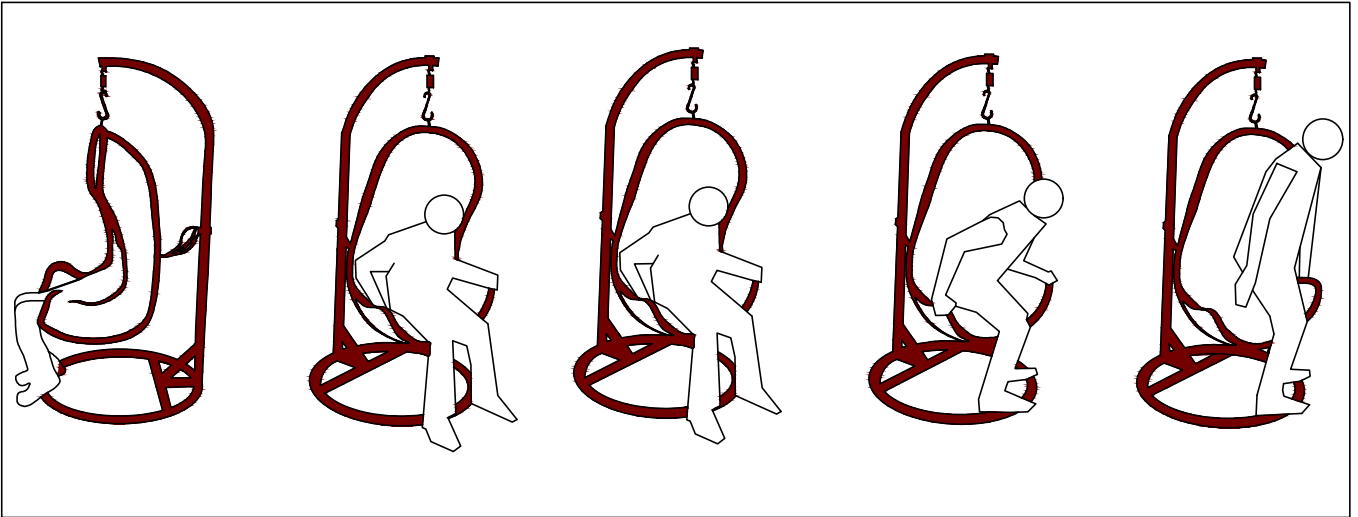


A. x1	B. x1	C. x1	D. x1	E. x1	F. x1	G. x1	H. x1	I. x7	J. x7	K. x6	L. x2	M10x65mm
												L1. x1
M. x1	N. x1	O. x14	Q. x4	R. x1	S. x1	T. x1	U. x8	V. x2	W. x1	X. x1	Y. x1	Z. x1
		M6 P. x14 M8	M10				M8	M10			M6	M8





OK



NO

