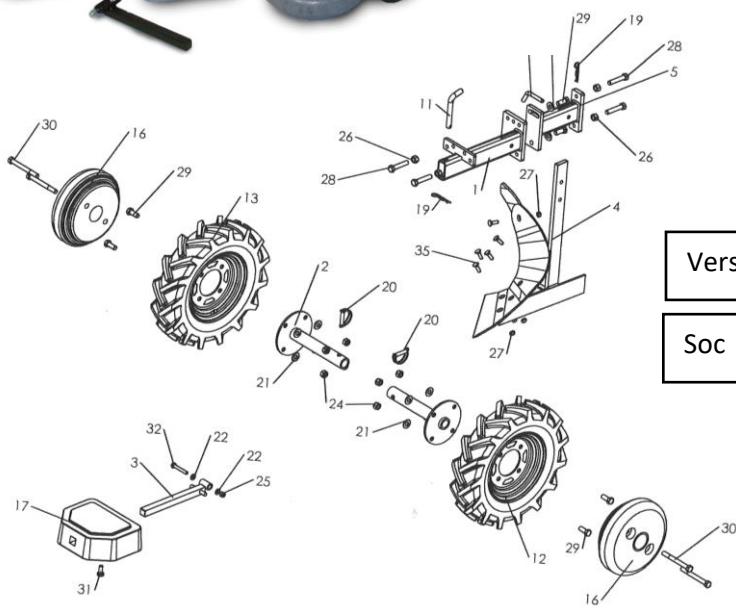


Montage :



Talon

Versoir

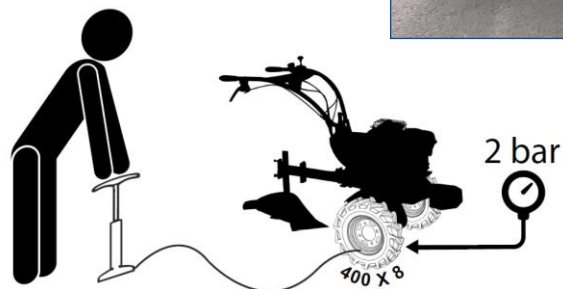
Soc

Masse avant



Vérification de la pression :

Avant chaque utilisation, s'assurer que la pression des pneus est à 2Bar :



Réglages :

La qualité d'un travail au potager dépend surtout de la manière dont l'outil est utilisé. Apprendre à régler correctement sa motobineuse pour en tirer toute sa puissance.

Le labour s'effectue avec une charrue. Mais l'ensemble est constitué d'un soc, un versoir et un talon. Le labour est correct quand tout est bien réglé :

Régler la profondeur de travail :



Réglage latéral

Réglage de l'aplomb

Hauteur de la charrue :
Utiliser le trou du bas

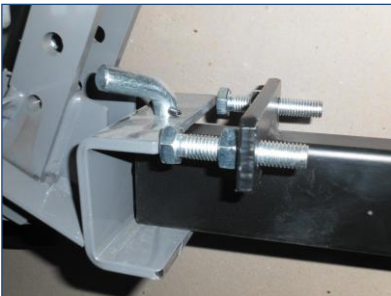
Réglage de la
profondeur

Prolongateur de versoir

Donner un bon angle d'attaque au soc de la charrue pour régler sa profondeur de travail.

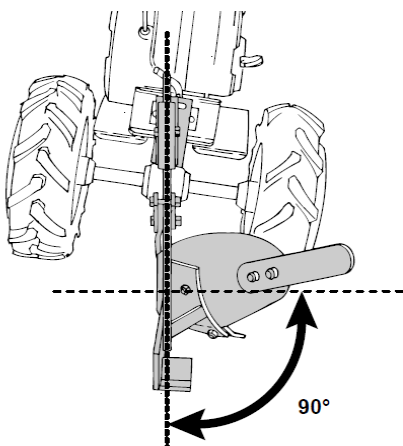
A l'aide des 2 vis situées à l'arrière de la charrue on change l'orientation du soc et du talon. Plus le nez du soc pointerait vers l'avant, plus le labour sera profond : attention, si le sol est très dur, ne pas prévoir un labour trop profond.

Régler le jeu latéral :



La charrue ne doit pas être fixée de façon rigide sur la chape d'attelage pour éviter une butée en cas d'obstacle (un gros caillou par exemple). Deux vis permettent le réglage du jeu latéral. N'en donner pas trop car le labour ne serait plus rectiligne. Réduire d'autant plus que le sol sera léger.

Régler l'aplomb de la charrue :



A partir du deuxième sillon, l'une des roues, de la motobineuse se trouve plus basse que l'autre.

Régler l'aplomb de votre charrue à l'aide des 2 vis de liaison des perches. Cela assurera un retournement correct de la terre. L'axe de la charrue doit former un angle de 90° avec le niveau du sol. Cet aplomb est réglé une fois pour toutes.

Labourer en 1^{ère} vitesse en baissant les gaz de moitié.

Entretien : Le versoir doit être propre pour que la terre glisse sans problème et se retourne parfaitement. Après utilisation, nettoyer et huilez le versoir.