

air & me

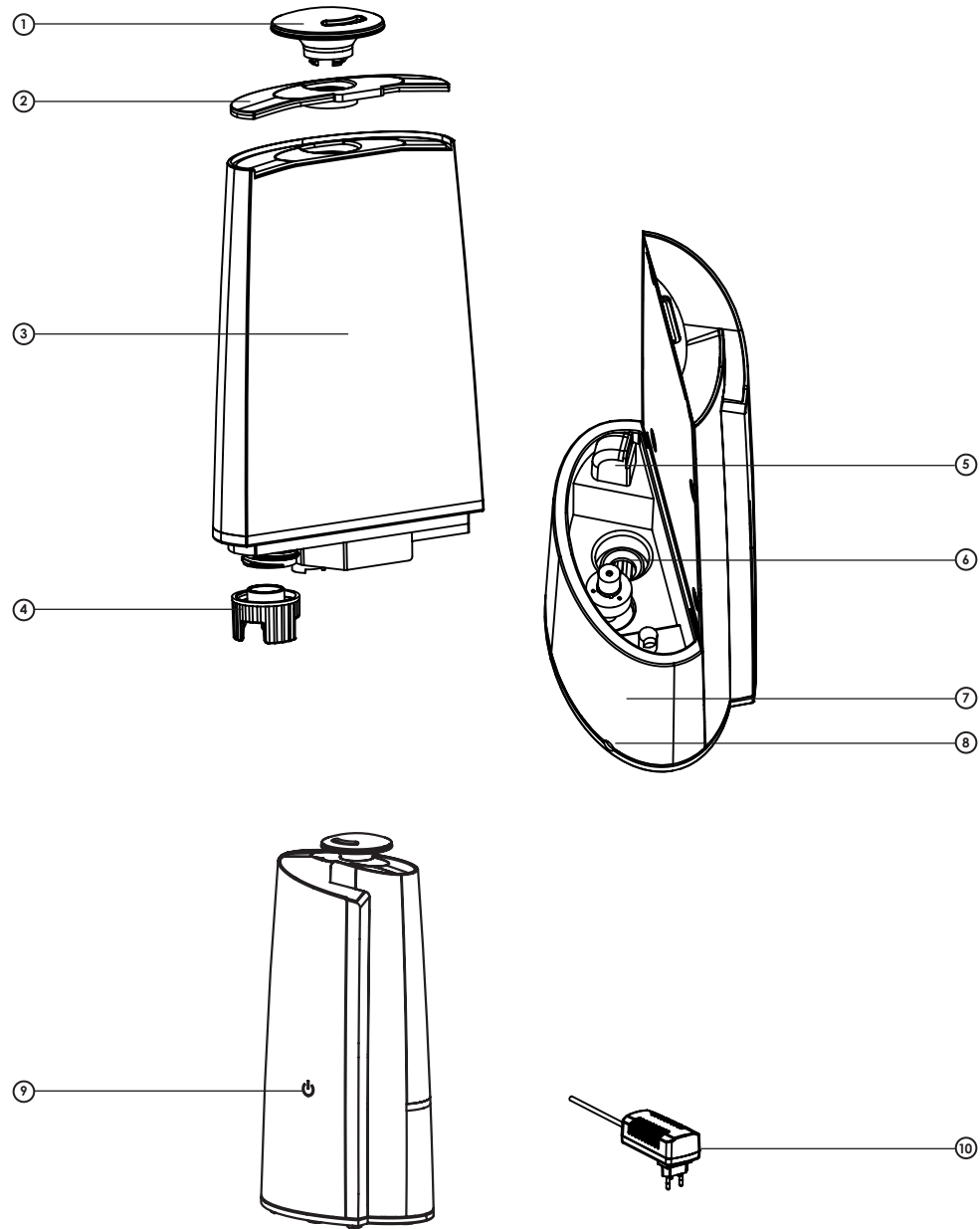
Humini

HUMIDIFICATEUR D'AIR ULTRASONIQUE
ULTRASONIC AIR HUMIDIFIER
ULTRASCHALL-LUFTBEFEUCHTER



GUIDE D'UTILISATION – USER MANUAL – BEDIENUNGSANLEITUNG
GEBRUIKSAANWIJZING – INSTRUKCJA OBSŁUGI

HUMINI



REPLISSAGE DU RÉSERVOIR / FILLING THE TANK / FÜLLEN DES BEHÄLTERS / WATERRESERVOIR VULLEN/NAPEŁNIANIE ZBIORNIKA



Merci d'avoir acheté l'humidificateur **Humini** un produit **air&me**. Nous espérons qu'il vous donnera entière satisfaction et améliorera la qualité de votre air intérieur.

Comme pour tous les appareils ménagers électriques, il est important d'entretenir cet appareil correctement afin d'éviter d'éventuels dommages ou blessures. Merci de lire attentivement les instructions avant de le mettre en fonctionnement et de conserver cette notice pour référence ultérieure. La société WAF-direct décline toute responsabilité pour les dommages causés par le non-respect de ce mode d'emploi. L'appareil doit être utilisé uniquement dans le cadre domestique aux fins décrites dans le présent mode d'emploi. Une utilisation non conforme, ainsi que des modifications techniques de l'appareil peuvent entraîner des risques pour la santé et la vie.

CARACTÉRISTIQUES TECHNIQUES

Voltage	100-240 V ~ 50-60Hz
Dimensions (H x L x P)	308 x 158 x 100 mm
Poids net	1,02kg
Nombre de vitesses	2
Consommation électrique maximum	20 W
Surface maximale conseillée d'humidification	15 m ²
Capacité du réservoir	1,3L
Capacité d'humidification	180mL/h (± 30mL)
Niveau sonore maximum	≤ 35 dB
Dureté de l'eau	Non approprié si eau >21 dH
Compatibilité adoucisseur d'eau	Non

PRÉVENTION DES ACCIDENTS DOMESTIQUES

La sécurité de cet appareil est conforme aux règles techniques et aux normes en vigueur au sein de l'UE.

Pour toute autre information ou renseignement, veuillez consulter notre site internet : www.airandme.fr

Notre service client est à votre disposition à l'adresse suivante : info@airandme.fr



Pour prévenir de tous dangers ou chocs électriques, toujours débrancher le produit en cas de non utilisation, de déplacement ou de nettoyage. En cas de réparation, rapprochez-vous de personnes qualifiées.

INFORMATIONS IMPORTANTES DE SÉCURITÉ

1. Lire attentivement les instructions avant d'utiliser Humini.
2. Toute utilisation non recommandée par le revendeur peut entraîner feu, surtension électrique ou blesser des personnes.
3. Retirez le packaging et assurez-vous que Humini n'est pas endommagé. En cas de doute, ne pas utiliser l'appareil et contacter votre revendeur.
4. Ne laissez pas les enfants jouer avec les différentes pièces de l'emballage.
5. Avant d'utiliser Humini, assurez-vous que le voltage indiqué sur le produit est conforme à votre installation électrique.
6. Portez une attention particulière pour une utilisation à proximité d'un enfant.
7. Utiliser une extension de câble électrique peut créer une surchauffe et causer des risques de feux.
8. Ne pas débrancher le produit en tirant sur le câble. Toujours débrancher Humini en maintenant et en tirant la prise.
9. Ne pas insérer d'objets dans la sortie d'air humide. Cela pourrait entraîner des chocs électriques ou endommager l'appareil. Ne pas couvrir ou mettre d'objet qui pourrait empêcher le flux d'air.
10. Toujours débrancher Humini lorsqu'il n'est pas utilisé.
11. Ne jamais utiliser Humini s'il existe un risque de chute dans un liquide.
12. Durant l'utilisation, laissez au moins un espace de 20 cm à l'arrière, sur les côtés et devant de l'appareil.
13. Assurez-vous que le produit soit placé sur une surface sèche, plane et horizontale.
14. Ne pas utiliser Humini à l'extérieur.
15. Ne pas utiliser Humini dans une pièce où vous utilisez des produits en aérosol ou en spray.
16. Toujours débrancher Humini en cas de déplacement.
17. Gardez le produit propre et en bonnes conditions d'utilisation.
18. Utilisez les pièces détachées recommandées (des pièces non officielles pourraient être dangereuses et annuler la garantie).
19. Rangez Humini dans un endroit sec et sécurisé, hors de portée des enfants.
20. Si le cordon d'alimentation est endommagé, il peut être remplacé par le revendeur. Seules des personnes qualifiées peuvent effectuer cette réparation.
21. Ce produit ne peut être utilisé par des enfants de moins de 8 ans. Lisez attentivement le manuel et utilisez Humini avec précaution.

COMPOSANTS (VOIR PAGE 2)

- | | |
|-------------------------------|-------------------------|
| ① Buse de sortie d'air humide | ⑥ Plaque ultrasonique |
| ② Couvercle | ⑦ Corps de l'appareil |
| ③ Réservoir d'eau | ⑧ Sortie d'alimentation |
| ④ Bouchon du réservoir | ⑨ Interrupteur |
| ⑤ Sortie d'air | ⑩ Adaptateur électrique |

PRÉCAUTIONS D'EMPLOI

- Ne branchez jamais l'appareil lorsque le réservoir est totalement vide.
- Remplir le réservoir avec de l'eau du robinet ou de l'eau déminéralisée. Ne pas remplir le réservoir avec de l'eau adoucie avec un adoucisseur à sel.
- Veillez à ce que le produit soit placé sur une surface sèche et plane, et à 10cm du mur.
- Assurez-vous que le filtre amovible et le réservoir soient propres, correctement positionnés et enfoncés.
- Ne retirez pas le flotteur du réservoir, car cela empêcherait l'appareil de se mettre en marche.
- Si vous souhaitez déplacer l'humidificateur, prenez garde à bien le tenir par la base de l'appareil, et non par le réservoir.
- Ne pas mettre d'huiles essentielles directement dans le réservoir car cela abîmerait les composants.

REPLISSAGE DU RÉSERVOIR (VOIR PAGE 3)

Assurez vous que l'appareil est hors-tension.

- ① Ôtez le réservoir de sa base en le soulevant par l'arrière.
- ② Retournez le réservoir, dévisser le bouchon et le remplir avec de l'eau froide. Ne le remplissez pas avec de l'eau chaude : cela provoquerait des fuites.
- ③ Refermez bien le bouchon dans le sens des aiguilles d'une montre.
- ④ Remplacez le réservoir sur sa base.

INSTRUCTIONS DE FONCTIONNEMENT

1. Remplissez le réservoir avec de l'eau.
2. Branchez le cordon d'alimentation sur le secteur.
3. Mettez l'appareil en marche en utilisant le bouton ON-OFF situés en façade.
4. Appuyez à nouveau sur le bouton pour activer la première ou la deuxième vitesse. En appuyant 3 fois sur le bouton, vous éteignez l'appareil.
5. L'humidificateur s'éteint automatiquement lorsque le réservoir est vide.

FONCTIONS PRINCIPALES

PUISSANCE D'HUMIDIFICATION :

Le bouton principal permet de mettre en marche l'appareil et de régler sa puissance d'humidification :

- Puissance minimum : appuyez 1 fois sur le bouton.
- Puissance moyenne : appuyez 2 fois sur le bouton.

À pleine puissance, il est possible que la brume produite forme de la condensation autour de l'appareil et donne une impression de fuite du réservoir. Pour éviter ce phénomène, diminuez la puissance de diffusion et/ou placez l'humidificateur vers une source de chaleur (à 1 mètre environ).

MAINTENANCE

- Assurez-vous que l'appareil soit éteint et débranché avant de réaliser toute manipulation.
- N'immergez pas l'appareil dans l'eau ou tout autre liquide.
- N'utilisez pas de produits corrosifs, abrasifs ou inflammables pour nettoyer l'appareil.

NETTOYAGE DU RÉSERVOIR: Pour éviter les dépôts calcaires, nettoyez le réservoir au moins une fois par mois avec un produit approprié ou du vinaigre blanc. Pour cela, retirez le réservoir de l'appareil et ôtez le couvercle, puis remplissez-le avec de l'eau et le produit nettoyant. Laissez reposer 15 minutes, puis vider et rincez abondamment le réservoir à l'eau claire avant de le remettre en place et de ré-allumer l'appareil.

NETTOYAGE DE LA PLAQUE ULTRASONIQUE: Séchez la plaque ultrasonique et la nettoyez-la à l'aide d'une brosse douce. Essuyez-la ensuite à l'aide d'un chiffon doux. Ne pas gratter la plaque ultrasonique avec un objet dur.

STOCKAGE DE L'APPAREIL: Pour éviter toute prolifération de bactéries ou virus, ne stockez jamais l'appareil avec de l'eau dans le réservoir et assurez-vous que l'intégralité de l'appareil soit complètement sec.

1. Videz et lavez le réservoir d'eau de l'appareil.
2. Nettoyez la plaque ultrasonique.
3. Une fois les différents éléments correctement séchés, rangez le produit à l'abri de la poussière, dans un endroit propre, sec et ventilé.

FAQ

Problème	Raison	Solution
L'appareil ne marche pas	> Le produit n'est pas correctement branché ou il y a un problème de concordance électrique.	> Branchez correctement la prise en vous assurant du voltage et du bon fonctionnement du réseau électrique. Évitez les multiprises.
	> Il y a un problème sur le réseau électrique du logement.	
	> Le réservoir est vide.	> Remplissez le réservoir.
	> Le réservoir n'est pas correctement enclenché.	> Enclenchez correctement le réservoir.
	L'appareil n'est pas allumé.	> Appuyez sur le bouton ON de l'appareil, situé en façade.
Le témoin d'alimentation est allumé mais l'appareil ne fait pas de vapeur	> Le réservoir est vide.	> Remplissez le réservoir.
	> Le réservoir est trop rempli.	> Retirez un peu d'eau du réservoir puis enclenchez-le correctement sur sa base.
Baisse de performance de l'appareil	> La pièce à humidifier est sur-dimensionnée.	> Déplacez l'appareil dans une pièce d'une surface appropriée.
	> La plaque ultrasonique est encrassée.	> Nettoyez délicatement la plaque ultrasonique.
	> L'eau est sale ou stagnante.	> Videz le réservoir, nettoyez-le correctement, puis remplissez-le avec de l'eau claire.
La brume s'échappe de la base	> Le réservoir est mal positionné.	> Repositionnez correctement le réservoir.
Fuite d'eau	> Le réservoir est mal fermé car son joint est mal positionné ou absent.	> Vérifiez que le réservoir est bien fermé et que le joint situé à l'intérieur du bouchon est bien présent. Il a pu tomber lors du remplissage.
Bruit anormal	> Il y a un manque d'eau dans le réservoir.	> Remplissez le réservoir.
	> L'appareil n'est pas posé sur une surface plane.	> Placez l'appareil sur une surface plane.
La vapeur produite a une odeur déplaisante	> Le produit est neuf.	> Videz le réservoir et la base et lavez et séchez ces deux éléments avant de remettre l'appareil en marche.
	> L'eau du réservoir est sale (stagnante ou contaminée).	

ENGLISH

Thank you for having purchased the **Humini** air humidifier, an **air&me** product. We hope that it will bring you complete satisfaction and improve your indoor air quality.

As with all electrical appliances, it is important to maintain the appliance properly in order to avoid any damage or injury. Please read these instructions carefully before switching the appliance on and keep them for later reference. WAF-direct society accepts no liability for any damage that is caused by noncompliance with this instruction manual. The appliance is only to be used in the household for the intended purposes described in this user manual. Using the appliance for other purposes than the intended ones or performing technical changes to the appliance could be hazardous for health and life.

TECHNICAL DATA

Voltage	100-240 V ~ 50-60Hz
Dimensions (H x W x D)	308 x 158 x 100 mm
Net weight	1,02kg
Number of speed	2
Maximal power consumption	20 W
Suitable for rooms up to	15 m ²
Water tank volume	1,3L
Humidification capacity	180mL/h (± 30mL)
Sound level	≤ 38 dB
Water hardness	Not suitable if water > 21 dH
Water softener compatibility	No

DOMESTIC INJURY PREVENTION

The safety of this product conforms to the relevant norms and regulations in force in the European Union.

For any further information, please visit our website: www.airandme.fr

Our customer service department is available at the following email address: info@airandme.fr



To prevent from any danger or electrical shock, always unplug the product when you are not using it, moving it or cleaning it.
In case of repairs, approach the qualified persons.

IMPORTANT SAFETY INSTRUCTIONS

1. Please read all the instructions carefully before using Humini.
2. Any use that is not recommended by the reseller can lead to fire, power surge or can hurt people.
3. Remove the packaging and make sure that Humini is not damaged. If in doubt, do not use the appliance and contact your reseller.
4. Do not let children play with the different pieces of the packaging.
5. Before using Humini, make sure that the voltage indicated on the product is in accordance with your electrical installation.
6. Pay special attention when using the appliance near a child.
7. Using an extension electric cable can create overheating and fire.
8. Do not pull on the power cord to unplug the appliance. Always unplug Humini by holding and pulling on the socket.
9. Do not insert object inside the wet air outlet. It can cause electrical shock or damage the appliance. Do not cover or put objects that can obstruct the air flow.
10. Always unplug Humini when you are not using it.
11. Never use Humini if it can fall into a liquid.
12. During operation, leave at least 20cm behind, around and in front of the appliance.
13. Make sure the product is on a dry flat and horizontal surface.
14. Do not use Humini outdoors.
15. Do not use Humini in a room where you are using aerosol or spray products.
16. Always unplug Humini when moving it.
17. Keep the product clean and in good condition.
18. Only use the recommended spare parts (non official parts could be dangerous and invalidate the warranty).
19. Store Humini in a dry and safe place, away from children.
20. If the power cord is damaged, it can be changed by the reseller. Only qualified persons can make this repair.
21. This product cannot be used by children less than 8 years old. Please read carefully this user manual and use Humini with caution.

COMPONENTS (SEE PAGE 2)

- | | |
|---------------|-----------------------|
| ① Mist outlet | ⑥ Ultrasonic membrane |
| ② Top Cover | ⑦ Housing |
| ③ Water tank | ⑧ Power supply output |
| ④ Water Cover | ⑨ ON/OFF button |
| ⑤ Air outlet | ⑩ Power adapter |

USE PRECAUTIONS

- Never connect the appliance when the tank is completely empty.
- Fill the tank with tap water or demineralised water. Do not fill the tank with softened water with a salt softener.
- Make sure the product is placed on a dry, level surface and 10 cm away from the wall.
- Make sure that the removable filter and the tank are correctly positioned and depressed.
- Do not remove the float from the tank, as this will prevent the unit from starting.
- If you want to move the air humidifier, make sure to hold the appliance base and not the tank.
- Do not put essential oils directly in the tank; it will damage the components.

FILLING THE TANK (SEE PAGE 3)

Make sure that the device is switched off.

- ① Remove the tank from its base by lifting it from the back.
- ② Turn the tank over, unscrew the cap and fill it with cold water. Do not fill it with hot water: this will cause leaks.
- ③ Close the cap tightly in a clockwise direction.
- ④ Replace the tank on its base.

OPERATING INSTRUCTIONS

1. Fill the tank with water.
2. Plug the power cord into the mains.
3. Switch the appliance on using the ON-OFF button on the front panel.
4. Press the button again to activate the first or second speed. Press the button 3 times to switch the appliance off.
5. The humidifier will automatically turn off when the tank is empty.

MAIN FUNCTIONS

HUMIDIFYING POWER:

The main button is used to switch on the appliance and adjust its humidifying power:

- Minimum power: Press the button once.
- Medium power: Press the button twice.

At full power, the mist produced may condense around the appliance and give the impression of a tank leak. To avoid this phenomenon, reduce the diffusion power and/or place the humidifier towards a heat source (at about 1 meter).

MAINTENANCE

- Make sure the unit is turned off and unplugged before handling.
- Do not immerse the device in water or any other liquid.
- Do not use corrosive, abrasive or flammable products to clean the unit.

CLEANING THE TANK: To avoid scale deposits, clean the tank at least once a month with a suitable product or white vinegar. To do this, remove the tank from the unit and remove the cap, then fill it with water and cleaning agent. Let stand for 15 minutes, then empty and rinse the tank thoroughly with clean water before putting it back in place and turning on the device again.

CLEANING ULTRASONIC PLATE: Dry the ultrasonic plate and clean it with a soft brush. Then wipe it with a soft cloth.

STOCKAGE: To avoid any bacteria or virus proliferation, never store the appliance with water inside the tank and be sure that the appliance is perfectly dry.

1. Empty and clean the tank.
2. Clean the pre-filter.
3. Store the product in a place that is protected against dust and that is clean and dry.

FAQ

<i>Circumstance</i>	<i>Reason</i>	<i>Solution</i>
The product does not work	> The product is not correctly plug or there is an electrical problem.	> Plug the socket correctly and check the voltage and the good functioning of your electrical system. Avoid multi sockets.
	> There is a problem on the electrical system of your house.	
	> The tank is empty.	> Fill the tank.
The power indicator is lit, but the appliance does not produce steam at the outlet	> The tank is not properly placed.	> Push and place the tank properly.
	> The tank is empty.	> Fill the tank.
Lower performance of the appliance	> The tank is overfilled.	> Remove a little water from the tank and then correctly snap it into place on its base.
	> The room to humidify is oversized.	> Move the appliance into a room with an appropriate surface area.
	> The ultrasonic plate is dirty.	> Gently clean the ultrasonic plate.
The steam comes out of the appliance base	> The water is dirty or stagnant.	> Empty the tank, clean it properly and then fill it with clean water.
	> The tank is not properly placed.	> Replace the tank properly.
Water leakage	> The tank is poorly closed because its seal is incorrectly positioned or missing.	> Check that the tank is properly closed and that the seal inside the cap is present. It may have fallen out during filling.
Bruit anormal	> There is a lack of water in the tank.	> Fill the tank.
	> The appliance is not placed on a plane surface.	> Place the appliance on a plane surface.
Moisture produced has an unpleasant smell	> The product is new.	> Empty the tank and base and wash and dry both parts before turning the unit on again.
	> The water in the tank is dirty (stagnant or contaminated).	

Vielen Dank, dass Sie sich für den **Humini**-Luftbefeuchter entschieden haben, ein **air&me**-Produkt. Wir hoffen, dass er sie vollständig zufriedenstellen wird und die Qualität Ihrer Raumluft verbessern wird.

Wie bei allen elektrischen Geräten, ist es wichtig, dieses Gerät richtig zu warten, um mögliche Verletzungen oder Beschädigungen zu vermeiden. Bitte lesen Sie sorgfältig die Anweisungen vor der Inbetriebnahme und bewahren Sie die Anleitung zum späteren Nachschlagen auf. Die Firma WAF-direkt übernimmt keine Haftung für Schäden, die durch Nichtbeachtung der Bedienungsanleitung verursacht werden. Das Gerät darf nur in der häuslichen Umgebung für die in diesem Handbuch beschriebenen Zwecke verwendet werden. Unsachgemäßer Gebrauch und technische Änderungen am Gerät können zu Risiken für Gesundheit und Leben führen.

TECHNISCHE DATEN

Spannung	100-240 V ~ 50-60 Hz
Abmessungen (H x B x T)	308 x 158 x 100 mm
Nettogewicht	1,02 kg
Anzahl Geschwindigkeitseinstellungen	2
Leistung	20 W
Maximale empfohlene Befeuchtungsfläche	15 m ²
Kapazität des Wasserbehälters	1,3 L
Luftbefeuchtungsleistung	180 mL/h (± 30 mL)
Geräuschpegel	≤ 38 dB
Wasserhärte	Nicht geeignet bei Wasser > 21 dH
Kompatibilität mit einem Wasserenthärter	Nicht

VERHÜTUNG VON HAUSHALTSUNFÄLLEN

Die Sicherheit dieses Gerätes entspricht den in der EU geltenden technischen Vorschriften und Normen. Für weitere Informationen oder Anfragen besuchen Sie bitte unsere Website: www.airandme.fr

Unser Kundendienst ist unter folgender Adresse erreichbar: info@airandme.fr



Um Gefahren oder Stromschläge zu vermeiden, trennen Sie das Gerät immer vom Stromnetz, wenn es nicht benutzt, gereinigt oder an einen anderen Platz gestellt wird. Wenden Sie sich im Reparaturfall an qualifiziertes Fachpersonal.

WICHTIGE SICHERHEITSHINWEISE

1. Lesen Sie die Gebrauchsanweisung sorgfältig durch, bevor Sie Humini verwenden.
2. Jegliche Verwendung, die nicht vom Fachhändler empfohlen wird, kann zu Bränden, elektrischer Überspannung oder zu Verletzungen führen.
3. Entfernen Sie die Verpackung und stellen Sie sicher, dass Humini nicht beschädigt ist. Im Zweifelsfall das Gerät nicht benutzen und mit Ihrem Fachhändler Kontakt aufnehmen.
4. Lassen Sie Kinder nicht mit den verschiedenen Verpackungsteilen spielen.
5. Bevor Sie Humini verwenden, vergewissern Sie sich, dass die auf dem Produkt angegebene Spannung mit Ihrer elektrischen Installation übereinstimmt.
6. In der Nähe eines Kindes die Benutzung des Gerätes besonders überwachen.
7. Die Benutzung einer elektrischen Kabelverlängerung kann zu Überhitzung und Brandgefahr führen.
8. Trennen Sie das Gerät vom Stromnetz nicht durch Ziehen am Kabel. Trennen Sie Humini immer vom Stromnetz, indem Sie den Stecker festhalten und dann ziehen.
9. Bitte keine Gegenstände in den feuchten Luftauslass stecken. Dies kann zu Stromschlägen oder Schäden am Gerät führen. Das Gerät nicht bedecken und keine Gegenstände benutzen, die den Luftstrom behindern könnten.
10. Trennen Sie das Gerät immer vom Stromnetz, wenn Sie es nicht benutzen.
11. Das Gerät niemals verwenden, wenn Gefahr für das Gerät besteht in eine Flüssigkeit zu fallen.
12. Lassen Sie während des Gebrauchs mindestens 20 cm Platz an der Rückseite, sowie an den Seiten, wie als auch an der Vorderseite des Gerätes.
13. Achten Sie darauf, dass das Gerät auf eine trockene, ebene und horizontale Fläche gestellt wird.
14. Verwenden Sie Humini nicht im Freien.
15. Verwenden Sie Humini nicht in einem Raum, in dem Sie Sprayprodukte verwenden.
16. Trennen Sie den Humini immer vom Stromnetz, wenn Sie es an einen anderen Platz stellen.
17. Achten Sie darauf, dass der Ventilator sauber und in gutem Betriebszustand bleibt.
18. Verwenden Sie die empfohlenen Ersatzteile (nicht-offizielle Ersatzteile können gefährlich sein und die Garantie erlöschen).
19. Lagern Sie das Gerät an einem trockenen und sicheren Ort, außerhalb der Reichweite von Kindern.
20. Wenn das Netzkabel beschädigt ist, kann es vom Fachhändler ersetzt werden. Reparaturen dürfen nur von qualifiziertem Fachpersonal durchgeführt werden.
21. Dieses Produkt darf nicht von Kindern unter 8 Jahren benutzt werden. Lesen Sie die Betriebsanleitung sorgfältig durch und verwenden Sie Humini mit Sorgfalt.

KOMPONENTEN (SIEHE SEITE 2)

- | | |
|------------------------|---------------------------------|
| ① Feuchtigkeitsauslass | ⑥ Ultraschall-Platte |
| ② Deckel | ⑦ Gerätekörper |
| ③ Wassertank | ⑧ Anschluss zur Stromversorgung |
| ④ Wassertankverschluss | ⑨ Schalter |
| ⑤ Luftauslass | ⑩ Elektrischer Adapter |

VORSICHTSMASSNAHMEN

- Schließen Sie das Gerät niemals an, wenn der Behälter vollständig leer ist.
- Füllen Sie den Behälter mit Leitungswasser oder entmineralisiertem Wasser. Füllen Sie den Behälter nicht mit enthärtetem Wasser eines Salzhärter.
- Stellen Sie das Gerät auf eine trockene und ebene Fläche, 10 cm von der Wand entfernt,
- Stellen Sie sicher, dass der herausnehmbare Filter und der Behälter sauber sind, wie als auch richtig positioniert und eingeschoben.
- Entfernen Sie den Schwimmer nicht aus dem Behälter, da dies den Start des Gerätes verhindert.
- Wenn Sie den Luftbefeuchter an einen anderen Platz stellen möchten, halten Sie ihn am Boden des Gerätes fest und nicht am Wasserbehälter.
- Geben Sie keine ätherischen Öle direkt in den Wasserbehälter ein, da dies die Komponenten beschädigen kann.

FÜLLEN DES BEHÄLTERS (SIEHE SEITE 3)

Stellen Sie sicher, dass der Strom ausgeschaltet ist.

- ① Entfernen Sie den Tank von seinem Boden, indem Sie ihn von hinten anheben.
- ② Drehen Sie den Tank auf den Kopf, schrauben Sie den Deckel ab und füllen Sie ihn mit kaltem Wasser. Füllen Sie ihn nicht mit heißem Wasser: dies führt zu Undichtigkeiten.
- ③ Die Kappe im Uhrzeigersinn fest verschließen.
- ④ Setzen Sie den Tank wieder auf seinen Sockel.

GEBRAUCHSANWEISUNG

1. 1. füllen Sie den Tank mit Wasser.
2. Schließen Sie das Netzkabel an das Stromnetz an.
3. Schalten Sie das Gerät mit der ON-OFF-Taste an der Frontplatte ein.
4. Drücken Sie die Taste erneut, um die erste oder zweite Geschwindigkeit zu aktivieren. Drücken Sie die Taste 3 Mal, um das Gerät auszuschalten.
5. Der Atemluftbefeuchter schaltet sich automatisch aus, wenn der Tank leer ist.

HAUPTFUNKTIONEN

BEFEUCHTUNGSKRAFT:

Mit der Haupttaste wird das Gerät eingeschaltet und die Befeuchtungsleistung eingestellt:

- Minimale Leistung: Drücken Sie die Taste einmal.
- Mittlere Leistung: Taste zweimal drücken.

Bei voller Leistung kann der erzeugte Dampfnebel um das Gerät herum kondensieren und den Eindruck eines Lecks erwecken. Um dieses Phänomen zu vermeiden, vermindern Sie die Betriebsleistung und/oder stellen Sie den Befeuchter in Richtung einer Wärmequelle (einen Meter weit entfernt).

WARTUNG

- Stellen Sie sicher, dass das Gerät ausgeschaltet und vom Stromnetz getrennt ist, bevor Sie es in irgendeiner Weise manipulieren.
- Tauchen Sie das Gerät nicht in Wasser oder andere Flüssigkeiten.
- Zur Reinigung des Geräts keine korrosiven, abrasiven oder entflammenden Produkte verwenden.

REINIGUNG DES BEHÄLTERS: Um Kalkablagerungen zu vermeiden, reinigen Sie den Behälter mindestens einmal im Monat mit einem geeigneten Produkt oder weißem Essig. Nehmen Sie hierzu den Behälter vom Gerät und entfernen Sie den Verschluss, füllen Sie den Behälter dann mit Wasser und Reinigungsmittel. Lassen Sie den Behälter 15 Minuten stehen, entleeren Sie ihn, dann spülen Sie ihn gründlich mit sauberem Wasser, bevor Sie den Behälter wieder einsetzen und das Gerät wieder einschalten.

REINIGUNG DER ULTRASCHALLPLATTE: Trocknen Sie die Ultraschallplatte und reinigen Sie sie mit einer weichen Bürste. Wischen Sie sie dann mit einem weichen Tuch ab.

LAGERUNG DES GERÄTS: Um die Vermehrung von Bakterien oder Viren zu vermeiden, lagern Sie das Gerät niemals mit Wasser im Behälter und stellen Sie sicher, dass das Gerät vollständig trocken ist.

1. Entleeren und reinigen Sie den Wasserbehälter des Gerätes.
2. Reinigen Sie die Ultraschallplatte.
3. Nachdem die verschiedenen Komponenten gänzlich getrocknet sind, lagern Sie das Gerät in einem staubfreien, saubereren, trockenen und belüfteten Ort.

FAQ

Problem	Ursache	Lösung
Der Display schaltet sich ein, aber das Gerät funktioniert nicht.	> Das Geräteunterteil enthält zu viel Wasser.	> Dem Geräteunterteil etwas Wasser entnehmen. Nicht vergessen, den Verschluss fest zu schließen.
	> Das Gerät ist mit vollem Wasserbehälter verschoben worden.	
	> Der Behälter ist leer	> Füllen Sie den Behälter.
	> Der Behälter ist nicht richtig eingesetzt.	> Setzen Sie den Behälter korrekt ein.
Die Betriebsanzeige leuchtet, aber das Gerät erzeugt keinen Dampf.	> Der Behälter ist leer	> Füllen Sie den Behälter.
	> Der Tank ist überfüllt.	> Entfernen Sie etwas Wasser aus dem Tank und lassen Sie ihn dann ordnungsgemäß auf seinem Sockel einrasten.
Verminderung der Leistung des Geräts	> Der zu befeuchtende Raum ist zu groß.	> Stellen Sie das Gerät in einen Raum mit geeigneter Oberfläche.
	> Die Ultraschallplatte ist verschmutzt.	> Reinigen Sie die Ultraschallplatte schonend.
	> Das Wasser ist verschmutzt oder stagniert.	> Leeren Sie den Tank, reinigen Sie ihn gründlich und füllen Sie ihn dann mit sauberem Wasser.
Der Dampfnebel entweicht aus dem Sockel.	> Der Wasserbehälter ist nicht richtig positioniert.	> Setzen Sie den Wasserbehälter ordnungsgemäß ein.
Wasserleckage	> Der Tank ist schlecht verschlossen, weil seine Dichtung falsch positioniert ist oder fehlt.	> Überprüfen Sie, ob der Tank richtig verschlossen ist und ob die Dichtung im Deckel vorhanden ist. Möglicherweise ist er während des Füllens herausgefallen.
Anormale Frucht	> Es gibt einen Wassermangel im Tank.	> Füllen Sie den Behälter.
	> Das Gerät wird nicht auf eine ebene Fläche gestellt.	> Stellen Sie das Gerät auf eine flache Oberfläche.
Der erzeugte Dampf hat einen unangenehmen Geruch.	> Das Produkt ist neu.	> Leeren Sie den Behälter und die Gerätebasis, waschen und trocknen Sie diese beiden Komponenten, bevor Sie das Gerät neu starten.
	> Das Wasser im Behälter ist verschmutzt (es stagniert oder ist verunreinigt).	

NEDERLANDS

We danken u voor de aankoop van de luchtbevochtiger **Humini**, een product van **air&me**. We hopen dat u tevreden bent met uw aankoop en dat het toestel zal bijdragen aan de verbetering van de luchtkwaliteit in uw woning.

Net als voor elk ander elektrisch apparaat is een correct onderhoud belangrijk om mogelijke verwondingen of schade te voorkomen. Lees de gebruikershandleiding aandachtig door alvorens het toestel in gebruik te nemen en bewaar deze zorgvuldig voor later gebruik. De onderneming WAF-direct is niet aansprakelijk voor schade veroorzaakt door niet-naleving van deze handleiding. Dit apparaat is bestemd voor privé- en huishoudelijk gebruik, en voor de in deze handleiding beschreven doeleinden. Elk oneigenlijk gebruik en elke technische wijziging aan het apparaat houdt een ernstig gevaar in voor de gezondheid en veiligheid.

TECHNISCHE DATEN

Netspanning	100-240 V ~ 50-60 Hz
Afmetingen (H x B x D)	308 x 158 x 100 mm
Nettogewicht	1,02 kg
Aantal snelheidsstanden	2
Maximaal elektrisch vermogen	20 W
Geschikt voor het ontvochtigen van ruimtes tot	15 m ²
Inhoud condensreservoir	1,3 L
Bevochtigingscapaciteit	180 mL/h (± 30 mL)
Geluidsniveau	≤ 38 dB
Hardheid van het water	Niet geschikt als water > 21 dH
Compatibiliteit met waterontharder	Neen

VERHÜTUNG VON HAUSHALTSUNFÄLLEN

De veiligheid van dit toestel is conform de geldende technische regels en normen in de EU. Voor meer informatie of inlichtingen, bezoek onze website: www.airandme.fr/en. Onze klantenservice is bereikbaar op het volgende adres: info@airandme.fr



Om elektrische schokken en andere gevaren te voorkomen, moet u de stekker van het product steeds uit het stopcontact halen wanneer u het product verplaatst, reinigt of niet gebruikt. Laat het apparaat alleen herstellen door gekwalificeerde en vakkundige personen.

BELANGRIJKE VEILIGHEIDSVOORSCHRIFTEN

1. Lees de instructies zorgvuldig voordat u Humini gebruikt.
2. Elk gebruik dat niet door de dealer wordt aanbevolen, kan brand, elektrische schokken of persoonlijk letsel tot gevolg hebben.
3. Verwijder de verpakking en zorg ervoor dat Humini niet is beschadigd. Gebruik het apparaat bij twijfel niet en neem contact op met uw dealer.
4. Laat kinderen niet met verschillende delen van het pakket spelen.
5. Voordat u Humini gebruikt, moet u controleren of het voltage aangegeven op het product overeenkomt met uw elektrische installatie.
6. Besteed speciale aandacht aan het gebruik in de buurt van een kind.
7. Het gebruik van een verlengsnoer kan oververhitting en brandgevaar veroorzaken.
8. Koppel het product niet los door aan de kabel te trekken. Koppel Humini altijd los door de stekker vast te houden en te trekken.
9. Steek geen voorwerpen in de neveluitlaat. Dit kan een elektrische schok of schade aan het apparaat tot gevolg hebben. Bedek of plaats geen voorwerpen die de luchtstroom kunnen belemmeren.
10. Ontkoppel altijd Humini wanneer deze niet in gebruik is.
11. Gebruik het nooit als het risico bestaat dat u in een vloeistof valt.
12. Laat tijdens gebruik ten minste 20 cm ruimte achter, aan de zijkanten en voorkant van het apparaat.
13. Zorg ervoor dat het product op een droog, plat, horizontaal oppervlak wordt geplaatst.
14. Gebruik Humini niet buitenshuis.
15. Gebruik het apparaat Humini niet in een ruimte waar spuitbussen of sprays worden gebruikt.
16. Koppel Humini altijd los bij het verplaatsen.
17. Houd het product schoon en in goede gebruiksomstandigheden.
18. Gebruik de aanbevolen reserveonderdelen (niet-officiële onderdelen kunnen gevaarlijk zijn en de garantie ongeldig maken).
19. Bewaar Humini op een droge plaats en veilig, buiten het bereik van kinderen.
20. Als het netsnoer is beschadigd, kan het worden vervangen door de dealer. Alleen gekwalificeerde personen kunnen deze reparatie uitvoeren.
21. Dit product kan niet worden gebruikt door kinderen jonger dan 8 jaar. Lees de handleiding aandachtig en gebruik Humini zorgvuldig.

COMPONENTEN (ZIE PAGINA 2)

- | | |
|------------------------------|-------------------------------|
| ① Stoomuitlaat | ⑥ Ultrasoon membraan |
| ② Deksel | ⑦ Toestellichaam |
| ③ Waterreservoir | ⑧ Uitgang elektrische voeding |
| ④ Dop van het waterreservoir | ⑨ Aan/uit-schakelaar |
| ⑤ Luchtuitlaat | ⑩ Adapter |

VOORZORGSMAATREGELEN

- Het apparaat nooit inschakelen wanneer het waterreservoir helemaal leeg is.
- Vul het waterreservoir met kraanwater of gedemineraliseerd water. Vul het waterreservoir niet met water dat is onthard met behulp van zout.
- Zorg ervoor dat het apparaat op een droge en vlakke ondergrond staat, op 10 cm afstand van de muur.
- Zorg ervoor dat de verwijderbare filter en het waterreservoir schoon, juist geplaatst en correct geïnstalleerd zijn.
- Verwijder de vlotter niet uit het waterreservoir. Zonder vlotter kan het apparaat niet worden ingeschakeld.
- Houd de luchtbevochtiger vast aan de voet, en niet aan het waterreservoir, wanneer u het apparaat verplaatst.
- Voeg de essentiële oliën nooit rechtstreeks toe aan het waterreservoir om beschadiging van de onderdelen te voorkomen.

WATERRESERVOIR VULLEN (ZIE PAGINA 3)

Zorg ervoor dat de stroom is uitgeschakeld.

- ① Verwijder de tank van de basis door deze van de achterkant op te tillen.
- ② Draai de tank ondersteboven, draai de dop los en vul hem met koud water. Vul het niet met heet water: dit veroorzaakt lekkages.
- ③ Sluit de dop met de wijzers van de klok mee.
- ④ Vervang de tank op de basis.

INGEBRUIKNAME

1. Vul de tank met water.
2. Sluit het netsnoer aan op het stroomnet.
3. Zet het toestel aan met de ON-OFF knop op het voorpaneel.
4. Druk nogmaals op de knop om de eerste of tweede snelheid te activeren. Druk 3 keer op de knop om het toestel uit te schakelen.
5. De luchtbevochtiger gaat automatisch uit als de tank leeg is.

HOOFDFUNCTIES

BEVOCHTIGINGSKRACHT:

Gebruik de hoofdknop om het toestel in te schakelen en de bevochtigingskracht aan te passen:

- Minimaal vermogen: Druk één keer op de knop.
- Medium vermogen: druk twee keer op de knop.

Wanneer het apparaat op volle kracht werkt, kan de nevel condensatie veroorzaken rond het apparaat. Dit kan lijken op een lekkage van het waterreservoir. Om dit te vermijden, verminder het bevochtigingsvermogen en/of plaats de luchtbevochtiger in de nabijheid van een warmtebron (op ongeveer 1 meter).

ONDERHOUD

- Haal de stekker steeds uit het stopcontact voordat u werkzaamheden uitvoert aan het apparaat.
- Dompel het apparaat niet onder in water of in een andere vloeistof.
- Gebruik geen bijtende, schurende of ontvlambare producten om het apparaat schoon te maken.

REINIGING VAN HET WATERRESERVOIR: Om kalkaanslag te vermijden raden we u aan het waterreservoir minstens een keer per maand schoon te maken met een geschikt product of met witte azijn. Trek het waterreservoir uit het apparaat en verwijder de dop. Vul het reservoir met water en reinigingsmiddel. Laat 15 minuten rusten, leeg vervolgens het reservoir en spoel grondig uit met schoon water. Plaats het waterreservoir terug in de luchtbevochtiger en schakel het apparaat terug in.

REINIGING VAN HET ULTRASOON MEMBRAAN: Laat het ultrasoon membraan drogen en maak het schoon met behulp van een zachte borstel. Veeg vervolgens af met een zachte doek.

OPBERGING VAN HET APPARAAT: Verwijder al het water uit het waterreservoir en zorg ervoor dat de luchtbevochtiger volledig droog is wanneer u deze opbergt. Dit voorkomt de verspreiding van bacteriën en virussen.

1. Leeg het waterreservoir en spoel het goed uit.
2. Reinig het ultrasoon membraan.
3. Wanneer alle onderdelen helemaal droog zijn, kunt u het apparaat opbergen in een schone, droge, stofvrije en goed geventileerde ruimte.

FAQ

Probleem	Oorzaak	Oplossing
Het apparaat start niet	> Het product is niet correct aangesloten of de spanning van het apparaat komt niet overeen met de netspanning.	> Controleer de netspanning en het elektriciteitsnet. Steek vervolgens de stekker opnieuw in het stopcontact. Vermijd het gebruik van tafelcontactdozen en multistekkers.
	> Er is een probleem met het elektriciteitsnet van de woning.	
	> Het waterreservoir is leeg.	> Vul het waterreservoir.
Het aan-lampje brandt, maar er komt geen neveldamp uit de neveluitlaat	> Het waterreservoir is leeg.	> Vul het waterreservoir.
	> De tank is overvol.	> Haal wat water uit de tank en klik het op zijn plaats op de basis.
Afname van de prestaties van het apparaat	> De te bevochtigen ruimte is te groot.	> Verplaats het apparaat naar een ruimte met geschikte afmetingen.
	> De ultrasone plaat is vuil.	> Maak de ultrasone plaat voorzichtig schoon.
	> Het water is vuil of staat stil.	> Leeg de tank, maak hem goed schoon en vul hem dan met schoon water.
Er ontsnapt neveldamp uit de voet van het apparaat	> Het waterreservoir is niet goed geplaatst.	> Plaats het waterreservoir correct
Waterlekage	> Le réservoir est mal fermé car son joint est mal positionné ou absent.	> De tank is slecht gesloten omdat de afdichting verkeerd is geplaatst of ontbreekt.
Bruit anormaal	> Er is een tekort aan water in de tank.	> Vul het waterreservoir.
	> Het apparaat wordt niet op een vlakke ondergrond geplaatst.	> Plaats het apparaat op een vlakke ondergrond.
De luchtbevochtiger produceert een neveldamp met een onaangename geur	> De luchtbevochtiger is nieuw.	> Maak het waterreservoir en de voet leeg, maak beide onderdelen schoon en laat drogen. Schakel vervolgens het apparaat opnieuw in.
	> Het water in het waterreservoir is niet schoon (verontreinigd of heeft te lang in het reservoir gezeten).	

Dziękujemy za zakup nawilżacza **Humini**, marki powietrza i mnie. Mamy nadzieję, że przyniesie to pełną satysfakcję i poprawi jakość powietrza w pomieszczeniach.

Podobnie jak w przypadku wszystkich urządzeń elektrycznych, ważne jest właściwe użytkowanie urządzenia, w celu uniknięcia wszelkiego rodzaju szkód i obrażeń. Przed uruchomieniem urządzenia prosimy o zapoznanie się z instrukcją i stosowanie się do wskazówek w niej zawartych. Nie ponosimy odpowiedzialności za uszkodzenia wynikłe z użytkowania niezgodnego z niniejszą instrukcją obsługi. Osuszacz jest przeznaczony do użytku domowego, w celach opisanych w instrukcji. Wykorzystywanie go w innych celach może być groźne dla zdrowia i życia.

SPECYFIKACJA TECHNICZNA

Napięcie	100-240 V ~ 50-60 Hz
Wymiary (W x S x G)	308 x 158 x 100 mm
Waga netto	1,02 kg
Poziomy prędkości	2
Maksymalne zużycie energii	20 W
Odpowiedni do pomieszczeń	15 m ²
Pojemność zbiornika	1,3 L
Wydajność nawilżania	180 mL/h (± 30 mL)
Poziom hałasu	≤ 38 dB
Twardość wody	Nie nadaje się, jeśli woda > 21 dH
Zgodność ze zmiękcaczem wody	Nie

ZAPOBIEGANIE WYPADKOM DOMOWYM

Produkt jest zgodny z normami i przepisami obowiązującymi w UE.

W celu uzyskania dodatkowych informacji prosimy odwiedzić naszą stronę:
www.oddychajswobodnie.pl

Dział obsługi klienta jest dostępny pod adresem e-mail:
kontakt@oddychajswobodnie.pl



Dla zachowania bezpieczeństwa: gdy nie korzystasz z osuszacza, zawsze wyjmij wtyczkę z gniazdka. Rób tak również wtedy, gdy przesuwasz urządzenie lub chcesz je wyczyścić. W przypadku konieczności naprawy, sięgnij po wykwalifikowaną pomoc.

ZASADY BEZPIECZEŃSTWA

1. Przeczytaj uważnie instrukcję przed przystąpieniem do uruchomienia Humini.
2. Każde działanie niezgodne z instrukcją może wywołać pożar, przepięcie i grozić uszczerbkiem na zdrowiu i życiu.
3. Wyjmij Humini z opakowania i sprawdź, czy osuszacz nie jest uszkodzony. W razie wątpliwości skontaktuj się ze sprzedawcą.
4. Dzieciom nie wolno bawić się ani opakowaniem, ani urządzeniem.
5. Urządzenie działa pod napięciem określonym na opakowaniu i produkcie. Należy sprawdzić, czy pasuje dla instalacji elektrycznej, do której będzie podłączone.
6. Zwróć szczególną uwagę, jeśli dziecko znajduje się w pobliżu.
7. Korzystanie z przedłużacza może wywołać pożar lub przegrzanie instalacji elektrycznej.
8. Aby odłączyć urządzenie od prądu nie ciągnij za kabel, lecz chwyć za wtyczkę.
9. Nie przykrywaj urządzenia ani go nie blokuj, zaburza to przepływ powietrza i może spowodować porażenie prądem lub innego rodzaju szkody. Nie wkładaj do urządzenia żadnych przedmiotów.
10. Jeśli nie korzystasz z urządzenia, wyjmij wtyczkę z gniazdka.
11. Humini nie może stać w miejscu zagrożonym zalaniem wodą.
13. Nie stawiaj Humini w pobliżu klimatyzatora, aby nie dopuścić do kondensacji wody.
14. Nie włączaj urządzenia na zewnątrz.
15. Nie włączaj nawilżacza Humini w pomieszczeniu, gdzie używasz aerozoli lub sprayów.
16. Gdy przenosisz urządzenie, zawsze wyjmij wtyczkę z gniazdka.
17. Utrzymuj urządzenie w czystości.
18. Korzystaj z zalecanych części zamiennych. Części nieautoryzowane mogą okazać się niebezpieczne i gwarancja ich nie pokrywa!
19. Przechowuj Humini w suchym i bezpiecznym miejscu, z daleka od dzieci.
20. W przypadku uszkodzenia kabla, skontaktuj się ze sprzedawcą i sięgnij po usługę wykwalifikowanego serwisanta.
21. Produkt nie jest odpowiedni dla dzieci poniżej 8 roku życia.

BUDOWA (PATRZ STRONA 2)

- | | |
|-----------------------------|--------------------------------|
| ① Ujście mgietki | ⑥ Membrana ultradźwiękowa |
| ② Pokrywa górna | ⑦ Podstawa |
| ③ Zbiornik na wodę | ⑧ Gniazdko zasilania |
| ④ Pokrywa zbiornika na wodę | ⑨ Włłącznik/wyłącznik (On/Off) |
| ⑤ Ujście powietrza | ⑩ Adapter |

ŚRODKI OSTROŻNOŚCI

- Nigdy nie podłączaj urządzenia, gdy zbiornik jest całkowicie pusty.
- Napełnij zbiornik wodą z kranu lub wodą demineralizowaną. Nie napełniaj zbiornika zmiękczoną wodą ze zmiękczaczem soli.
- Upewnij się, że produkt jest umieszczony na suchej, poziomej powierzchni i 10 cm od ściany.
- Upewnij się, że wyjmowany filtr i zbiornik są czyste, prawidłowo ustawione i wciśnięte.
- Nie usuwaj pływaka ze zbiornika, ponieważ uniemożliwi to uruchomienie urządzenia.
- Jeśli chcesz przestawić nawilżacz powietrza w inne miejsce, pamiętaj, żeby podnieść urządzenie, trzymając je za podstawę, nie za zbiornik.
- Nie aplikuj olejków eterycznych bezpośrednio do zbiornika, ponieważ może to uszkodzić elementy urządzenia.

NAPEŁNIANIE ZBIORNIKA (PATRZ STRONA 3)

Upewnij się, że zasilanie jest wyłączone.

- ① Zdjąć zbiornik z jego podstawy, podnosząc go z tyłu.
- ② Odwrócić zbiornik do góry nogami, odkręcić korek i napełnić go zimną wodą. Nie napełniaj go gorącą wodą, to spowoduje nieszczelności.
- ③ Zamknąć pokrywę szczelnie w kierunku zgodnym z ruchem wskazówek zegara.
- ④ Wymienić zbiornik na jego podstawie.

INSTRUKCJA OBSŁUGI

1. Napełnić zbiornik wodą.
2. Podłączyć kabel zasilający do sieci elektrycznej.
3. Włączyć urządzenie za pomocą przycisku ON-OFF na panelu przednim.
4. Wciśnij przycisk ponownie, aby aktywować pierwszą lub drugą prędkość. 4. Naciśnij przycisk 3 razy, aby wyłączyć urządzenie.
5. Nawilżacz wyłącza się automatycznie, gdy zbiornik jest pusty.

GŁÓWNE FUNKCJE

MOC NAWILŻANIA:

Użyj głównego przycisku, aby włączyć urządzenie i wyregulować moc nawilżania:

- Minimalna moc: Naciśnij raz przycisk.
- Średnia moc: naciśnij przycisk dwa razy.

Przy pełnej mocy nawilżania wydobywająca się mgiełka może skondensować się wokół urządzenia, co może wyglądać jak wyciek ze zbiornika. Aby tego uniknąć, zmniejsz moc nawilżania i/lub ustaw nawilżacz w kierunku źródła ciepła (w odległości około 1 metra).

UTRZYMANIE

- Przed przystąpieniem do jakichkolwiek czynności upewnij się, że urządzenie jest wyłączone i że wtyczka jest odłączona od gniazdka.
- Nie zanurzaj urządzenia w wodzie ani żadnym innym płynie.
- Do czyszczenia nie używaj żadnych żrących, łatwopalnych ani korodujących środków czystości.

CZYSZCZENIE URZĄDZENIA: Usuń kurz z powierzchni oraz z wlotu i wylotu powietrza za pomocą delikatnej ściereczki.

CZYSZCZENIE PŁYTKA ULTRADŹWIĘKOWA: Osusz płytkę ultradźwiękową i wyczyść ją miękką szczołką. Następnie wytrzyj ją miękką szmatką.

PRZECHOWYWANIE: Aby uniknąć namnażania się bakterii i wirusów, nie przechowuj urządzenia ze zbiornikiem pełnym wody. Upewnij się, że urządzenie jest CAŁKOWICIE suche.

1. Opróżnij i umyj zbiornik.
2. Wyczyść filtr i wlot oraz wylot powietrza.
3. Po wysuszeniu wszystkich części urządzenia przechowuj je w miejscu zabezpieczonym przed kurzem, suchym i dobrze wentylowanym.

FAQ

Problem	Årsag	Løsning
Urządzenie nie działa	> Produkt nie jest prawidłowo podłączony do prądu lub pojawił się problem z zasilaniem.	> Włóż wtyczkę do gniazdka prawidłowo i sprawdź napięcie oraz działanie sieci elektrycznej w domu. UWAGA: unikaj rozgałęźników!
	> Sieć elektryczna w twoim domu nie działa prawidłowo.	
	> Zbiornik jest pusty.	> Wypełnij zbiornik.
	> Zbiornik nie jest prawidłowo włączony.	> Włóż zbiornik prawidłowo.
Para wodna ma nieprzyjemny zapach	> Zbiornik jest pusty.	> Wypełnij zbiornik.
	> Zbiornik jest przepełniony.	> Wyjmij trochę wody ze zbiornika, a następnie prawidłowo zatrzasknij ją na jego podstawie.
Spadek wydajności urządzenia	> PomieszczenieA jest zbyt duże.	> Przenieś urządzenie do odpowiednio mniejszego pomieszczenia.
	> Płyta ultrasonograficzna jest brudna.	> Delikatnie wyczyść płytkę ultradźwiękową.
	> Woda jest brudna lub stojąca.	> Opróżnij zbiornik, oczyść go prawidłowo, a następnie napełnij czystą wodą.
Mgielka wydobywa się z podstawy urządzenia.	> Zbiornik nie został właściwie włożony.	> Włóż prawidłowo zbiornik.
Wyciek wody	> Zbiornik jest słabo zamknięty, ponieważ jego uszczelnienie jest nieprawidłowo umieszczone lub brakuje go.	> Sprawdzić, czy zbiornik jest prawidłowo zamknięty i czy w pokrywie znajduje się uszczelka. Być może wypadł podczas napełniania.
Bruit anormalny.	> W zbiorniku brakuje wody.	> Wypełnij zbiornik.
	> Urządzenie nie jest umieszczone na płaskiej powierzchni.	> Umieścić urządzenie na płaskiej powierzchni.
Wytwarzana para ma nieprzyjemny zapach	> Produkt jest nowy.	
	> Opróżnij zbiornik i podstawę oraz umyj i osusz obie części przed ponownym włączeniem urządzenia.	> Woda w zbiorniku jest brudna (stojąca lub zanieczyszczona).

Garantie

Les produits sont garantis pour une période de deux ans à partir de la date d'achat, sur présentation de la facture, contre toute défaillance résultant d'un vice de fabrication ou de matériau. Cette garantie ne couvre pas les vices ou dommages résultant d'une mauvaise installation, d'une utilisation incorrecte, ou de l'usure normale des produits. Les pièces détachées sont également disponibles sur une durée de 2 ans après la date d'achat.

Air&me ne saurait être tenu responsable d'une mauvaise utilisation faite de ces produits, d'une utilisation qui s'avérerait dangereuse ou non appropriée.

DEEE

Traitement des appareils électriques et électroniques en fin de vie (applicable dans les pays de l'Union européenne et aux autres pays européens disposant de systèmes de collectes appropriés). Ce symbole apposé sur le produit indique que ce produit ne doit pas être traité avec les déchets ménagers. Il doit être remis à un point de collecte approprié pour le recyclage des EEE (Équipements Électriques et Électromagnétiques). En s'assurant que ce produit est bien mis au rebut de manière appropriée, vous aiderez à prévenir les conséquences négatives potentielles pour l'environnement et la santé humaine. Le recyclage des matériaux aidera à conserver les ressources naturelles. Pour avoir des informations complémentaires au sujet du recyclage de ce produit, contacter la municipalité, la déchetterie ou le magasin d'achat.

Warranty

The appliances are under warranty for a 2-year period from the purchase date. The warranty covers all failures resulting from hidden manufacturing or raw material defects. This warranty does not cover failures or damages resulting from an inadequate setup or usage, or from the normal wear and tear of the product. Spare parts are also available for a period of 2 years after the date of purchase.

Air&me cannot be held liable in case of an inadequate or dangerous use of the products.

DEEE

Disposal of Electric and Electronic Equipment (Applicable in the countries of the European Union and other European countries with separate collection systems appropriate). This symbol on the product indicates that this product shall not be treated as household waste. It should be handed over to the applicable collection point for the recycling of EEE (Electrical and Electromagnetic Equipment). By ensuring this product is disposed of correctly, you will help prevent potential negative consequences for the environment and human health. The recycling of materials will help to conserve natural resources. For additional information about recycling of this product, please contact the municipality, the waste or the retailer.

Garantie

Gegen Vorlage der Rechnung werden die Produkte für einen Zeitraum von zwei Jahren ab dem Kaufdatum gegen Schäden durch fehlerhafte Verarbeitung oder Bauteile garantiert. Diese Garantie gilt nicht für Mängel oder Schäden, die durch unsachgemäße Installation, unsachgemäße Verwendung oder normale Abnutzung des Produktes verursacht werden. Ersatzteile stehen ebenfalls für einen Zeitraum von 2 Jahren ab dem Kaufdatum zur Verfügung. Ersatzteile stehen ebenfalls für einen Zeitraum von 2 Jahren ab dem Kaufdatum zur Verfügung. Air&me kann nicht für die unsachgemäße, gefährliche oder ungeeignete Verwendung dieser Produkte verantwortlich gemacht werden.

WEEE

Entsorgung von gebrauchten elektrischen und elektronischen Geräten (anwendbar in den Ländern der Europäischen Union und anderen europäischen Ländern, die über entsprechende Sammelsysteme verfügen). Dieses Symbol auf dem Produkt zeigt an, dass dieses Produkt nicht als Hausmüll entsorgt werden darf.

Es muss für das Recycling von Elektro- und Elektronikgeräten an eine geeignete Sammelstelle gegeben werden. Indem Sie sicherstellen, dass dieses Produkt ordnungsgemäß entsorgt wird, tragen Sie dazu bei die Umwelt und die Menschen vor möglichen negativen Folgen zu schützen. Die Wiederverwertung von Baustoffen trägt dazu bei natürliche Ressourcen zu schonen. Für weitere Informationen über das Recycling dieses Produktes wenden Sie sich bitte an Ihre Gemeinde, einen Wertstoffhof oder an Ihren Fachhändler.

Garantie

De producten hebben een garantie van 2 jaar, te rekenen vanaf de aankoopdatum, na voorlegging van de aankoopfactuur, voor alle defecten te wijten aan materiaal-, constructie- of fabricagefouten. Deze garantie geldt niet voor gebreken of schade als gevolg van onjuiste installatie, onjuist gebruik, of normale slijtage van de producten. De onderdelen blijven beschikbaar voor een periode van 2 jaar na aankoopdatum.

Air&me kan niet aansprakelijk worden gesteld voor een onjuist, gevaarlijk of oneigenlijk gebruik van deze producten.

AEAA

Verwerking van afgedankte elektrische en elektronische apparatuur (van toepassing in de lidstaten van de Europese Unie en in andere Europese landen die beschikken over geschikte inzamelingsystemen). Dit symbool op het product geeft aan dat dit product niet met huishoudelijk afval mag worden verwerkt. Het moet worden ingeleverd bij een geschikt inzamelpunt voor het recycle(re)n van EEA (elektrische, elektronische en elektromagnetische apparatuur). Door ervoor te zorgen dat dit product correct wordt afgedankt, helpt u mogelijke negatieve gevolgen te voorkomen voor het milieu en de volksgezondheid. Het recycle(re)n van materialen draagt bij tot de bescherming van natuurlijke hulpbronnen. Voor meer informatie over het recycle(re)n van dit product, neem contact op met uw lokale overheid, stortplaats of plaats van aankoop.

Gwarancja

Niniejsza gwarancja jest ważna przez 2 lata (dwa lata) od daty zakupu. Gwarancja obejmuje wszystkie uszkodzenia wynikłe z ukrytych wad produkcyjnych i materiałowych produktu. Niniejsza gwarancja nie obejmuje uszkodzeń i błędów wynikłych z nieodpowiedniego korzystania z urządzenia ani z normalnego zużycia się produktu. Części zamienne objęte gwarancją są też dostępne przez 2 lata od daty zakupu. Air&me nie ponosi odpowiedzialności za nieodpowiednie i niebezpieczne korzystanie z produktów.

DEEE

Zbyt elektrycznego i elektronicznego sprzętu (dotyczy krajów Unii Europejskiej i innych europejskich krajów, w których istnieje system segregacji). Ten symbol oznacza, że produkt nie będzie traktowany jako odpad komunalny. Powinien być przekazany do specjalnego punktu zbiórki zużytego sprzętu elektrycznego i elektronicznego. Upewniając się, że produkt ten został przekazany we właściwe miejsce do recyklingu, pomagasz zapobiegać potencjalnym negatywnym konsekwencjom dla środowiska i zdrowia ludzkiego. Recykling materiałów przyczynia się do ochrony zasobów naturalnych. Aby uzyskać dodatkowe informacje na temat recyklingu tego produktu, prosimy o kontakt z gminą, zakładem utylizacji odpadów lub sprzedawcą. Materiaalien kierrätys aut-taa säästämään luonnonvaroja. Jos kaipaat lisätietoja tämän tuotteen kierrättämisestä, ota yhteyts oman kuntasi viranomaisiin, kaatopaikkaan tai tuotteen ostopaikkaan.





183 avenue Georges Clémenceau

92000 NANTERRE – FRANCE

info@airandme.fr

+33 9 72 232 232