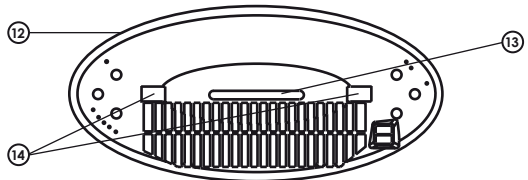
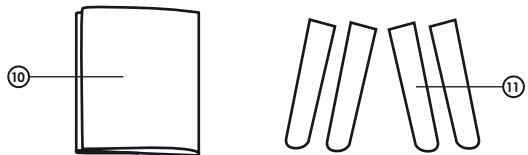
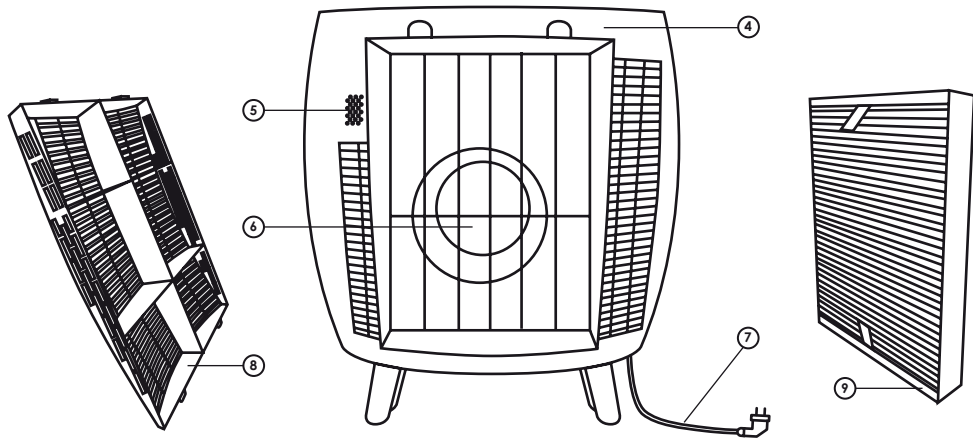
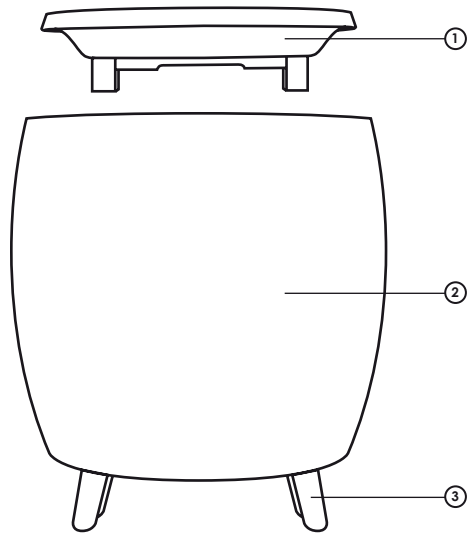




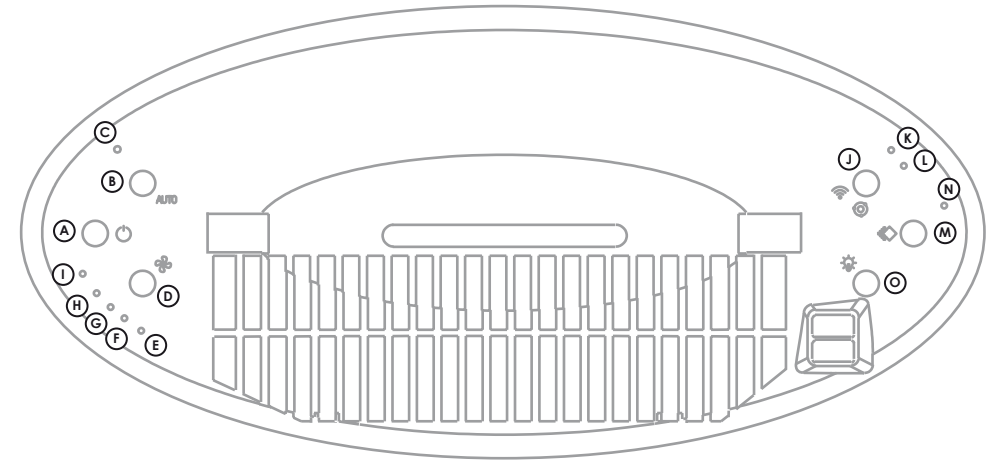
**LENDOU**  
**PURIFICATEUR D'AIR CONNECTÉ**  
CONNECTED AIR PURIFIER  
VERNETZTER LUFTREINIGER



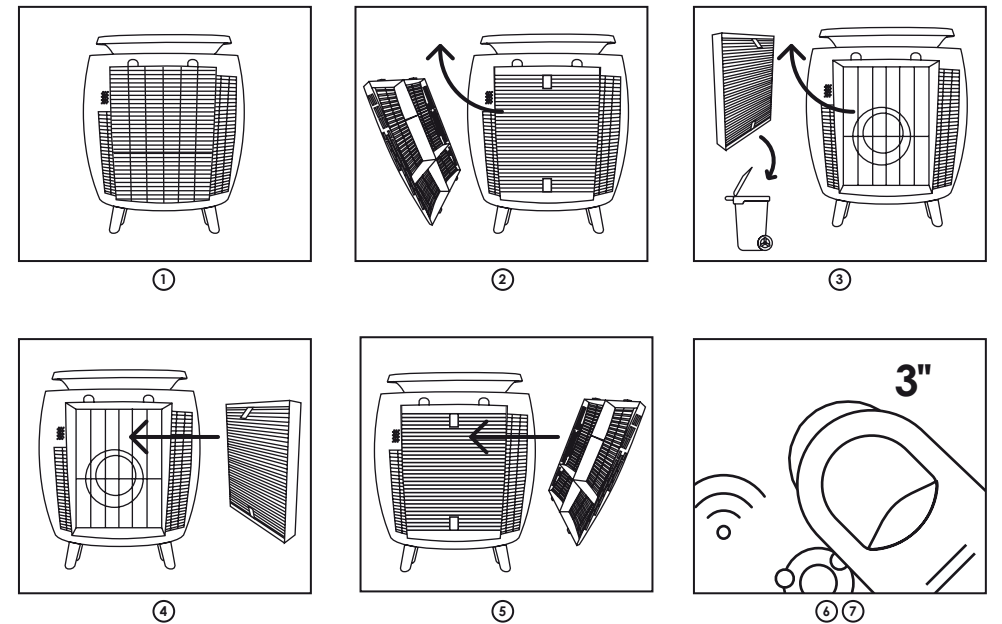
**GUIDE D'UTILISATION – USER MANUAL – BEDIENUNGSANLEITUNG  
GEBRUIKSAANWIJZING – INSTRUKCJA OBSŁUGI – KÄYTTÖOHJE**



PANNEAU DE CONTRÔLE / CONTROL PANEL / BEDIENFELD / BEDIENINGSPANEEL / PANEL CYFROWY / OHJAUSPANEELI



CHANGEMENT DU FILTRE / FILTER REPLACEMENT / FILTERWECHSEL / VERVANGING VAN DE FILTER / WYMIANA FILTRA / SUODATTIMEN VAIHTO



Merci d'avoir acheté le purificateur d'air **Lendou**, un produit **air&me**. Nous espérons qu'il vous donnera entière satisfaction et améliorera la qualité de votre air intérieur.

Comme pour tous les appareils ménagers électriques, il est important d'entretenir cet appareil correctement afin d'éviter d'éventuels dommages ou blessures. Merci de lire attentivement les instructions avant de le mettre en fonctionnement et de conserver cette notice pour référence ultérieure. La société WAF-direct décline toute responsabilité pour les dommages causés par le non-respect de ce mode d'emploi. L'appareil doit être utilisé uniquement dans le cadre domestique aux fins décrites dans le présent mode d'emploi. Une utilisation non conforme, ainsi que des modifications techniques de l'appareil peuvent entraîner des risques pour la santé et la vie.

## CARACTÉRISTIQUES TECHNIQUES

Voltage	220-240 V ~50Hz
Dimensions (H x L x P)	412 x 390 x 198 mm (version basse) 542 x 390 x 198 mm (version haute)
Poids net	4,2kg
Nombre de vitesses	4 + turbo
Consommation électrique maximum	35W
Surface maximale conseillée de purification	20m <sup>2</sup> (qualité médicale) 35m <sup>2</sup> (qualité domestique)
Débit d'air maximum	300m <sup>3</sup> /h
Capacité de purification (CADR)	175cfm
Diffusion d'huiles essentielles	Non
Ionisation négative	Oui

## PRÉVENTION DES ACCIDENTS DOMESTIQUES

La sécurité de cet appareil est conforme aux règles techniques et aux normes en vigueur au sein de l'UE.

Pour toute autre information ou renseignement, veuillez consulter notre site internet : [www.airandme.fr](http://www.airandme.fr)

Notre service client est à votre disposition à l'adresse suivante : [info@airandme.fr](mailto:info@airandme.fr)



**Pour prévenir de tous dangers ou chocs électriques, toujours débrancher le produit en cas de non utilisation, de déplacement ou de nettoyage. En cas de réparation, rapprochez-vous de personnes qualifiées.**

## INFORMATIONS IMPORTANTES DE SÉCURITÉ

1. Lire attentivement les instructions avant d'utiliser Lendou.
2. Toute utilisation non recommandée par le revendeur peut entraîner feu, surtension électrique ou blesser des personnes.
3. Retirez le packaging et assurez-vous que Lendou n'est pas endommagé. En cas de doute, ne pas utiliser l'appareil et contacter votre revendeur.
4. Ne laissez pas les enfants jouer avec les différentes pièces de l'emballage. Portez une attention particulière pour une utilisation à proximité d'un enfant.
5. Avant d'utiliser Lendou, assurez-vous que le voltage indiqué sur le produit est conforme à votre installation électrique.
6. Assurez-vous que la prise de l'appareil soit bien branchée : dans le cas contraire, la prise pourrait surchauffer.
7. Utiliser une extension de câble électrique peut créer une surchauffe et causer des risques de feux.
8. Ne pas débrancher le produit en tirant sur le câble. Toujours débrancher Lendou en maintenant et en tirant la prise.
9. Ne pas couvrir ou insérer d'objet qui pourrait empêcher le flux d'air dans le ventilateur : cela pourrait entraîner des chocs électriques ou endommager l'appareil. Ne pas mettre les doigts dans l'arrivée ou la sortie d'air de l'appareil sous peine de dommages physiques.
10. Durant l'utilisation, laissez au moins un espace de 50 cm à l'arrière, sur les côtés et devant l'appareil.
11. Afin d'éviter tout choc électrique ou incendie, ne pas utiliser d'eau, de détergent ou de produit inflammable pour nettoyer l'extérieur ou l'intérieur de l'appareil.
12. Ne pas utiliser d'insecticide en spray, de parfum, ou tout autre spray inflammable autour de l'appareil lorsqu'il est en fonctionnement.
13. Ne jamais utiliser Lendou s'il existe un risque de chute dans un liquide.
14. Assurez-vous que le produit soit placé sur une surface plane et horizontale.
15. Ne pas utiliser Lendou à l'extérieur.
16. Ne pas utiliser cet appareil dans un local très empoussiéré et/ou humide, ou dans un local présentant des risques d'incendie.
17. Cet appareil est destiné à un usage domestique uniquement. Il ne peut donc pas être utilisé pour une application industrielle.
18. Toujours débrancher Lendou en cas de déplacement ou lorsqu'il n'est pas utilisé.
19. Gardez le produit propre et en bonnes conditions d'utilisation.
20. Utilisez les pièces détachées recommandées (des pièces non officielles pourraient être dangereuses et annuler la garantie).
21. Rangez Lendou dans un endroit sec et sécurisé, hors de portée des enfants.
22. Si le cordon d'alimentation est endommagé, il peut être remplacé par le revendeur. Seules des personnes qualifiées peuvent effectuer cette réparation.
23. Ce produit ne peut être utilisé par des enfants de moins de 8 ans. Lisez attentivement le manuel et utilisez Lendou avec précaution.

**Le purificateur d'air Lendou est doté d'une fonction Wifi et dispose d'un capteur de qualité de l'air intégré. Les réglages du purificateur d'air peuvent être modifiés à tout moment manuellement, soit en utilisant les touches du panneau de contrôle, soit à distance, via l'application pour smartphone dédiée.**

## COMPOSANTS (VOIR PAGE 2)

- |                                 |   |
|---------------------------------|---|
| ① Plateau                       | ⑨ Filtre HEPA + charbon actif           |
| ② Face avant de l'appareil      | ⑩ Pré-filtre                            |
| ③ 4 pieds "bas"                 | ⑪ 4 pieds "hauts"                       |
| ④ Face arrière de l'appareil    | ⑫ Panneau de contrôle                   |
| ⑤ Capteur de qualité de l'air   | ⑬ Indicateur LED de la qualité de l'air |
| ⑥ Ventilateur                   | ⑭ Orifices d'insertion du plateau       |
| ⑦ Cordon d'alimentation         | ⑮ Grille de sortie d'air                |
| ⑧ Grille arrière (entrée d'air) |   |

## PANNEAU DE CONTRÔLE (VOIR PAGE 3)

- |  |  |
|--|--|
| Ⓐ Bouton ON/OFF                            | Ⓘ Indicateur de fonctionnement [Turbo]               |
| Ⓑ Bouton [Auto]                            | Ⓝ Bouton [Wifi] et [Ionisation négative]             |
| Ⓒ Indicateur de fonctionnement [Auto]      | Ⓚ Indicateur de fonctionnement [Wifi]                |
| Ⓓ Bouton [Vitesse]                         | Ⓛ Indicateur de fonctionnement [Ionisation négative] |
| Ⓔ Indicateur de fonctionnement [Vitesse 1] | Ⓜ Bouton [Filtre]                                    |
| Ⓕ Indicateur de fonctionnement [Vitesse 2] | Ⓝ Indicateur de remplacement du filtre               |
| Ⓖ Indicateur de fonctionnement [Vitesse 3] | Ⓞ Bouton [Lumière]                                   |
| Ⓗ Indicateur de fonctionnement [Vitesse 4] |  |

## PRINCIPE DE FONCTIONNEMENT

Le purificateur d'air Lendou vous permettra de respirer un air purifié dans votre maison et ainsi de protéger votre santé grâce aux trois niveaux de filtration :

### Niveau 1 : Pré-filtre :

Grosses poussières, cheveux, poils

### Niveau 2 : Filtre HEPA + charbon actif :

Composés organiques volatils (COV) ; pollens, acariens, allergènes issus des animaux, moisissures, bactéries ; particules fines (PM 2.5) ; mauvaises odeurs

## LE BIEN AIR CHEZ SOI !

Voici quelques conseils complémentaires et simples à mettre en place pour vous aider à améliorer la qualité de l'air de votre intérieur :



Ne fumez pas à l'intérieur.



Limitez l'utilisation de produits ménagers, qui sont riches en composés organiques volatils et en formaldéhydes.



Aérez les pièces au moins 15 minutes par jour, même en hiver.



Évitez d'utiliser des bougies parfumées, des bâtonnets d'encens, des sprays désodorisants, des parfums d'intérieur.



Pensez à entretenir votre système d'aération et à dépoussiérer les bouches d'aération.



Aérez les pièces dans lesquelles vous faites des travaux ou les endroits où vous bricolez.

## PRÉCAUTIONS D'EMPLOI

- Veillez à ce que le produit soit placé sur une surface sèche et plane.
- Laissez au moins un espace de 50 cm à l'avant et à l'arrière de l'appareil.
- Assurez-vous d'avoir bien retiré le plastique d'emballage du filtre.
- Assurez-vous que le filtre et la grille arrière soient correctement positionnés et enfoncés. Cet appareil dispose d'un dispositif qui le fait s'éteindre automatiquement si le filtre et la grille arrière ne sont pas bien placés.

## INSTRUCTIONS DE FONCTIONNEMENT

1. Branchez l'appareil.
2. Appuyez sur le bouton ON/OFF (Ⓐ) pour mettre l'appareil en marche.
3. Appuyez à nouveau sur le bouton ON/OFF pour éteindre l'appareil. L'appareil garde en mémoire les derniers réglages. Ainsi, si vous avez réglé votre appareil sur [Vitesse 4] et [Lumière = 50%] avant de l'éteindre, lorsque vous l'allumerez par la suite, il sera automatiquement réglé sur [Vitesse 4] et [Lumière = 50%].

## FONCTIONS PRINCIPALES



### BOUTON [AUTO]

En appuyant sur ce bouton (Ⓑ), l'appareil fonctionne automatiquement : il adapte la vitesse du ventilateur et la vitesse de purification de l'air en fonction du taux de particules présentes dans l'air ambiant.



### BOUTON [VITESSE]

En appuyant plusieurs fois sur ce bouton (Ⓒ), vous augmentez progressivement la vitesse du ventilateur. L'appareil dispose de 4 vitesses de purification, ainsi que d'un turbo :

- [Vitesse 1] : Mode extra silencieux
- [Vitesse 2]
- [Vitesse 3]
- [Vitesse 4]
- [Turbo] : C'est la plus haute vitesse de purification de l'air



### BOUTON [WIFI]

En appuyant 3 secondes sur ce bouton (Ⓓ), vous pourrez connecter l'appareil à votre réseau wifi et commencer l'appairage via l'application smartphone dédiée. Rendez-vous sur [www.airandme.fr/connect](http://www.airandme.fr/connect) pour installer l'application et connecter votre appareil.



### BOUTON [IONISATION NÉGATIVE]

En appuyant sur ce bouton (Ⓔ), vous pouvez activer et désactiver l'ionisation négative de l'air. Grâce à cette fonction, Lendou émet entre 3 et 8 millions d'ions négatifs par seconde, qui permettent de régénérer efficacement l'air d'une pièce. Les ions négatifs diffusés sont soumis à un phénomène électrostatique : ils sont attirés par les particules en suspension dans l'air et se fixent sur elles, puis les font tomber au sol. L'air est ainsi purifié.



### BOUTON [FILTRE]

Appuyez longuement sur ce bouton après le remplacement du filtre afin de réinitialiser le système de mesure d'usure du filtre.



### BOUTON [LUMIÈRE]

Le bouton [Lumière] vous permet de régler la luminosité de la barre LED en fonction de l'heure de la journée et de vos préférences :

- [100%] : La barre LED est allumée et éclaire à 100% de sa capacité.
- [50%] : La barre LED est allumée et éclaire modérément, à 50% de sa capacité.
- [Mode Nuit] : La barre LED est éteinte. Combinée à la [Vitesse 1], cette option est idéale si vous placez le purificateur d'air dans une chambre.

## FONCTIONS SUPPLÉMENTAIRES

### SÉCURITÉ ENFANTS

En appuyant 5 secondes sur le bouton [Vitesse] (Ⓒ), vous entendez un signal sonore : la sécurité enfants qui "verrouille" le panneau de contrôle est activée. Pour la désactiver, appuyez à nouveau 5 secondes sur le bouton [Vitesse] (Ⓒ).

### OPTIFILTER™ : TÉMOIN INTELLIGENT DE L'USURE DU FILTRE

Le purificateur d'air Lendou possède une technologie brevetée de mesure de l'usure du filtre appelée OptiFilter™. Afin de calculer la durée de vie du filtre, l'appareil prend en considération 3 facteurs :

- Le nombre d'heures de fonctionnement de l'appareil,
- La qualité de l'air durant l'utilisation de l'appareil,
- La vitesse du ventilateur pendant le fonctionnement de l'appareil.

De cette manière, en fonction de l'utilisation que vous aurez de l'appareil et de votre environnement direct, il vous faudra remplacer le filtre tous les 6 à 12 mois.

### AFFICHAGE COLORÉ DE LA QUALITÉ DE L'AIR

Lorsque l'appareil fonctionne, la couleur de la barre LED change en fonction de la qualité de l'air ambiant.

- La barre LED est verte lorsque la qualité de l'air ambiant est bonne (affiché "TOP" sur l'application).
- La barre LED est orange lorsque la qualité de l'air ambiant est moyenne (affiché "OK" sur l'application).
- La barre LED est rouge lorsque la qualité de l'air ambiant est mauvaise (affiché "MAUVAIS" sur l'application).

### CHANGEMENT DES PIEDS DE L'APPAREIL

Si vous souhaitez changer les pieds de l'appareil :

1. Veillez à débrancher l'appareil avant de le retourner délicatement.
2. Suivez les instructions indiquées sous l'appareil.
3. Retournez l'appareil et rebranchez-le.

*Attention : Les pieds doivent être tirés verticalement et ne doivent surtout pas être tournés/vissés. Fixez 4 pieds de hauteurs identiques sur l'appareil, afin de ne pas le déséquilibrer.*

## MAINTENANCE ET REMPLACEMENT DU FILTRE (VOIR PAGE 3)

- Assurez-vous que l'appareil soit éteint et débranché avant de réaliser toute manipulation.
- N'immergez pas l'appareil dans l'eau ou tout autre liquide.
- N'utilisez pas de produits corrosifs, abrasifs ou inflammables pour nettoyer l'appareil.
- Le filtre à particules n'est pas lavable et doit être remplacé.

### NETTOYAGE DU PRÉ-FILTRE EN TISSU

Le pré-filtre en tissu amovible capte les grosses poussières et les poils et squames d'animaux. Il est à laver tous les 15 jours environ, afin de garantir l'efficacité maximale du purificateur. Vous pouvez le laver avec un aspirateur muni d'une bosse douce et vous pouvez également le passer en machine, en programme "Linge délicat".

*Attention : Ne pas repasser le pré-filtre avec un fer à repasser. Ne jamais placer sur l'appareil un pré-filtre encore humide. Seul le pré-filtre est réutilisable et peut être nettoyé à l'eau.*

### ENTRÉE ET SORTIE D'AIR DE L'APPAREIL

L'air est aspiré par l'arrière de l'appareil et ressort par le haut. Utilisez un chiffon doux pour enlever la poussière au niveau des entrées et des sorties d'air.

### REMPLEMENT DU FILTRE

Grâce à la technologie OptiFilter™, un voyant lumineux s'allume dès que le filtre doit être remplacé (tous les 6 à 12 mois en moyenne). Pour remplacer le filtre :

- 1 Assurez-vous que l'appareil soit débranché, puis, retirez le pré-filtre de l'appareil et déclipsez la grille arrière.
- 2 Tirez doucement sur les deux languettes du filtre usagé afin de le sortir de l'appareil.
- 3 Placez directement le filtre usagé dans un sac fermé hermétiquement et jetez-le rapidement afin de ne pas disperser les polluants.
- 4 Installez délicatement le nouveau filtre, en plaçant les deux languettes face à vous.
- 5 Remplacez la grille arrière et le pré-filtre.
- 6 Rebranchez et ré-allumez l'appareil.
- 7 Appuyez 3 secondes sur le bouton [Filtre] pour réinitialiser le système de mesure d'usure du filtre.

*Évitez que les filtres usagés soient manipulés par des personnes asthmatiques ou allergiques. Pensez à bien vous laver les mains après avoir manipulé un filtre usagé.*

### NETTOYAGE DU CAPTEUR DE QUALITÉ DE L'AIR

Le capteur de particules nécessite un dépoussiérage régulier : tous les 2 mois environ, en fonction de la fréquence d'utilisation de l'appareil et de l'environnement dans lequel il est placé. Pour cela, utilisez un aspirateur afin de capturer les éventuelles poussières.

*Attention : N'utilisez pas de détergents, de produits corrosifs ou d'objets métalliques pour nettoyer le capteur. L'efficacité du capteur est susceptible de diminuer s'il n'est pas nettoyé régulièrement.*

### STOCKAGE DE L'APPAREIL

Si vous n'utilisez pas votre purificateur d'air, vous pouvez le ranger dans un endroit propre, à l'abri de l'humidité et de la chaleur.

## FAQ

Problème	Raison	Solution
L'appareil ne marche pas	> Le produit n'est pas correctement branché ou il y a un problème de concordance électrique.	> Branchez correctement la prise en vous assurant du voltage et du bon fonctionnement du réseau électrique. Évitez les multiprises.
	> Il y a un problème sur le réseau électrique du logement.	
	> Le filtre et/ou la grille arrière n'est pas correctement enclenché.	> Poussez et enclenchez correctement la grille.
Baisse de performance de l'appareil	> Le pré-filtre est sale, ce qui gêne le flux d'air.	> Nettoyez le pré-filtre.
	> L'entrée ou la sortie d'air est bloquée par quelque chose.	> Laissez au moins un espace de 50 cm à l'arrière, sur les côtés et devant l'appareil.
	> Le capteur de qualité de l'air est encrassé.	> Reportez-vous au paragraphe "Maintenance".
Bruit anormal	> Quelque chose bloque le ventilateur.	> Assurez-vous qu'aucun objet bloque le flux d'air.
	> Le produit a un problème de fonctionnement.	> Rapprochez-vous de votre revendeur pour une prise en charge SAV.
	> Le filtre est encrassé.	> Reportez-vous au paragraphe "Maintenance/Remplacement du filtre".
L'appareil ne produit pas d'air	> L'entrée ou la sortie d'air est bouchée.	> Reportez-vous au paragraphe "Maintenance" et assurez-vous qu'aucun objet bloque le flux d'air.
L'air qui sort de l'appareil est odorant	> Le filtre a besoin d'être nettoyé voire remplacé.	> Reportez-vous au paragraphe "Maintenance/Remplacement du filtre".
La couleur du voyant de qualité de l'air ne change pas	> Le capteur de qualité de l'air est encrassé.	> Reportez-vous au paragraphe "Maintenance".
	> Vous n'êtes pas dans un environnement très pollué.	> Pour passer en orange ou en rouge, l'air ambiant doit être pollué.
	> Le filtre doit être remplacé si la lumière reste rouge.	> Reportez-vous au paragraphe "Maintenance".

## ENGLISH

Thank you for having purchased the domestic air purifier **Lendou**, an **air&me**. product. We hope that it will bring you complete satisfaction and improve your indoor air quality.

As with all electrical appliances, it is important to maintain the appliance properly in order to avoid any damage or injury. Please read these instructions carefully before switching the appliance on and keep them for later reference. WAF-direct society accepts no liability for any damage that is caused by noncompliance with this instruction manual. The appliance is only to be used in the household for the intended purposes described in this user manual. Using the appliance for other purposes than the intended ones or performing technical changes to the appliance could be hazardous for health and life.

### TECHNICAL DATA

Voltage	220-240 V ~ 50Hz
Dimensions (H x W x P)	412 x 390 x 198 mm (low version) 542 x 390 x 198 mm (high version)
Net weight	4,2kg
Number of speed	4 + turbo
Maximal power consumption	35W
Suitable for rooms up to	20m <sup>2</sup> (medical quality) 35m <sup>2</sup> (domestic quality)
Maximum airflow	300m <sup>3</sup> /h
CADR (Clean Air Delivery Rate)	175cfm
Diffusion of essential oils	No
Negative ionization	Yes

### DOMESTIC INJURY PREVENTION

The safety of this product conforms to the relevant norms and regulations in force in the European Union.

For any further information, please visit our website: [www.airandme.fr/en](http://www.airandme.fr/en)

Our customer service department is available at the following email address: [info@airandme.fr](mailto:info@airandme.fr)



To prevent from any danger or electrical shock, always unplug the product when you are not using it, moving it or cleaning it. In case of repairs, approach the qualified persons.

### IMPORTANT SAFETY INSTRUCTIONS

1. Please read all the instructions carefully before using Lendou.
2. Any use that is not recommended by the reseller can lead to fire, power surge or can hurt people.
3. Remove the packaging and make sure that Lendou is not damaged. If in doubt, do not use the appliance and contact your reseller.
4. Do not let children play with the different pieces of the packaging. Pay special attention when using the appliance near a child.
5. Before using Lendou, make sure that the voltage indicated on the product is in accordance with your electrical installation.
6. Make sure that the socket is correctly plugged: otherwise, the socket could overheat.
7. Using an extension electric cable can create overheating and fire.
8. Do not pull on the power cord to unplug the appliance. Always unplug Lendou by holding and pulling on the socket.
9. Do not cover or put objects that can obstruct the fan air flow: it could cause electrical shocks or damage the appliance. Do not put fingers inside the air inlet or outlet on pain of physical damage.
10. During operation, leave at least 50cm behind, around and in front of the appliance.
11. To avoid any electrical shock or fire, do not use water, detergent or flammable product to clean the outside or the inside of the appliance.
12. Do not use insecticide spray, perfume or any other flammable spray around the appliance when it is in process.
13. Never use Lendou if it can fall into a liquid.
14. Make sure the product is on a flat and horizontal surface.
15. Do not use Lendou outdoors.
16. Do not use this appliance in a very dusty and/or humid room, or in a fire-risk room.
17. This device is designed for domestic use only. It should not be used for an industrial application.
18. Always unplug Lendou before moving or when not in use.
19. Keep the product clean and in good condition.
20. Use the recommended spare parts (non official parts could be dangerous and invalidate the warranty).
21. Store Lendou in a dry and safe place, away from children.
22. If the power cord is damaged, it can be changed by the reseller. Only qualified persons can make this repair.
23. This product cannot be used by children less than 8 years old. Please read carefully this user manual and use Lendou with caution.

The air purifier Lendou has a Wi-Fi function and a built-in air-quality sensor. The air purifier settings can be changed at any time manually, either by using the buttons on the control panel, or remotely, via the dedicated smartphone app.

## COMPONENTS (SEE PAGE 2)

- |                            |                                |
|----------------------------|--------------------------------|
| ① Tray                     | ⑨ HEPA + active carbon filter  |
| ② Front side of the device | ⑩ Pre-filter                   |
| ③ 4 feet "down"            | ⑪ 4 feet "high"                |
| ④ Back of the device       | ⑫ Control panel                |
| ⑤ Air quality sensor       | ⑬ LED indicator of air quality |
| ⑥ Fan                      | ⑭ Tray insertion holes         |
| ⑦ Power cord               | ⑮ Air outlet                   |
| ⑧ Rear grille (air inlet)  |                                |

## CONTROL PANEL (SEE PAGE 3)

- |                             |   |
|-----------------------------|---|
| Ⓐ ON/OFF button             | Ⓘ Indicator light [Turbo]                 |
| Ⓑ [Auto] button             | Ⓝ [Wifi] and [Negative Ionization] button |
| Ⓒ Indicator light [Auto]    | Ⓚ Indicator light [Wifi]                  |
| Ⓓ [Speed] button            | Ⓛ Indicator light [Negative ionization]   |
| Ⓔ Indicator light [Speed 1] | Ⓜ [Filter] button                         |
| Ⓕ Indicator light [Speed 2] | Ⓝ Filter replacement indicator            |
| Ⓖ Indicator light [Speed 3] | Ⓞ [Light] button                          |
| Ⓗ Indicator light [Speed 4] |   |

## OPERATION PRINCIPLE

The air purifier Lendou will allow you to breathe clean air in your home and thus protect your health through three levels of filtration:

### Level 1: Pre-filter:

Dusts, hair, animal hair

### Level 2 : HEPA + activated carbon filter:

Volatile Organic Compounds (VOCs): pollens, mites, allergens from animals, molds, bacteria; fine particles (PM 2.5); bad smells

## GOOD AIR AT HOME!

Here are some complementary and simple tips to help you improve the air quality of your home:



Don't smoke inside.



Limit the use of household products, which are rich in volatile organic compounds and formaldehyde.



Ventilate the room at least 15 minutes a day, even in the winter.



Avoid using scented candles, incense sticks, deodorant sprays, home fragrances.



Remember to maintain your ventilation system and to dust off the air vents.



Ventilate the rooms where you have work done or where you tinker.

## USE PRECAUTIONS

- Make sure that the product is placed on a dry flat surface.
- Leave at least 50cm behind, around and in front of the appliance.
- Make sure you have removed the plastic packaging from the filter.
- Make sure the filter and the rear grille are correctly positioned and pressed. This unit has a device that turns off automatically if the filter and rear grille are not well placed.

## OPERATING INSTRUCTIONS

1. Connect the device.
2. Press the ON/OFF button (Ⓐ) to turn on the device.
3. Press the ON/OFF button again to turn off the device. The unit keeps the last settings in memory. So, if you set your device to [Speed 4] and [Light = 50%] before turning it off, when you turn it on later, it will automatically be set to [Speed 4] and [Light = 50%].



## MAIN FUNCTIONS



### [AUTO] BUTTON

By pressing this button (Ⓑ), the device operates automatically: it adapts the speed of the fan and the rate of the air purification according to the rate of the particles present in the ambient air.



### [SPEED] BUTTON

Pressing this button (Ⓒ) several times, you gradually increase the fan speed. The device has 4 purification speeds and a turbo mode:

- [Speed 1]: Extra quiet mode
- [Speed 2]
- [Speed 3]
- [Speed 4]
- [Turbo]: This is the highest rate of air purification



### [WIFI] BUTTON

By pressing this button (Ⓓ) for 3 seconds, you can connect the device to your wireless network and pair it via the dedicated smartphone app.

Go to [www.airandme.fr/connect](http://www.airandme.fr/connect) to install the app and connect your device.



### [NEGATIVE IONIZATION] BUTTON

By pressing this button (Ⓔ), you can turn on and off the negative ionization. Thanks to this function, Lendou emits between 3 and 8 million negative ions per second, which effectively regenerates the air of a room. The diffused negative ions are subject to an electrostatic phenomenon: they are attracted by the particles suspended in the air and are fixed on them, then dropped to the ground. So, the air is purified.



### [FILTER] BUTTON

Press and hold this button after replacing the filter, to reset the filter wear measurement system.



### [LIGHT] BUTTON

The [Light] button allows you to adjust the brightness of the LED bar according to the time of day and your preferences:

- [100%]: The LED bar is on, and the lights are at 100% of their capacity.
- [50%]: The LED bar is on, and the lights are moderate, at 50% of their capacity.
- [Night Mode]: The LED bar is off. Combined with [Speed 1], this option is ideal if you put the air purifier in a room.

## ADDITIONAL FUNCTIONS

### CHILD SAFETY LOCK

By pressing the [Speed] (Ⓒ) button for 5 seconds, you will hear a beep: the child safety lock that locks the control panel is activated. To deactivate it, press the [Speed] (Ⓒ) button again for 5 seconds.

### OPTIFILTER™: INTELLIGENT WITNESS OF FILTER WEAR

The Lendou air purifier has a patented filter wear measurement technology called OptiFilter™. To calculate the life of the filter, the device takes into consideration 3 factors:

- The number of operating hours of the device,
- Air quality during the use of the device,
- The fan speed during the use of the device.

This way, depending on how you use the device and your direct environment, you will need to replace the filter every 6 to 12 months.

### COLORED AIR QUALITY VISUALIZATION

When the unit is operating, the color of the LED bar changes according to the ambient air quality.

- The LED bar is green when the air quality is good (displayed "TOP" on the application).
- The LED bar is orange when the air quality is average (displayed "OK" on the application).
- The LED bar is red when the air quality is bad (displayed "POOR" on the application).

### CHANGING THE FEET OF THE DEVICE

If you want to change the feet of the device:

1. Be sure to unplug the unit before returning it gently.
2. Follow the instructions on the bottom of the unit.
3. Turn the unit over and plug it.

*Warning: The feet must be pulled vertically and must not be turned/screwed. Attach 4 feet of identical heights to the unit, so that it does not become unbalanced.*

## MAINTENANCE AND FILTER REPLACEMENT (SEE PAGE 3)

- Make sure the unit is turned off and unplugged before any manipulation.
- Do not immerse the device in water or any other liquid.
- Do not use corrosive, abrasive or flammable products to clean the unit.
- The particulate filter is not washable and needs to be replaced.

### CLEANING THE FABRIC PRE-FILTER

Removable fabric pre-filter captures dusts and animal hair and dander. It is to be washed about every 15 days, in order to guarantee the effectiveness of the purifier. You can wash it with a vacuum cleaner along with a soft brush. You can also put it in the washing machine, on a program for "delicate fabrics".

*Caution: Don't iron the pre-filter. Never place a pre-filter that is still wet on the device. Only the pre-filter is reusable and can be cleaned with water.*

### AIR INLET AND OUTLET OF THE DEVICE

The air is aspirated from the back of the unit and comes out at the top. Use a soft cloth to remove dust from the air inlets and outlets.

### FILTER REPLACEMENT

Thanks to OptiFilter™ technology, an indicator light turns on when the filter has to be replaced (every 6 to 12 months). To replace the filter:

- ① Make sure the unit is unplugged, then remove the pre-filter from the unit and unclip the rear grille.
- ② Gently pull the two tabs on the used filter out of the machine.
- ③ Place the used filter directly in a bag and throw it quickly to avoid dispersing contaminants.
- ④ Carefully install the new filter, placing both tabs facing you.
- ⑤ Replace the rear grille and the pre-filter.
- ⑥ Reconnect and turn on the device.
- ⑦ Press the [Filter] button for 3 seconds to reset the filter wear measurement system.

*Avoid used filters being handled by people with asthma or allergies. Remember to wash your hands after handling a used filter.*

### CLEANING THE AIR QUALITY SENSOR

The particle sensor requires regular dusting: every 2 months, depending on the frequency of use and the environment in which the device is placed. To do this, use a vacuum cleaner to capture any dust.

*Caution: Do not use detergents, corrosives or metal objects to clean the sensor. The efficiency of the sensor is susceptible to decrease if it's not cleaned regularly.*

### STORAGE OF THE DEVICE

If you don't use your air purifier, you can store it in a clean place, away from moisture and heat.

## FAQ

Problem	Reason	Solution
The appliance does not work	> The product is not correctly plugged or there is an electrical problem.	> Plug the socket correctly and check the voltage and the good functioning of your electrical system.
	> There is a problem on the electrical system of your house.	
	> The filter and/or the rear grille is not properly engaged.	> Push and engage the grille correctly.
Drop in the appliance performance	> The pre-filter is dirty, which hinders the airflow.	> Clean the pre-filter
	> The air inlet or outlet is blocked by something.	> Leave at least 50 cm space behind, on the sides and in front of the unit.
	> The air quality sensor is dirty.	> Please see "Maintenance" paragraph.
Abnormal noise	> Something obstructs the fan.	> Make sure that no object obstructs the air flow.
	> The device has a functioning problem.	> Contact your reseller for service support.
	> The filter is dirty.	> Please see "Maintenance/ Replacement of the filter" paragraph.
The appliance does not produce air	> The air inlet or outlet is obstructed.	> Please see "Maintenance" paragraph and make sure no objects are blocking the airflow.
The air coming out of the appliance smells bad	> The filter needs to be cleaned or replaced.	> Please see "Maintenance/ Replacement of the filter" paragraph.
The color of the air quality indicator doesn't change	> The air quality sensor is dirty.	> Please see "Maintenance" paragraph.
	> You are not in a very polluted environment.	> To change to orange or red, the ambient air must be polluted.
	> The filter must be replaced if the light remains red.	> Please see "Maintenance" paragraph.

Wir danken Ihnen für den Kauf des **Lendou** Luftreinigers, ein **air&me**-Produkt. Wir hoffen, das er sie zufriedenstellen wird und zur Verbesserung der Qualität Ihrer Innenraumluft beitragen wird.

Wie bei allen elektrischen Geräten, ist es wichtig, dieses Gerät richtig zu warten, um mögliche Verletzungen oder Beschädigungen zu vermeiden. Bitte lesen Sie sorgfältig die Anweisungen vor der Inbetriebnahme und bewahren Sie die Anleitung zum späteren Nachschlagen auf. Die Firma WAF-direct übernimmt keine Haftung für Schäden, die durch Nichtbeachtung der Bedienungsanleitung verursacht werden. Das Gerät darf nur in der häuslichen Umgebung für die in diesem Handbuch beschriebenen Zwecke verwendet werden. Unsachgemäßer Gebrauch und technische Änderungen am Gerät können zu Risiken für Gesundheit und Leben führen.

## TECHNISCHE DATEN

Spannung	220-240 V ~ 50Hz
Abmessungen (H x B x T)	412 x 390 x 198 mm (kürzere Variante) 542 x 390 x 198 mm (höhere Variante)
Nettogewicht	4,2kg
Anzahl Geschwindigkeiten	4 + turbo
Maximaler Stromverbrauch	35W
Empfohlene maximale Luftreinigungsfläche	20m <sup>2</sup> (medizinische Qualität) 35m <sup>2</sup> (Haushaltsqualität)
Maximaler Luftdurchsatz	300m <sup>3</sup> /h
Luftreinigungskapazität (CADR)	175cfm
Zerstäubung ätherischer Öle	Nein
Negative Ionisierung	Ja

## VERHÜTUNG VON HAUSHALTSUNFÄLLEN

Die Sicherheit dieses Gerätes entspricht den in der EU geltenden technischen Vorschriften und Normen.

Für weitere Informationen oder Anfragen besuchen Sie bitte unsere Website: [www.airandme.fr](http://www.airandme.fr)

Unser Kundendienst ist unter folgender Adresse erreichbar: [info@airandme.fr](mailto:info@airandme.fr)



Um Gefahren oder Stromschläge zu vermeiden, trennen Sie das Gerät immer vom Stromnetz, wenn es nicht benutzt, gereinigt oder an einen anderen Platz gestellt wird. Wenden Sie sich im Reparaturfall an qualifiziertes Fachpersonal.

## WICHTIGE SICHERHEITSHINWEISE

1. Lesen Sie die Gebrauchsanweisung sorgfältig durch, bevor Sie Lendou benutzen.
2. Jede nicht vom Händler empfohlene Verwendung kann zu Feuer, Stromschlag oder Verletzungen von Personen führen.
3. Entfernen Sie die Verpackung und stellen Sie sicher, dass Lendou nicht beschädigt ist. Im Zweifelsfall das Gerät nicht verwenden und sich an Ihren Fachhändler wenden.
4. Lassen Sie Kinder nicht mit den verschiedenen Teilen der Verpackung spielen. Seien Sie besonders vorsichtig bei der Verwendung, wenn Kinder in der Nähe sind.
5. Bevor Sie Lendou verwenden, vergewissern Sie sich, dass die auf dem Produkt angegebene Spannung mit Ihrer Elektroinstallation übereinstimmt.
6. Vergewissern Sie sich, dass der Stecker des Gerätes richtig angeschlossen ist, da der Stecker sonst überhitzen kann.
7. Die Verwendung einer Verlängerung des Netzkabels kann zu Überhitzung und Brandgefahr führen.
8. Trennen Sie das Gerät nicht durch Ziehen am Kabel. Trennen Sie Lendou immer, indem Sie den Stecker in der Hand halten und ziehen.
9. Das Gerät nicht bedecken und keine Gegenstände in das Gerät stecken, die den Luftstrom des Ventilators verhindern könnten: dies könnte einen elektrischen Schlag verursachen oder das Gerät beschädigen. Die Finger nicht in den Luft- oder -auslass des Gerätes stecken, da dies zu körperlichen Schäden führen kann.
10. Lassen Sie während des Gebrauchs mindestens 50 cm Platz auf der Rückseite, den Seiten und der Vorderseite des Gerätes.
11. Um Stromschläge oder Brände zu vermeiden, verwenden Sie zur Reinigung der Außen- oder Innenseite des Gerätes kein Wasser, keine Reinigungsmittel oder kein brennbares Produkt.
12. Verwenden Sie während des Betriebs keine Insektizidsprays, Parfüms oder andere feuergefährliche Sprays um das Gerät herum.
13. Verwenden Sie Lendou niemals, wenn die Gefahr besteht, dass es in eine Flüssigkeit fallen kann.
14. Achten Sie darauf, dass das Produkt auf einer ebenen, horizontalen Fläche steht.
15. Verwenden Sie Lendou nicht im Freien.
16. Verwenden Sie dieses Gerät nicht in einem sehr staubigen und/oder feuchten Raum oder in einem Raum mit hohem Brandrisiko.
17. Dieses Gerät ist nur für den Hausgebrauch bestimmt. Es darf daher nicht für industrielle Anwendungen eingesetzt werden.
18. Nehmen Sie Lendou immer vom Stromnetz, wenn es umgestellt wird, oder wenn es nicht in Gebrauch ist.
19. Achten Sie darauf, dass das Gerät sauber ist und Ordnungsgemäß benutzt wird.
20. Verwenden Sie die empfohlenen Ersatzteile (inoffizielle Teile können gefährlich sein und die Garantie erlöschen).
21. Lagern Sie Lendou an einem trockenen und sicheren Ort, außerhalb der Reichweite von Kindern.
22. Wenn das Netzkabel beschädigt ist, kann es vom Händler ausgetauscht werden. Diese Reparatur darf nur von qualifiziertem Personal durchgeführt werden.
23. Dieses Produkt darf nicht von Kindern unter 8 Jahren verwendet werden. Lesen Sie das Handbuch sorgfältig durch und verwenden Sie Lendou mit Sorgfalt.

Der Luftreiniger Lendou hat eine Wifi-Funktion und einen integrierten Luftqualitätssensor. Die Einstellungen des Luftreinigers können jederzeit manuell geändert werden, entweder über die Tasten auf dem Bedienfeld oder über die dazu vorgesehene Smartphone-Anwendung.

## BESTANDTEILE (SIEHE SEITE 2)

- |                                 |                            |
|---------------------------------|----------------------------|
| ① Tablett                       | ⑨ HEPA-Filter + Aktivkohle |
| ② Vorderseite des Geräts        | ⑩ Vorfilter                |
| ③ 4 „kürzere“ Stehfüße          | ⑪ 4 „höhere“ Stehfüße“     |
| ④ Rückseite des Geräts          | ⑫ Bedienfeld               |
| ⑤ Luftqualitätssensor           | ⑬ LED-Luftqualitätsanzeige |
| ⑥ Ventilator                    | ⑭ Tabletteinschublöcher    |
| ⑦ Netzkabel                     | ⑮ Luftauslassgitter        |
| ⑧ Hinteres Gitter (Lufteinlass) |                            |

## BEDIENPANEL (SIEHE SEITE 3)

- |   |   |
|---|---|
| Ⓐ ON/OFF-Taste                                | Ⓘ Betriebsanzeige [Turbo]                 |
| Ⓑ Taste [Auto]                                | Ⓝ Taste-[Wifi] und [negative Ionisierung] |
| Ⓒ Betriebsanzeige [Auto]                      | Ⓚ Betriebsanzeige [Wifi]                  |
| Ⓓ Taste [Betriebsgeschwindigkeit]             | Ⓛ Betriebsanzeige [negative Ionisierung]  |
| Ⓔ Betriebsanzeige [Betriebsgeschwindigkeit 1] | Ⓜ Taste [Filter]                          |
| Ⓕ Betriebsanzeige [Betriebsgeschwindigkeit 2] | Ⓝ Filterwechselanzeige                    |
| Ⓖ Betriebsanzeige [Betriebsgeschwindigkeit 3] | Ⓞ [Licht]-Taste                           |
| Ⓗ Betriebsanzeige [Betriebsgeschwindigkeit 4] |   |

## FUNKTIONSPRINZIP

Dank seiner drei Filterstufen ermöglicht Ihnen der Luftreiniger Lendou gereinigte Luft in Ihrem Haus zu atmen und so Ihre Gesundheit zu schützen:

### 1. Stufe: Vorfilter:

Grober Staub, Haare

### 2. Stufe: HEPA-Filter + Aktivkohle:

Flüchtige organische Verbindungen (VOCs): Pollen, Hausstaubmilben, tierische Allergene, Schimmelpilze, Bakterien; Feinstaub (PM 2,5); schlechte Gerüche

## DIE GUTE LUFT ZU HAUSE!

Hier sind einige zusätzliche und einfache Tipps, um die Qualität Ihrer Raumluft zu verbessern:



Rauchen Sie nicht in Innenräumen.



Lüften Sie die Räume, in denen Sie arbeiten oder die Orte, in denen Sie basteln.



Lüften Sie die Räume mindestens 15 Minuten am Tag, auch im Winter.



Beschränken Sie die Verwendung von Haushaltsprodukten, die reich an flüchtigen organischen Verbindungen und Formaldehyden sind.



Denken Sie daran, Ihre Lüftungsanlage zu warten und den Staub aus den Lüftungsöffnungen zu entfernen.



Vermeiden Sie die Verwendung von Duftkerzen, Räucherstäbchen, Deodorantsprays und Wohndüften.

## VORSICHTSMASSNAHMEN

- Achten Sie darauf, dass das Produkt auf einer trockenen und ebenen Fläche aufgestellt wird.
- Lassen Sie auf der Rückseite, den Seiten und der Vorderseite des Gerätes mindestens 50 cm Platz.
- Stellen Sie sicher, dass Sie den Verpackungskunststoff vom Filter entfernt haben.
- Achten Sie darauf, dass der Filter und das hintere Gitter richtig positioniert und eingeschoben sind. Dieses Gerät schaltet sich automatisch aus, wenn der Filter und das hintere Gitter nicht richtig positioniert sind.

## BEDIENUNGSANLEITUNG

1. Schließen Sie das Gerät an das Stromnetz an.
2. Drücken Sie die ON/OFF-Taste (Ⓐ), um das Gerät einzuschalten.
3. Drücken Sie erneut auf die ON/OFF -Taste, um das Gerät auszuschalten. Das Gerät speichert die neuesten Einstellungen. Wenn Sie also Ihr Gerät vor dem Ausschalten auf [Geschwindigkeit 4] und [Licht = 50%] eingestellt haben, wird es beim späteren Einschalten automatisch auf [Geschwindigkeit 4] und [Licht = 50%] eingestellt.

## HAUPTFUNKTIONEN



### TASTE [AUTO]

En appuyant sur ce bouton (Ⓑ), l'appareil fonctionne automatiquement : il adapte la vitesse du ventilateur et la vitesse de purification de l'air en fonction du taux de particules présentes dans l'air ambiant.



### TASTE [GESCHWINDIGKEIT]

Durch mehrmaliges Drücken dieser Taste (Ⓢ), erhöhen Sie die Ventilatorgeschwindigkeit schrittweise. Das Gerät verfügt über 4 Luftreinigungsgeschwindigkeiten sowie über eine Turbogeschwindigkeit:

- [Geschwindigkeit 1] : Extra leiser Modus
- [Geschwindigkeit 2]
- [Geschwindigkeit 3]
- [Geschwindigkeit 4]
- [Turbo] : Höchste Luftreinigungsgeschwindigkeit



### [WIFI]-TASTE

Wenn Sie diese Taste 3 Sekunden lang drücken (Ⓜ), können Sie das Gerät mit Ihrem WLAN-Netzwerk verbinden und das Pairing über die dafür vorgesehene Smartphone-App starten. Besuchen Sie die [www.airandme.fr/connect](http://www.airandme.fr/connect) Webseite um die App zu installieren und Ihr Gerät anzuschließen.



### BETRIEBSANZEIGE [NEGATIVE IONISIERUNG]

Durch Drücken dieser Taste (Ⓜ), können Sie die negative Luftionisierung aktivieren und deaktivieren. Dank dieser Funktion verstreut Lendou zwischen 3 und 8 Millionen negative Ionen pro Sekunde, die die Luft in einem Raum effektiv regenerieren. Die verstreuten negativen Ionen unterliegen einem elektrostatischen Phänomen: Sie werden von den in der Luft schwebenden Partikeln angezogen, binden sich an sie und fallen sodann auf den Boden. Die Luft wird auf diese Weise gereinigt.



### TASTE [FILTER]

Drücken Sie nach dem Filterwechsel eine längere Zeit auf diese Taste, um das Filterverschleissmesssystem zurückzusetzen.



### [LICHT] - TASTE

Mit der [Licht] - Taste können Sie die Helligkeit der LED-Leiste entsprechend der Tageszeit und Ihrer Einstellungen anpassen:

- [100%] : Die LED-Leiste leuchtet mit 100% ihrer Kapazität.
- [50%] : Die LED-Leiste leuchtet mit 50% ihrer Kapazität.
- [Mode Nuit] : Die LED-Leiste ist ausgeschaltet. In Kombination mit [Geschwindigkeit 1] ist diese Option ideal, wenn Sie den Luftreiniger in einem Zimmer aufstellen.

## ZUSÄTZLICHE FUNKTIONEN

### KINDERSICHERUNG

Wenn Sie die Taste [Speed] (Ⓢ) 5 Sekunden lang drücken, ertönt ein Piepton: Die Kindersicherung, die das Bedienfeld sperrt, wird aktiviert. Um sie zu deaktivieren, drücken Sie die Taste [Speed] (Ⓢ) erneut für 5 Sekunden.

### OPTIFILTER™ : INTELLIGENTE LEUCHTANZEIGE DER FILTERABNUTZUNG

Der Lendou-Luftreiniger verfügt über eine patentierte Filterverschleissmesstechnik namens OptiFilter™. Um die Filterlebensdauer zu berechnen, berücksichtigt das Gerät 3 Faktoren:

- Die Anzahl der Betriebsstunden des Gerätes,
- Die Luftqualität während des Gebrauchs des Gerätes,
- Die Lüfterdrehzahl während des Betriebs des Gerätes.

Auf diese Weise sollten Sie, je nach Gebrauch des Gerätes und Ihrer unmittelbaren Umgebung, den Filter alle 6 bis 12 Monate austauschen.

### MEHRFARBIGE LUFTQUALITÄTSANZEIGE

Während des Betriebs des Gerätes ändert sich die Farbe der LED-Leiste je nach Qualität der umgebenden Luft.

- Die LED-Leiste leuchtet grün, wenn die Qualität der umgebenden Luft gut ist (Anzeige „TOP“ in der App).
- Die LED-Leiste leuchtet orange, wenn die Qualität der umgebenden Luft durchschnittlich ist (Anzeige „OK“ in der App).
- Die LED-Leiste leuchtet rot, wenn die Qualität der umgebenden Luft schlecht ist (Anzeige „BAD“ auf der App).

### AUSTAUSCH DER STEHFÜSSE DES GERÄTES

Wenn Sie die Stehfüße des Gerätes austauschen möchten:

1. Nehmen Sie das Gerät vom Stromnetz, bevor Sie das Gerät vorsichtig umdrehen.
2. Befolgen Sie die Anweisungen auf der Unterseite des Gerätes.
3. Drehen Sie das Gerät um und schließen Sie es wieder an.

*Vorsicht : Die Stehfüße müssen senkrecht herausgezogen werden und dürfen auf keinen Fall herausgedreht/herausgeschraubt werden. Befestigen Sie 4 identische, gleichhohe Stehfüße an das Gerät, um es nicht aus dem Gleichgewicht zu bringen.*

## WARTUNG UND AUSTAUSCH VON FILTERN

- Stellen Sie sicher, dass das Gerät vor jeglicher Handhabung ausgeschaltet und vom Stromnetz getrennt ist.
- Tauchen Sie das Gerät nicht in Wasser oder eine andere Flüssigkeit.
- Verwenden Sie zur Reinigung des Gerätes keine korrosiven, abrasiven oder brennbaren Produkte.
- Der Partikelfilter ist nicht waschbar und muss also ausgetauscht werden.

### REINIGUNG DES GEWEBEVORFILTERS

Der abnehmbare Gewebefilter erfasst groben Staub, Tierhaare und Schuppen. Er sollte etwa alle 15 Tage gewaschen werden, um die maximale Effizienz des Luftreinigers zu gewährleisten. Sie können ihn mit einem Staubsauger oder mit einer weichen Bürste reinigen, sowie mit dem Programm „Feinwäsche“ Ihrer Waschmaschine waschen.

*Vorsicht: Bügeln Sie den Vorfilter nicht mit einem Bügeleisen. Setzen Sie niemals einen nassen Vorfilter auf das Gerät ein. Nur der Vorfilter ist wiederverwendbar und kann mit Wasser gereinigt werden.*

### LUFTEIN- UND -AUSTRITT DES GERÄTES

Die Luft wird von der Rückseite des Gerätes angesaugt und tritt nach oben aus. Verwenden Sie ein weiches Tuch, um Staub von Luftein- und -auslässen zu entfernen.

### FILTERWECHSEL

Dank der OptiFilter™-Technologie leuchtet eine Kontrollleuchte auf, sobald der Filter ausgetauscht werden muss (durchschnittlich alle 6 bis 12 Monate). Zum Austausch des Filters:

- 1 Vergewissern Sie sich, dass das Gerät vom Stromnetz getrennt ist, entfernen Sie dann den Vorfilter vom Gerät und nehmen Sie das hintere Gitter ab.
- 2 Ziehen Sie an den beiden Laschen des verschleissten Filters, um ihn vorsichtig aus dem Gerät herauszunehmen.
- 3 Stecken Sie den gebrauchten Filter direkt in einen verschlossenen Beutel und entsorgen Sie ihn schnell, um Staubschadstoffe nicht zu verbreiten.
- 4 Setzen Sie den neuen Filter vorsichtig ein, mit den beiden Laschen in Ihre Richtung zu sich hin.
- 5 Setzen Sie das hintere Gitter wieder ein, wie als auch den Vorfilter.
- 6 Schließen Sie das Gerät wieder an das Stromnetz und schalten Sie es wieder ein.
- 7 Drücken Sie die Taste [Filter] für 3 Sekunden, um das Filterverschleißmesssystem zurückzusetzen.

*Vermeiden Sie, dass Personen mit Asthma oder Allergien die gebrauchten Filter manipulieren. Waschen Sie Ihre Hände nach der Handhabung eines gebrauchten Filters gründlich.*

### REINIGUNG DES LUFTQUALITÄTSSENSORS

Der Partikelsensor muss regelmäßig entstaubt werden: ca. alle 2 Monate, je nach Umgebung des Gerätes und seiner Nutzungshäufigkeit. Verwenden Sie einen Staubsauger, um den Staub zu entfernen.

*Vorsicht: Verwenden Sie zur Reinigung des Sensors keine Reinigungsmittel, keine korrosiven Produkte oder Metallgegenstände. Die Leistungsfähigkeit des Sensors kann möglicherweise sinken, wenn er nicht regelmäßig gesäubert wird.*

### LAGERUNG DES GERÄTES

Wenn Sie Ihren Luftreiniger nicht benutzen, können Sie ihn an einem sauberen Ort aufbewahren, weg von Feuchtigkeit und Hitze.

## FAQ

Problem	Ursache	Lösung
Das Gerät funktioniert nicht	> Das Produkt ist nicht richtig angeschlossen oder es liegt ein elektrisches Anpassungsproblem vor.	> Schließen Sie den Stecker korrekt an und stellen Sie sicher, dass die Spannung korrekt ist, und dass das Stromnetz ordnungsgemäß funktioniert. Vermeiden Sie Mehrfachsteckdosen.
	> Es gibt ein Problem mit dem Stromnetz des Hauses.	
	> Der Filter und/oder das hintere Gitter ist/sind nicht richtig eingesetzt.	> Drücken und rasten Sie das Gitter richtig ein.
Verminderte Leistung des Gerätes	> Der Vorfilter ist verschmutzt, was den Luftstrom behindert.	> Reinigen Sie den Vorfilter.
	> Der Luftein- oder -austritt ist durch etwas behindert.	> Lassen Sie auf der Rückseite, den Seiten und der Vorderseite des Gerätes mindestens 50 cm Platz.
	> Der Luftqualitätssensor ist verschmutzt.	> Siehe Abschnitt „Wartung“.
Ungewöhnliches Geräusch	> Etwas blockiert den Ventilator.	> Stellen Sie sicher, dass nichts den Luftstrom verhindert.
	> Das Gerät funktioniert nicht korrekt.	> Wenden Sie sich an Ihren Händler, bzw. den Kundendienst, um Serviceunterstützung zu erhalten.
	> Der Filter ist verschmutzt.	> Siehe Abschnitt „Wartung/Austausch des Filters“.
Das Gerät erzeugt keine Luft.	> Der Luftein- oder -austritt ist behindert.	> Lesen Sie den Abschnitt „Wartung“ und stellen Sie sicher, dass keine Gegenstände den Luftstrom behindern.
Die aus dem Gerät austretende Luft hat einen schlechten Geruch	> Der Filter muss gereinigt oder ausgetauscht werden.	> Siehe Abschnitt „Wartung/Austausch des Filters“.
Die Farbe der Luftqualitätsanzeige ändert sich nicht	> Der Luftqualitätssensor ist verschmutzt.	> Siehe Abschnitt „Wartung“.
	> Sie befinden sich in einer nicht sehr verschmutzten Umgebung.	> Damit die Anzeige orange oder rot aufleuchtet, muss die Umgebungsluft verschmutzt sein.
	> Der Filter muss ausgetauscht werden, wenn die Anzeige rot bleibt.	> Siehe Abschnitt „Wartung“.

Wij danken u voor de aankoop van de luchtontvochtiger **Lendou**, een product van **air&me**. Wij hopen dat u tevreden bent met uw aankoop en dat het apparaat zal bijdragen aan de verbetering van de luchtkwaliteit in uw woning.

Net als voor elk ander elektrisch apparaat is een correct onderhoud belangrijk om mogelijke verwondingen of schade te voorkomen. Lees de gebruiksaanwijzing aandachtig door alvorens u het toestel in gebruik neemt en bewaar deze zorgvuldig. De onderneming WAF-direct is niet aansprakelijk voor schade veroorzaakt door niet-naleving van de gebruiksaanwijzing. Dit apparaat is bestemd voor privé- en huishoudelijk gebruik, en voor de in deze gebruiksaanwijzing beschreven doeleinden. Elk oneigenlijk gebruik en elke technische wijziging aan het apparaat houdt een ernstig gevaar in voor de gezondheid.

## TECHNISCHE GEGEVENS

Netspanning	220-240 V ~ 50 Hz
Afmetingen (H x B x D)	412 x 390 x 198 mm (lage versie) 542 x 390 x 198 mm (hoge versie)
Nettogewicht	4,2 kg
Aantal snelheidsstanden	4 + turbo
Maximaal elektrisch vermogen	35 W
Maximale aanbevolen reinigingsoppervlakte	20 m <sup>2</sup> (medische kwaliteit) 35 m <sup>2</sup> (huishoudelijke kwaliteit)
Maximaal luchtdebiet	300 m <sup>3</sup> /h
CADR (Clean Air Delivery Rate)	175 cfm
Verspreiding van essentiële oliën	Neen
Negatieve ionisatie	Ia

## ONGEVALLENPREVENTIE

De veiligheid van dit toestel is conform de geldende technische regels en normen in de EU.

Voor alle verdere informatie of inlichtingen, gelieve onze website te bezoeken: [www.airandme.fr/en](http://www.airandme.fr/en)

Onze klantenservice is bereikbaar op het volgende adres: [info@airandme.fr](mailto:info@airandme.fr)



Om brandgevaar en elektrische schokken te voorkomen moet de stekker van het apparaat steeds uit het stopcontact worden gehaald bij het reinigen en verplaatsen, en wanneer het apparaat niet in gebruik is. Doe altijd een beroep op gekwalificeerde en deskundige personen voor herstellingen

## BELANGRIJKE VEILIGHEIDSVOORSCHRIFTEN

1. Lees de instructies aandachtig door voordat u de luchtontvochtiger Lendou in gebruik neemt.
2. Elk gebruik dat afwijkt van het aanbevolen gebruik kan brand, elektrische overspanning of persoonlijk letsel veroorzaken.
3. Verwijder het verpakkingsmateriaal en controleer of de luchtontvochtiger Lendou niet beschadigd is. Als u twijfels heeft over de staat van het apparaat, neem het dan niet in gebruik en contacteer de verkoper.
4. Laat kinderen niet met de verschillende verpakkingsonderdelen spelen. Let extra goed op bij gebruik in de nabijheid van kinderen.
5. Controleer of de spanning die op het apparaat staat aangegeven overeenkomt met die van uw elektriciteitsnet voordat u de luchtontvochtiger Lendou in gebruik neemt.
6. Zorg ervoor dat de stekker goed in het stopcontact zit. Als de stekker niet goed is aangesloten, kan deze oververhit raken.
7. Het gebruik van elektrische verlengkabels kan oververhitting en brandgevaar veroorzaken.
8. Trek niet aan het netsnoer om de stekker uit het stopcontact te halen. Grijp de stekker zelf vast en trek eraan om het netsnoer uit het stopcontact te halen.
9. Steek geen voorwerpen in het apparaat. Het apparaat niet afdekken en geen voorwerpen aanbrengen of plaatsen die de luchtstroom kunnen belemmeren. Dit kan elektrische schokken of schade aan het apparaat veroorzaken. Steek geen vingers of voorwerpen in de luchtinlaat of -uitlaat van het apparaat om lichamelijk letsel te voorkomen.
10. Tijdens gebruik moet de minimale afstand t.o.v. wanden en voorwerpen minstens 50 cm zijn aan de achterzijde, zijanten en voorzijde van het apparaat.
11. Om brandgevaar en elektrische schokken te voorkomen, gebruik geen water, reinigingsmiddelen of ontvlambare producten om de buiten- en binnenkant van het apparaat te reinigen.
12. Gebruik geen insectenspray, parfum of andere ontvlambare spray in de buurt van het apparaat wanneer het in gebruik is.
13. Gebruik het apparaat nooit als er gevaar bestaat dat het in een vloeistof valt.
14. Zorg ervoor dat het apparaat op een vlakke en horizontale ondergrond staat.
15. Gebruik de luchtontvochtiger Lendou niet buiten(shuis).
16. Gebruik dit apparaat niet in een erg stoffige en/of vochtige ruimte of in een brandgevaarlijke ruimte.
17. Dit apparaat is enkel bedoeld voor huishoudelijk gebruik. Het kan daarom niet worden gebruikt voor een industriële toepassing.
18. Koppel Lendou altijd los bij het verplaatsen of wanneer u het apparaat niet gebruikt.
19. Het apparaat moet schoon en in goede staat worden gehouden.
20. Gebruik enkel aanbevolen reserveonderdelen (niet-officiële onderdelen kunnen gevaarlijk zijn en de garantie ongeldig maken).
21. Bewaar de luchtontvochtiger Lendou op een droge en veilige plaats, buiten het bereik van kinderen.
22. Het netsnoer kan bij beschadiging worden vervangen door de verkoper. Deze herstelling mag alleen worden uitgevoerd door gekwalificeerde en deskundige vakmensen.
23. Dit apparaat mag niet worden gebruikt door kinderen jonger dan 8 jaar. Lees de handleiding aandachtig door en wees voorzichtig wanneer u de luchtontvochtiger Lendou in gebruik neemt.

De Lendou luchtreiniger heeft een wifi-functie en beschikt over een geïntegreerde luchtkwaliteitssensor. De instellingen van de luchtreiniger kunnen op elk moment handmatig worden gewijzigd, hetzij met behulp van de knoppen op het bedieningspaneel, hetzij op afstand, met de speciale smartphone-app.

## ONDERDELEN (ZIE PAGINA 2)

- |                               |  |
|-------------------------------|--|
| ① Plateau                     | ⑨ HEPA-filter + actieve koolstoffilter |
| ② Voorkant van het apparaat   | ⑩ Voorfilter                           |
| ③ 4 "lage" voetjes            | ⑪ 4 "hoge" voetjes                     |
| ④ Achterkant van het apparaat | ⑫ Bedieningspaneel                     |
| ⑤ Luchtkwaliteitssensor       | ⑬ LED-indicator voor luchtkwaliteit    |
| ⑥ Ventilator                  | ⑭ Openingen voor plaatsing plateau     |
| ⑦ Netsnoer                    | ⑮ Luchtuitlaatrooster                  |
| ⑧ Achterrooster (luchtingang) |  |

## BEDIENINGSPANEEL (ZIE PAGINA 3)

- |                                    |                                    |
|------------------------------------|------------------------------------|
| Ⓐ AAN/UIT-knop                     | Ⓛ Bedieningsindicator [Turbo]      |
| Ⓑ [Auto]-knop                      | Ⓜ [Filter] -knop                   |
| Ⓒ Bedieningsindicator [Auto]       | Ⓝ Indicator voor filtervervangning |
| Ⓓ [Snelheids] -knop                | Ⓞ [Licht] -knop                    |
| Ⓔ Bedieningsindicator [Snelheid 1] |                                    |
| Ⓕ Bedieningsindicator [Snelheid 2] |                                    |
| Ⓖ Bedieningsindicator [Snelheid 3] |                                    |
| Ⓗ Bedieningsindicator [Snelheid 4] |                                    |

## WERKINGSPRINCIPE

Le purificateur d'air Lendou vous permettra de respirer un air purifié dans votre maison et ainsi de protéger votre santé grâce aux trois niveaux de filtration :

**Niveau 1 : Voorfilter:**  
Grof stof, haar, haartjes

**Niveau 2 : HEPA- + actieve koolstoffilter:**  
Vluchtige organische stoffen (VOC's): pollen, huisstofmijt, allergenen van dieren, schimmels, bacteriën; fijne deeltjes (PM 2,5); vieze geurtjes

## HEALTHY AIR AT HOME!

Hier vindt u enkele aanvullende en eenvoudige tips om u te helpen de luchtkwaliteit van uw huis te verbeteren:

- |  |   |
|--|---|
|  Rook niet binnen.  |  Beperk het gebruik van huishoudelijke producten die veel vluchtige organische stoffen en formaldehyde bevatten. |
|  Verlucht de kamers minstens 15 minuten per dag, zelfs in de winter.                          |  Gebruik geen geurkaarsen, wierookstokjes, deodorantsprays en kamerparfums.                                      |
|  Vergeet niet om uw ventilatiesysteem te onderhouden en de ventilatieopeningen af te stofven. |   |
|  Ventileer de ruimtes waar u werkt of waar u veel tijd doorbrengt.                            |   |

## VOORZORGSMAATREGELEN

- Zorg ervoor dat het apparaat op een droge en vlakke ondergrond staat.
- De minimale afstand t.o.v. wanden en voorwerpen moet minstens 50 cm zijn aan de achterzijde, zijkanten en voorzijde van het apparaat.
- Zorg dat u de plastic verpakking van de filter hebt verwijderd.
- Zorg ervoor dat de filter en het achterrooster correct zijn geplaatst en vastgezet. Dit apparaat beschikt over een functie die het apparaat automatisch uitschakelt wanneer de filter en het achterrooster niet goed geplaatst zijn.

## INGEBRUIKNAME

1. Sluit het apparaat aan.
2. Druk op de AAN / UIT-knop (Ⓐ) om het apparaat in te schakelen.
3. Druk nogmaals op de AAN/UIT-knop om het apparaat uit te schakelen. Het apparaat slaat de laatste instellingen op in het geheugen. Dus als u uw apparaat ingesteld heeft op [Snelheid 4] en [Licht = 50%] voordat u hem uitzet, wordt hij, wanneer u hem



## HOOFDFUNCTIES



### [AUTO] KNOP

Door op deze knop (Ⓑ), te drukken, werkt het apparaat automatisch: het past de snelheid van de ventilator en de mate van zuivering van de lucht aan, in functie van de hoeveelheid deeltjes in de omgevingslucht.



### [SNELHEID] KNOP

Door herhaaldelijk op deze knop (Ⓢ), te drukken, verhoogt u de ventilatorsnelheid. Het apparaat heeft 4 zuiveringsnelheden, evenals een turbo:

- [Snelheid 1] : extra stille modus
- [Snelheid 2]
- [Snelheid 3]
- [Snelheid 4]
- [Turbo] : dit is de hoogste snelheid van luchtzuivering



### KNOP [WIFI]

Door 3 seconden op deze knop (Ⓜ), te drukken, kunt u het apparaat verbinden met uw draadloze netwerk en koppelen via de speciale smartphone-applicatie. Ga naar [www.airandme.fr/connect](http://www.airandme.fr/connect) om de app te installeren en verbinding te maken met uw apparaat.



### KNOP [NEGATIEVE IONISATIE]

Door op deze knop (Ⓜ) te drukken, kunt u de negatieve ionisatie van de lucht in- en uitschakelen. Dankzij deze functie stoot de Lendou tussen de 3 en 8 miljoen negatieve ionen per seconde uit, die effectief de lucht van een kamer regenereren. De verspreide negatieve ionen zijn onderhevig aan een elektrostatisch fenomeen: ze worden aangetrokken door de deeltjes die in de lucht zweven, zetten zich hierop vast en doen ze vervolgens op de grond vallen. De lucht wordt op die manier dus gezuiverd.



### KNOP [FILTER]

Houd deze knop ingedrukt nadat u de filter hebt vervangen om het meetsysteem voor filterslijtage opnieuw in te stellen.



### KNOP [LICHT]

Met de [Licht]-knop kunt u de helderheid van de LED-balk aanpassen aan het tijdstip van de dag en aan uw voorkeuren:

- [100%]: de led-balk is ingeschakeld en verlicht op 100% van de capaciteit.
- [50%]: de led-balk is ingeschakeld en verlicht op 50% van de capaciteit.
- [Nachtmodus]: de LED-balk is uitgeschakeld. Gecombineerd met [Snelheid 1] is deze optie ideaal als u de luchtreiniger in een slaapkamer plaatst.

## AANVULLENDE FUNCTIES

### KINDERSLOT

Door 5 seconden lang op de knop [Speed] (Ⓢ) te drukken, hoort u een pieptoon: het kinderslot waarmee het bedieningspaneel wordt vergrendeld, wordt geactiveerd. Om het uit te schakelen, drukt u nogmaals op de toets [Speed] (Ⓢ) gedurende 5 seconden.

### OPTIFILTER™: INTELLIGENTE VERKLIKKER VAN FILTERSLIJTAGE

De luchtreiniger van Lendou heeft een gepatenteerde filter-slijtagetechnologie genaamd OptiFilter™. Om de levensduur van de filter te berekenen, houdt het apparaat rekening met 3 factoren:

- Het aantal werkingsuren van het apparaat,
- De luchtkwaliteit tijdens gebruik van het apparaat,
- De ventilatorsnelheid tijdens de werking van het apparaat.

Op deze manier moet u, afhankelijk van hoe u het apparaat gebruikt en van uw onmiddellijke omgeving, de filter elke 6 maanden tot 12 maanden vervangen.

### GEKLEURD LUCHTKWALITEITSDISPLAY

Wanneer het apparaat in werking is, verandert de kleur van de LED-balk in functie van de luchtkwaliteit.

- De LED-balk is groen als de luchtkwaliteit goed is (weergegeven als "TOP" op de applicatie).
- De LED-balk is oranje als de luchtkwaliteit gemiddeld is (weergegeven als "OK" op de applicatie).
- De LED-balk is rood als de luchtkwaliteit slecht is (weergegeven als "MAUVAIS" (slecht) op de applicatie).

### DE VOETJES VAN HET APPARAAT VERVANGEN

Let op de volgende zaken als u de pootjes van het apparaat wilt vervangen:

1. Zorg ervoor dat u het apparaat loskoppelt voordat u het voorzichtig omdraait.
2. Volg de instructies op de onderkant van het apparaat.
3. Draai het apparaat opnieuw om en sluit het opnieuw aan.

*Waarschuwing: de voetjes moeten verticaal worden uitgetrokken en mogen niet worden gedraaid / geschroefd. Bevestig 4 voetjes van gelijke hoogte aan de eenheid, zodat deze niet uit balans raakt.*

## ONDERHOUD EN VERVANGING VAN DE FILTER (ZIE PAGINA 3)

- Zorg dat het apparaat is uitgeschakeld en de stekker uit het stopcontact is verwijderd voordat u het aanraakt.
- Dompel het apparaat niet onder in water of een andere vloeistof.
- Gebruik geen bijtende, schurende of ontvlambare producten om het apparaat te reinigen.
- De deeltjesfilter is niet wasbaar en moet worden vervangen.

### DE STOFFEN VOORFILTER SCHOONMAKEN

De verwijderbare voorfilter van stof houdt grove stofdeeltjes, dierenhaar en huidschilfers tegen. Deze moet om de 15 dagen schoongemaakt worden om de maximale doeltreffendheid van de luchtreiniger te garanderen. U kan de filter schoonmaken met een stofzuiger met een zachte borstel en u kan deze ook in de wasmachine reinigen, met het programma "delicate was".

*Let op: Strijk de voorfilter niet met een strijkijzer. Plaats nooit een voorfilter die nog nat is op het apparaat. Enkel de voorfilter is herbruikbaar en kan met water worden gereinigd.*

### IN- EN UITGANG VAN LUCHT UIT HET APPARAAT

De lucht wordt aan de achterkant van het apparaat aangezogen en komt aan de bovenkant naar buiten. Gebruik een zachte doek om stof uit de luchtinlaten en -uitlaten te verwijderen.

### VERVANGING VAN DE FILTER

Dankzij de OptiFilter™-technologie gaat een waarschuwinglampje branden wanneer de filter moet vervangen worden (gemiddeld om de 6 tot 12 maanden). Om de filter te vervangen:

- 1 Zorg ervoor dat het apparaat is losgekoppeld, verwijder vervolgens de voorfilter uit het apparaat en maak het achterrooster los.
- 2 Trek voorzichtig aan de twee lipjes van de gebruikte filter om hem uit het apparaat te verwijderen.
- 3 Plaats de gebruikte filter direct in een afgesloten zak en gooi deze snel weg om de verontreinigende stoffen niet te verspreiden.
- 4 Plaats voorzichtig de nieuwe filter met beide lipjes naar u toe.
- 5 Plaats het achterrooster en de voorfilter terug.
- 6 Sluit het apparaat opnieuw aan en start het opnieuw op.
- 7 Houd de [Filter]-knop 3 seconden ingedrukt om het meetsysteem voor filterslijtage te resetten.

*Vermijd dat gebruikte filters gehanteerd worden door mensen met astma of allergieën. Vergeet niet om uw handen te wassen na het hanteren van een gebruikte filter.*

### REINIGING VAN DE LUCHTKWALITEITSSENSOR

De deeltjesensor dient u regelmatig te ontstoffen: ongeveer elke 2 maanden, afhankelijk van de gebruiksfrequentie van het apparaat en de omgeving waarin het is geplaatst. Gebruik hiervoor een stofzuiger om eventueel stof op te vangen.

*Let op: gebruik geen schoonmaakmiddelen, bijtende stoffen of metalen voorwerpen om de sensor te reinigen. De efficiëntie van de sensor zal waarschijnlijk afnemen als deze niet regelmatig wordt schoongemaakt.*

### OPBERGING VAN HET APPARAAT

Als u uw luchtreiniger niet gebruikt, kunt u deze op een schone plaats opbergen, weg van vocht en warmte.

## FAQ

Probleem	Oorzaak	Oplossing
Het apparaat start niet	> Het product is niet correct aangesloten of de spanning van het apparaat komt niet overeen met de netspanning.	> Controleer de netspanning en het elektriciteitsnet. Steek vervolgens de stekker opnieuw in het stopcontact. Vermijd het gebruik van tafelcontactdozen en multistekkers.
	> Er is een probleem met het elektriciteitsnet van de woning.	
	> De filter en / of het achterrooster is niet correct vastgekoppeld.	> Duw en klik het rooster op de juiste manier vast.
Het apparaat werkt minder goed	> De voorfilter is vuil, waardoor de luchtstroom wordt belemmerd.	> Maak de voorfilter schoon
	> De luchtinlaat of -uitlaat is geblokkeerd door iets.	> Laat minstens 50 cm ruimte aan de achterkant, aan de zijkanten en voor de unit.
	> De luchtkwaliteitssensor is vuil.	> Raadpleeg de paragraaf "Onderhoud".
Abnormaal geluid	> De ventilator is geblokkeerd.	> Controleer of er voorwerpen zijn die de luchtstroom hinderen of belemmeren.
	> Het product heeft een werkingsprobleem.	> Ga naar uw verkooppunt voor serviceondersteuning.
	> De filter is vuil.	> Raadpleeg de paragraaf "Onderhoud/Vervanging filter".
Er komt geen lucht uit het toestel	> De luchtinlaat of -uitlaat is verstopt.	> Raadpleeg de paragraaf "Onderhoud" en zorg ervoor dat er geen voorwerpen de luchtstroom blokkeren.
De lucht die uit het apparaat komt, stinkt	> De filter moet worden schoongemaakt of vervangen.	> Raadpleeg de paragraaf "Onderhoud/Vervanging filter".
De kleur van de luchtkwaliteits-indicator verandert niet	> De luchtkwaliteitssensor is vuil.	> Raadpleeg de paragraaf "Onderhoud".
	> U bevindt zich niet in een zeer vervuilde omgeving.	> Om naar oranje of rood te veranderen, moet de omgevingslucht vervuld zijn.
	> De filter moet worden vervangen als het lampje rood blijft.	> Raadpleeg de paragraaf "Onderhoud".

Dziękujemy za zakup oczyszczacza powietrza **Lendou**, marki **air&me**. Mamy nadzieję, że przyniesie Ci pełną satysfakcję i poprawi jakość powietrza w pomieszczeniach.

Podobnie jak w przypadku wszystkich urządzeń elektrycznych, ważne jest właściwe użytkowanie urządzenia, w celu uniknięcia wszelkiego rodzaju szkód i obrażeń. Przed uruchomieniem urządzenia prosimy o zapoznanie się z instrukcją i stosowanie się do wskazówek w niej zawartych. Nie ponosimy odpowiedzialności za uszkodzenia wynikłe z użytkowania niezgodnego z niniejszą instrukcją obsługi. Osuszacz jest przeznaczony do użytku domowego, w celach opisanych w instrukcji. Wykorzystywanie go w innych celach może być groźne dla zdrowia i życia.

## SPECYFIKACJA TECHNICZNA

Napięcie	220-240 V ~ 50Hz
Wymiary	412 x 390 x 198 mm (niska prędkość) 542 x 390 x 198 mm (wysoka prędkość)
Waga netto	4,2kg
Poziomy prędkości	4 + turbo
Maksymalne zużycie energii	35W
Odpowiedni do pomieszczeń wielkości	20m <sup>2</sup> (qualité médicale) 35m <sup>2</sup> (jakość domowa)
Maks. przepływ powietrza	300m <sup>3</sup> /h
CADR (Clean Air Delivery Rate)	175cfm
Dyfuzja olejków eterycznych	Nie
Jonizacja ujemna	Tak

## ZAPOBIEGANIE WYPADKOM DOMOWYM

Produkt jest zgodny z normami i przepisami obowiązującymi w UE.

W celu uzyskania dodatkowych informacji prosimy odwiedzić naszą stronę:  
[www.oddechajswobodnie.pl](http://www.oddechajswobodnie.pl)

Dział obsługi klienta jest dostępny pod adresem e-mail:  
[kontakt@oddechajswobodnie.pl](mailto:kontakt@oddechajswobodnie.pl)



**Dla zachowania bezpieczeństwa: gdy nie korzystasz z osuszacza, zawsze wyjmij wtyczkę z gniazdka. Rób tak również wtedy, gdy przesuwasz urządzenie lub chcesz je wyczyścić. W przypadku konieczności naprawy, sięgnij po wykwalifikowaną pomoc.**

## ZASADY BEZPIECZEŃSTWA

1. Przeczytaj uważnie instrukcję przed przystąpieniem do uruchomienia Lendou.
2. Każde działanie niezgodne z instrukcją może wywołać pożar, przepięcie i grozić uszczerbkiem na zdrowiu i życiu.
3. Wyjmij Lendou z opakowania i sprawdź, czy osuszacz nie jest uszkodzony. W razie wątpliwości skontaktuj się ze sprzedawcą.
4. Dzieciom nie wolno bawić się ani opakowaniem, ani urządzeniem. Zwróć szczególną uwagę, jeśli dziecko znajduje się w pobliżu.
5. Urządzenie działa pod napięciem określonym na opakowaniu i produkcie. Należy sprawdzić, czy pasuje dla instalacji elektrycznej, do której będzie podłączone.
6. Upewnij się, czy wtyczka dobrze siedzi w gniazdku, aby nie dopuścić do przegrzania.
7. Korzystanie z przedłużacza może wywołać pożar lub przegrzanie instalacji elektrycznej.
8. Aby odłączyć urządzenie od prądu nie ciągnij za kabel, lecz chwyć za wtyczkę.
9. Nie przykrywaj urządzenia ani go nie blokuj, zaburza to przepływ powietrza i może spowodować porażenie prądem lub innego rodzaju szkody. Nie wkładaj do urządzenia żadnych przedmiotów.
10. Gdy urządzenie pracuje, pozostaw w każdej jego strony co najmniej 50 cm wolnej przestrzeni.
11. Aby uniknąć porażenia prądem elektrycznym, urządzenia nie należy narażać na kontakt z wodą lub wilgotną powierzchnią.
12. W pobliżu Lendou nie stosuj sprayów, perfum ani innych łatwopalnych środków.
13. Lendou nie może stać w miejscu zagrożonym zalaniem wodą.
14. Nie stawiaj Lendou w pobliżu klimatyzatora, aby nie dopuścić do kondensacji wody.
15. Nie włączaj urządzenia na zewnątrz.
16. Z urządzenia nie należy korzystać w pomieszczeniach nadmiernie zakurzonych i/lub wilgotnych, ani w miejscach o wysokim zagrożeniu pożarowym.
17. Urządzenie przeznaczone do użytku domowego, niezalecane do celów przemysłowych.
18. Urządzenie należy odłączyć od zasilania, jeśli się z niego nie korzysta lub w razie konieczności przesunięcia go na inne miejsce.
19. Utrzymuj urządzenie w czystości.
20. Korzystaj z zalecanych części zamiennych. Części nieautoryzowane mogą okazać się niebezpieczne i gwarancja ich nie pokrywa!
21. Przechowuj Lendou w suchym i bezpiecznym miejscu, z daleka od dzieci.
22. W przypadku uszkodzenia kabla, skontaktuj się ze sprzedawcą i sięgnij po usługę wykwalifikowanego serwisanta.
23. Produkt nie jest odpowiedni dla dzieci poniżej 8 roku życia.

Oczyszczacz powietrza Lendou został zaopatrzony w łącze Wifi oraz w czujnik jakości powietrza. Ustawienia pracy oczyszczacza można w każdej chwili zmienić manualnie za pomocą przycisków na panelu kontrolnym lub zdalnie po zainstalowaniu aplikacji w smartfonie.

## BUDOWA (PATRZ STRONA 2)

- |  |                                     |
|--|-------------------------------------|
| ① Ładowarka indukcyjna (opcjonalnie, możliwość dokupienia) | ⑧ Wlot powietrza                    |
| ② Przód urządzenia   | ⑨ Filtr węglowy i HEPA (2w1)        |
| ③ Komplet 4 nóżek „niskich”                                | ⑩ Filtr wstępny                     |
| ④ Tył urządzenia   | ⑪ Komplet 4 nóżek „wysokich”        |
| ⑤ Czujnik jakości powietrza                                | ⑫ Panel kontrolny                   |
| ⑥ Kratownica wlotu powietrza                               | ⑬ Ledowy wskaźnik jakości powietrza |
| ⑦ Kabel zasilający   | ⑭ Miejsce na ładowarkę indukcyjną   |
|  | ⑮ Wylot powietrza                   |

## PANEL KONTROLNY (PATRZ STRONA 3)

- |                                |  |
|--------------------------------|--|
| Ⓐ Przycisk ON/OFF              | Ⓘ Ledowy wskaźnik [Turbo]                    |
| Ⓑ Przycisk [Auto]              | Ⓝ Przycisk [Wifi] oraz [Jonizacja powietrza] |
| Ⓒ Ledowy wskaźnik [Auto]       | Ⓚ Ledowy wskaźnik [Wifi]                     |
| Ⓓ Przycisk [Prędkość]          | Ⓛ Ledowy wskaźnik [Jonizacja ujemna]         |
| Ⓔ Ledowy wskaźnik [Prędkość 1] | Ⓜ Przycisk [Filtr]                           |
| Ⓛ Ledowy wskaźnik [Prędkość 2] | Ⓝ Ledowy wskaźnik zmiany filtra              |
| Ⓚ Ledowy wskaźnik [Prędkość 3] | Ⓞ Przycisk [Światło]                         |
| Ⓜ Ledowy wskaźnik [Prędkość 4] |  |

## OBSŁUGA URZĄDZENIA

Oczyszczacz powietrza Lendou pomaga pozbyć się zanieczyszczeń z powietrza. Urządzenie chroni Twoje zdrowie poprzez trzy etapy filtracji:

### Etap 1: Filtr wstępny

Kurz, włosy, sierść

### Etap 2: HEPA + filtr węglowy

VOC (lotne związki organiczne): alergen odzwierzęcy, pleśń, bakterie, pył PM 2.5, pyłki roślin, roztocza kurzu domowego, nieprzyjemny zapach.

## CZYSTE POWIETRZE W TWOIM DOMU!

Oto kilka podstawowych i prostych w zastosowaniu zasad, które poprawią jakość powietrza w Twoim domu:



Nie pal w domu papierosów.



Wietrz zwłaszcza te pomieszczenia, gdzie pracujesz i/lub majsterkujesz.



Wietrz pomieszczenia przez co najmniej 15 minut dziennie, nawet w zimie.



Ogranicz użycie chemii gospodarstwa domowego, ponieważ jej skład bogaty jest w formaldehyd i lotne związki organiczne.



Pamiętaj o regularnym czyszczeniu systemu wentylacyjnego w Twoim domu i odkurzaniu krater wentylacyjnych.



Unikaj świec i patyczków zapachowych, jak również zapachowych odświeżaczy powietrza w sprayu i w żelu.

## ŚRODKI OSTROŻNOŚCI

- Upewnij się, czy urządzenie stoi na suchej i płaskiej powierzchni.
- Pozostaw co najmniej 50 cm z każdej strony urządzenia.
- Zdejmij foliowe opakowanie z filtra.
- Upewnij się, że filtr i kratownica wlotu powietrza są prawidłowo zamontowane. Urządzenie wyłączy się automatycznie, jeśli filtr i kratownica są nieprawidłowo zamontowane.

## INSTRUKCJA OBSŁUGI

1. Podłącz urządzenie do prądu.
2. Naciśnij przycisk ON/OFF (Ⓐ), aby włączyć urządzenie.
3. Naciśnij przycisk ON/OFF jeszcze raz, aby wyłączyć urządzenie. Lendou zapamięta ostatnie ustawienia. Jeśli więc ustawiłeś urządzenie na [Prędkość 4] i [Światło = 50%], a następnie je wyłączyłeś, po ponownym uruchomieniu będzie pracowało od początku na tych samych ustawieniach.

## GLÓWNE FUNKCJE



### PRZYCISK [AUTO]

Przycisk ten (ⓐ) pozwala na automatyczną pracę urządzenia: dopasowuje prędkość wentylatora i intensywność oczyszczania do poziomu zanieczyszczeń w otoczeniu.



### PRZYCISK [PRĘDKOŚĆ]

Przyciskając (ⓑ) kilka razy stopniowo zwiększasz prędkość pracy wentylatora. Urządzenie posiada 5 prędkości pracy oraz tryb turbo :

- [Prędkość 1] : bardzo cichy tryb pracy
- [Prędkość 2]
- [Prędkość 3]
- [Prędkość 4]
- [Turbo]: najwyższa prędkość oczyszczania



### PRZYCISK [WIFI]

Po przytrzymaniu przycisku (Ⓒ) przez 3 sekundy urządzenie podłączy się do sieci bezprzewodowej i sparuje z dedykowaną aplikacją na smartfony.

Odwiedź: [www.airandme.com/connect](http://www.airandme.com/connect), aby zainstalować aplikację.



### PRZYCISK [JONIZACJA POWIETRZA]

Za pomocą przycisku (Ⓓ) [tego samego co przy Wifi] uruchamia się funkcja jonizacji ujemnej. Dzięki niej Lendou emituje 3-8 milionów jonów ujemnych na sekundę, co skutecznie poprawia jakość powietrza w pomieszczeniu. Rozproszone w pomieszczeniu jony naładowane ujemnie przyciągają się do dodatnich (szkodliwych) i alergenów i razem spadają na ziemię, tym samym oczyszczając powietrze.



### PRZYCISK [FILTR]

Po wymianie filtra naciśnij i przytrzymaj ten przycisk, aby zresetować system pomiaru zużycia filtra.



### PRZYCISK [ŚWIATŁO]

Przycisk ten służy do zmiany natężenia światła listwy LED, w zależności od twoich potrzeb oraz pory dnia :

- [100%]: Natężenie światła LED wynosi 100%.
- [50%]: Natężenie światła LED jest umiarkowane i wynosi 50%.
- [Night Mode]: Oświetlenie LED jest wyłączone. W połączeniu z [Prędkość 1] jest to idealna opcja na noc, jeśli chcesz, żeby Lendou pracował także gdy śpisz.

## FUNKCJE DODATKOWE

### BLOKADA PRZED DZIEĆMI

Po naciśnięciu przycisku [PRĘDKOŚĆ] (ⓓ) przez 5 sekund usłyszysz sygnał dźwiękowy: blokada bezpieczeństwa dla dzieci, która blokuje panel sterowania, jest aktywna. Aby ją wyłączyć, naciśnij ponownie i przytrzymaj przez 5 sekund przycisk [PRĘDKOŚĆ] (ⓓ).

### OPTIFILTER™: INTELIGENTNY POMIAR ZUŻYCIA FILTRA

Lendou został wyposażony w opatentowaną technologię pomiaru zużycia filtra – OptiFilter™.

Aby obliczyć życie filtra, system ten bierze pod uwagę trzy czynniki:

- Liczbę godzin działania urządzenia;
- Jakość powietrza;
- Prędkość wentylatora w trakcie działania urządzenia.

W zależności od sposobu i warunków otoczenia, w jakich jest użytkowane urządzenie, filtr może być wymieniany co 6 do 12 miesięcy.

### KOLORY WYŚWIETLACZA JAKOŚCI POWIETRZA

W trakcie pracy urządzenia kolor listwy LED zmienia się w zależności od jakości powietrza w otoczeniu.

- Kolor LED jest zielony, gdy jakość powietrza jest dobra (w aplikacji jako „TOP”).
- Kolor LED jest pomarańczowy, gdy jakość powietrza jest umiarkowana (w aplikacji jako „OK”).
- Kolor LED jest czerwony, gdy jakość powietrza jest zła (w aplikacji jako „POOR”).

### WYMIANA NÓŻEK

Jeśli chcesz zmienić komplet nóżek w urządzeniu:

1. Najpierw odłącz urządzenie, a następnie odwróć je do góry nogami.
2. Postępuj zgodnie z instrukcją na spodzie urządzenia.
3. Odwróć je z powrotem i włącz urządzenie.

*Ostrzeżenie: nóżki należy wsuwać i wysuwać pionowo, nie wolno ich przykręcać ani obracać, bo istnieje ryzyko ich połamania. Zamontuj cztery jednakowej wysokości nóżki i upewnij się, czy urządzenie stoi stabilnie.*

## UTRZYMANIE I WYMIANA FILTRA (PATRZ STRONA 3)

- Upewnij się, że urządzenie jest wyłączone i odłączone od zasilania.
- Nie zanurzaj urządzenia w wodzie ani w żadnej innej cieczy.
- Do czyszczenia nie stosuj żadnych żrących, łatwopalnych, ścierających środków.
- Filtr cząstek stałych nie nadaje się do mycia, lecz należy go wymienić.

### CZYSZCZENIE FILTRA WSTĘPNEGO

Wymienny, wstępny filtr materiałowy wytapuje kurz, sierść zwierząt itp. Należy go czyścić co około 15 dni, aby zapewnić skuteczność oczyszczacza. Można go czyścić za pomocą odkurzacza z miękką szczotką. Można również wyprać go w pralce z programem do delikatnych tkanin.

*Uwaga: filtra wstępnego nie wolno prasować. Jeśli jest jeszcze mokry, nie wolno go wkładać do urządzenia. W urządzeniu tylko filtr wstępny jest wielokrotnego użytku i nadaje się do mycia w wodzie.*

### WLOT I WYLOT POWIETRZA

Powietrze jest zasysane z tyłu urządzenia i wydmuchiwane górną. Aby pozbyć się kurzu z wlotu i wylotu, użyj miękkiej ściereczki.

### WYMIANA FILTRA

Dzięki technologii OptiFilter™, gdy filtr należy zmienić (co 6-12 miesięcy), wskaźnik podświetla się. Aby wymienić filtr:

- 1 Odłącz urządzenie od zasilania, następnie wyjmij filtr wstępny i zdejmij kratownicę.
- 2 Delikatnie pociągnij za oba uchwyty zużytego filtra i wyjmij go z urządzenia.
- 3 Włóż zużyty filtr do torby na śmieci i szybko wyrzuć, aby nie rozprzestrzeniać zanieczyszczeń.
- 4 Ostrożnie zamontuj nowy filtr uchwytami obróconymi w twoim kierunku.
- 5 Wsuń z powrotem kratownicę i filtr wstępny.
- 6 Podłącz urządzenie do zasilania i uruchom je.
- 7 Przytrzymaj przycisk [Filtr] przez 3 sekundy, aby zresetować system pomiaru zużycia filtra.

*Filtrów nie powinni wymieniać alergicy ani osoby z problemami astmatycznymi. Pamiętaj, aby po wymianie filtra dokładnie umyć ręce.*

### CZYSZCZENIE CZUJNIKA JAKOŚCI POWIETRZA

Czujnik cząstek wymaga regularnego odkurzania: co 2 miesiące, w zależności od częstotliwości używania i środowiska, w jakim pracuje urządzenie. Do czyszczenia czujnika należy używać odkurzacza.

*Uwaga: do czyszczenia czujnika nie stosuj detergentów oraz żrących ani ściernych środków. Jeśli czujnik nie będzie czyszczony regularnie, jego skuteczność może się zmniejszyć.*

### PRZECHOWYWANIE URZĄDZENIA

Jeśli nie korzystasz z oczyszczacza, przechowuj go w czystym miejscu, z daleka od wilgoci i gorąca.

## FAQ

Problem	Przyczyna	Rozwiązanie
Urządzenie nie działa	> Produkt nie jest prawidłowo podłączony do prądu lub pojawił się problem z zasilaniem.	> Włóż wtyczkę do gniazdka prawidłowo i sprawdź napięcie oraz działanie sieci elektrycznej w domu. UWAGA: unikaj rozgałęźników!
	> Sieć elektryczna w twoim domu nie działa prawidłowo.	
	> Filtr i/lub kratownica nie są prawidłowo zamontowane.	> Wyjmij i zamontuj kratownicę i/lub filtr prawidłowo.
Urządzenie nie pracuje.	> Filtr wstępny jest brudny, co blokuje przepływ powietrza.	> Wyczyść filtr wstępny.
	> Wlot lub wylot powietrza jest czymś zablokowany.	> Pozostaw co najmniej 50 cm wolnej przestrzeni z tyłu, przodu i po obu stronach urządzenia.
Nietypowy hałas	> Czujnik jakości powietrza jest brudny	> Patrz: punkt „czyszczenie czujnika jakości powietrza”
	> Wentylator jest zablokowany.	> Sprawdź, czy jakiś przedmiot nie blokuje przepływu powietrza, jeśli tak, usuń go.
	> Urządzenie ma problem z prawidłowym działaniem.	> Skontaktuj się ze sprzedawcą.
Urządzenie nie wydychuje powietrza	> Filtr jest brudny.	> Patrz punkt: „Utrzymanie i wymiana filtra”.
	> Wlot powietrza jest zablokowany.	> Patrz punkt: „wlot i wylot powietrza” i upewnij się, że nic nie blokuje przepływu powietrza.
Powietrze wydychiwane z urządzenia ma nieprzyjemny zapach.	> Należy umyć lub wymienić filtr.	> Patrz punkt: „Utrzymanie i wymiana filtra”.
Kolor czujnika jakości powietrza nie zmienia się	> Czujnik jakości powietrza jest brudny.	> Patrz: punkt „czyszczenie czujnika jakości powietrza”.
	> Otoczenie, w którym pracuje urządzenie, nie jest nadmiernie zanieczyszczone.	> Aby czujnik podświetlił się na pomarańczowo lub czerwono, powietrze musi być zanieczyszczone.
	> Jeśli czujnik cały czas podświetla się na czerwono, należy koniecznie zmienić filtr.	> Patrz punkt: „Wymiana i utrzymanie filtra”.

Kiitämme sinua siitä, että olet ostanut Lendou-ilmanpuhdistajan, joka on air&me-tuote. Toivomme, että olet siihen täysin tyytyväinen ja se parantaa sisäilmasi laatua.

Kuten kaikkien sähköisten kodinkoneiden kohdalla, tämän laitteen kunnollinen huolto on tärkeää, jotta vammat ja vahingot voidaan välttää. Lue nämä ohjeet huolella ennen käyttöä ja säilytä tämä ohje huolella myöhempää käyttöä. WAF-direct ei ota vastuuta vahingoista, jotka aiheutuvat käyttöohjeen laiminlyömisestä. Laitetta saa käyttää vain kotona tässä käyttöohjeessa kuvattuihin käyttötarkoituksiin. Virheellinen käyttö sekä laitteeseen tehdyt tekniset muutokset voivat aiheuttaa terveysriskin ja hengenvaaran.

## TEKNISET TIEDOT

Jännite	220-240 V ~ 50 Hz
Mitat (K x L x S)	412 x 390 x 198 mm (matala versio) 542 x 390 x 198 mm (korkea versio)
Nettopaino	4,2 kg
Nopeuksien määrä	4 + turbo
Sähkön maksimikulutus	35 W
Puhdistuksen suositeltu maksimipinta-ala	20 m <sup>2</sup> (lääkintälaatu) 35 m <sup>2</sup> (kotilaatu)
Ilman maksimivirtaus	300 m <sup>3</sup> /h
CADR	175 cfm
Eteeristen öljyjen levitys	Ei
Negatiivinen ionisaatio	Kyllä

## KODIN TAPATURMIEN EHKÄISY

Tämä laitteen turvallisuus vastaa Euroopan unionin teknisiä vaatimuksia ja normeja.

Jos kaipaat lisätietoja tai ohjeita, katso Internet-sivujamme: [www.airandme.fr/en](http://www.airandme.fr/en)

Asiakaspalvelumme on käytettävissä seuraavassa osoitteessa: [info@airandme.fr](mailto:info@airandme.fr)



**Vaarojen ja sähköiskujen välttämiseksi tuote on aina irrotettava sähköverkosta, kun se ei ole käytössä, siirrettäessä ja puhdistettaessa laitetta. Korjaustapauksissa on otettava yhteyttä pätevään henkilöstöön.**

## TÄRKEITÄ TURVATIEDOTUKSIA

1. Lue ohjeet huolella ennen Lendou-laitteen käyttöä.
2. Kaikki käytöt, joita valmistaja ei suosittele, voivat aiheuttaa tulipalon, ylijännitteen tai henkilövahinkoja.
3. Poista pakkaus ja varmista, että Lendou-laitte ei ole vahingoittunut. Jos sinulla on epäilyksiä, älä käytä laitetta ja ota yhteyttä jälleenmyyjään.
4. Älä anna lasten leikkiä pakkauksen eri osilla. Ole erityisen varovainen, kun käyttö tapahtuu lasten läheisyydessä.
5. Ennen Lendou-laitteen käyttöä on varmistettava, että tuotteella ilmoitettu jännite vastaa sähköverkon jännitettä.
6. Varmista, että laitteen pistoke on kytketty: muussa tapauksessa pistoke voi kuumetua liikaa.
7. Jatkojohdon käyttö voi aiheuttaa ylikuumenemista ja tulipalovaaran.
8. Älä irrota laitetta sähköverkosta vetämällä johdosta. Irrota Lendou verkosta aina pitämällä kiinni ja vetämällä pistokkeesta.
9. Älä peitä ilman virtaamista puhaltimesta tai laita siihen esineitä: se voi aiheuttaa sähköiskuja tai vahingoittaa laitetta. Älä laita sormia laitteen tulo- tai lähtöaukoihin, sillä se voi aiheuttaa fyysisiä vahinkoja.
10. Jätä 50 cm tilaa laitteen taakse ja sivuille ja laitteen eteen.
11. Jotta sähköiskun tai tulipalon vaara voidaan välttää, älä käytä vettä, pesuainetta tai tulenarkaa puhdistusainetta puhdistamaan laitteen sisä- tai ulkopintoja.
12. Älä käytä hyönteismyrkkyjä suihkeena, hajusteena tai muita suihkeita toimivan laitteen lähellä.
13. Älä koskaan käytä Lendou-laitetta, jos on olemassa vaara, että se putoaa nesteeseen.
14. Varmista, että laite on asennettu kuivalle ja tasaiselle pinnalle.
15. Älä käytä Lendou-laitetta ulkona.
16. Älä käytä tätä laitetta erittäin pölyisessä ja/tai kosteassa ympäristössä tai tiloissa, joissa on tulipalovaara.
17. Tämä laite on tarkoitettu vain kotikäyttöön. Sitä ei siis voi käyttää teollisissa sovelluksissa.
18. Irrota Lendou aina sähköverkosta, jos siirrät sitä tai se ei ole käytössä.
19. Pidä tuote puhtaana ja hyvässä käyttökunnossa.
20. Käytä suositeltuja varaosia (virheelliset varaosat voivat vaarallisia ja kumota takuun).
21. Säilytä Lendou-tuotetta kuivassa ja suojatussa paikassa poissa lasten ulottuvilta.
22. Jos sähköjohto on vahingoittunut, jälleenmyyjän on vaihdettava se. Vain pätevät henkilöt saavat tehdä tämän korjauksen.
23. Alle 8-vuotiaat lapset eivät saa käyttää tätä laitetta. Lue ohjeet huolella ja käytä Lendou-laitetta varoen.

Lendou-ilmanpuhdistin on varustettu Wifi-toiminnolla ja kiinteällä ilmanlaadun anturilla. Ilmanpuhdistimen säätöjä voi muuttaa koska tahansa käsin joko ohjauspaneelin painikkeiden avulla tai etäohjauksessa älypuhelimien erityisen ohjelman avulla.

## KOMPONENTIT (KATSO SIVUA 2)

- |                                   |                                      |
|-----------------------------------|--------------------------------------|
| ① Taso                            | ⑨ HEPA + aktiivihillisuodatin        |
| ② Laitteen etupuoli               | ⑩ Esisuodatin                        |
| ③ 4 "matalaa" jalkaa              | ⑪ 4 "pitkää" jalkaa                  |
| ④ Laitteen takapuoli              | ⑫ Ohjauspaneeli                      |
| ⑤ Ilmanlaadun anturi              | ⑬ Ilmanlaadun anturin LED-merkkivalo |
| ⑥ Puhallin                        | ⑭ Alustan asennusaukot               |
| ⑦ Sähköjohto                      | ⑮ Ilman ulostulosäleikkö             |
| ⑧ Takasäleikkö (ilman sisääntulo) |                                      |

## OHJAUSPANEELI (KATSO SIVUA 3)

- |                                   |  |
|-----------------------------------|--|
| Ⓐ ON/OFF-valitsin                 | Ⓘ Toiminnan merkkivalo [Turbo]                   |
| Ⓑ [Auto]-painike                  | Ⓚ [Wifi]-painike ja [Negatiivinen ionisaatio]    |
| Ⓒ Toiminnan merkkivalo [Auto]     | Ⓛ Toiminnan merkkivalo [Wifi]                    |
| Ⓓ Painike [Nopeus]                | Ⓛ Toiminnan merkkivalo [Negatiivinen ionisaatio] |
| Ⓔ Toiminnan merkkivalo [Nopeus 1] | Ⓜ [Suodatin]-painike                             |
| Ⓕ Toiminnan merkkivalo [Nopeus 2] | Ⓝ Ilmaiseen suodattimen vaihdon                  |
| Ⓖ Toiminnan merkkivalo [Nopeus 3] | Ⓞ [Ajastin]-painike                              |
| Ⓗ Toiminnan merkkivalo [Nopeus 4] |  |

## TOIMINTAPERIAATE

Lendou-ilmanpuhdistimen avulla voit hengittää kotonasi puhdasta ilmaa ja suojata terveyttäsi kolmella suodatustasolla:

### Taso 1: Esisuodatin:

Karkea pöly, hiukset, karvat

### Taso 2: HEPA + aktiivihillisuodatin:

Haittavat orgaaniset yhdisteet (VOC): siitepöly, punkit, eläinperäiset allergeenit, homeet, bakteerit, pienhiukkaset (PM 2.5), paha haju

## HYVÄ SISÄILMA KODISSASI!

Tässä joitain yksinkertaisia lisäohjeita, joita voit käyttää parantaaksesi sisäilman laatua.



Älä tupakoi sisällä.



Rajoita sellaisten kodinpuhdistusaineiden käyttöä, joissa on runsaasti haihtuvia orgaanisia yhdisteitä ja formaldehydejä.



Tuuleta huonetta vähintään 15 minuuttia päivässä, myös talvella.



Älä käytä hajustekynttilöitä, suitsuketankoja, hajunpoistosuihkeita, sisäparfyymejä.



Muista huoltaa puhallusjärjestelmä ja poistaa pöly puhallusaukoista.



Tuuleta huoneet, joissa työskentelet ja tilat, joissa askartelet.

## KÄYTTÖVAROITUKSIA

- Varmista, että laite on asennettu kuivalle ja tasaiselle pinnalle.
- Jätä ainakin 50 cm laitteen taakse ja sivuille ja laitteen eteen.
- Varmista, että olet poistanut suodattimen muovipakkauksen.
- Varmista, että suodatin ja takasäleikkö asennettu oikein ja ne ovat puhtaita. Tässä laitteessa on mekanismi, joka sammuttaa laitteen automaattisesti, jos suodatin ja takasäleikkö eivät ole kunnolla paikoillaan.

## KÄYTTÖOHJEET

1. Kytke laite sähköverkkoon.
2. APaina ON/OFF-painiketta (Ⓒ) käynnistääksesi laitteen.
3. Paina uudestaan ON/OFF-painiketta sammuttaaksesi laitteen. Laite pitää viimeiset säädöt muistissa. Näin ollen jos olet säätänyt laitteesi [Nopeudelle 4] ja [Valon = 50 %] ennen sammuttamista, kun käynnistät laitteen uudestaan, säädöt ovat automaattisesti [Nopeus 4] ja [Valo = 50 %].



## PÄÄTOIMINNOT



### [AUTO]-PAINIKE

Kun painat tätä painiketta (Ⓑ) laite toimii automaattisesti; se mukauttaa puhallusnopeuden ja ilman puhdistusnopeuden ilmassa olevien hiukkasten mukaan.



### [NOPEUS]-PAINIKE

Kun painat tätä painiketta toistuvasti (Ⓒ), voit nostaa puhaltimen nopeutta asteittain. Laitteessa on 4 puhdistusnopeutta sekä turbo:

- [Nopeus 1]: Erityisen hiljainen käyttö
- [Nopeus 2]
- [Nopeus 3]
- [Nopeus 4]
- [Turbo]: Tämä on korkein ilman puhdistusnopeus



### [WIFI]-PAINIKE

Kun painat 3 sekuntia tätä painiketta (Ⓓ), voit liittää laitteen wifi-verkkoon ja aloittaa yhdistämisen älypuhelimien erityisen ohjelman avulla.

Mene sivuille [www.airandme.fr/connect](http://www.airandme.fr/connect) asentaaksesi sovelluksen ja yhdistääksesi laitteesi.



### [NEGATIIVINEN IONISAATIO]-PAINIKE

Kun painat tätä painiketta (Ⓔ), voit aktivoida ja katkaista ilman negatiivisten ionien muodostamisen. Tämän toiminnon avulla Lendou päästää 3 - 8 miljoonaa negatiivista ionia sekunnissa, joiden avulla huoneilmaa voi puhdistaa tehokkaasti. Levitetty negatiiviset ionit osallistuvat sähköstaattiseen reaktioon: ilmassa suspensiossa olevat hiukkaset vetävät niitä puoleensa, kiinnittyvät niihin ja putoavat sitten maahan. Näin ilma puhdistuu.



### [SUODATIN]-PAINIKE

Paina tätä painiketta pitkään suodattimen vaihtamisen jälkeen, jotta suodattimen kulumisen mittaussjärjestelmä palaa alkutilaan.



### [VALO]-PAINIKE

[Valo]-painikkeen avulla voi säätää LED-palkin valotehoa ajan ja valintojen mukaan:

- [100%]: LED-palkki palaa ja valaisee 100 % kapasiteetistaan.
- [50%]: LED-palkki palaa ja valaisee kohtuullisesti 50 % kapasiteetistaan
- [Yökäyttö]: LED-palkki ei pala. Yhdessä [Nopeuden 1] kanssa tämä valinta on ihanteellinen makuuhuoneen ilman puhdistamiseksi.

## LISÄTOIMINNOT

### LAPSITURVA

Kun painat [Nopeus]-painiketta (Ⓒ) viiden sekunnin ajan, kuulet piippauksen: ohjauspaneelin lukitseva lapsilukko aktivoituu. Poista se käytöstä painamalla [Nopeus]-painiketta (Ⓒ) uudelleen 5 sekunnin ajan.

### OPTIFILTER™: SUODATTIMEN KULUMISEN ÄLYKÄS MERKKIVALO

Lendou-ilmanpuhdistimessa on patentoitua suodattimen kulumisen mittausteknologiaa, nimeltä OptiFilter™. Suodattimen käyttöiän laskemiseksi laitteen täytyy ottaa huomioon 3 seikkaa:

- Laitteen käyttötuntien määrän,
- Ilman laatu laitteen käytön aikana,
- Puhaltimen nopeuslaitteen käytön aikana.

Näin laitteen käytön ja suoran ympäristön mukaan suodatintä on vaihdettava 6 - 12 kuukauden välein.

### ILMANLAADUN VÄRINÄYTTÖ

Kun laite toimii, LED-palkin väri muuttuu ilman laadun mukaan.

- LED-palkki on vihreä, kun ilman laatu on hyvä (sovelluksessa näkyy "TOP").
- LED-palkki on oranssi, kun ilman laatu on kohtalainen (sovelluksessa näkyy "OK").
- LED-palkki on punainen, kun ilman laatu on huono (sovelluksessa näkyy "HUONO").

### LAITTEEN JALKOJEN VAIHTO

Jos haluat vaihtaa laitteen jalat:

1. Irrota laite sähkönsyötöstä, ennen kuin käännät sen varovasti ympäri.
2. Noudata laitteen alla annettuja ohjeita.
3. Käännä laite uudestaan ja kytke se sähköverkkoon.

*Huomio: Jalkoja tulee vetää pystysuunnassa eikä niitä saa missä tapauksessa kiertää/ruuvata. Kiinnitä 4 yhtä korkeaa jalkaa, jotta laite ei ole epätasapainossa.*

## HOITO JA SUODATTIMEN VAIHTO (KATSO SIVUA 3)

- Varmista, että laite on sammunut ja irrotettu sähköverkosta ennen toimenpiteitä.
- Älä upota laitetta veteen tai muihin nesteisiin.
- Älä käytä syövyttäviä, hankaavia tai helposti syttyviä tuotteita laitteen puhdistamiseen.
- Hiukkassuodatinta ei saa pestä ja se täytyy vaihtaa.

### KANKAASTA VALMISTETUN ESISUODATTIMEN PUHDISTUS

Kankaasta valmistettu irrotettava esisuodatin poistaa karkean pölyn sekä eläinten karvat ja hilseen. Se on puhdistettava noin 2 viikon välein, jotta sen maksimaalinen puhdistusteho voidaan taata. Voit puhdistaa sen pölynimurilla, jossa on pehmeä harja, voit pestä sen myös pesukoneessa "hienopesuohjelmalla".

*Huomio: Älä koskaan silitä esisuodatinta silitysraudalla. Älä koskaan asenna laitteeseen vielä kosteaa esisuodatinta. Vain esisuodatinta voi käyttää uudestaan ja sen voi puhdistaa vedelle.*

### LAITTEEN ILMAN SISÄÄNTULO JA LÄHTÖ

Ilma imetään laitteen sisään takaa ja se tulee päältä ulos. Käytä pehmeää kangasta poistaaksesi pölyn ilman sisääntuloista ja lähdöistä.

### SUODATTIMEN VAIHTO

OptiFilter™ -teknologian ansiosta merkkivalo syttyy heti, kun suodatin tulee vaihtaa (keskimäärin 6-12 kuukauden välein). Suodattimen vaihtaminen:

- ① Varmista, että laite ei ole kytketty sähkösyöttöön, ota esisuodatin sitten pois ja vapauta sitten takasäleikkö.
- ② Vedä käytetyn suodattimen kahta kielekettä varovasti saadaksesi sen ulos laitteesta.
- ③ Laita suodatin heti tiiviiseen pussiin ja heitä se nopeasti pois, jotta lika ei pääse leviämään.
- ④ Asenna uusi suodatin varovasti, aseta kaksi korvaketta itseäsi kohti.
- ⑤ Vaihda takasäleikkö ja esisuodatin.
- ⑥ Kytke ja käynnistä laite.
- ⑦ Paina 3 sekunnin ajan [Suodatin] -painiketta, jotta suodattimen kulumisen mittausjärjestelmä palaa alkutilaan.

*Älä anna astmaatikkojen tai allergioista kärsivien henkilöiden käsitellä käytettyjä suodattimia. Muista pestä kädet, kun olet käsitellyt käytettyä suodatinta.*

### ILMANLAADUN ANTURIN PUHDISTUS

Hiukkassuodatin täytyy puhdistaa säännöllisesti: noin kahden kuukauden välein laitteen käyttöiheydestä ja asennuspaikasta riippuen. Tätä varten on käytettävä pölynimuria, jotta mahdollinen pöly saadaan pois.

*Huomio: Älä puhdistaa anturia pesuaineilla, syövyttävillä tuotteilla tai metalliesineillä. Anturin teho voi laskea, jos sitä ei puhdisteta säännöllisesti.*

### LAITTEEN SÄILYTYS

Jos et käytä ilmanpuhdistinta, voit laittaa sen säilytykseen puhtaaseen paikkaan suojaan kosteudelta ja kuumuudelta.

## USEIN TEHTYJÄ KYSYMYKSIÄ

Ongelma	Syy	Ratkaisu
Laitte ei toimi	> Tuotetta ei ole kytketty kunnolla tai sähkönsyöttö ei vastaa laitetta.	> Kytke pistoke kunnolla ja varmista, että sähköverkon jännite on oikea ja se toimii kunnolla. Vältä monihaaraisia johtoja.
	> Asunnon sähköverkossa on vikaa.	
	> Suodatin ja/tai takasäleikkö ei ole kunnolla paikoillaan.	> Työnnä ja kiinnitä säleikkö kunnolla.
Laitteen teho laskee	> Irrotettava esisuodatin on likaantunut ja se estää ilman virtaamista.	> Puhdista esisuodatin.
	> Jokin este tukkii ilman tulon tai lähdön.	> Jätä 50 cm tilaa laitteen taakse, sivuille ja eteen.
	> Ilman laadun anturi on likaantunut.	> Katso kappaletta "Huolto".
Epänormaalia melua	> Jokin estää puhaltimen toiminnan.	> Varmista, että mikään este ei tuki ilman virtausta.
	> Tuotteessa on toimintahäiriö.	> Käänny jälleen myyjän puoleen jälkimyynnipalvelua varten.
	> Suodatin on likaantunut.	> Katso kappaletta "Huolto/Suodattimen vaihto".
Laitte ei tuota ilmaa	> Ilman tulo tai lähtö on tukossa.	> Katso kappaletta "Huolto" ja varmista, että mikään este ei tuki ilman virtausta.
Laitteesta tulevassa ilmassa on tuoksua	> Suodatin on puhdistettava tai vaihdettava.	> Katso kappaletta "Huolto/Suodattimen vaihto".
Ilman laadun merkkivalon väri ei muutu	> Ilman laadun anturi on likaantunut.	> Katso kappaletta "Huolto".
	> Et ole kovin likaisessa ympäristössä.	> Jotta valo muuttuu oranssiksi tai punaiseksi, ilman täytyy olla likaista.
	> Suodatin täytyy vaihtaa, jos valo pysyy punaisena.	> Katso kappaletta "Huolto".

### Garantie

Les produits sont garantis pour une période de deux ans à partir de la date d'achat, sur présentation de la facture, contre toute défaillance résultant d'un vice de fabrication ou de matériau. Cette garantie ne couvre pas les vices ou dommages résultant d'une mauvaise installation, d'une utilisation incorrecte, ou de l'usure normale des produits. Les pièces détachées sont également disponibles sur une durée de 2 ans après la date d'achat.

Air&me ne saurait être tenu responsable d'une mauvaise utilisation faite de ces produits, d'une utilisation qui s'avérerait dangereuse ou non appropriée.

### DEEE

Traitement des appareils électriques et électroniques en fin de vie (applicable dans les pays de l'Union européenne et aux autres pays européens disposant de systèmes de collectes appropriés). Ce symbole apposé sur le produit indique que ce produit ne doit pas être traité avec les déchets ménagers. Il doit être remis à un point de collecte approprié pour le recyclage des EEE (Équipements Électriques et Électromagnétiques). En s'assurant que ce produit est bien mis au rebut de manière appropriée, vous aiderez à prévenir les conséquences négatives potentielles pour l'environnement et la santé humaine. Le recyclage des matériaux aidera à conserver les ressources naturelles. Pour avoir des informations complémentaires au sujet du recyclage de ce produit, contacter la municipalité, la déchetterie ou le magasin d'achat.

### Warranty

The appliances are under warranty for a 2-year period from the purchase date. The warranty covers all failures resulting from hidden manufacturing or raw material defects. This warranty does not cover failures or damages resulting from an inadequate setup or usage, or from the normal wear and tear of the product. Spare parts are also available for a period of 2 years after the date of purchase.

Air&me cannot be held liable in case of an inadequate or dangerous use of the products.

### DEEE

Disposal of Electric and Electronic Equipment (Applicable in the countries of the European Union and other European countries with separate collection systems appropriate). This symbol on the product indicates that this product shall not be treated as household waste. It should be handed over to the applicable collection point for the recycling of EEE (Electrical and Electromagnetic Equipment). By ensuring this product is disposed of correctly, you will help prevent potential negative consequences for the environment and human health. The recycling of materials will help to conserve natural resources. For additional information about recycling of this product, please contact the municipality, the waste or the retailer.

### Garantie

Gegen Vorlage der Rechnung werden die Produkte für einen Zeitraum von zwei Jahren ab dem Kaufdatum gegen Schäden durch fehlerhafte Verarbeitung oder Bauteile garantiert. Diese Garantie gilt nicht für Mängel oder Schäden, die durch unsachgemäße Installation, unsachgemäße Verwendung oder normale Abnutzung des Produktes verursacht werden. Ersatzteile stehen ebenfalls für einen Zeitraum von 2 Jahren ab dem Kaufdatum zur Verfügung. Ersatzteile stehen ebenfalls für einen Zeitraum von 2 Jahren ab dem Kaufdatum zur Verfügung. Air&me kann nicht für die unsachgemäße, gefährliche oder ungeeignete Verwendung dieser Produkte verantwortlich gemacht werden.

### WEEE

Entsorgung von gebrauchten elektrischen und elektronischen Geräten (anwendbar in den Ländern der Europäischen Union und anderen europäischen Ländern, die über entsprechende Sammelsysteme verfügen). Dieses Symbol auf dem Produkt zeigt an, dass dieses Produkt nicht als Hausmüll entsorgt werden darf.

Es muss für das Recycling von Elektro- und Elektronikgeräten an eine geeignete Sammelstelle gegeben werden. Indem Sie sicherstellen, dass dieses Produkt ordnungsgemäß entsorgt wird, tragen Sie dazu bei die Umwelt und die Menschen vor möglichen negativen Folgen zu schützen. Die Wiederverwertung von Baustoffen trägt dazu bei natürliche Ressourcen zu schonen. Für weitere Informationen über das Recycling dieses Produktes wenden Sie sich bitte an Ihre Gemeinde, einen Wertstoffhof oder an Ihren Fachhändler.

### Garantie

De producten hebben een garantie van 2 jaar, te rekenen vanaf de aankoopdatum, na voorlegging van de aankoopfactuur, voor alle defecten te wijten aan materiaal-, constructie- of fabricagefouten. Deze garantie geldt niet voor gebreken of schade als gevolg van onjuiste installatie, onjuist gebruik, of normale slijtage van de producten. De onderdelen blijven beschikbaar voor een periode van 2 jaar na aankoopdatum.

Air&me kan niet aansprakelijk worden gesteld voor een onjuist, gevaarlijk of oneigenlijk gebruik van deze producten.

### AEAA

Verwerking van afgedankte elektrische en elektronische apparatuur (van toepassing in de lidstaten van de Europese Unie en in andere Europese landen die beschikken over geschikte inzamelingsystemen). Dit symbool op het product geeft aan dat dit product niet met huishoudelijk afval mag worden verwerkt. Het moet worden ingeleverd bij een geschikt inzamelingspunt voor het recycle(re)n van EEA (elektrische, elektronische en elektromagnetische apparatuur). Door ervoor te zorgen dat dit product correct wordt afgedankt, helpt u mogelijke negatieve gevolgen te voorkomen voor het milieu en de volksgezondheid. Het recycle(re)n van materialen draagt bij tot de bescherming van natuurlijke hulpbronnen. Voor meer informatie over het recycle(re)n van dit product, neem contact op met uw lokale overheid, stortplaats of plaats van aankoop.

### Gwarancja

Niniejsza gwarancja jest ważna przez 2 lata (dwa lata) od daty zakupu. Gwarancja obejmuje wszystkie uszkodzenia wynikłe z ukrytych wad produkcyjnych i materiałowych produktu. Niniejsza gwarancja nie obejmuje uszkodzeń i błędów wynikłych z nieodpowiedniego korzystania z urządzenia ani z normalnego zużycia się produktu. Części zamienne objęte gwarancją są też dostępne przez 2 lata od daty zakupu. Air&me nie ponosi odpowiedzialności za nieodpowiednie i niebezpieczne korzystanie z produktów.

### DEEE

Zbyt elektrycznego i elektronicznego sprzętu (dotyczy krajów Unii Europejskiej i innych europejskich krajów, w których istnieje system segregacji). Ten symbol oznacza, że produkt nie będzie traktowany jako odpad komunalny. Powinien być przekazany do specjalnego punktu zbiórki użytego sprzętu elektrycznego i elektronicznego. Upewniając się, że produkt ten został przekazany we właściwe miejsce do recyklingu, pomagasz zapobiegać potencjalnym negatywnym konsekwencjom dla środowiska i zdrowia ludzkiego. Recykling materiałów przyczynia się do ochrony zasobów naturalnych. Aby uzyskać dodatkowe informacje na temat recyklingu tego produktu, prosimy o kontakt z gminą, zakładem utylizacji odpadów lub sprzedawcą. Materiaalien kierrätys auttaa säästämään luonnonvaroja. Jos kaipaat lisätietoja tämän tuotteen kierrättämisestä, ota yhteys oman kuntasi viranomaisiin, kaatopaikkaan tai tuotteen ostopaikkaan.

### Takuu

Tuotteilla on kahden vuoden takuu ostopäivästä lukien laskua vastaan, takuu kattaa valmistus- ja materiaaliviat. Tämä takuu ei kata vikoja tai vaurioita, jotka johtuvat virheellisestä asennuksesta tai käytöstä ja normaalista kuluvien osien kulumisesta. Varaosia on saatavissa myös 2 vuoden ajan ostopäivästä lukien. Air Nature ei ole vastuussa tämän tuotteen virheellisestä, mahdollisesti vaaralliseksi osoittautuvasta tai asiattomasta käsittelystä.

### DEEE

Sähkölaitteiden ja elektronisten laitteiden käsittely käyttöön lopussa (koskee Euroopan unionin maita ja muita Euroopan maita, joissa on asianmukaiset keräysjärjestelmät). Tämä tuotteelle asetettu symboli tarkoittaa, että tätä tuotetta ei saa käsitellä talousjätteen kanssa. Se on toimitettava kierrätettäväksi sähköisten ja sähkömagneettisten laitteiden jätteen keräyspisteeseen. Varmistamalla, että tämä tuote hävitetään asianmukaisella tavalla autat ehkäisemään ympäristölle ja ihmisten terveydelle haitallisia vaikutuksia. Materiaalien kierrätys auttaa säästämään luonnonvaroja. Jos kaipaat lisätietoja tämän tuotteen kierrättämisestä, ota yhteys oman kuntasi viranomaisiin, kaatopaikkaan tai tuotteen ostopaikkaan.





**18-22 rue d'Arras, Bât. B13  
92000 NANTERRE – FRANCE  
info@airandme.fr  
+33 9 72 232 232**

AIR NATUREL BECOMES AIR AND ME  
LEARN MORE!  
AIR NATUREL DEVIENT AIR AND ME  
EN SAVOIR PLUS!

