

GAMME RECEVEUR PEDRA

FAC362 – FAC363 – FAC366 – FAC396



 A lire obligatoirement avant installation 

1/ Les produits AURLANE sont **garantis 1 an pièces uniquement**. La main d'œuvre n'étant pas effectuée par nos soins, aucune garantie main d'œuvre ne sera appliquée par AURLANE. En cas de défaut de fabrication avéré ou de casse, ces éléments peuvent être commandés au distributeur ayant vendu ce produit, cependant en aucun cas la main d'œuvre relative à un remplacement de la pièce ne sera prise en charge par AURLANE.

2/ Il est indispensable de vérifier l'état de chacun des éléments au déballage. Aucune réclamation relative à la qualité du produit ne sera prise en compte passé un délai de 07 jours après l'achat du produit.

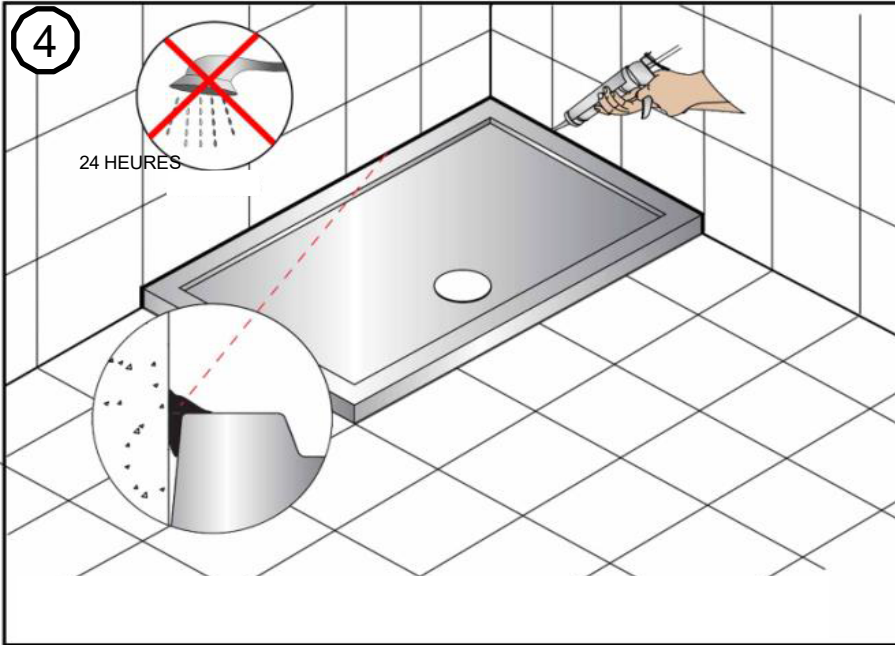
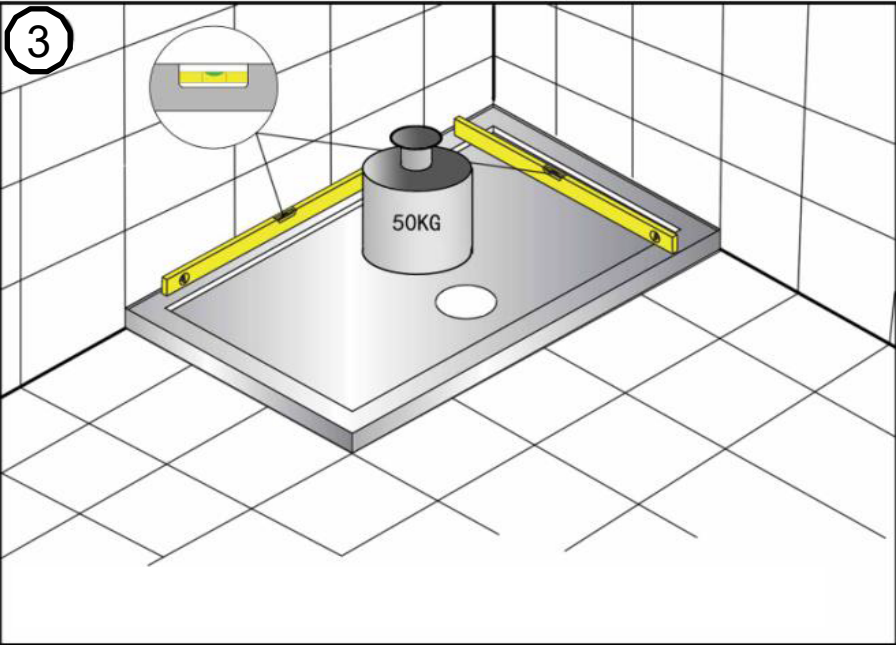
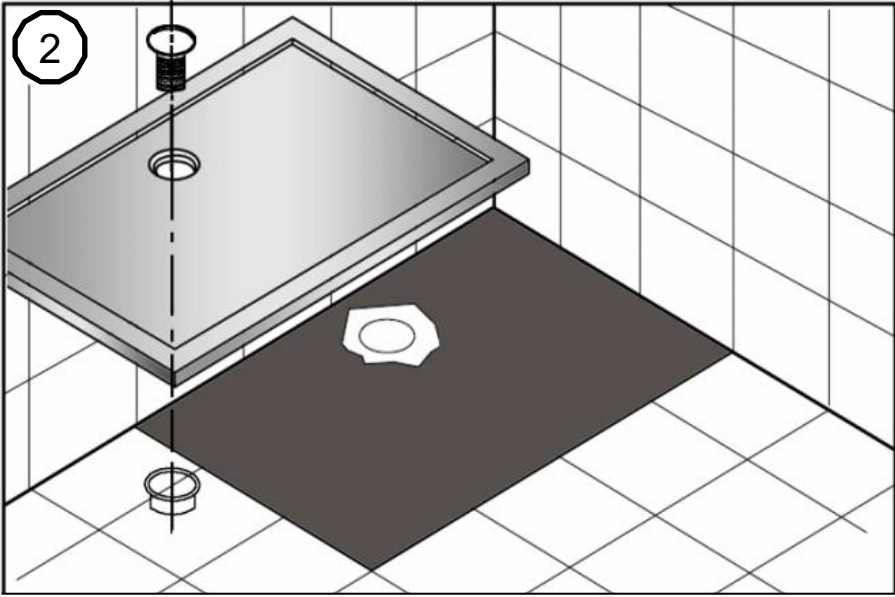
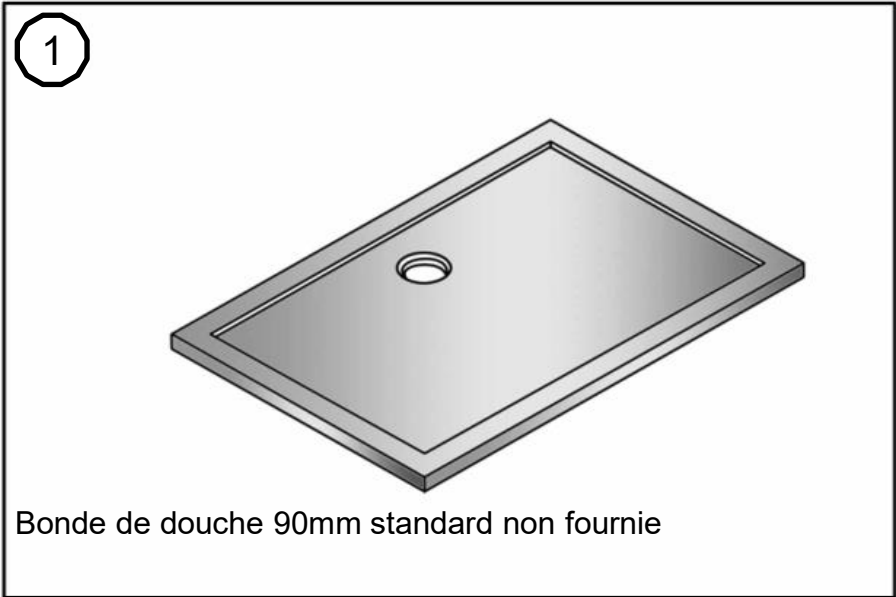
3/Ce receveur doit être installé par un plombier qualifié afin d'éviter tout risque de malfaçon. Notre société décline toute responsabilité dans le cas où il serait installé par du personnel non qualifié.

4/Attention à bien vérifier la planéité du sol avant l'installation du receveur. Un sol non plat peut entraîner un mauvais écoulement

5/Attention à nettoyer votre receveur régulièrement afin d'éviter toute infection bactérienne. Il doit être nettoyé avec des produits non corrosifs et non abrasifs. L'idéal est d'utiliser de l'eau chaude savonneuse ou à défaut un produit type CIF. N'utiliser en aucun cas des produits contenant de l'ammoniaque, de l'eau de javel, des produits à base d'acide citrique ou d'acétone. Les shampoings colorants peuvent être très agressifs.



MONTAGE



DÉCLARATION DES PERFORMANCES

N o DoP_ FAC033 – FAC722

1. Code d'identification unique du produit Type : RECEVEUR DE DOUCHE FAC033 – FAC722

2. Usage ou usages prévus du produit de construction, conformément à la spécification technique harmonisée applicable, comme prévu par le fabricant :

RECEVEUR DE DOUCHE POUR HYGIENE PERSONNEL

3. Fabricant :

AURLANE 55 RUE LA CONDAMINE 75017 PARIS

4. Mandataire:

Non applicable

5. Système(s) d'évaluation et de vérification de la constance des performances :

Système 4

6a/Norme harmonisée : EN14527:2006

Organisme notifié :

Non applicable

6b/ Document d'évaluation européen :

Non applicable

Evaluation technique européenne

Non applicable

Organisme d'évaluation technique

Non applicable

Organisme(s) notifié(s)

Non applicable

7. Performances déclarées

Caractéristiques essentielles	Performances	Spécifications techniques harmonisées
Aptitude au nettoyage	Exigences satisfaites	EN14527:2006+A1:2010
Durabilité	Exigences satisfaites	EN14527:2006+A1:2010

Les performances du produit identifié ci-dessus sont conformes aux performances déclarées indiquées.

Conformément au règlement (UE) n°305/2011, la présente déclaration des performances est établie sous la seule responsabilité du fabricant mentionné ci-dessus.

Signé au nom du fabricant par :

Sébastien Doumenc
Directeur associé Aurlane
A Paris, le 01/01/2022



Engagement sur l'honneur de la mise en conformité à la réglementation REACH (Règlement n°1907/2006)

Je soussigné(e) DOUMENC Sébastien représentant légal de la société AURLANE - GALEDO dont le siège social est basé 55 rue la condamine 75017.

La société AURLANE - GALEDO a connaissance des obligations inhérentes à la réglementation REACH.

Notre société a bien pris connaissance et applique le règlement européen REACH qui vise à réglementer l'utilisation des substances très préoccupantes (SVHC) au sein de l'Union Européenne, suivant la liste SHVC datant du 17/01/2022.

Après avoir étudié le règlement en question, notre société a pu définir sa position et ses obligations qui en découlent. Ainsi, notre société est concernée par l'application du règlement REACH, et nous nous engageons sur plusieurs points :

AURLANE - GALEDO s'assure que ses fournisseurs amont qui utilisent des substances chimiques engagent les démarches de préenregistrement des substances auprès de l'ECHA (European Chemicals Agency) si nécessaire.

AURLANE - GALEDO a mis en œuvre un processus de gestion, avec ses fournisseurs amont, des Fiches Données Sécurité mises à jour en conformité avec le règlement REACH, pour les articles distribués à ses distributeurs.

AURLANE - GALEDO s'engage à communiquer à ses distributeurs si l'un des articles distribués devait utiliser des substances de « la liste des substances candidates à l'autorisation », toutes les informations suffisantes pour permettre l'utilisation en toute sécurité de l'article.

Au moment de la livraison et pour chaque article livré contenant une ou des substance(s) figurant dans la « liste des substances candidates à l'autorisation », AURLANE - GALEDO s'engage à fournir à ses distributeurs, le nom et la concentration exacte de la ou des dite(s) substance(s) dans les délais impartis. En cas de non-respect de ces engagements ou transmission d'informations erronées, AURLANE - GALEDO sera responsable de l'ensemble des conséquences liées à ce(s) manquement(s) et garantit ses distributeurs de tous les dommages notamment financiers que celui (ceux)-ci pourrai(en)t entraîner. AURLANE - GALEDO certifie la véracité des informations transmises.

De ce fait, notre société peut certifier, concernant l'ensemble de nos produits commercialisés dans les enseignes de ses distributeurs qu'aucun ne contient des substances dangereuses préoccupantes (SVHC) avec un taux supérieur à -0.1%.

Date : 26/01/2022

Signature :

Cachet :



AURLANE
Des histoires de salle de bain
S.A. au capital de 120.000€
Tel : +33 1 42 87 16 98 - Fax : +33 1 47 66 78 99
55 rue de la Condamine - 75017 Paris
www.aurlane.com - contact@aurlane.com
SIRET 449 220 722 00093
TVA INTRACOM FR 50 449 220 722