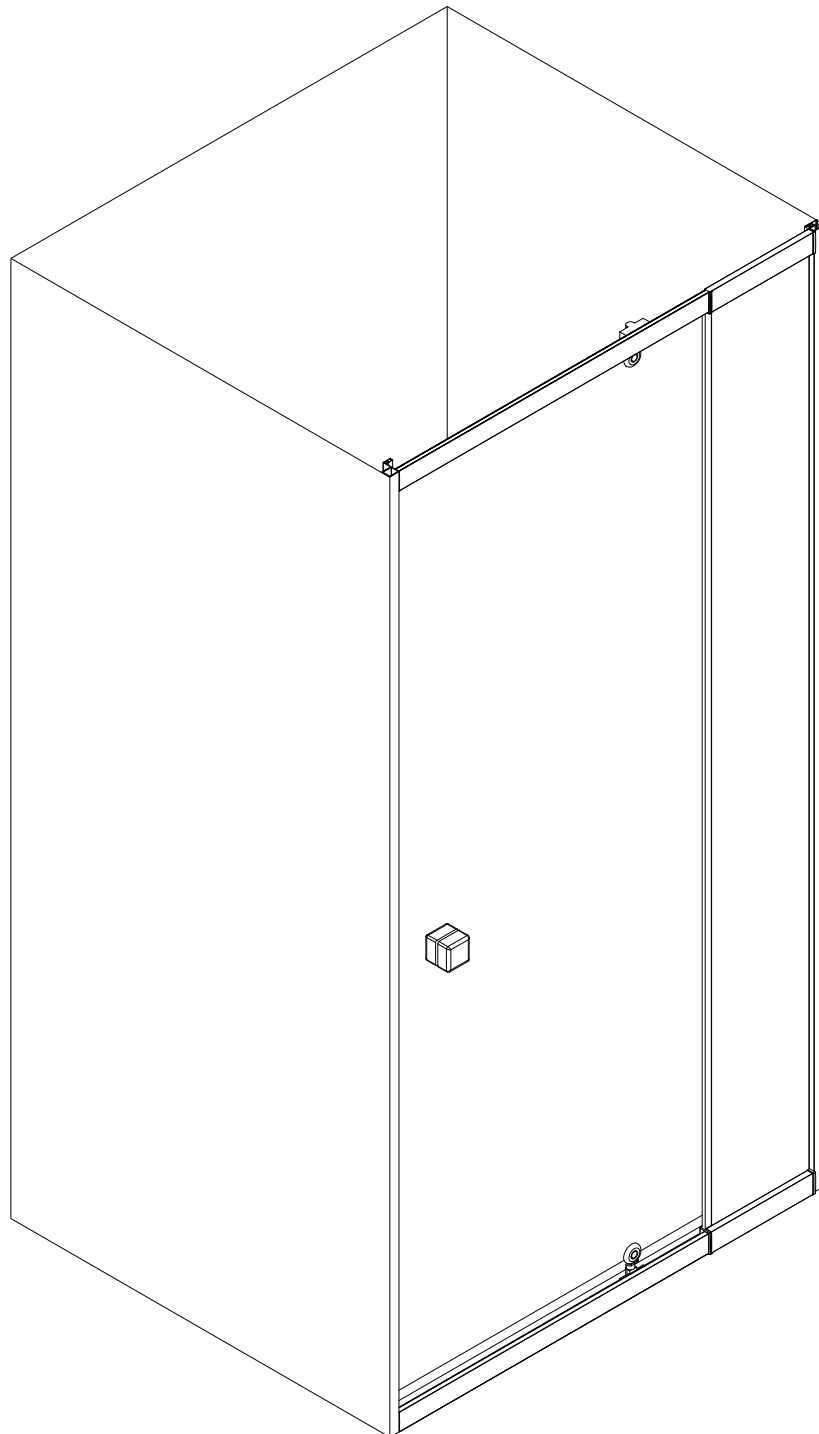




**SPOT PIVOTANTE 80 90
FAC496
(780-900) X1850mm**





A lire obligatoirement avant installation



- 1/ Les produits AURLANE sont **garantis 1 an pièces uniquement**. La main d'œuvre n'étant pas effectuée par nos soins, aucune garantie main d'œuvre ne sera appliquée. En cas de défaut de fabrication avéré ou de casse, ces éléments peuvent être commandés au distributeur ayant vendu ce produit, cependant en aucun cas la main d'œuvre relative à ~~un remplacement de la plomberie sera prise en charge~~
- 2/ Il est indispensable de vérifier l'état de chacun des éléments au déballeage. Aucune réclamation relative à la qualité du produit ne sera prise en compte passé un délai de 07 jours après l'achat du produit.
- 3/Ce produit doit être installé par un plombier qualifié afin d'éviter tout risque de malfaçon. Notre société décline toute responsabilité dans le cas où il serait installé par du personnel non qualifié.
- 4/ Les éléments en verre sont en verre trempé pour des raisons de normes et de sécurité. Le verre trempé étant conçu pour exploser en morceaux (non coupants) en cas de choc, ces éléments sont à manipuler avec une extrême précaution. Pour cette même raison, il est indispensable de ne pas forcer le serrage des accessoires à fixer sur les éléments vitrés (poignées de portes, étagères, support de douche, porte serviette, etc)
- 5/ Attention à ne pas utiliser d'agents de nettoyage contenant de l'acétone, du chlore ou de l'eau ammoniacale (eau de javel). Toute utilisation d'un tel produit entraînerait automatiquement une détérioration rapide des éléments chromés (ex: buses de massage, robinetterie, douche, profils aluminium,.....)
- 6/ Afin de vous prévenir contre toute infection bactérienne, il est important de nettoyer de façon régulière votre produit.

DÉCLARATION DES PERFORMANCES

N o DoP_FAC030 – FAC690

1. Code d'identification du produit Type : FAC030 – FAC690

2. Usage(s) prévu(s): PAROIS DE DOUCHE POUR HYGIENE PERSONNEL-PH.....

3. Fabricant :AURLANE 55 RUE LA CONDAMINE 75017 PARIS.....

4. Mandataire :Non applicable.....

5. Système(s) d'évaluation et de vérification de la constance des performances: système 4.....

6a. Norme harmonisée: EN14428:2004

Organisme(s) notifié(s) : Non applicable

6b. Document d'évaluation européen Non applicable

Evaluation technique européenne Non applicable

Organisme d'évaluation technique Non applicable

Organisme(s) notifié(s) Non applicable

7. Performances déclarées

Caractéristiques essentielles	Performances	Spécifications techniques harmonisées
Aptitude au nettoyage	Exigences satisfaites	EN14428:2004+A1:2008 Clause 4.2
Résistance à l'impact / Propriétés d'éclatement	Exigences satisfaites	EN14428:2004+A1:2008 Clause 4.3
Durabilité	Exigences satisfaites	EN14428:2004+A1:2008 Clause 4.4

Les performances du produit identifié ci-dessus sont conformes aux performances déclarées.

Conformément au règlement (UE) n°305/2011, la présente déclaration des performances est établie sous la seule responsabilité du fabricant mentionné ci-dessus.

Signé au nom du fabricant par:

Sébastien Doumenc
Directeur associé Aurlane
A paris, le 01/01/2022



Engagement sur l'honneur de la mise en conformité à la réglementation REACH (Règlement n°1907/2006)

Je soussigné(e) DOUMENC Sébastien représentant légal de la société AURLANE - GALEDO dont le siège social est basé 55 rue la condamine 75017.

La société AURLANE - GALEDO a connaissance des obligations inhérentes à la réglementation REACH.

Notre société a bien pris connaissance et applique le règlement européen REACH qui vise à réglementer l'utilisation des substances très préoccupantes (SVHC) au sein de l'Union Européenne, suivant la liste SHVC datant du 17/01/2022.

Après avoir étudié le règlement en question, notre société a pu définir sa position et ses obligations qui en découlent. Ainsi, notre société est concernée par l'application du règlement REACH, et nous nous engageons sur plusieurs points :

AURLANE - GALEDO s'assure que ses fournisseurs amont qui utilisent des substances chimiques engagent les démarches de préenregistrement des substances auprès de l'ECHA (European Chemicals Agency) si nécessaire.

AURLANE - GALEDO a mis en œuvre un processus de gestion, avec ses fournisseurs amont, des Fiches Données Sécurité mises à jour en conformité avec le règlement REACH, pour les articles distribués à ses distributeurs.

AURLANE - GALEDO s'engage à communiquer à ses distributeurs si l'un des articles distribués devait utiliser des substances de « la liste des substances candidates à l'autorisation », toutes les informations suffisantes pour permettre l'utilisation en toute sécurité de l'article.

Au moment de la livraison et pour chaque article livré contenant une ou des substance(s) figurant dans la « liste des substances candidates à l'autorisation », AURLANE - GALEDO s'engage à fournir à ses distributeurs, le nom et la concentration exacte de la ou des dite(s) substance(s) dans les délais impartis. En cas de non-respect de ces engagements ou transmission d'informations erronées, AURLANE - GALEDO sera responsable de l'ensemble des conséquences liées à ce(s) manquement(s) et garantit ses distributeurs de tous les dommages notamment financiers que celui (ceux)-ci pourrai(en)t entraîner. AURLANE - GALEDO certifie la véracité des informations transmises.

De ce fait, notre société peut certifier, concernant l'ensemble de nos produits commercialisés dans les enseignes de ses distributeurs qu'aucun ne contient des substances dangereuses préoccupantes (SVHC) avec un taux supérieur à -0.1%.

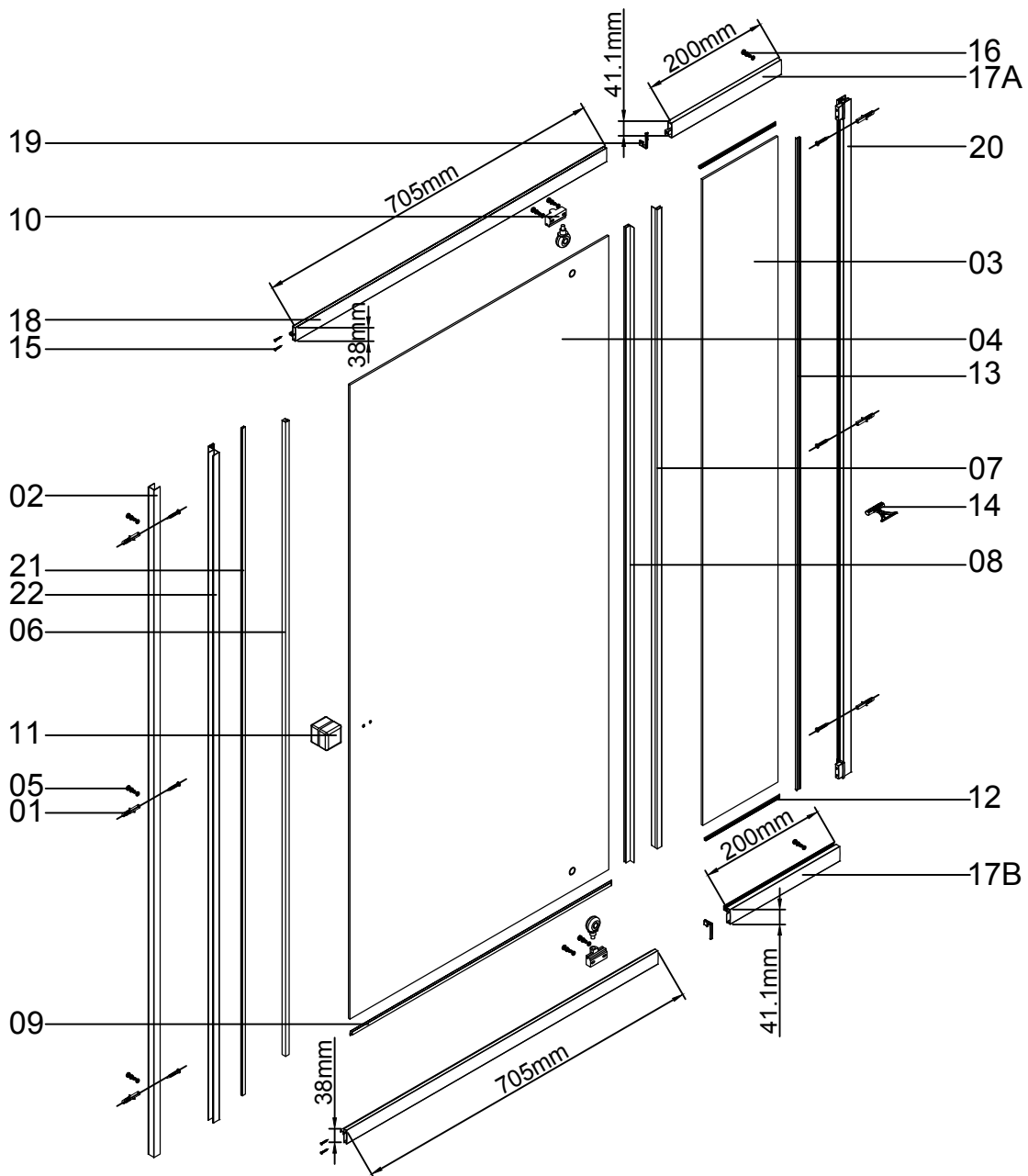
Date : 26/01/2022



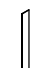





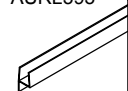







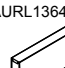

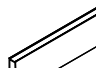




Signature :

Cachet :



AURLANE
Des histoires de salle de bain
S.A. au capital de 120.000€
Tel : +33 1 42 87 16 98 - Fax : +33 1 47 66 78 99
55 rue de la Condamine - 75017 Paris
www.aurlane.com - contact@aurlane.com
SIRET 449 220 722 00093
TVA INTRACOM FR 50 449 220 722



01 AURL1345  ST4X25 X6	02 AURL1358  X1	03  X1	04  X1	05 AURL1359  ST4X10 X3	06 AURL1367  X1	
07 AURL002  X1	08 AURL002  X1	09 AURL393  X1	10 AURL1370  X2	11 AURL1351  ST4X40 X1	12 AURL722  X2	
13 AURL1352  X1	14 AURL826  X1	15 AURL1363  ST3.5X25X4	16 AURL1347  ST4X8 X2	17A AURL1364  X1	17B AURL1364  X1	18 AURL1490  X2
19 AURL1356  X1	20 AURL1346  X1	21 AURL1365  X1	22 AURL1366  X1			

